

Последовательность чтения
сборочных чертежей.

Сборочный чертеж- исходный документ для создания чертежей деталей.



План чтения сборочных чертежей

1. Найти название изделия.
2. Установить, какие изображения (виды, разрезы, сечения) даны на чертеже.
3. Рассмотреть, пользуясь спецификацией, изображение каждой детали.
4. Определить, как соединяются между собой детали (с помощью резьбы, шпонки, штифта). Выяснить, как перемещаются во время работы подвижные части изделия.
5. Найти другие данные, приведенные на чертеже (габаритные размеры, технические требования).

Рис. 238 стр. 186

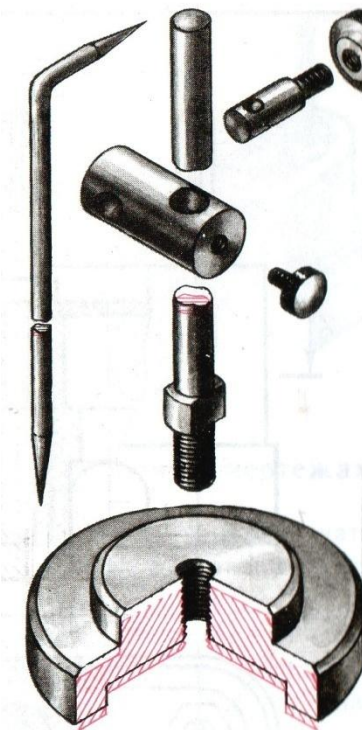
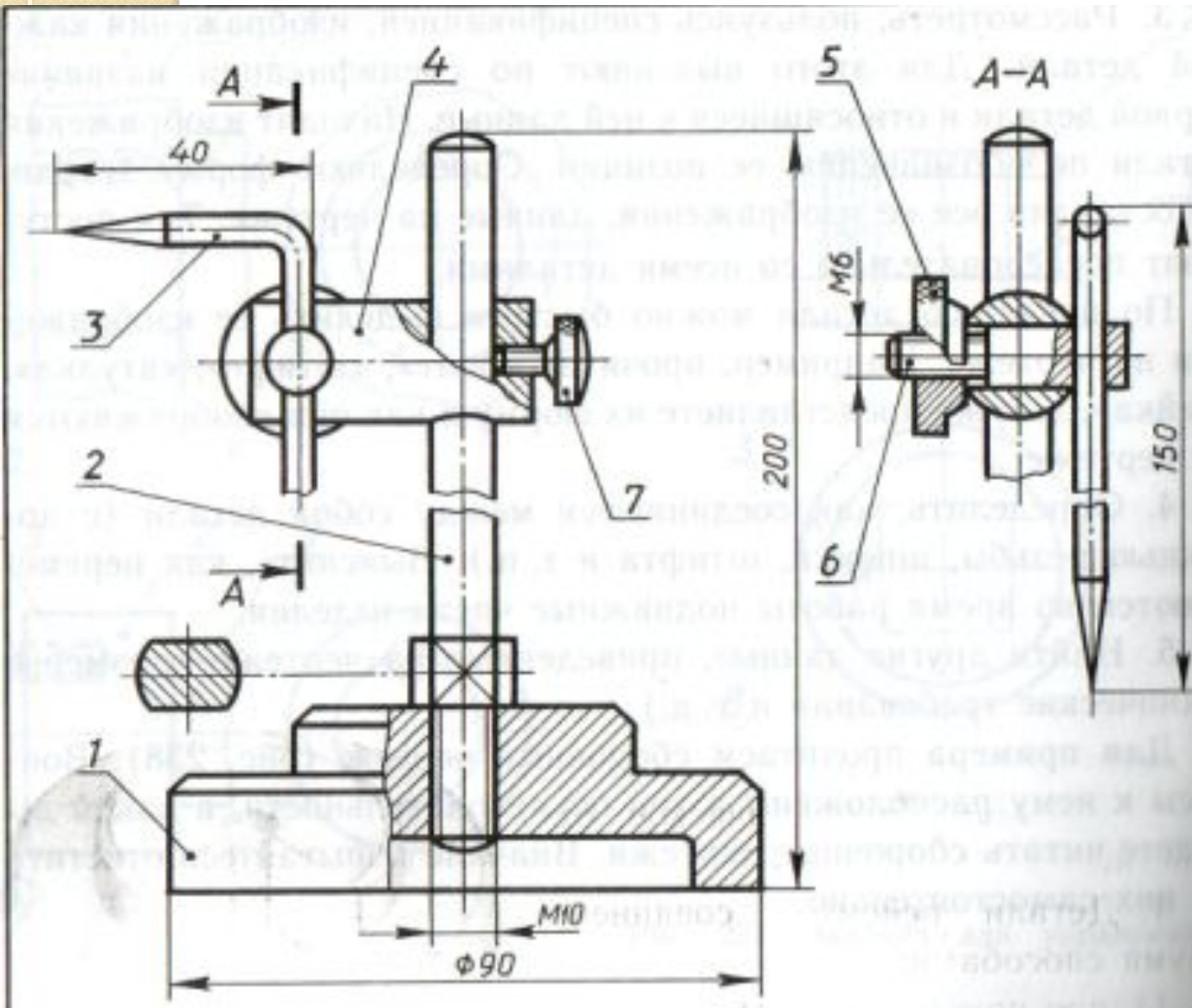


Рис. 239. Детали рейсмуса

1. Рейсмус.

2. Даны главный вид в соединении с разрезами, сечение, вынесенное не продолжении оси, разрез А-А.

3. Изделие состоит из семи деталей. Деталь 1 называется «основание». Ее форма образована двумя цилиндрами разного диаметра, имеющего фаски в виде усеченного конуса. Вдоль оси детали просверлено цилиндрическое отверстие, в котором нарезана метрическая резьба. В нижней части большого цилиндра имеется цилиндрическая выточка. Деталь 2 называется «стержень». Представляет собой цилиндрический стержень со сферическими торцами. В нижней части нарезана резьба. Деталь 6 называется «винт зажимной». Она составлена из двух цилиндров разных диаметров. На меньшем нарезана резьба и на конце снята фаска в виде усеченного конуса. В большом цилиндре перпендикулярно оси просверлено сквозное цилиндрическое отверстие.

4. Детали рейсмуса соединены при помощи резьбы (1 и 2, 4 и 7, 5 и 6) и свободно сопряжены (3 и 4, 3 и 6).

5. На винте 7 нарезана метрическая резьба, наружный диаметр 2,5 мм.

Дз: прочитать чертеж

③

Поз.	Наименование	Кол.	Матер.	Прим.
1	Лоток	1	Дерево	
2	Опора	1	Дерево	
3	Ручка	1	Дерево	
4	Окантовка	1	Сталь	
5	Уголок	2	Сталь	
6	Шуруп	10	Сталь	

Чертил			Детская лопатка
Проверил			