

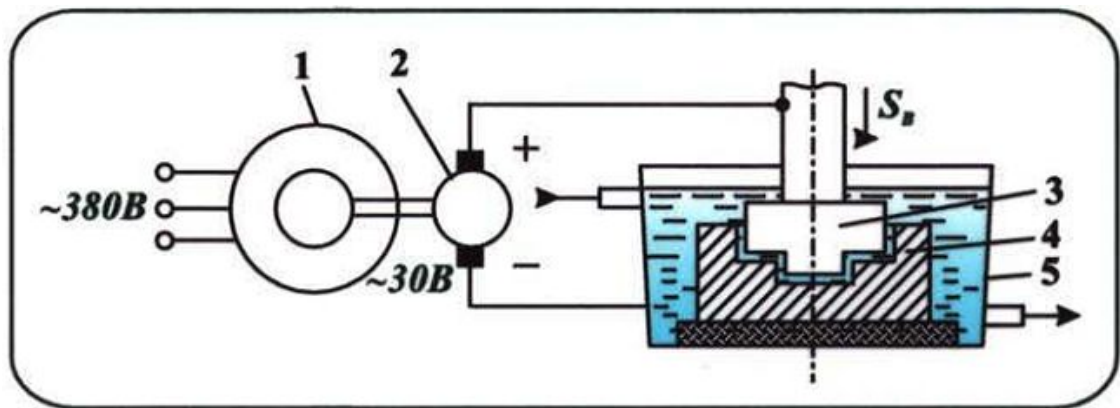
Новые технологические процессы

Электроэрозионная обработка
(аббр. ЭЭО) — контролируемое
разрушение электропроводного
материала под действием
электрических разрядов между двумя
электродами, то есть обработка
через электрическую эрозию.

История

- В 1938 году советский инженер Л. А. Юткин показал, что серия электроискровых разрядов порождает формообразующие гидравлические удары, что положило начало электроискровой штамповке металлов, и стало следующим, после электродуговой сварки шагом по развитию технологических методов формообразования электрическими разрядами.
- В 1943 году советские учёные — супруги Борис Романович Лазаренко и Наталия Иосифовна Лазаренко, предложили использовать электроэрозионные свойства разрядов в воздушном промежутке для формообразования.
- В 1946 году им была присуждена Сталинская премия, а 26 июня 1949 года Борису Романовичу Лазаренко была присуждена ученая степень доктора технических наук.
- В 1948 году советский специалист М. М. Писаревский предложил более экономичный электроимпульсный метод обработки.
- В 1969 году швейцарская фирма Agie представила первый станок электроимпульсной обработки непрофилированным электродом с ЧПУ

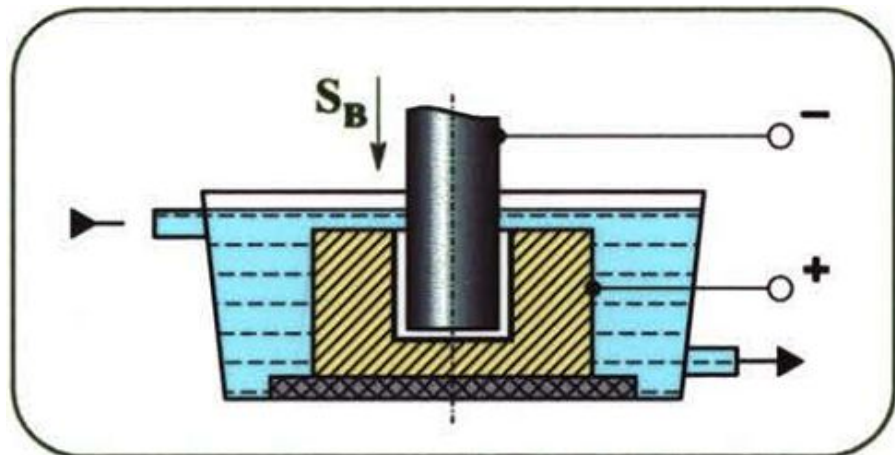
Электроимпульсный съем металла осуществляется кратковременными импульсами дугового разряда (вольтовой дуги) между обрабатываемым металлом (катодом) и инструментом (анодом) в жидкой среде (керосин).



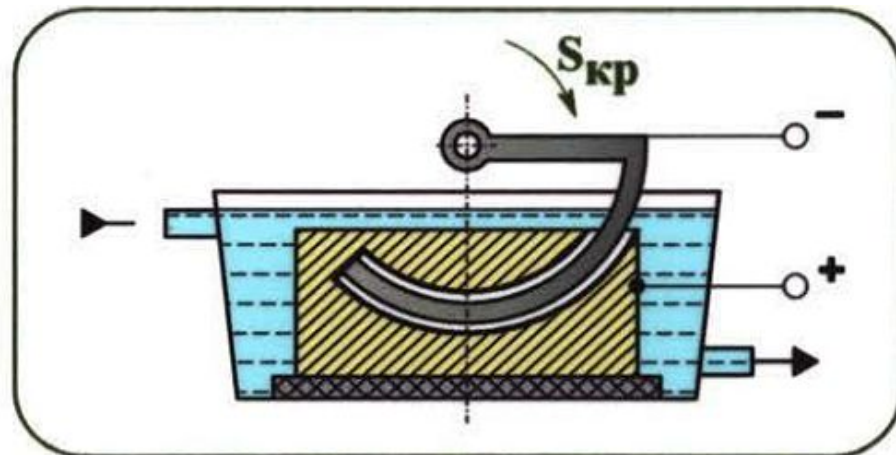
1 - электродвигатель;
2 - импульсный генератор
постоянного тока,
3 - инструмент - электрод,
4 - заготовка - электрод,
5 - ванна.

Дуговые импульсы разрушают металл в микрочастиц, которые подвешиваются в жидкости и уносятся с зоны обработки. Так обрабатываются сложные литейные формы, полости матриц штампов, пресс-форм и др.

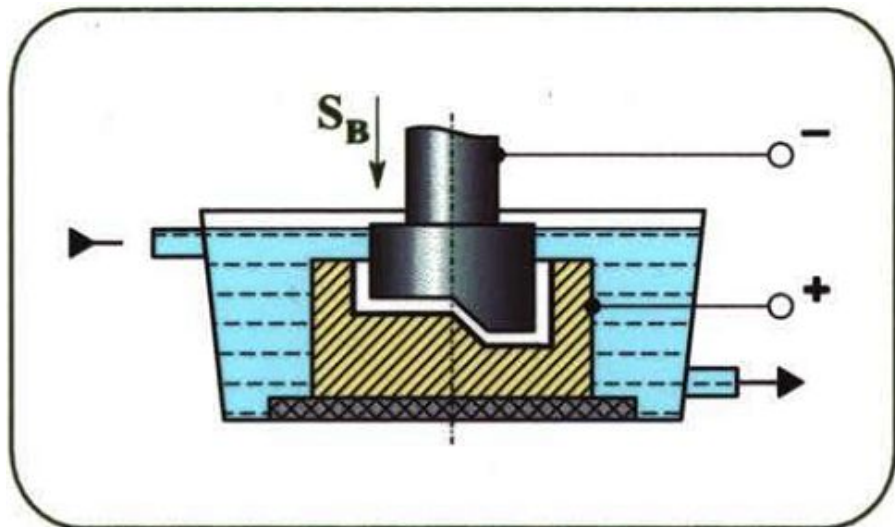
Электроискровая обработка аналогична электроимпульсной, только с другой полярностью — заготовка — анод, инструмент — катод.



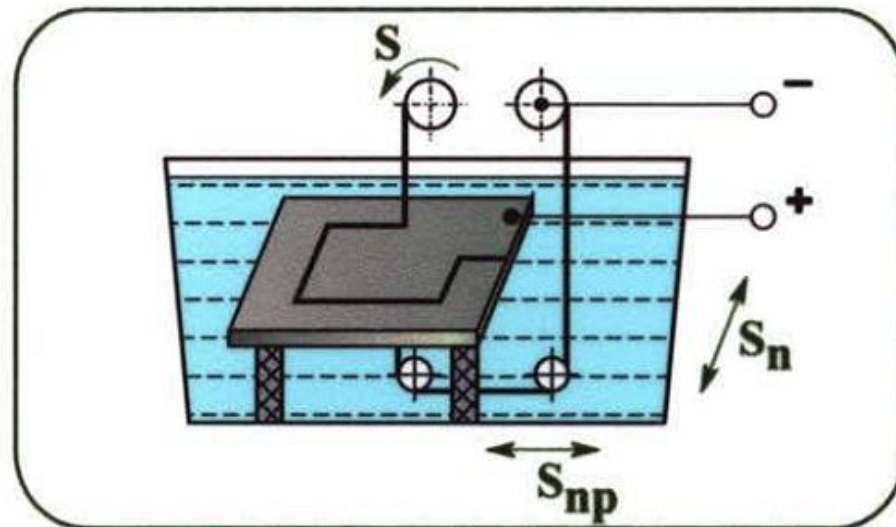
а) прошивание отверстия



г) прошивание отверстия с криволинейной осью



б) обработка фасонной полости штампа



д) вырезание заготовки из листа



Станок электроэрозионной обработки в действии. Обрабатываемая деталь погружена в жидкость.

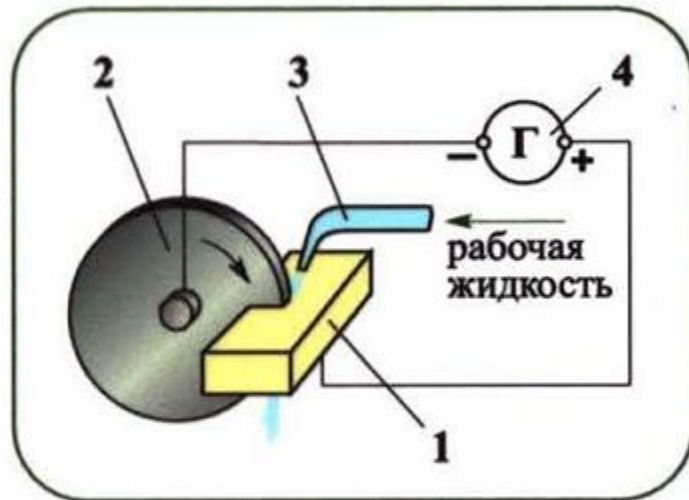
Электрохимическая – основана на локальном (местном) анодном растворении металла при высокой плотности тока 20 – 250 А/см² и малых межэлектродных зазорах (0,02 – 0,5 мм) в электролите, в том числе и проточном.

Электрохимическая обработка в ряде способов аналогична электрофизической, только процессы определенно убыстряются за счет химических процессов (реакций).

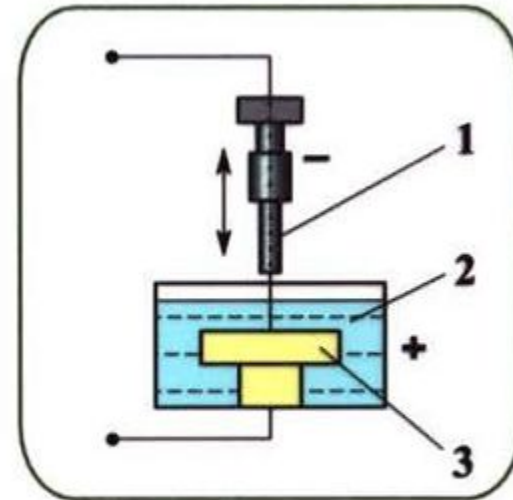
Анодно-механический процесс ведут на постоянном токе в электролите. Анод (заготовка) растворяется и образующаяся пленка снимается движущимся катодом (инструментом).

Осуществляется резание, шлифовка, заточка и полирование; инструмент – диски, ленты, профили, шаблоны и др. Производительность высокая (резка диском – съем металла 2000 – 6000 мм³/мин, лентой – 3000 – 7000 мм³/мин).

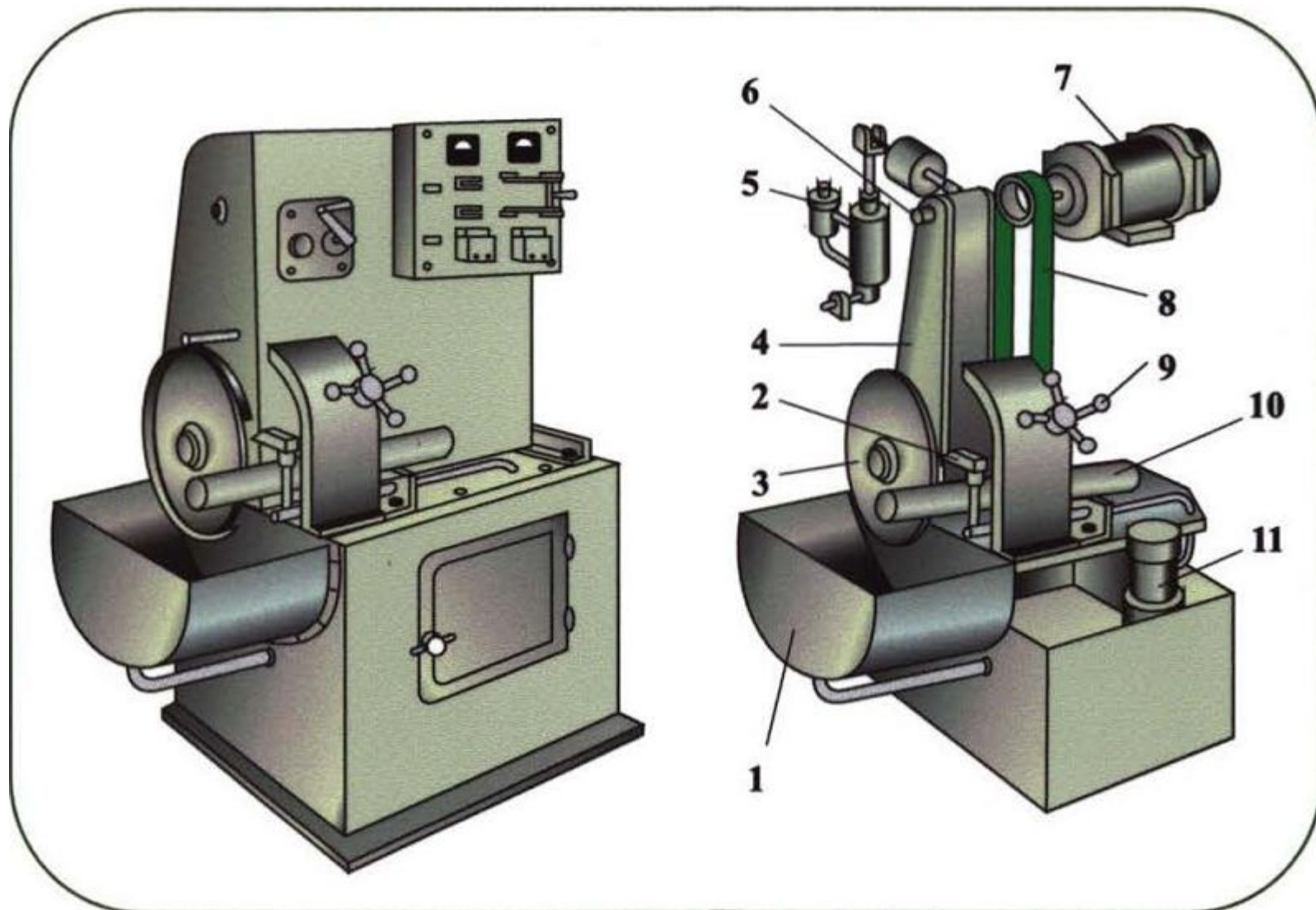
Схемы анодно-механической обработки



1 – заготовка; 2 – диск;
3 – сопло; 4 – генератор
а) резка



1 – электрод - инструмент;
2 – жидкое стекло; 3 – заготовка
б) долбление



1 – бак; 2 – сопло; 3 – диск; 4 – маятник; 5 – гидрорегулятор;
6 – ось; 7 – электродвигатель; 8 – ременная передача;
9 – тиски; 10 – пруток (заготовка)



Чебоксарский
Электромеханический
Колледж