

ПОСТРОЕНИЕ УГЛОВОЙ ПЕРСПЕКТИВЫ ЗДАНИЯ

Преподаватель: Неустроева Л.В.

Угловая перспектива

- Применяется при расположении объекта под углом к рисующему.
- При угловом положении куба горизонтальные линии сходятся в точках отдаления.
- Точки отдаления расположены на линии горизонта с двух сторон от точки схода. В этих точках сходятся все горизонтальные линии, направленные под углом 45 градусов к картинной плоскости.
- Вертикальные линии остаются неизменными.

Перспективный масштаб

- Отношение величины изображения к размерам натуры.
- Для определения масштаба видимых на разном удалении объектов на боковой стороне рамы следует отложить высоту предмета, каким бы он был при приближении к картинной плоскости.
- Конечные точки соединяются линиями в точке схода. Расстояние на разном удалении между двумя сходящимися линиями и будет перспективным масштабом высоты выбранного предмета

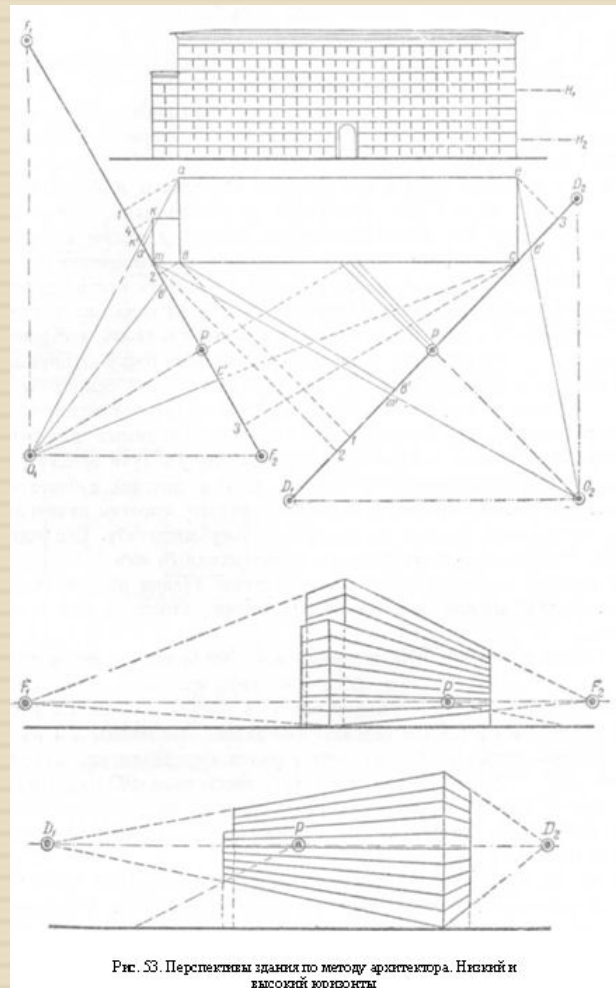
Способы построения перспективы

- способ архитекторов, основанный на использовании точек схода параллельных прямых;
- способ прямоугольных координат и перспективной сетки;
- радиальный способ и способ совмещенных высот.

Метод архитектора

- Этот способ сводится к определению проекций точек сооружения на картинную плоскость лучами, идущими из точек зрения к каждой точке сооружения.
- При построении перспективы методом архитектора картинную плоскость располагают под углом к зданию и проводят след ее через один из углов

Перспективы здания по методу архитекторов



Проектная графика архитекторов и дизайнеров

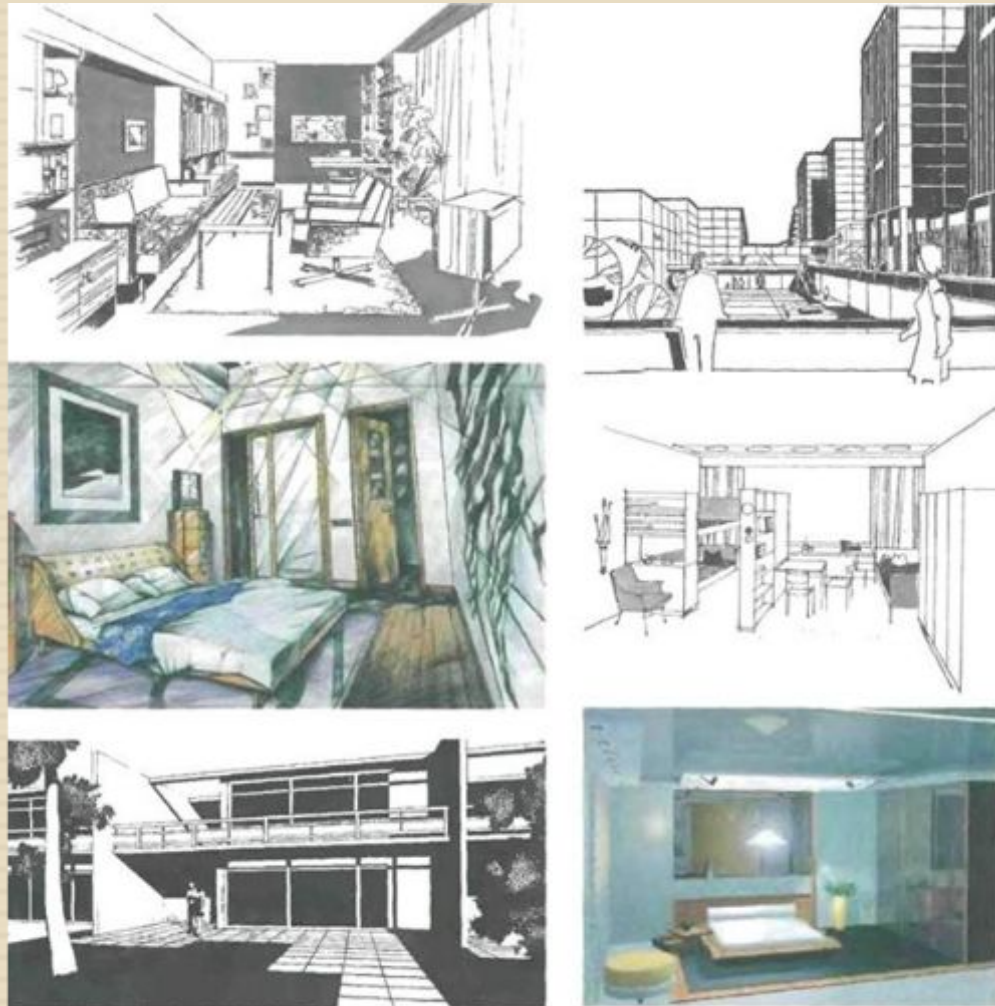


Рис. V.1.8. Примеры проектной графики архитекторов и дизайнеров

Архитектурный пейзаж

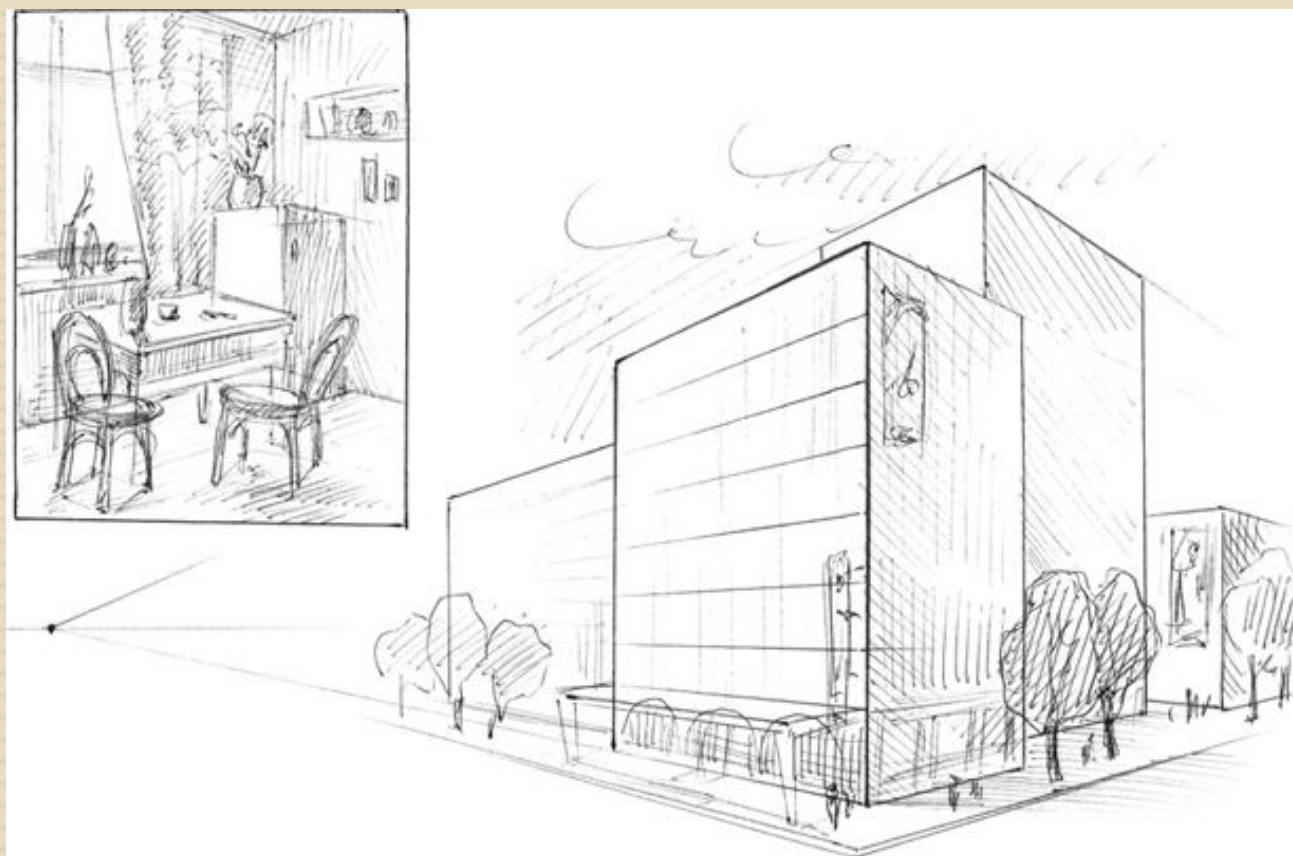
- Жанровая разновидность пейзажа, изображение в живописи и графике реальной или воображаемой архитектуры в естественной природной среде.
- В А. п. большую роль играет линейная и воздушная перспектива, позволяющая связать воедино природу и архитектуру.
- Городские перспективные виды, в 18 в. называвшиеся ведутами (Антонио Каналетто, Бернардо Беллотто, Франческо Гварди в Венеции, Ф. Я. Алексеев в России)
- Виды вилл, усадеб, парковых ансамблей с постройками, пейзажи с античными или средневековыми руинами (Юбер Робер во Франции, Каспар Давид Фридрих в Германии, С. Ф. Щедрин, Ф. М. Матвеев в России)
- Фантастические пейзажи с воображаемыми сооружениями и руинами (Джованни Баттиста Пиранези, Джованни Паоло Паннини в Италии), А. п. часто является видом перспективной живописи.

Архитектурные пейзажи

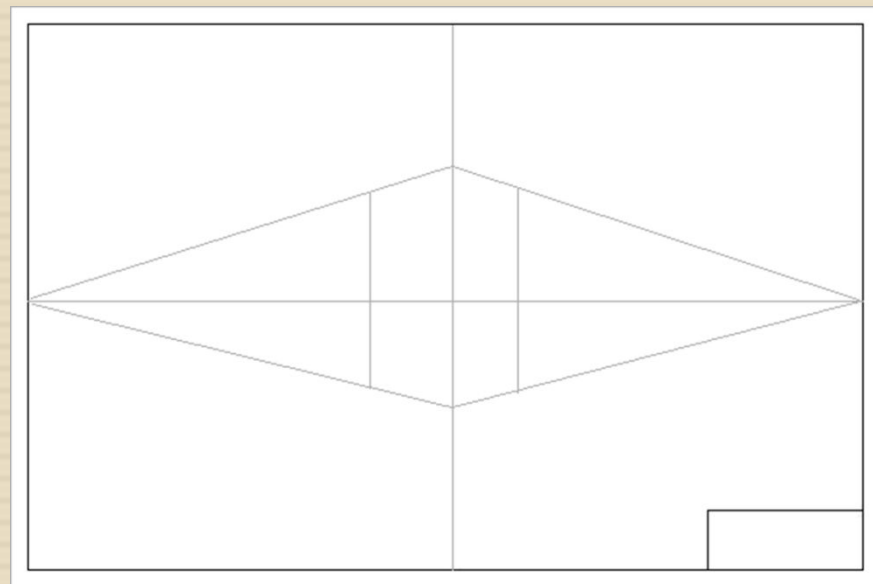
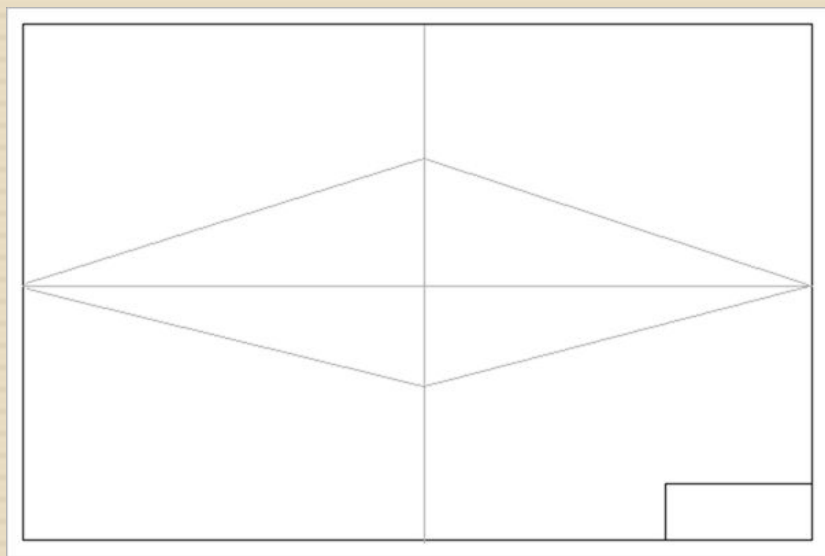


Построение предметов прямоугольной формы.

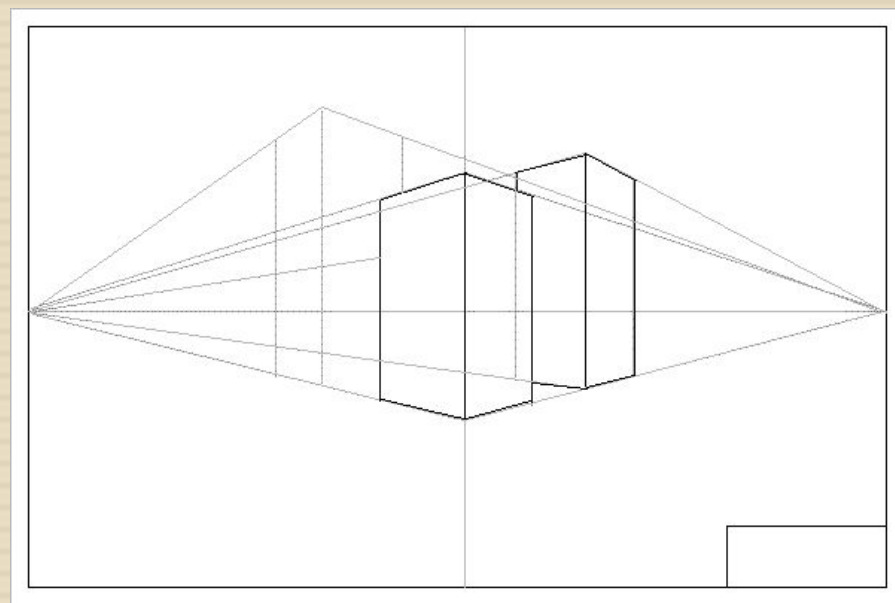
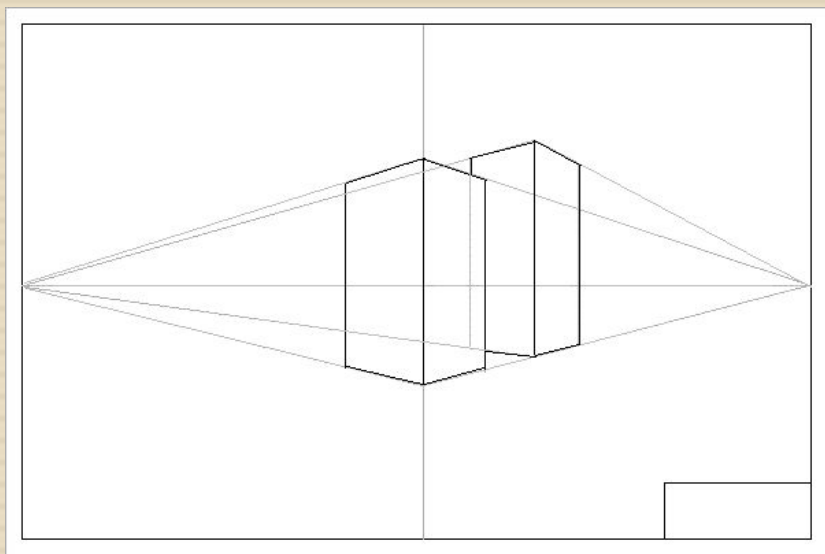
- Городской квартал



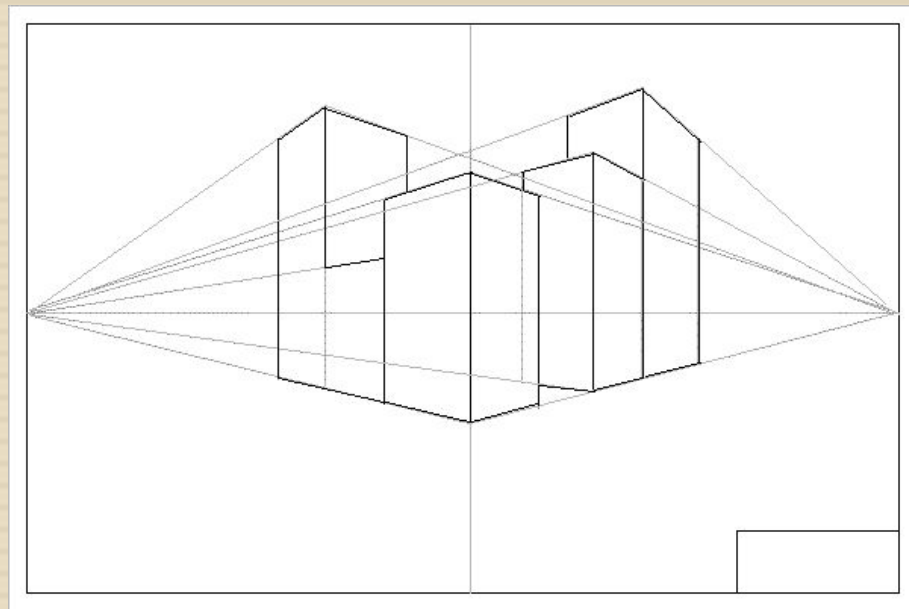
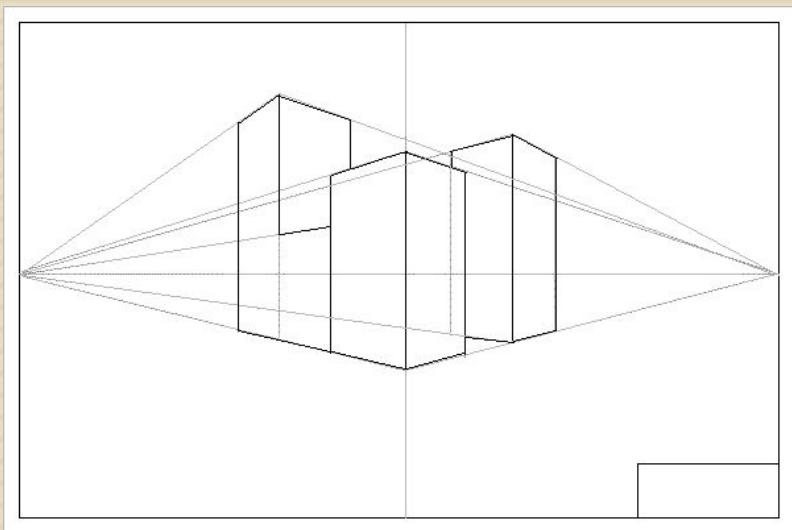
Этап 1 и 2



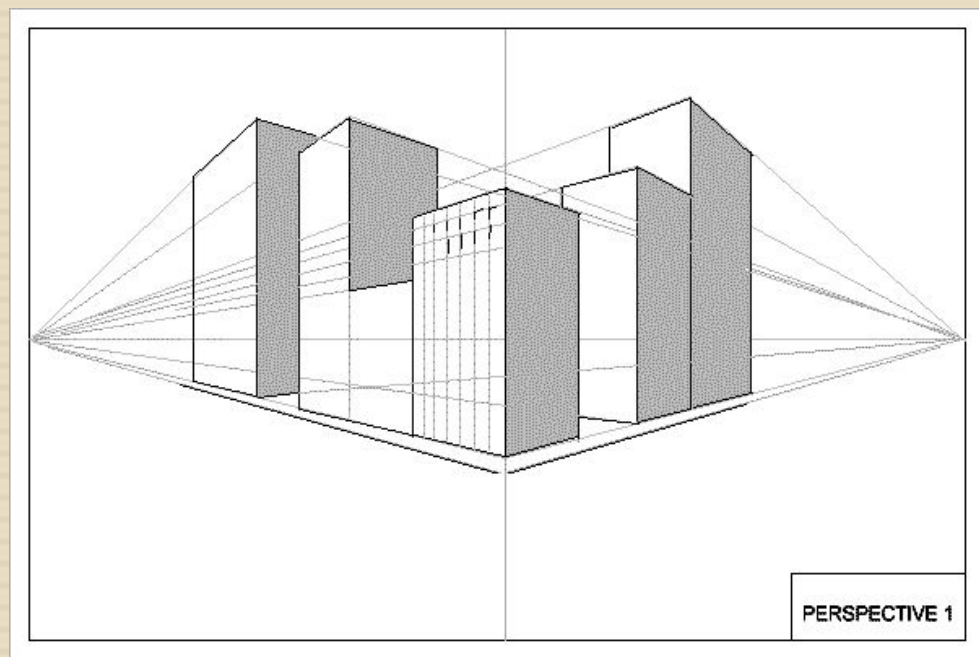
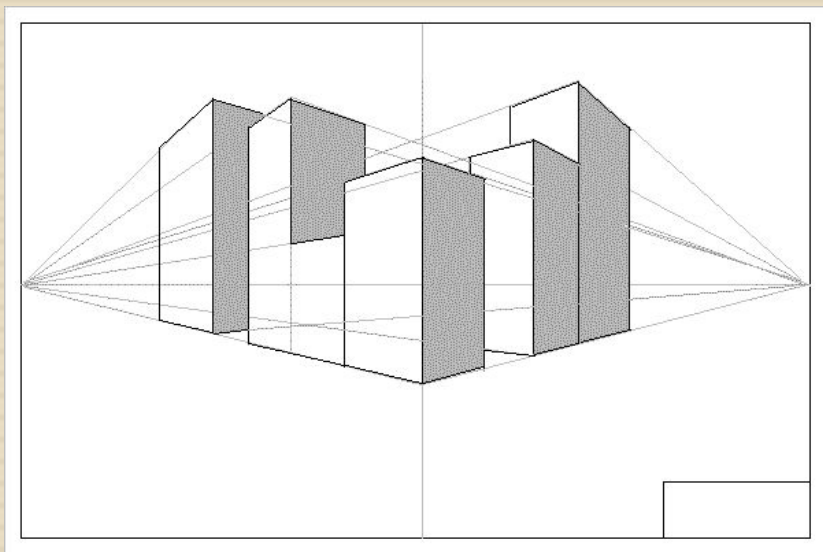
Этап 5 и 6



Этап 7 и 8



Этап 9 и 10



Ю. И. Пименов

Новая Москва

