

Муниципальное автономное
образовательное учреждение №186
«Авторская академическая школа»

Двигатели внутреннего сгорания

Устройство. Принцип действия. Назначение. КПД.
Преимущества и недостатки

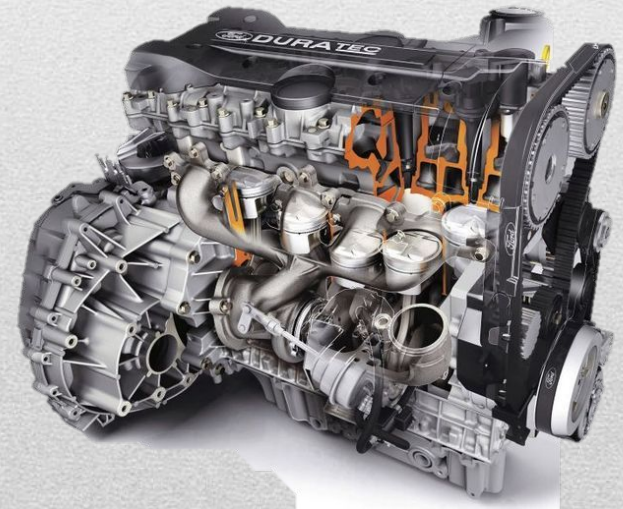
Выполнили: Шамов А.С.,
Матясов А.Н., Коротков А.
Класс 8Б

Нижний
Новгород

Двигатель внутреннего сгорания (сокращенно ДВС)

Это тип двигателя, тепловая машина, в которой химическая энергия топлива (обычно применяется жидкое или газообразное углеводородное топливо), сгорающего в рабочей зоне, преобразуется в механическую работу.

Несмотря на то, что ДВС относительно несовершенным типом тепловых машин (сильный шум, токсичные выбросы, меньший ресурс), благодаря своей автономности (необходимое топливо содержит гораздо меньше энергии, чем лучшие электрические аккумуляторы) ДВС очень широко распространены, например в транспорте.



По назначению ДВС классифицируют:

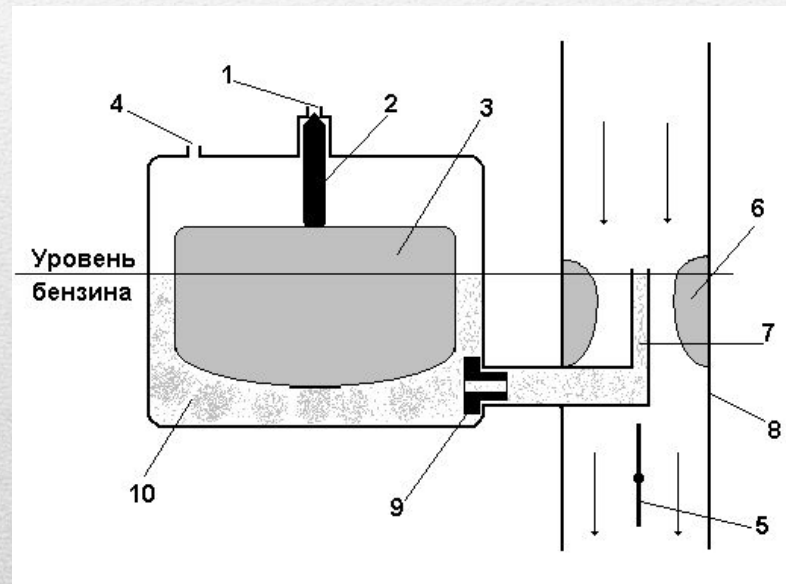
Транспортные

Стационарные

Специальные

Карбюраторные двигатели. Устройство.

Карбюратор — устройство в системе питания карбюраторных двигателей внутреннего сгорания, предназначенное для смешивания бензина и воздуха, создания горючей смеси и регулирования её расхода. В настоящее время карбюраторные системы подачи топлива вытесняются инжекторными.



КПД

КПД (коэффициент полезного действия) представляет собой отношение фактически передаваемой мощности на вал двигателя к мощности, получаемой поршнем за счет действия газов. Если провести сравнение КПД двигателей различной мощности, то можно установить, что это значение для каждого из них имеет свои особенности.

Эффективный

КПД двигателя зависит от различных механических потерь на разных стадиях работы. На потери влияет движение отдельных частей мотора и возникающее при этом трение.

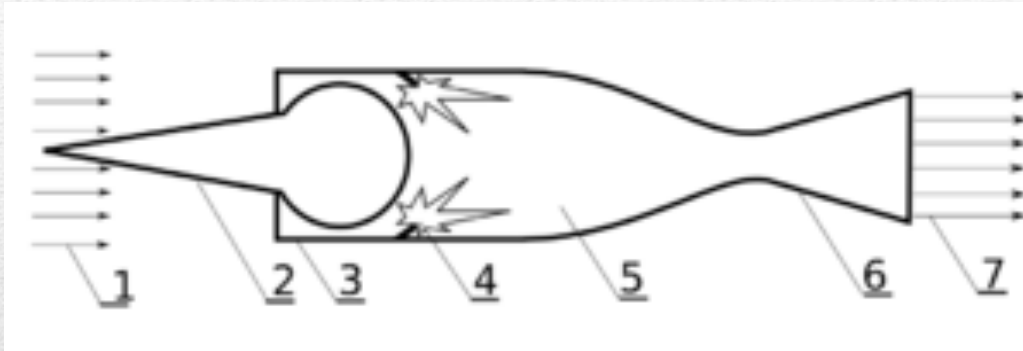
КПД простого механизма

$$КПД = \frac{A_{\text{полезн}}}{A_{\text{полн}}} \cdot 100\%$$

$A_{\text{полезн}}$ - работа, производимая механизмом над перемещаемым телом [Дж]

$A_{\text{полн}}$ - работа, производимая над механизмом для приведения его в движение [Дж]

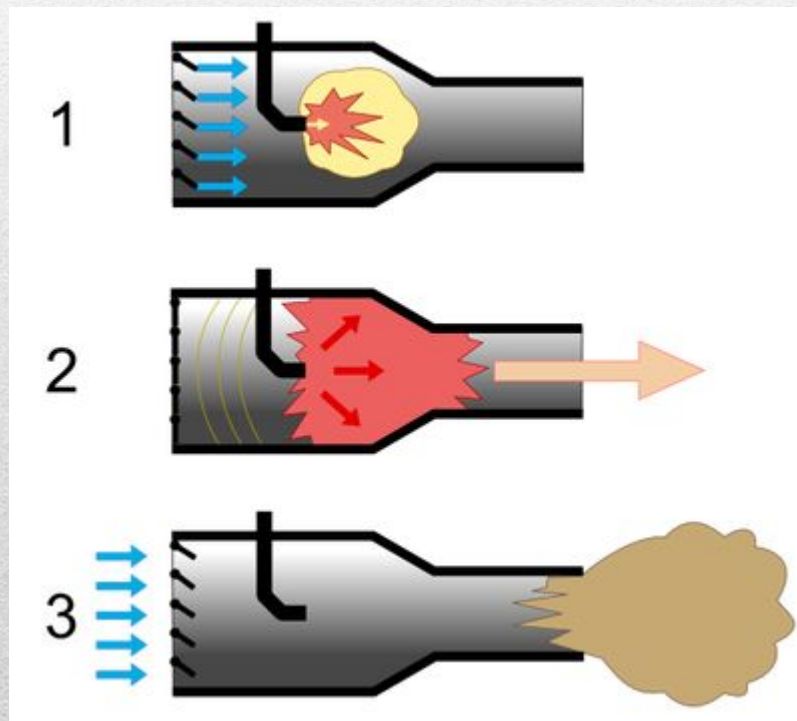
Реактивный двигатель.



1. Встречный поток воздуха;
 2. Центральное тело.
 3. Входное устройство.
 4. Топливная форсунка.
 5. Камера сгорания.
 6. Сопло.
 7. Реактивная струя.
-

Термодинамика ВРД

Чтобы ВРД мог работать, необходимо тем или иным способом повысить давление рабочего тела в двигателе по отношению к атмосферному.



Кпд ВРД.

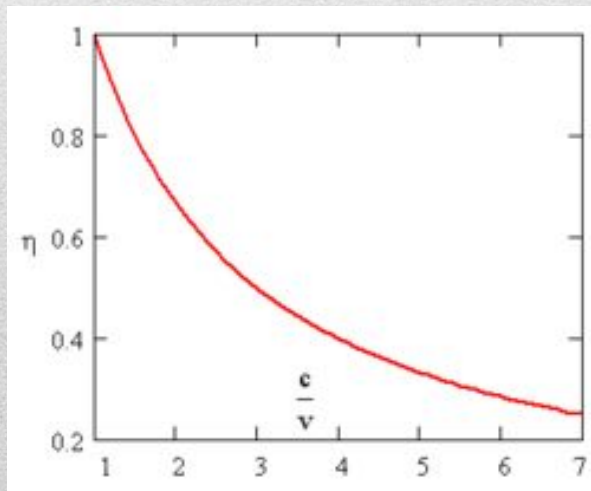
$$\eta_n = \frac{2}{1 + \frac{c}{v}}$$

$$P = G(c - v)$$

v — скорость полёта

c — скорость истечения реактивной струи

G — секундный расход массы рабочего тела через двигатель





В качестве **достоинств двигателя внутреннего сгорания**, которые определяют его широчайшее использование, отмечают: автономность, относительно невысокая стоимость, возможность использования на различных потребителях, многотопливность (двс могут работать на бензине, дизельном топливе, газе и даже на спирте и рапсовом масле).

При этом **двигатели внутреннего сгорания обладают рядом недостатков**: низкий коэффициент полезного действия, токсичность, шумность.

Источники информации:

- autodromo.ru
 - Wikipedia.org
 - carnovato.ru
 - tezcar.ru
-