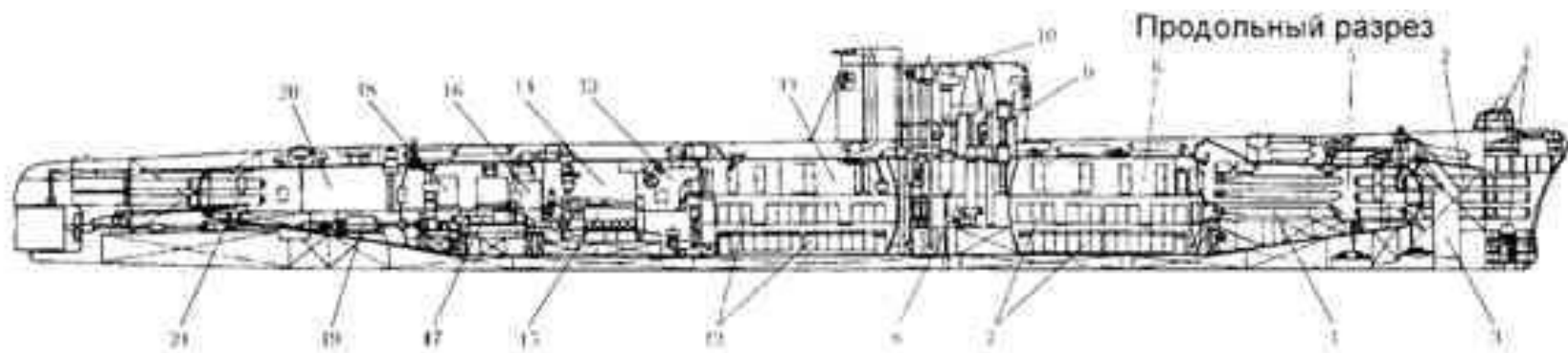


# Подводная лодка пр. 641

Презентацию подготовил Казаков Сергей  
Гр. 2131

# Характеристики подводной лодки

Основные характеристики	
Тип корабля	Большая ДПЛ
Обозначение проекта	проект 641
Разработчик проекта	ЦКБ-18
Главный конструктор	С. А. Егоров, З. А. Дерибин
Кодификация НАТО	«Foxtrot»
Скорость (надводная)	16 узлов
Скорость (подводная)	15 узлов
Рабочая глубина погружения	280 м
Скорость (подводная)	15 узлов
Рабочая глубина погружения	280 м
Предельная глубина погружения	380 м
Автономность плавания	90 суток
Экипаж	70 человек
Водоизмещение надводное	1 952 т
Водоизмещение подводное	2 475 т
Длина наибольшая (по КВЛ)	91,3 м
Ширина корпуса наиб.	7,4 м
Средняя осадка (по КВЛ)	5,9 м
Силовая установка	
Дизель-электрическая, трёхвальная.	
<ul style="list-style-type: none"> <li>• Три дизеля 37Д по 2000 л.с.,</li> <li>• Электромоторы 1 х ПГ102, 2700 л.с., 2 х ПГ101, 1350 л.с.,</li> <li>• Электромотор экономичного хода ПГ104, 140 л.с.</li> </ul>	
АБ: 4 группы по 112 элементов типа 46СУ	
Вооружение	
Торпедно-минное вооружение	6 носовых и 4 кормовых ТА калибра 533 мм, 22 торпеды или 32 мины



Торпедная ПЛ (проект 641)

- |   |                                |
|---|--------------------------------|
| 1. Носовые антенны ГАС                  | аккумуляторный отсек           |
| 2. Носовые ТА                           | 12. 3 и 4 группы АБ            |
| 3. Цепной ящик якорного устройства      | 13. Пост управления дизелями   |
| 4. Запасные торпеды                     | 14. Дизельный отсек            |
| 5. Носовой торпедный отсек              | 15. Дизель                     |
| 6. Носовой жилой и аккумуляторный отсек | 16. Электромоторный отсек      |
| 7. 1 и 2 группы АБ                      | 17. Главный ГЭД                |
| 8. ЦП                                   | 18. Электрощиты управления ГЭД |
| 9. Прочная рубка                        | 19. ГЭД эх                     |
| 10. ПМУ                                 | 20. Кормовой торпедный отсек   |
| 11. Кормовой жилой и                    | 21. Кормовые ТА                |

