

Теплофикационная установка. Испарители

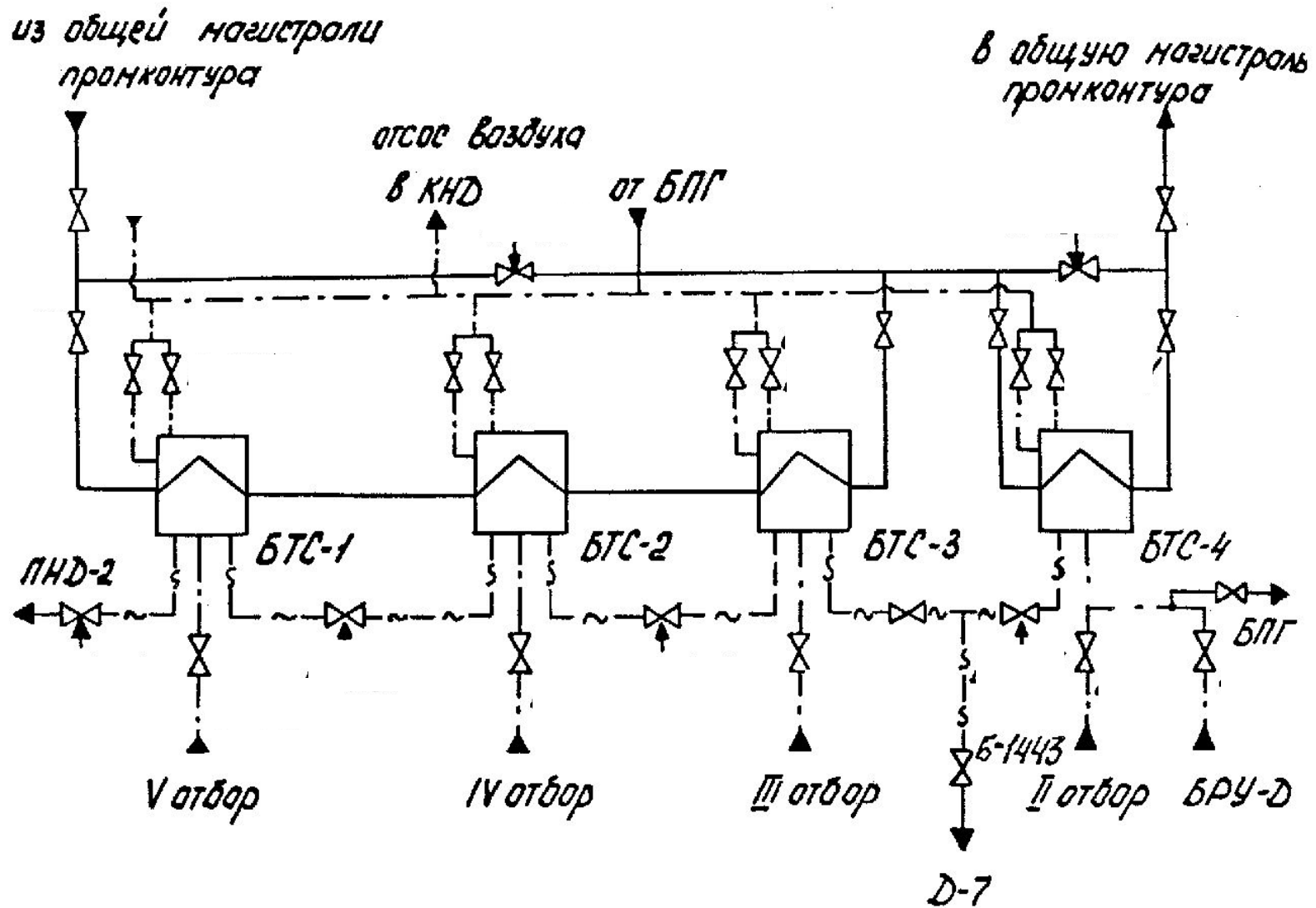
Назначение и состав ТФУ

- **Теплофикационная установка предназначена для обеспечения поселка и промплощадки теплом.**
- **Для блока с реактором ВВЭР-1000 и турбоустановкой К-1000 60/ 1500-2 теплофикационная установка состоит из двух основных подогревателей и одного пикового подогревателя (две нитки), сетевых насосов, конденсатных насосов, трубопроводов и арматуры.**

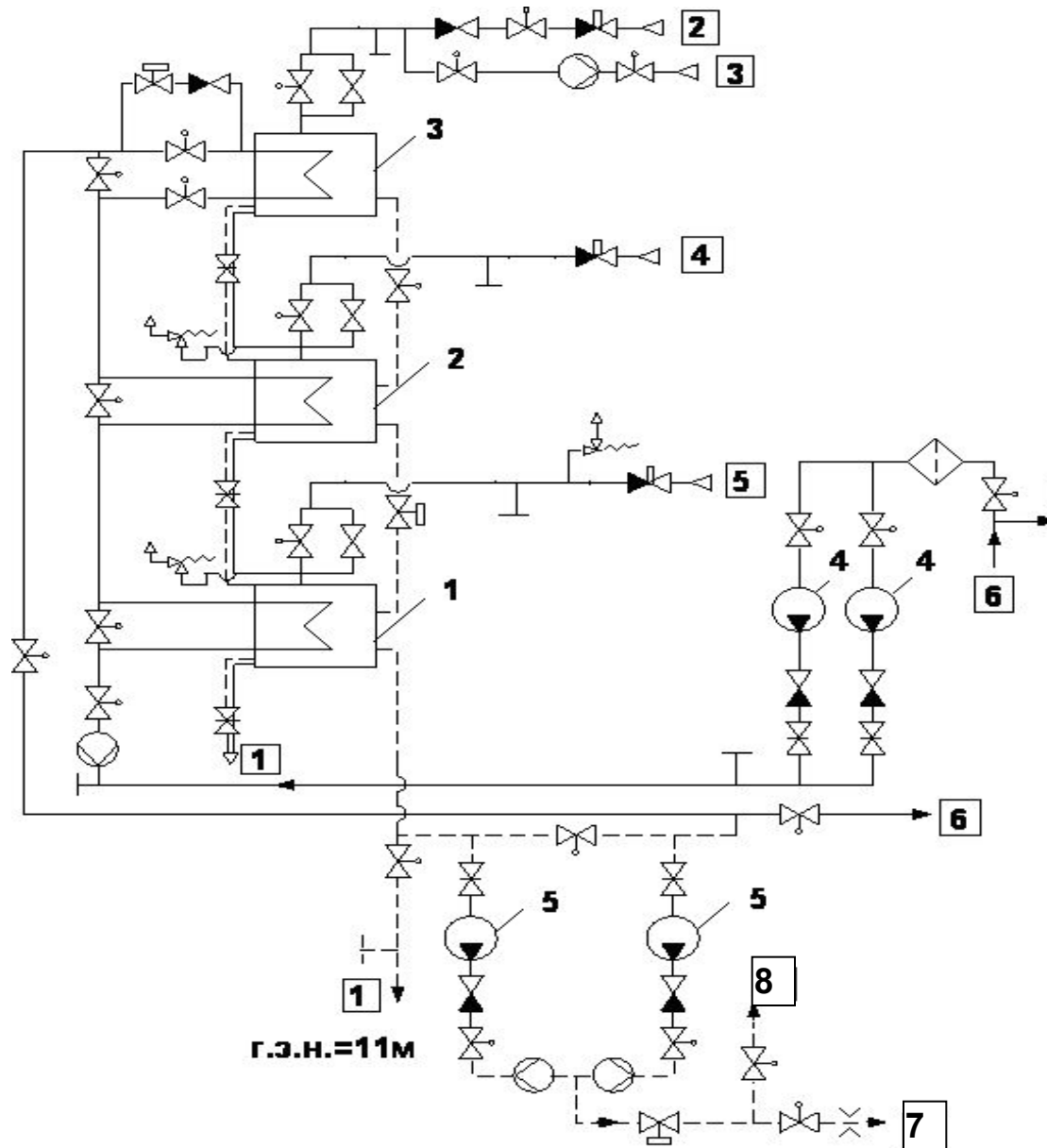
Для блока с РБМК-1000

- В состав установки входят:
- теплосеть с оборудованием;
- промконтурь с оборудованием.
- На каждую турбину установлено 4 бойлера промконтурь теплосети и 1 бойлер промконтурь парогенератора.
- Температура воды промконтурь теплосети от 80°C до 160°C , расход воды – 619 т/час.
- В состав теплосети (на одну очередь АЭС) входят 8 сетевых подогревателей, три основных сетевых насоса (СН-1÷3) СЭ–1250-70, один летний сетевой насос 4К–90/85 (СН -4), компенсатор объема теплосети (КО).
- Сетевая вода подогревается от 70°C до 130°C водой промконтурь теплосети. Компенсатор объема необходим для поддержания давления в промконтуре больше давления греющего пара отбора.

ТФУ РБМК-1000 (бойлеры)



ТФУ ВВЭР-1000



ТФУ ВВЭР-1000

- 1,2 – Основные сетевые подогреватели (2 основных бойлера Б-1, Б-2)
- 3 - Пиковый подогреватель - Б-3. Включается при необходимости нагрева сетевой воды более 125°C . При нагрузке ТФУ на ном. мощности и работе Б-1, Б-2, Б-3 - обеспечивается $t_{\text{CB}}=150^{\circ}\text{C}$.
- Конденсат греющего пара каскадно направляется из Б-3 в Б-2, из Б-2 в Б-1 и далее дренажным насосом направляется в линию основного конденсата между ПНД-2 и ПНД-3. Есть резервный сброс КГП в конденсатор. Подогреватели – двухходовые по воде. Вертикальные с прямыми трубками из латуни, завальцованными в верхнюю и нижнюю трубные доски.
- 4 - Сетевой насос: тип СЭ1250-140 (2 насоса на блок, 1- в работе, 1 – резерв).
 $Q=1200 \text{ м}^3/\text{час}$, $H=140 \text{ м.вод.ст.}$, $n=1500 \text{ об/мин}$
- 5 - Конденсатный насос бойлеров: тип КСВ-200-220, центробежный, вертикальный, двухкорпусный.
 $Q=200 \text{ м}^3/\text{час}$, $H=220 \text{ м.вод.ст.}$, $n=1480 \text{ об/мин}$

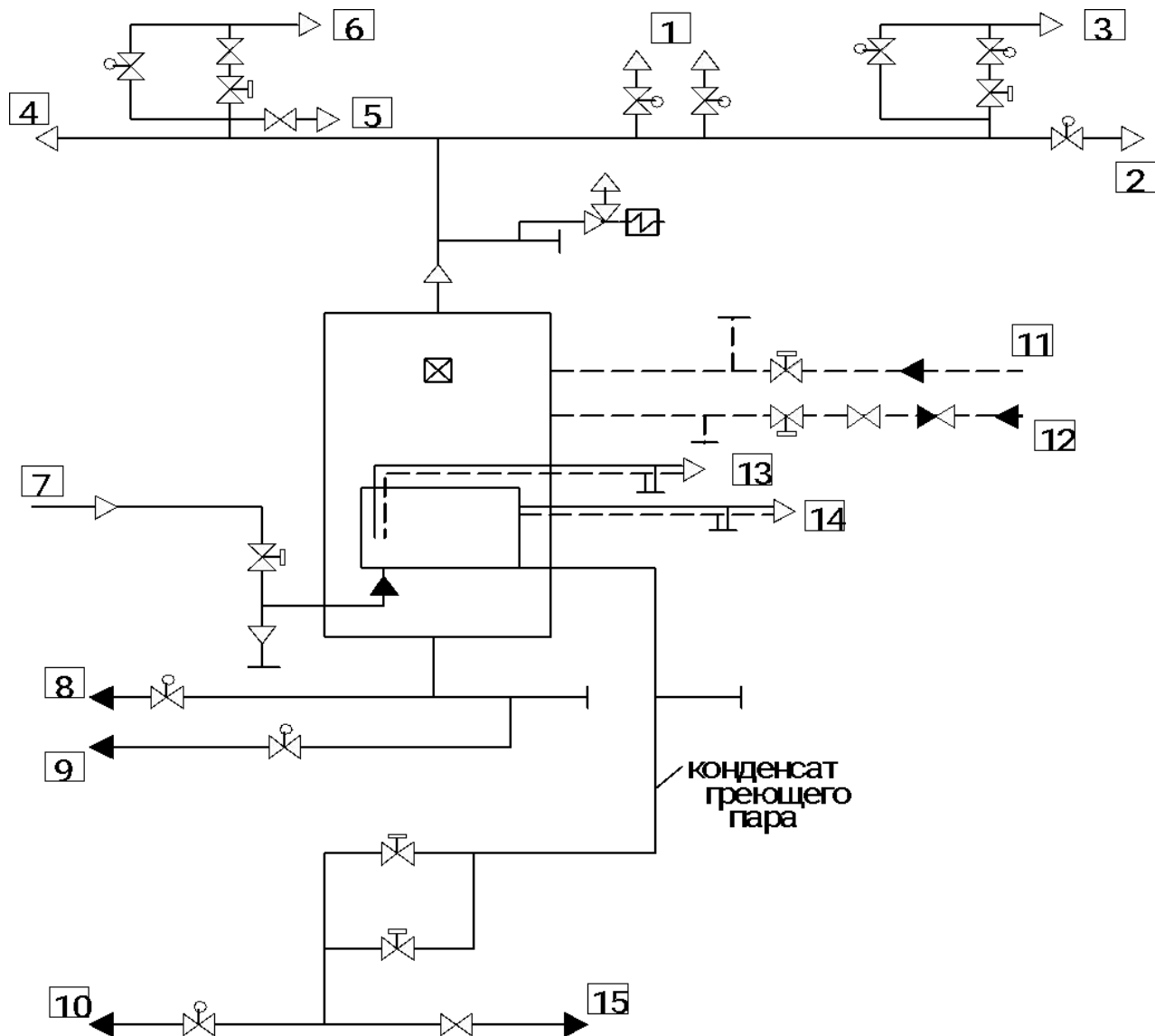
ТФУ ВВЭР-1000

- Линии связи ТФУ:
- [1] - в конденсатор
- [2] - пар 4 отбора
- [3] - от КСН
- [4] - пар 5 отбора
- [5] - пар 6 отбора
- [6] - от (к) отбщестанционному коллектору сетевой воды
- [7] - в напорный коллектор ДН
- [8] - в линию ОК (в рассечку между ПНД-2 и ПНД-3)

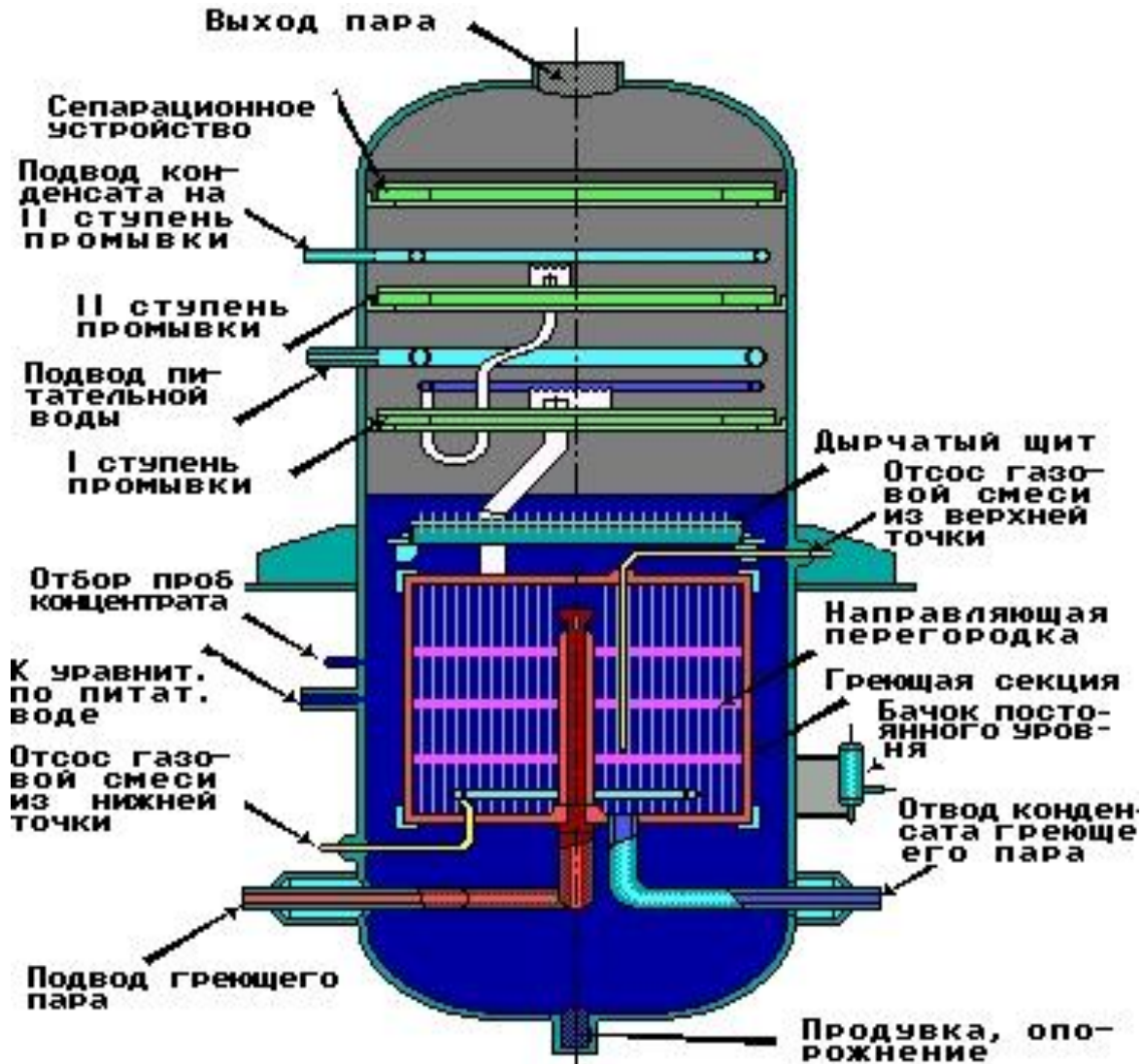
ИСПАРИТЕЛИ

- Испарители в схемах ЯЭУ предназначены для:
 - - подготовки добавочной воды с целью восполнения потерь;
 - - получения относительно чистого (нерадиоактивного) пара для уплотнения турбины и на эжекторы (для одноконтурных блоков);
 - - переработки высокоминерализованной воды (выпарные аппараты).

Испаритель для производства нерадиоактивного пара



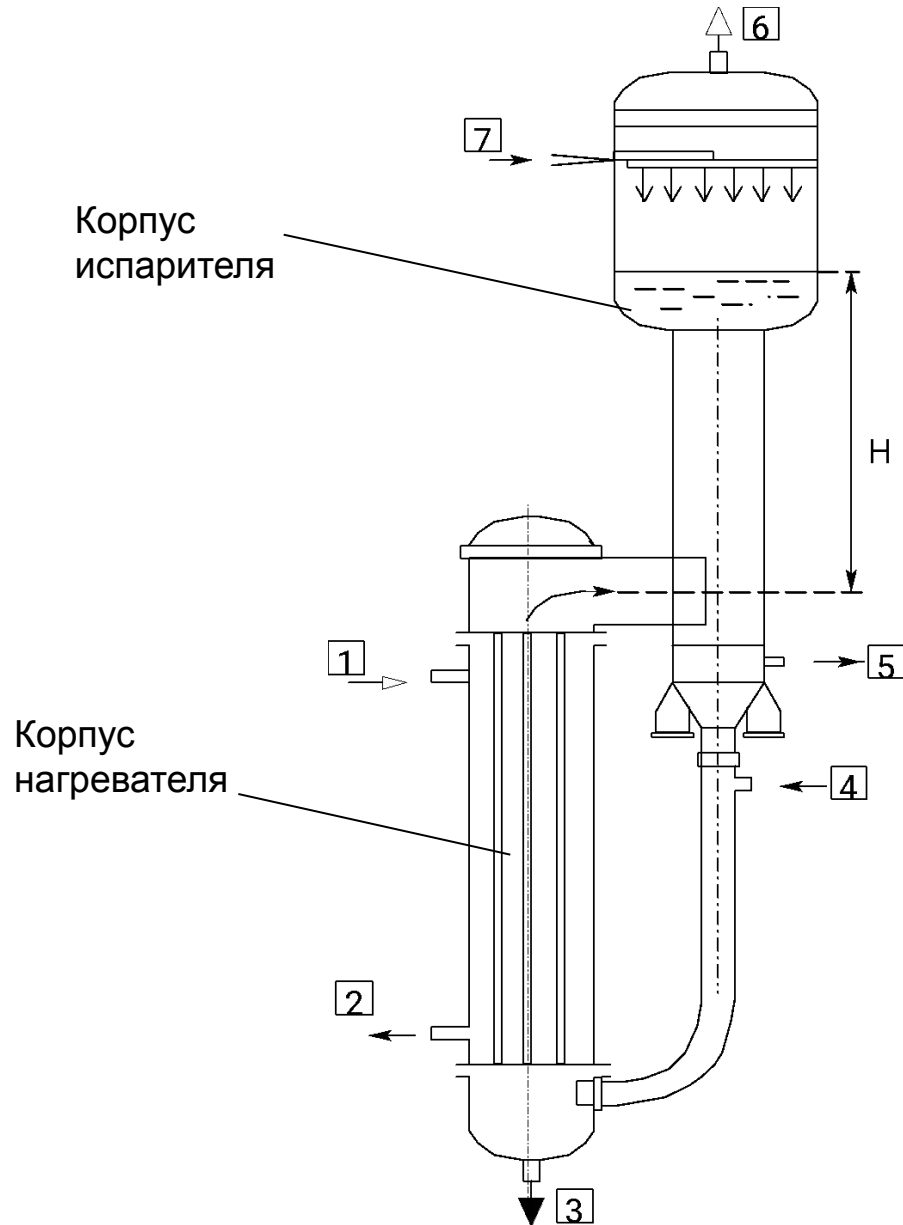
Испаритель для производства нерадиоактивного пара



Испаритель одноконтурной АЭС

- [1] - на ЭУ (рабочий пар)
- [2] - на ЭП (рабочий пар)
- [3] - на уплотнение ЦНД - 1, 2
- [4] - на уплотнение ЦНД - 3, 4
- [5] - на уплотнение штоков СРК
- [6] - на уплотнение ЦВД
- [7] - пар от БРУ – Д, или 1, 2 отборов
- [8] - в КНД – 2 (пусковая)
- [9] - в ПНД - 4
- [10] - в ПНД - 5
- [11] - от 2 КН (КН 2-го подъема)
- [12] - питательная вода от Д
- [13] - в КНД - 1
- [14] - в КНД - 2
- [15] - в охладитель канала пара

Испаритель для переработки высокоминерализованной ВОДЫ



[1] - греющий пар

[2] - конденсат
греющего пара

[3] - дренаж

[4] - питательная вода

[5] - непрерывная
продувка

[6] - вторичный пар

[7] - вода
паропромывки

Испаритель для переработки высокоминерализованной воды

- Высокоминерализованная вода – вода с большим содержанием примесей.
- При ее переработке нельзя допускать кипения на поверхности нагрева, чтобы избежать отложения примесей.
- В корпусе нагревателя происходит нагрев воды до температуры ниже температуры кипения при давлении в корпусе нагревателя.
- В корпусе испарителя происходит вскипание в большом объеме (без осаждения примесей на поверхности теплообмена).
- Для облегчения вскипания в корпус испарителя вводится затравка в виде мелкодисперсной взвеси (измельченный мел).
- Продувка необходима для вывода примесей из испарителя.