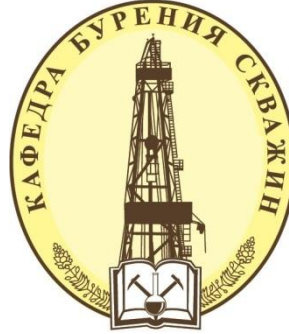


Национальный исследовательский Томский политехнический университет
Институт природных ресурсов
Кафедра бурения скважин



Геонавигация в бурении

*Курс
лекций*

**Автор: Епихин А.В.
ст. преп. каф. бурения скважин**

Томск-2017 г.



Тема №6

Типы КНБК. Проектирование и управление КНБК.

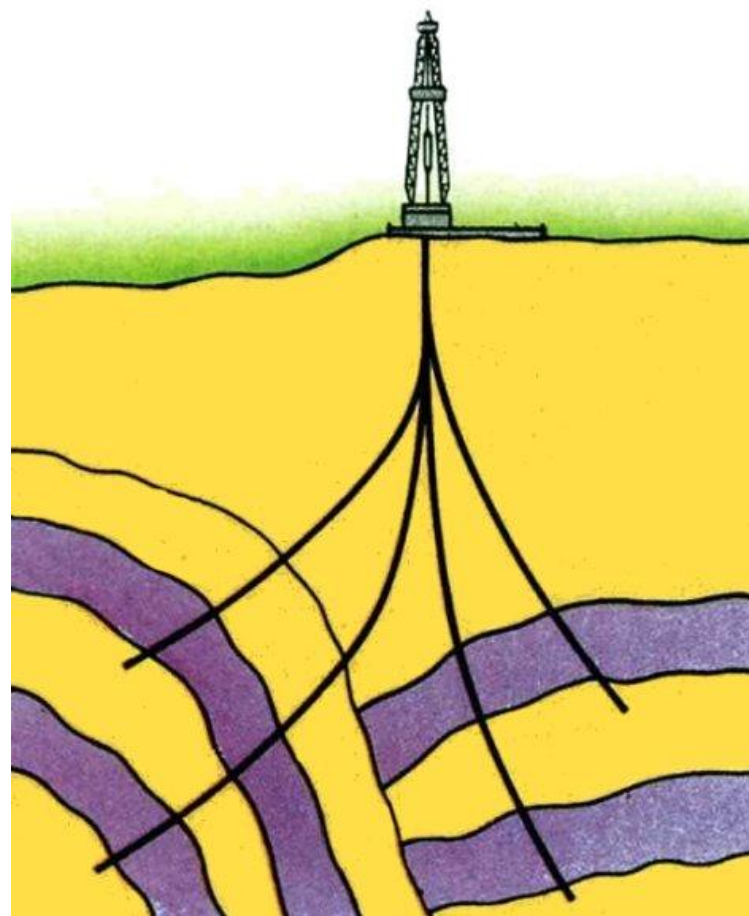


Виды КНБК

По назначению существуют следующие

виды КНБК:

- для бурения вертикальных скважин;
- для бурения наклонно-прямолинейных и искривлённых интервалов профиля наклонных и горизонтальных скважин;
- роторные управляемые системы (РУСы).





Виды КНБК для бурения вертикальных скважин

Основными задачами при бурении вертикальных скважин являются предупреждение искривления ствола и приведение ствола скважины к вертикали в случае его искривления.

При бурении скважин применяются следующие основные **способы** обеспечения вертикальности ствола:

- использование эффекта «маятника» за счёт создания максимально возможной отклоняющей силы на долоте, направленной в сторону, противоположную направлению искривления ствола, и увеличение при этом интенсивности фрезерования стенки ствола боковой поверхностью долота;
- сохранение имеющегося незначительного зенитного угла ствола скважины
- за счёт центрирования нижней части КНБК путём размещения центрирующих на оптимальном расстоянии от долота;
- активное уменьшение искривления ствола за счёт отклоняющей силы или
- изменения направления оси долота.

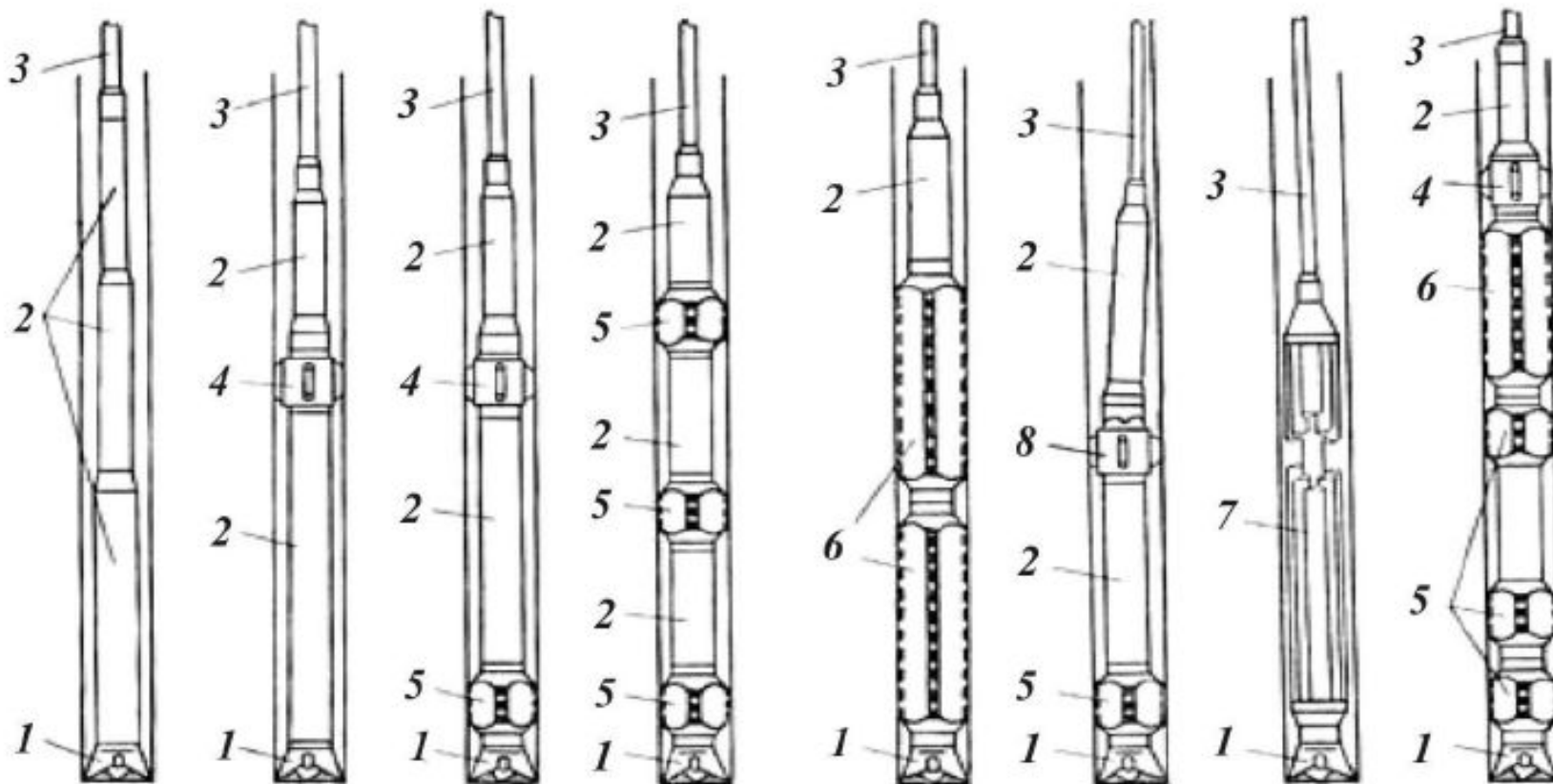
Указанные способы проводки вертикального ствола скважины реализуются соответствующими **техническими средствами**:

- маятниковые КНБК;
- жёсткие КНБК,
- ступенчатые КНБК;
- РУСы.



Виды КНБК для бурения вертикальных скважин

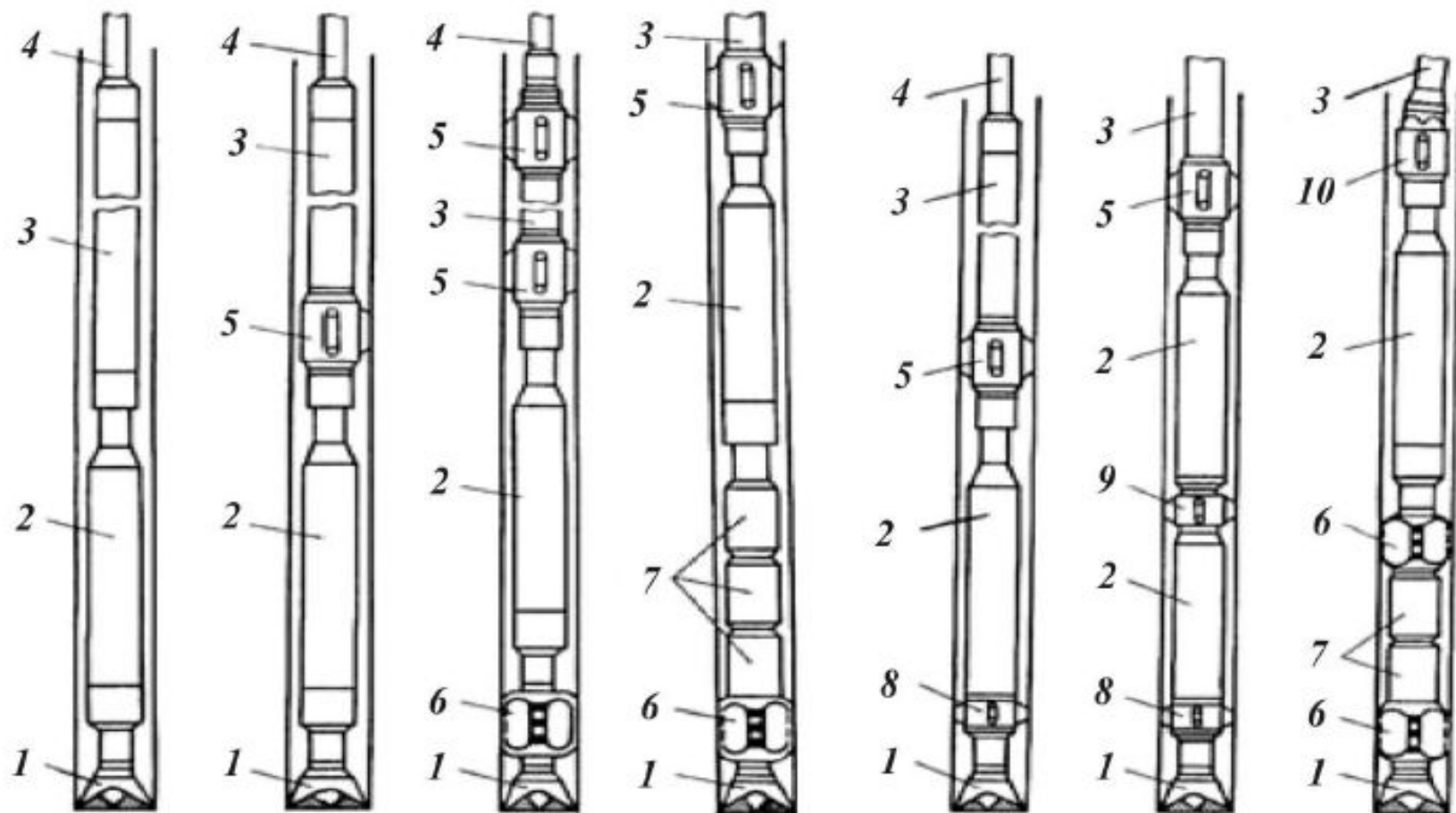
Компоновки для **роторного способа** бурения вертикальных скважин: 1 – долото; 2 – УБТ; 3 – бурильные трубы; 4 – центратор; 5 – калибратор; 6 – стабилизатор (квадратные УБТ); 7 – наддолотное стабилизирующее устройство (НСУ); 8 – шарнирный центратор





Виды КНБК для бурения вертикальных скважин **забойным двигателем**

Компоновки бурения вертикальных скважин **забойным двигателем**: 1 – долото; 2 – забойный двигатель; 3 – УБТ; 4 – бурильные трубы; 5 – центратор; 6 – калибратор; 7 – наддолотный маховик; 8 – центратор на ниппеле забойного двигателя; 9 – межсекционный центратор; 10 – шарнирный центратор





Жесткая КНБК для вертикального бурения

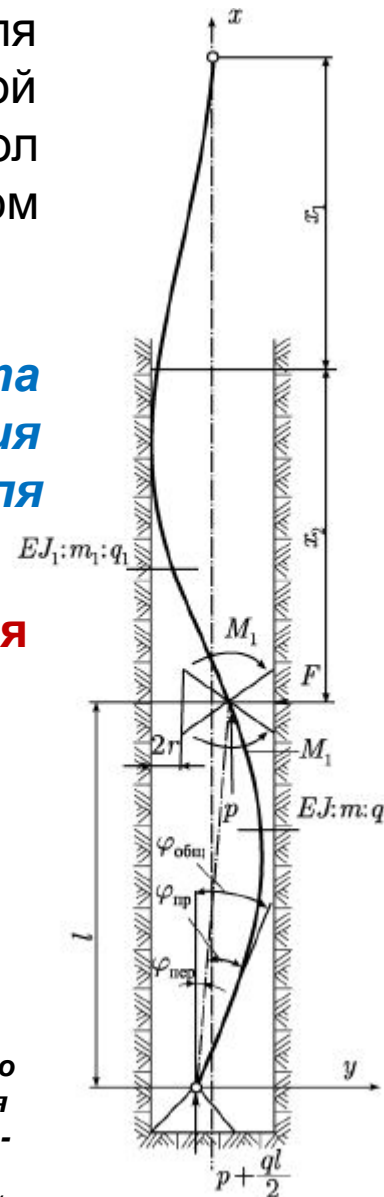
Следовательно, основной задачей при расчёте КНБК для бурения вертикальной скважины является нахождение такой длины её направляющей секции, при которой общий угол поворота оси долота был бы минимальным при любом сочетании технологических факторов.

Минимум общего угла ($\varphi_{\text{общ}} = \varphi_{\text{пр}} + \varphi_{\text{пер}}$) поворота оси долота является критерием нахождения оптимальной длины её направляющей секции для условий вертикальной скважины.

Длина направляющей секции КНБК для предупреждения искривления вертикальной скважины

$$L_{\text{MAX}} = 0,5 \cdot \sqrt[3]{\frac{EJ}{q}}$$

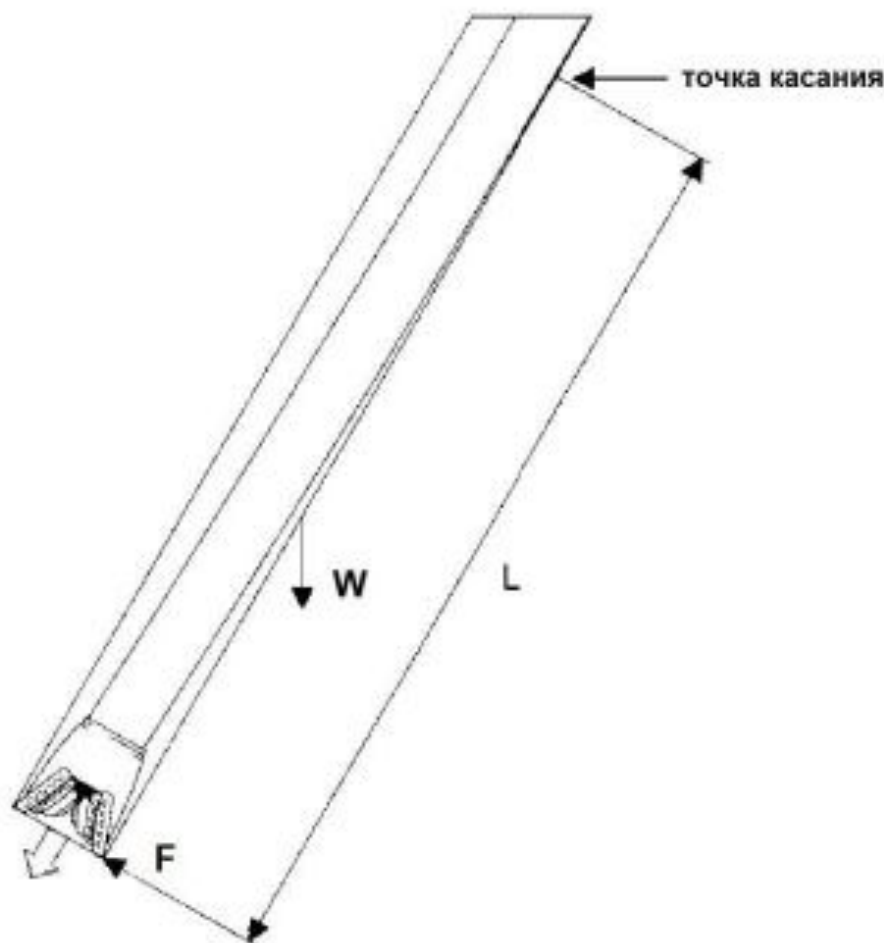
X_1 – длина растянутой части бурильной колонны; X_2 - длина сжатой части бурильной колонны; P – осевая реакция, приложенная к нижнему концу бурильной колонны и равная по величине весу сжатой части колонны; M_1 – реактивный изгибающий момент; F - боковая реакция на опоре (центрирующем элементе, расположенном на верхнем конце КНБК); EJ_1 - жёсткость на изгиб бурильной колонны; q_1 - вес единицы длины бурильной колонны в промывочной жидкости; l – длина жёсткой КНБК; EJ - жёсткость на изгиб (УБТ, забойный двигатель) КНБК; q - вес единицы длины основы КНБК в промывочной жидкости.





Маятниковая КНБК для вертикального бурения

Маятниковые КНБК применяются для приведения ствола искривлённой скважины к вертикали.

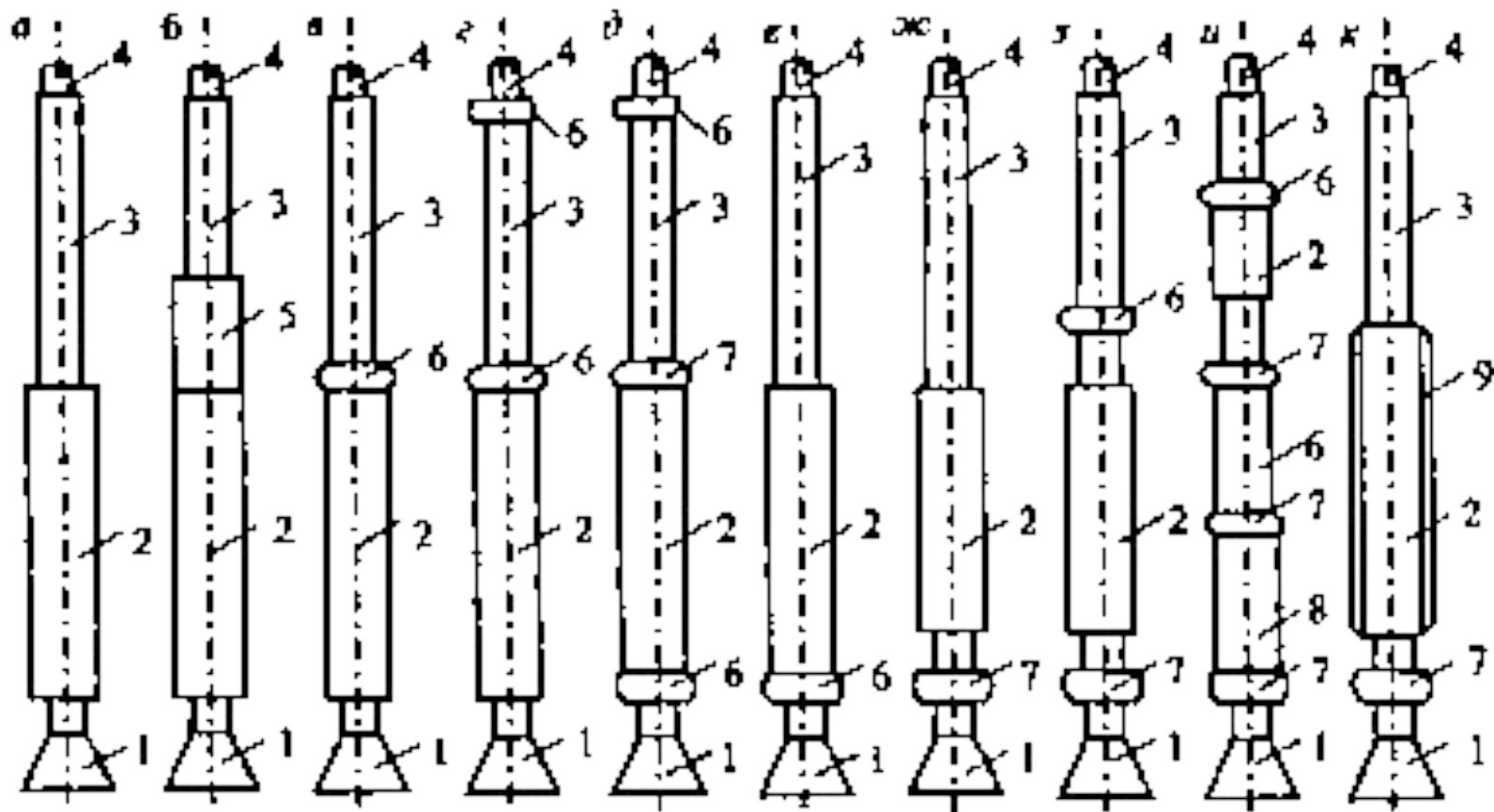


$$L = \sqrt[4]{\frac{12 \cdot (D_{II} - d) \cdot EJ}{q \cdot \sin \alpha} \cdot \frac{\rho_{CT}}{\rho_{CT} - \rho_{БР}}},$$

$$F = \frac{q \cdot \sin \alpha \cdot L}{2} \cdot \frac{\rho_{CT} - \rho_{БР}}{\rho_{CT}},$$



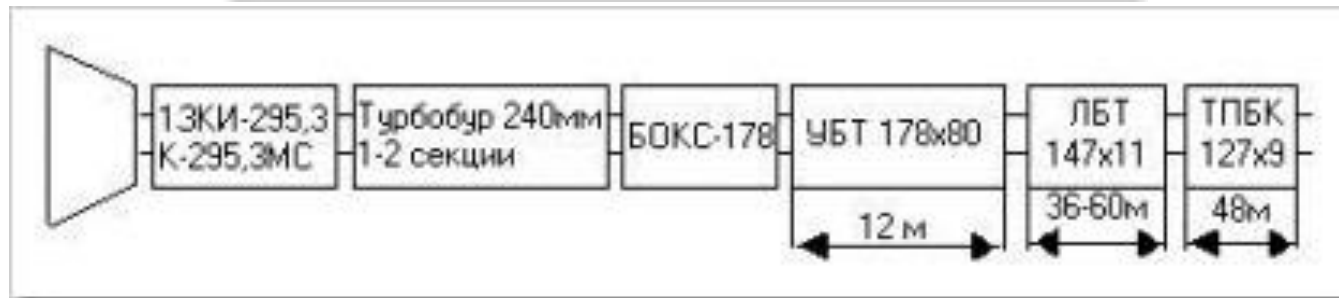
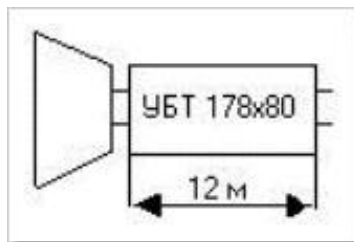
Примеры жестких и маятниковых КНБК



а-г – **отвесные (маятниковые) компоновки**; д-к – **жесткие компоновки**; 1 - долото; 2 - забойный двигатель или жесткая наддолотная часть УБТ (при роторном бурении); 3 - УБТ; 4 - бурильные трубы; 5 - укороченная УБТ; б - центратор; 7 - калибратор; 8 - маховик; 9 - стабилизатор



Примеры КНБК для вертикальных участков

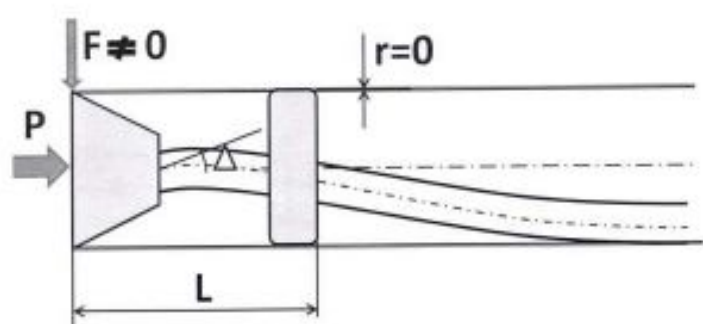




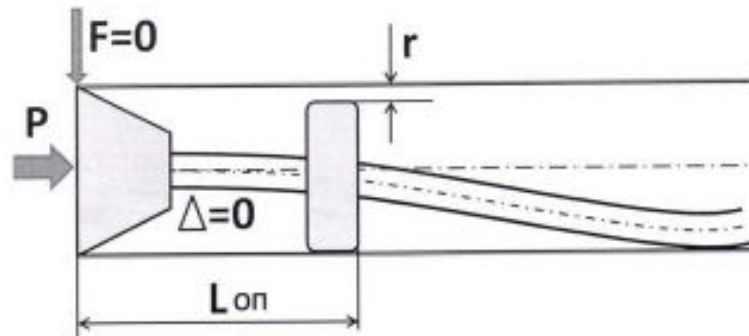
КНБК для направленного бурения

При размещении КНБК в наклонно-прямолинейном стволе скважины долото разрушает забой скважины в осевом и поперечном направлении под действием осевой нагрузки и отклоняющей силы на долоте.

Отклоняющая сила численно равна поперечной реакции (F) стенки скважины на долоте, но противоположна по направлению. Кроме того, за счёт изгиба нижней части бурильной колонны ось долота в общем случае не совпадает с осью ствола скважины, другими словами, долото при этом расположено в скважине по отношению к её оси с перекосом. Таким образом, направление бурения определяется отклоняющей силой (F) и углом (Δ) перекоса долота. За счёт фрезерования стенки скважины боковой поверхностью долота и несовпадения оси долота с осью скважины её ствол отклоняется от прямолинейного направления.



а)



б)

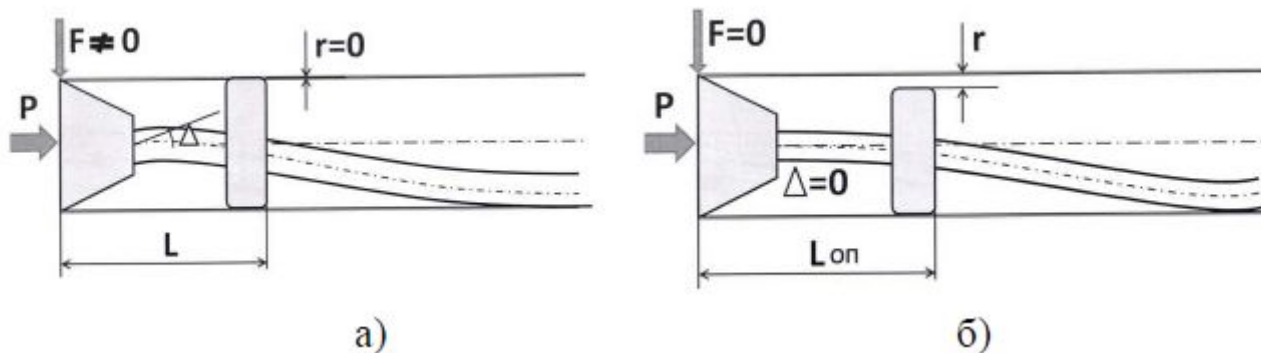


КНБК для направленного бурения

При **выполнении условий** долото будет разрушать горную породу только в направлении оси скважины, что обеспечит стабилизацию направления бурения скважины. Для этого диаметр центратора должен быть несколько меньше диаметра долота, а длина направляющей секции КНБК соответствовать расчётному значению.

При **равенстве нулю** не только отклоняющей силы на долоте, но и угла его перегиба горная порода будет разрушаться только в направлении оси ствола скважины или касательной к оси искривлённого интервала скважины. Проектирование КНБК предполагает определение длины секций и диаметра опорных элементов, при которых выполняются поставленные условия на долоте и которые принято называть критерием оптимизации.

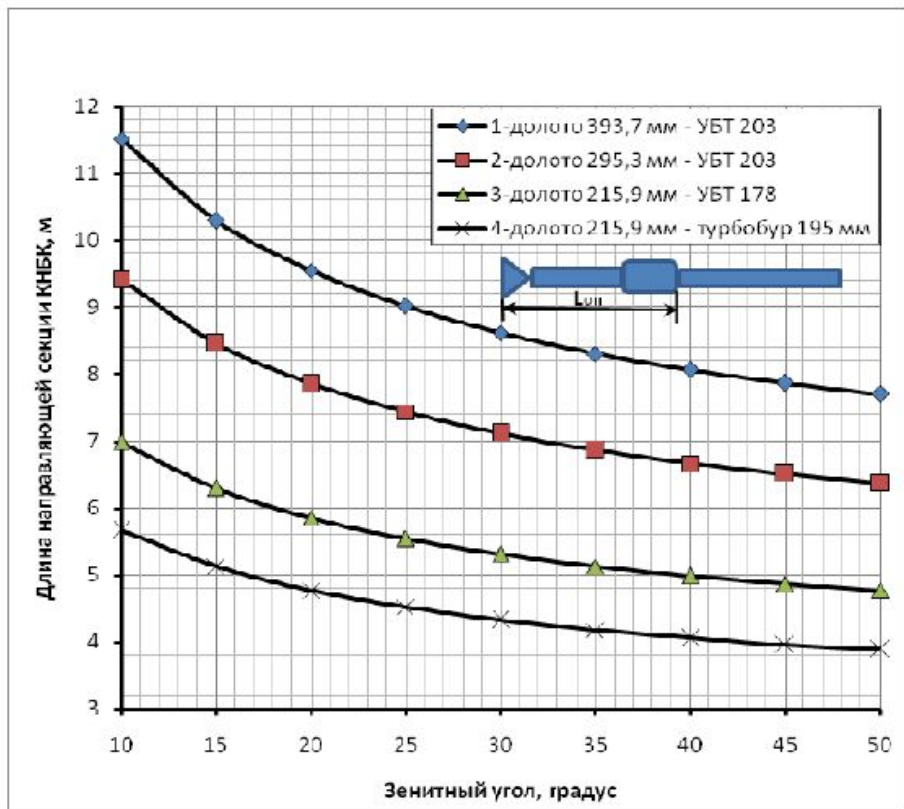
$$\left. \begin{aligned} F &= 0 \\ \Delta &= 0 \end{aligned} \right\}$$





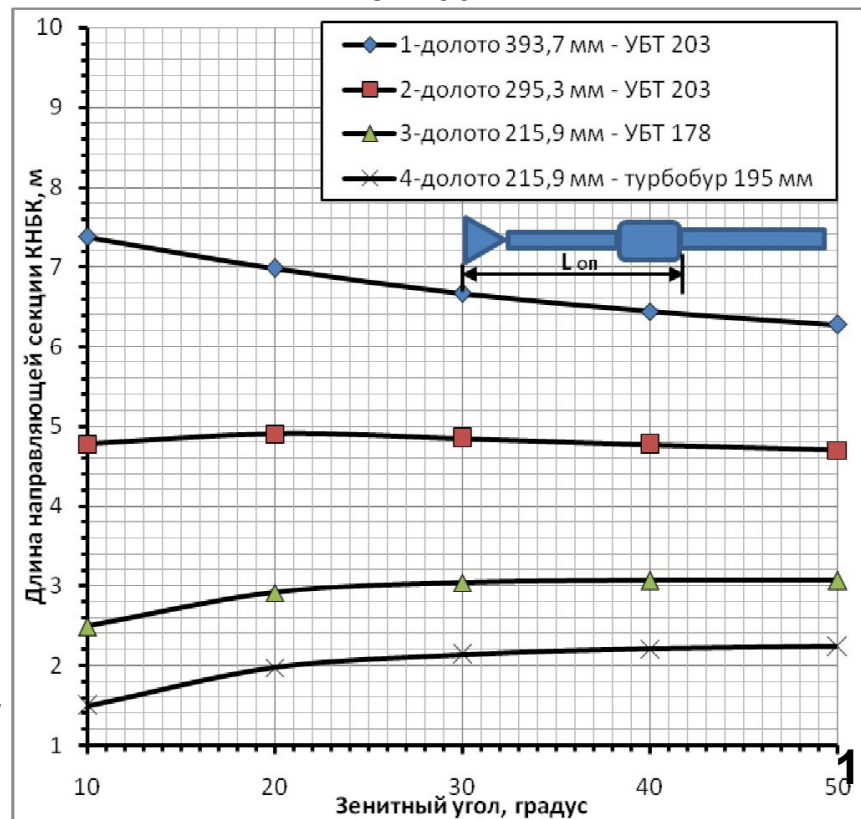
КНБК для направленного бурения

Для одноцентраторной КНБК при заданном значении зенитного угла и кривизны ствола скважины существует единственная пара оптимальных значений диаметра центратора и длины направляющей секции. Представлены зависимости длины направляющей секции стабилизирующей КНБК с одним центратором от зенитного угла.



Длина (ЛОП) направляющей секции стабилизирующей КНБК с одним центратором для бурения наклонно-прямолинейного интервала профиля скважины

Длина (ЛОП) направляющей секции КНБК с одним центратором для бурения наклонного интервала профиля скважины с интенсивностью увеличения зенитного угла 3°/100м





КНБК для направленного бурения

На основании расчётных оптимальных размеров КНБК необходимо определить расположение центризатора с учётом размеров долота, калибратора и других технологических элементов КНБК.

При бурении **роторным способом** определяется длина переводника-удлинителя (отрезка УБТ), который необходимо установить между центризатором и долотом или калибратором, если последний включается в состав КНБК, таким образом, чтобы длина направляющего участка равнялась расчётному (L_{OP}) оптимальному значению.

$$H_3 = L - H_1 - H_2 - H_4$$

где H_3 – длина переводника-удлинителя, м;

L – расчётная длина направляющей секции КНБК, м;

H_1 – высота долота, м;

H_2 – длина наддолотного калибратора, м;

H_4 – длина центризатора, м.





КНБК для направленного бурения

При бурении забойным двигателем и использовании передвижных центраторов место установки (расстояние от торца наддолотного переводника вала шпинделя до центратора) нижнего центратора на корпусе забойного двигателя определяется из выражения:

$$H_3 = L - H_1 - H_2 - H_4$$

где H_3 – расстояние от нижнего торца наддолотного переводника вала шпинделя забойного двигателя до центратора, м;

L – расчётная длина направляющей секции, м;

H_1 – высота долота, м;

H_2 – длина наддолотного калибратора, м;

H_4 – длина центратора, м.

Расстояние между центраторами для КНБК с двумя центраторами равно:

$$L_{1ц} = L_1 - H_4$$

где $L_{1ц}$ – расстояние между торцами соседних центраторов, м;

L_1 – расчётное расстояние между центраторами, м.



КНБК для направленного бурения

Расчет забойного двигателя-отклонителя

У забойного двигателя-отклонителя между секцией шпинделя и рабочей секцией расположен искривлённый переводник или механизм искривления.

В соответствии с заданным радиусом (R) кривизны ствола скважины рассчитывается необходимый **угол (Δ) изгиба искривлённого переводника** или механизма искривления по формуле:

$$\Delta = \arcsin \left[\frac{L_1 + L_2}{2R} \right] + \beta$$

$$\beta = \arctg \left[\frac{D - d}{2L_1} \right]$$

где R - радиус кривизны ствола скважины, м;

L_1 , L_2 - длина нижней и верхней секций забойного двигателя-отклонителя соответственно, м;

Δ – угол перекоса искривлённого переводника, град.;

D , d - диаметр скважины и корпуса забойного двигателя-отклонителя соответственно, м.





КНБК для направленного бурения

Расчет забойного двигателя-отклонителя

При этом необходимо выполнение следующих условий.

Длина каждой секции должна быть меньше длины (L_1) жёсткого звена КНБК, которая определяется из выражения:

$$L_1 = \frac{4}{3} \cdot \sqrt[4]{\frac{(D-d) \cdot EJ}{g}}$$

где D , d – диаметр долота и секции забойного двигателя соответственно, м;

EJ – жёсткость на изгиб секции забойного двигателя, кН*м²;

g – поперечная составляющая веса единицы длины секции забойного двигателя, кН/м.

Максимальная длина (L_{III}) **шпинделя** с долотом, при которой обеспечивается его вписывание в искривлённый ствол скважины с радиусом кривизны

$$L_{III} = 2,4 \cdot \sqrt{R(D-d)}$$

Рабочая секция забойного двигателя-отклонителя также должна вписываться в искривлённый ствол скважины без деформации, и её длина (L_C) должна удовлетворять соотношению:

$$L_C \leq 2,828 \cdot \sqrt{R \cdot (D-d)}$$



Тема №7

Измерение искривления скважин. Контроль за проводкой направленных скважин, расчеты координат. Ориентирование отклонителей.



Классификация инклинометров

Инклинометры

Автономные

Забойные

Опускаемые на кабеле

Инклинометр (от [лат.](#) *incline* — наклоняю и *...метр*) — [прибор](#)) — прибор, предназначенный для измерения угла наклона различных объектов, относительно гравитационного поля Земли. Помимо собственно величины угла наклона может измеряться его направление — [азимут](#).



Виды каналов «забой-устье»

Какой канал самый надежный?

Какой канал самый сложный в реализации?

Какой канал самый распространенный в Западной Сибири?

Виды каналов связи «Забой-устье»

Кабельный
(проводной)

Электромагнитный
(гальванический)

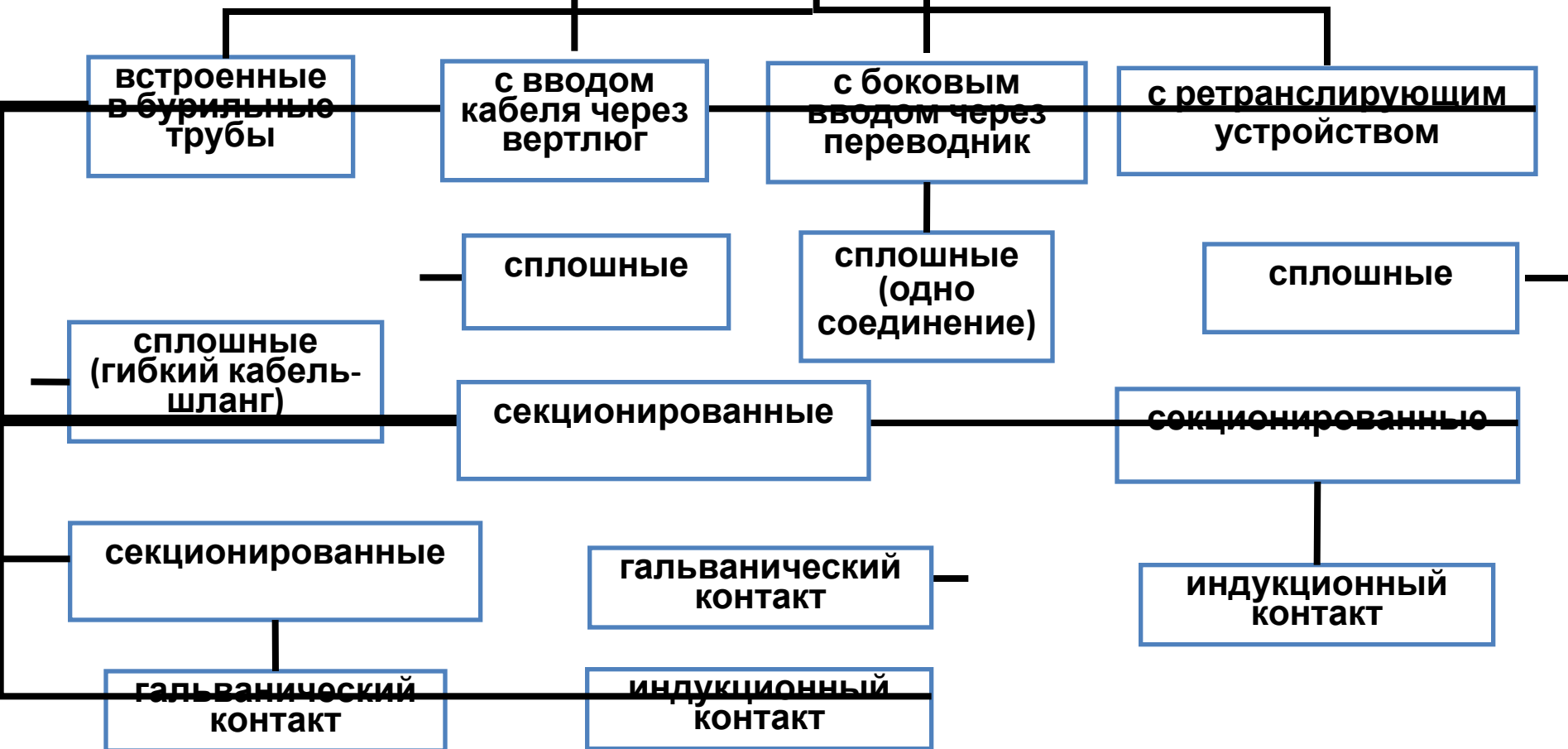
Гидравлический

Акустический



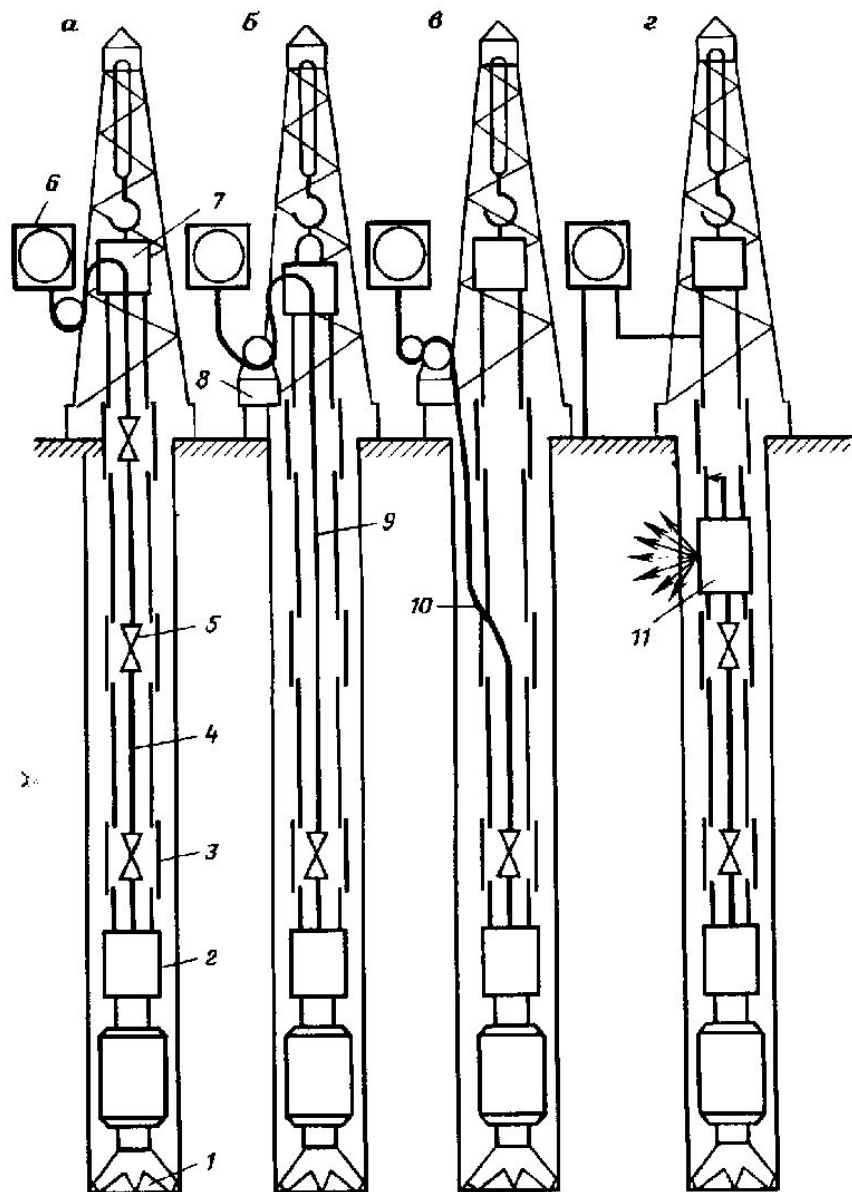
Классификация кабельных каналов

Разновидности кабельных каналов связи





Классификация кабельных каналов



- 1 - долото;
- 2 - скважинный прибор;
- 3 - резьбовое соединение труб;
- 4 - провод;
- 5 - контактное устройство;
- 6 - наземный прибор;
- 7 - вертлюг;
- 8 - лебедка для подъема провода;
- 9 - сбросовый провод;
- 10 - вывод провода через резьбовое соединение;
- 11 - ретранслирующее устройство.

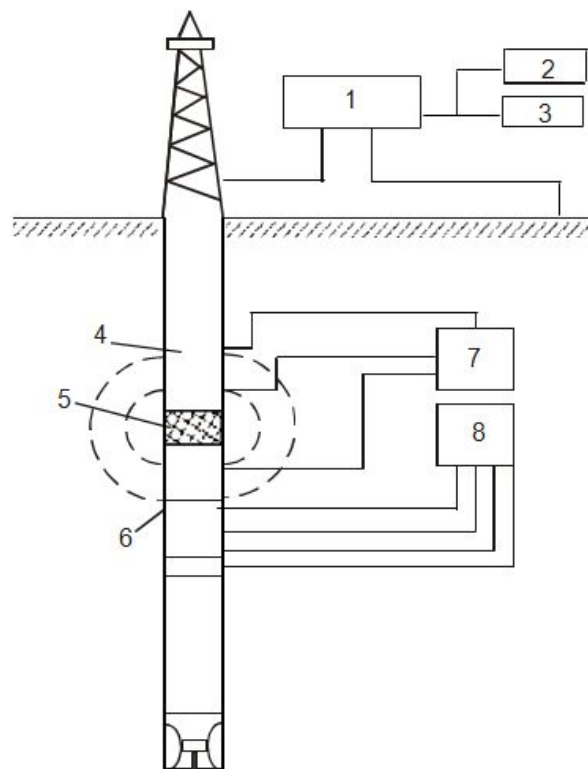


Классификация электромагнитных каналов

Разновидности электромагнитных каналов связи

По горной породе
(пеленгация)

По трубе
и горной породе



1 - приемник;

2 - табло;

3 - ЦПУ;

4 - генератор;

5 - разделитель;

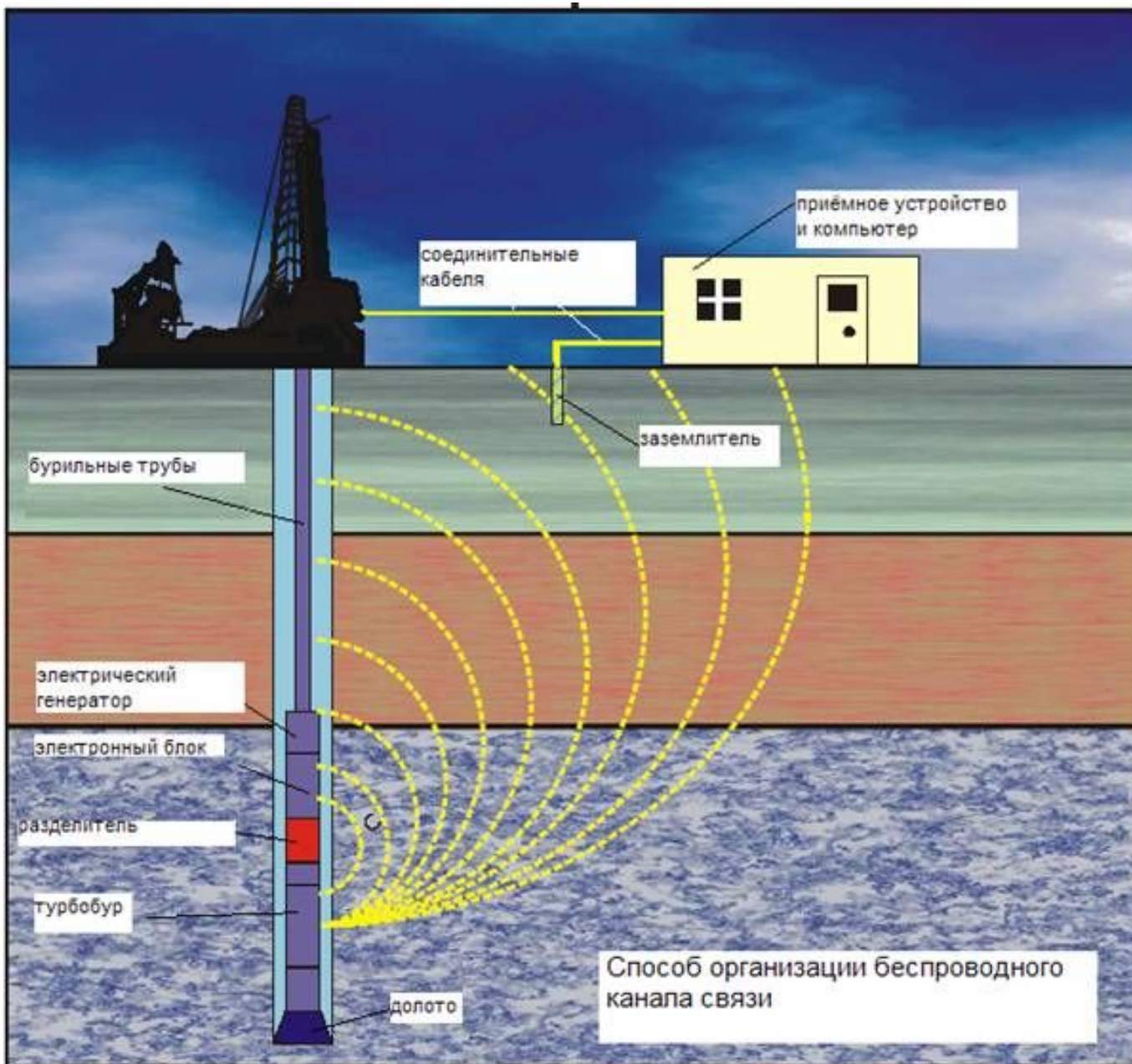
6 - датчики;

7 - передающий блок;

8 - измерительный блок.



Классификация электромагнитных каналов





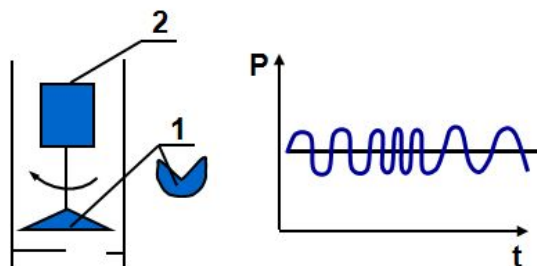
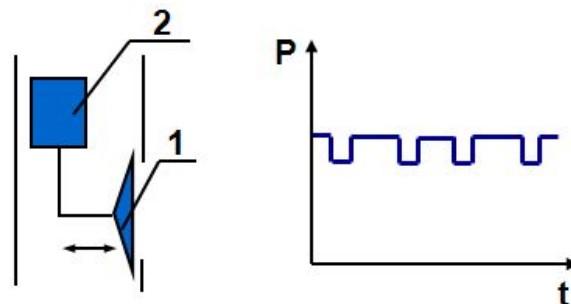
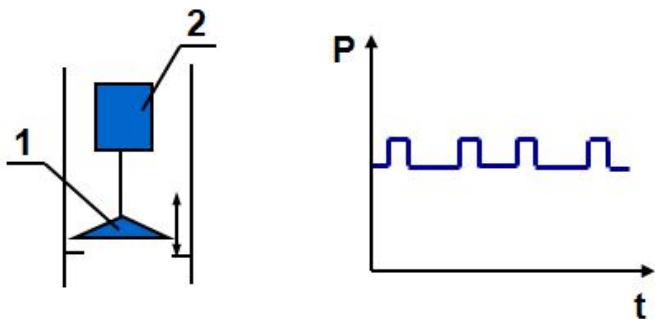
Классификация гидравлических каналов

Разновидности гидравлических каналов связи

Положительные импульсы

Отрицательные импульсы

«Сирена»



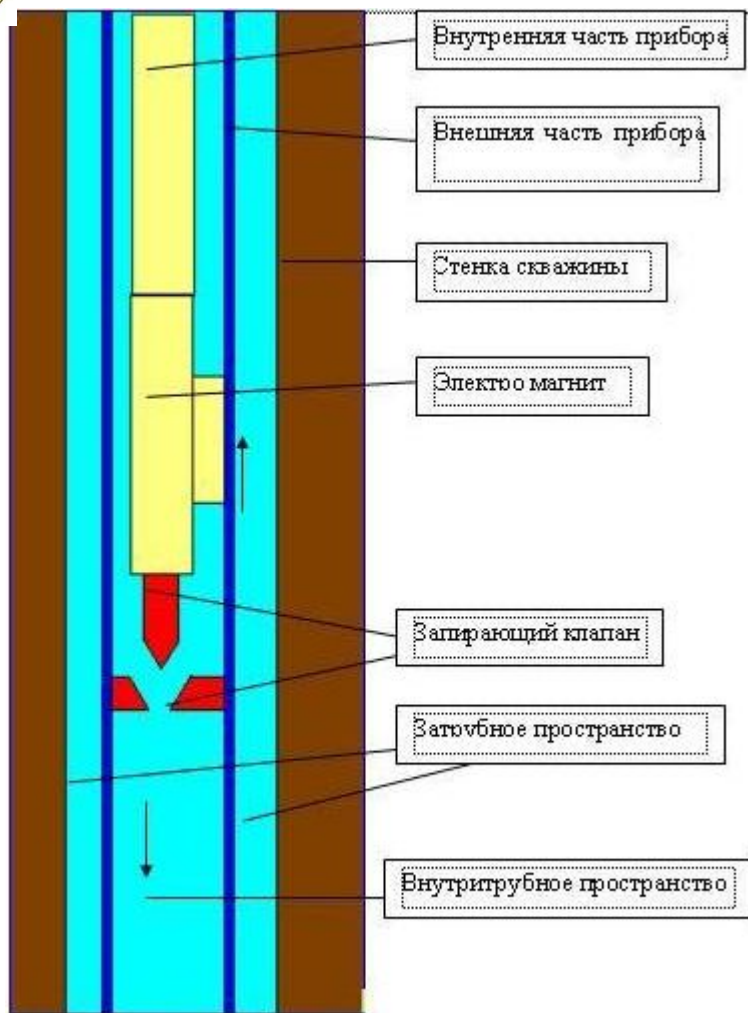
Обозначения:

1 - клапан;

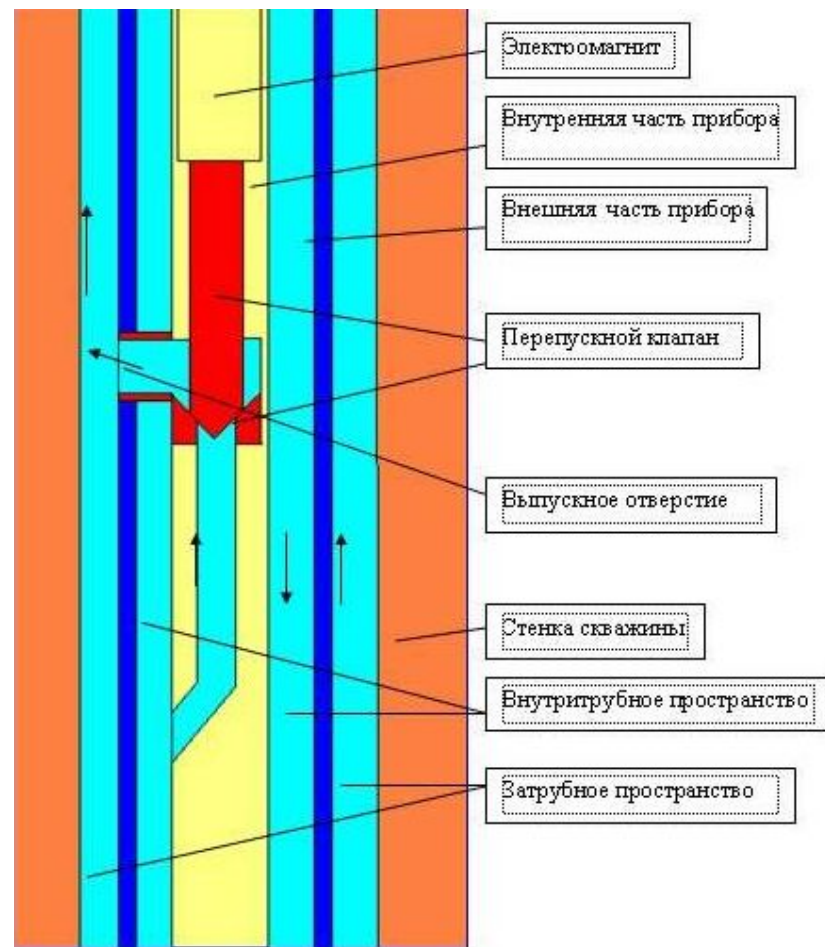
2 - исполнительный механизм.



Классификация гидравлических каналов



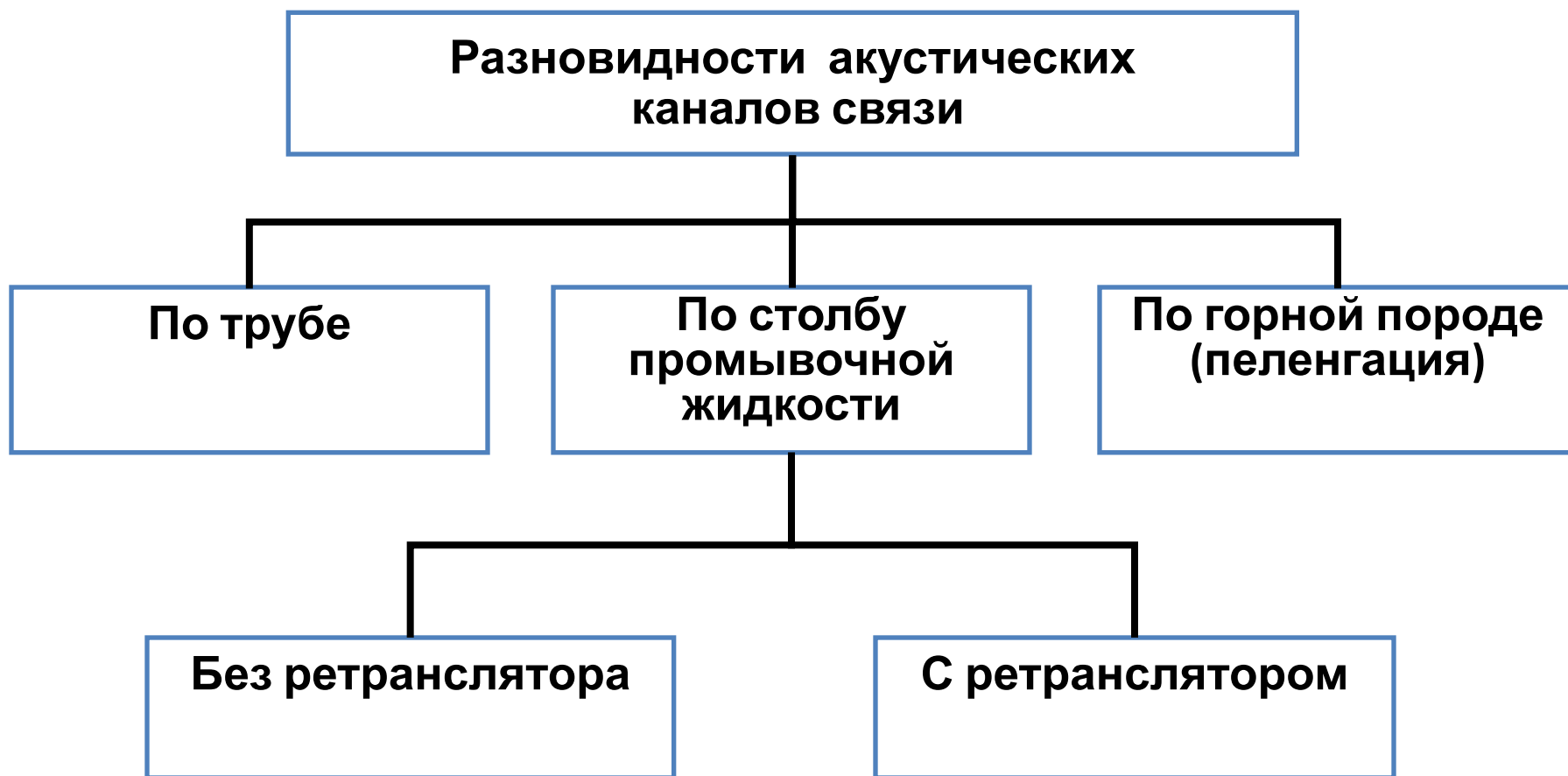
Положительный импульс



Отрицательный импульс

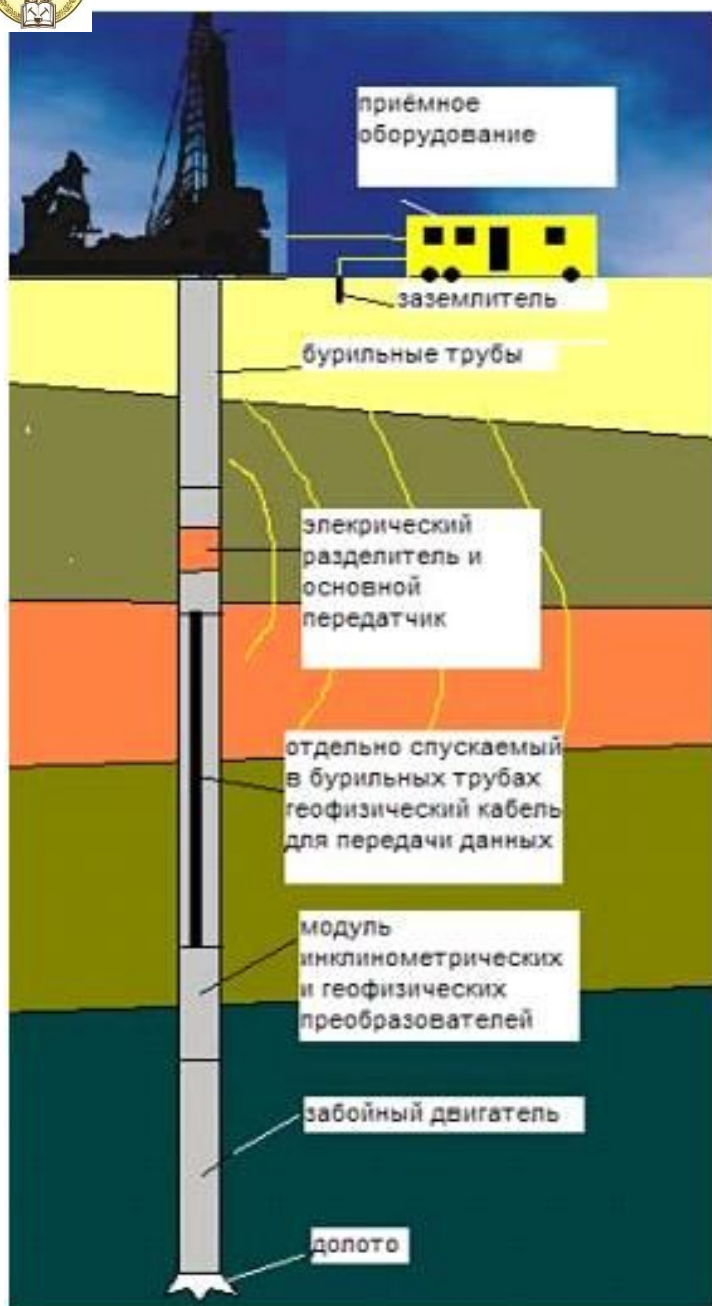


Классификация акустических каналов





Комбинированный канал связи



Цель комбинации	Комбинация каналов	Результат комбинации
Увеличение дальности канала и пропускная способность канала	кабель + электромагнитный канал	увеличивается дальность и пропускная способность, усложняется система
Увеличение пропускной способности канала	кабель + акустический канал	усложняется система, работает при остановке бурения
	кабель + гидроакустический канал	увеличивается дальность и пропускная способность
Увеличение дальности действия электромагнитного канала	применение ретрансляторов	увеличивается дальность и пропускная способность электромагнитного канала, усложняется система



Автономные приборы

Автономные приборы

Измерение одного параметра

Измерение двух и более параметров

Магнитные датчики

Гироскопические датчики

Способы регистрации измеряемых параметров

Химическая

Механическая

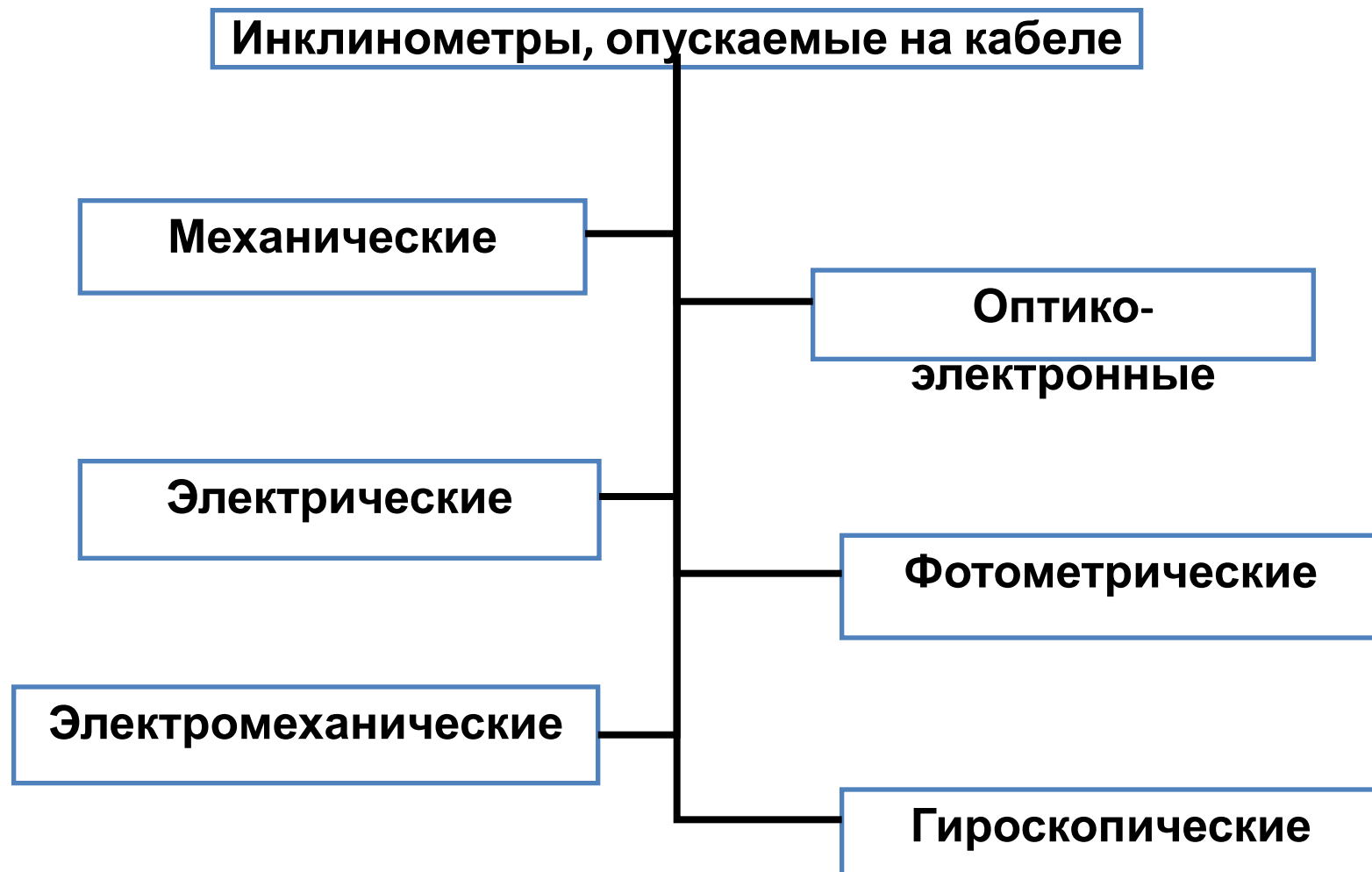
Магнитная запись

Фото- и кинорегистрация

Запоминание на статических элементах

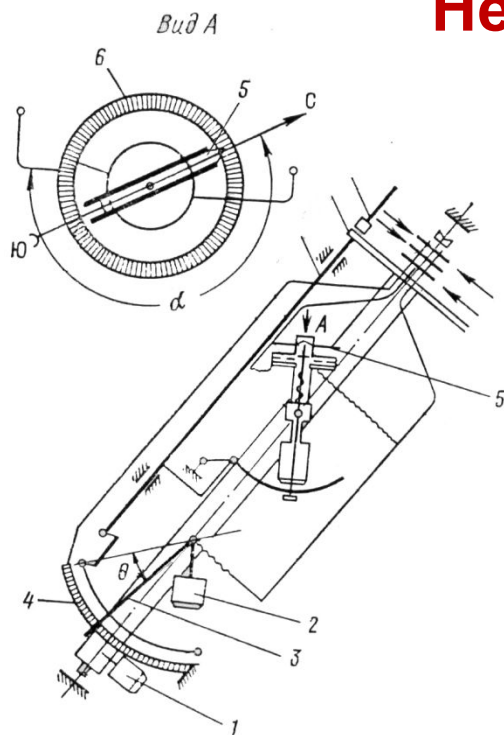


Неавтономные приборы





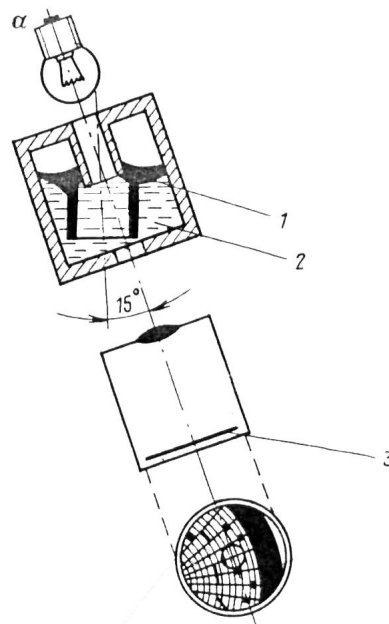
Неавтономные приборы



Механический

Датчик инклинометра «КИТ»:

1. Эксцентричный груз.
2. Отвес.
3. Стрелка отвеса.
4. Реохорд.
5. Магнитная стрелка.
6. Круговой реохорд датчика азимута.

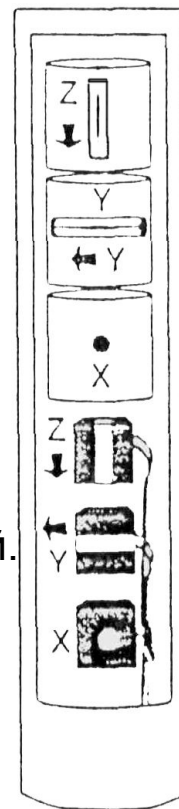


Фотометрический

Датчик инклинометра «Костер»:

1. Поплавок с магнитной стрелкой.
2. Жидкость.
3. Фотографический диск.

Электронная магнитная инклометрическая система



Акселерометр



Магнитометр



Принципы работы инклинометрических датчиков

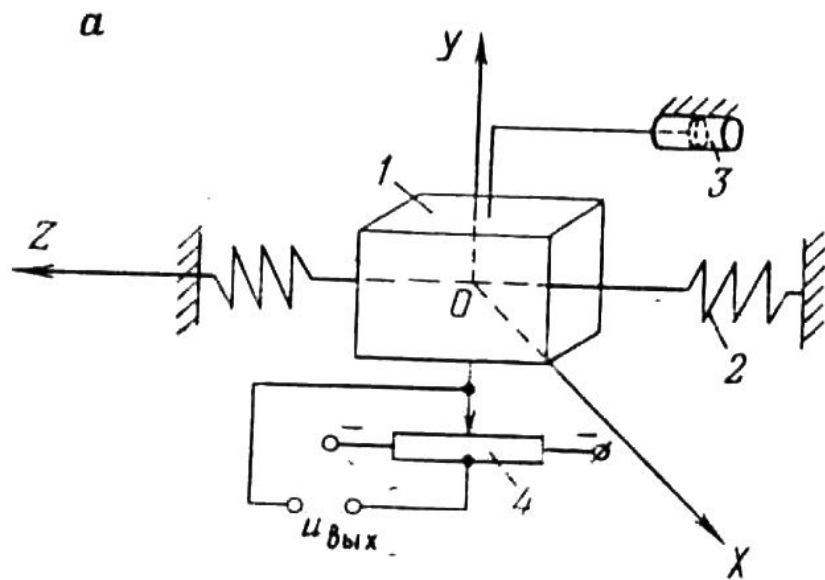
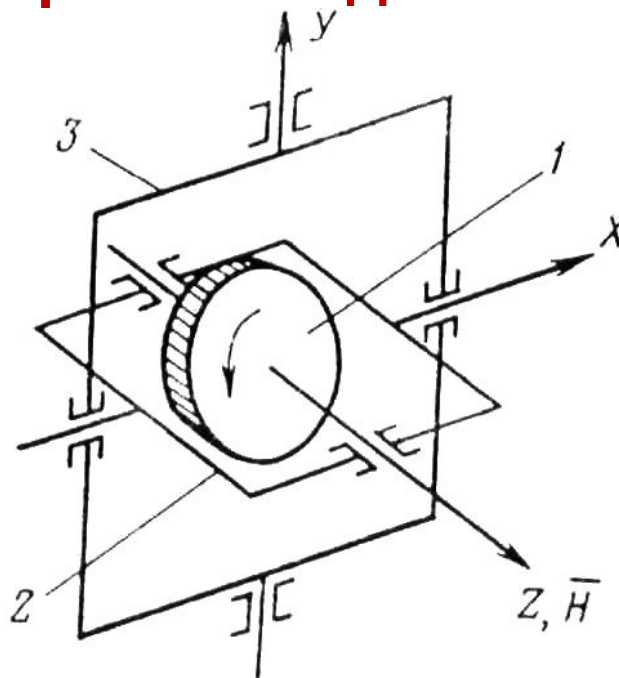


Схема простейшего акселерометра

1. Инерционная масса (груз).
2. Пружина.
3. Демпфер.
4. Потенциометр (реохорд).



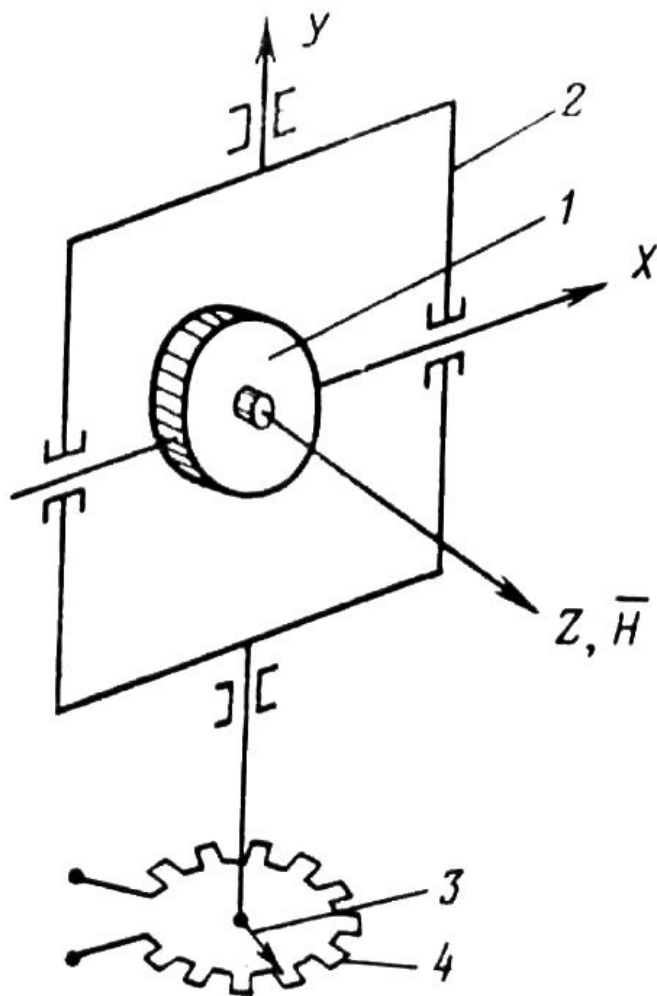
Гирископ с тремя степенями свободы

1. Ротор гироскопа.
2. Кожух гироскопа.
3. Наружная рамка.



Неавтономные приборы

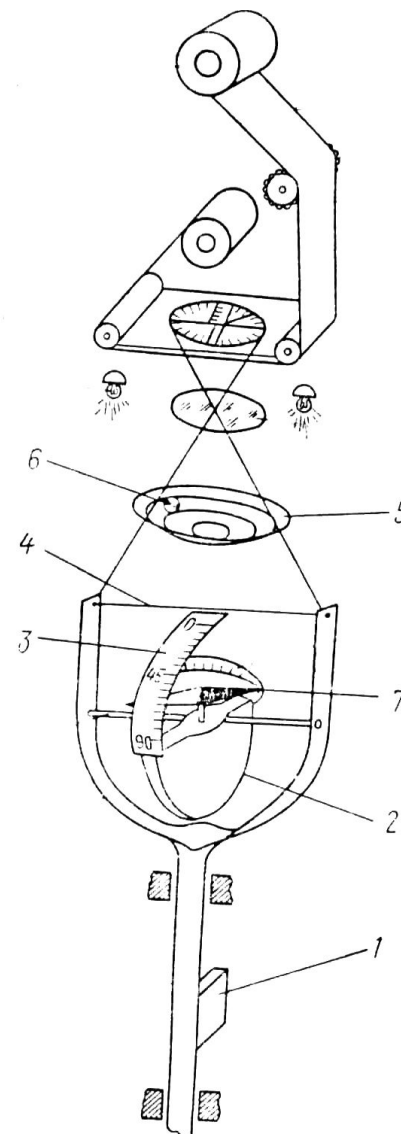
Датчик азимута на основе гироскопа



1. Кожух ротора гироскопа.
2. Наружная рамка.
3. Движок.
4. Реохорд.

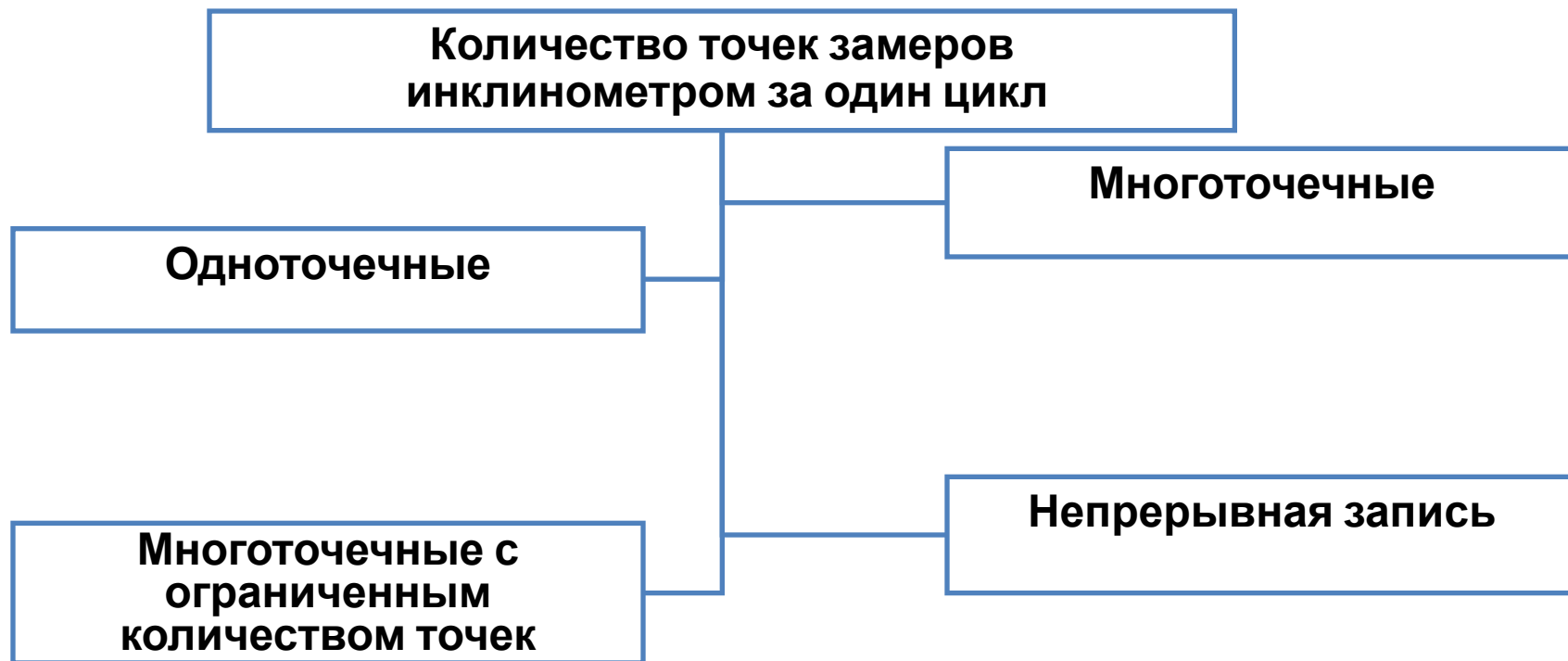
Схема фотониклиметра

1. Дебалансный груз.
2. Отвес.
3. Шкала зенитных углов.
4. Нить.
5. Стекло́нная полусфера.
6. Шарик.
7. Магнитная стрелка.





Классификация по периодичности замеров



Какой способ самый распространенный в Западной Сибири?

Как ликвидировать возможность ошибки в измерениях?



Вопросы для самопроверки

1. Назовите типы КНБК.
2. В чем принцип работы жесткой КНБК.
3. В чем принцип работы маятниковой КНБК.
4. Какие условия необходимо обеспечить, чтобы КНБК работала на искривление скважины.
5. Какие условия необходимо учитывать для расчета забойного двигателя-отклонителя.
6. Назовите способы обеспечения вертикальности ствола скважины.
7. Что такое инклинометр?
8. Какие инклинометры существуют?
9. Какие виды каналов «забой-устье» существуют?
10. Назовите достоинства и недостатки проводного канала связи «забой-устье»?
11. Назовите достоинства и недостатки электромагнитного канала связи «забой-устье»?
12. Назовите достоинства и недостатки акустического канала связи «забой-устье»?
13. Назовите достоинства и недостатки гидравлического канала связи «забой-устье»?
14. Какие основные типы кабельных каналов «забой-устье» существуют?
15. Какие основные электромагнитных каналов «забой-устье» существуют?
16. Какие основные гидравлических каналов «забой-устье» существуют?
17. Какие основные акустических каналов «забой-устье» существуют?
18. Какие по типу срабатывания бывают инклинометрические датчики?
19. Классификация инклинометрических систем по количеству точек замеров?
20. В чем суть графического способа построения проекции скважины?
21. В чем суть аналитического способа построения проекции скважины?
22. Что такое угол установки отклонителя?
23. Как изменяются зенитный и азимутальный углы в зависимости от угла установки отклонителя?
24. В чем принцип графического метода определения угла установки отклонителя?
25. В чем принцип ориентирования по меткам?
26. В чем принцип ориентирования на роторе в вертикальном стволе?
27. В чем принцип ориентирования на роторе в наклонном стволе?
28. Что такое угол закручивания инструмента?



Для подготовки к тесту изучить

Близнюков В.Ю. Компоновки низа бурильной колонны для бурения вертикальных и наклонных скважин, 2014.

Калинин_Бурение наклонных и горизонтальных скважин, 1997 – **С. 278-343.**

Гречин Е.Г. Проектирование технических средств для бурения искривленных скважин, 2010.

Спасибо за внимание!!!