

Системы собственных нужд электростанций и подстанций

Введение

- Лекции (каждую неделю)
- Упражнения (1 раз в 2 недели)
- В конце семестра экзамен
- 2 коллоквиума – в середине семестра и в конце семестра

Содержание курса

- Механизмы собственных нужд и их приводы на электростанциях различного типа.
- Особенности собственных нужд электростанций различного типа.
- Выбор трансформаторов собственных нужд.
- Расчет токов КЗ в системе собственных нужд.
- Выбор выключателей в цепях собственных нужд.
- Выбор токопроводов в цепях собственных нужд.
- Выбор кабелей.
- Пуск агрегатов собственных нужд.
- Самозапуск агрегатов собственных нужд.
- Дизель-генераторы и их пуск.
- Агрегаты бесперебойного питания.
- Регулирование производительности механизмов СН.

Экзаменационные вопросы по курсу «Системы собственных нужд электростанций и подстанций»

1. Состав механизмов собственных нужд на электростанциях различного типа.
2. Виды привода механизмов СН электростанций. Их области применения.
3. Особенности собственных нужд пылеугольных ТЭС с ПТУ.
4. Особенности собственных нужд газомазутных ТЭС с ПТУ.
5. Особенности собственных нужд ТЭЦ с ПГУ.
6. Особенности собственных нужд АЭС с реакторами ВВЭР.
7. Особенности собственных нужд АЭС с реакторами РБМК.
8. Особенности собственных нужд АЭС с реакторами БН.
9. Особенности собственных нужд ГЭС и ГАЭС.
0. Выбор рабочих и резервных трансформаторов СН первой ступени трансформации.
1. Выбор рабочих и резервных трансформаторов СН второй ступени трансформации.
2. Переход в системах собственных нужд с напряжений 6,3/0,4 кВ на напряжения 10,5/0,69/0,4 кВ.
3. Расчет параметров схемы замещения для определения токов КЗ на секциях СН.
4. Определение токов трехфазного КЗ на секциях СН ($I_{п0}$, $I_{пт}$, $i_{ат}$, $i_{уд}$).
5. Определение тепловых импульсов токов КЗ на секциях собственных нужд.
6. Основные характеристики выключателей СН на напряжениях 6,3 (10,5) кВ

8. Регулирование производительности механизмов СН. Назначение, способы.
9. Регулирование производительности центробежных механизмов.
0. Регулирование производительности осевых механизмов.
1. Регулирование частоты вращения механизмов СН за счёт электромагнитной и гидравлической муфт.
2. Регулирование частоты вращения АЭД за счет изменения частоты сети f .
3. Регулирование частоты вращения АЭД за счет изменения числа полюсов.
4. Регулирование частоты вращения АЭД за счет изменения скольжения.
5. Регулирование частоты вращения АЭД за счет асинхронного вентильного каскада.

Литература

- Черновец А.К., Лapidус А.А. **Электрическая часть систем электроснабжения станций и подстанций:**
Учеб. пособие. СПб. : Изд-во СПбГПУ, 2006. – 256 с.
- Черновец А.К., Лapidус А.А. **Режимы работы электрооборудования станций и подстанций:**
Учеб. пособие. СПб. : Изд-во СПбГПУ, 2006. – 256 с.

1. Состав механизмов собственных нужд на электростанциях различного типа

Вспомним структуру установленных
мощностей электростанций различного типа
в России:

Структура установленных мощностей электростанций России

- ЕЭС России
- $P_{уст} = 220 \text{ пВт}$
- ТЭС
- 65%
- (25% п/у + 40% г/м)
- КЭС (ГРЭС)
- 30%

- ТЭЦ
- 35%
- ТЭЦ ПТУ
- 30%

- ТЭЦ ГТУ, ПГУ
- 5%

- ГЭС
- 20%

- АЭС
- 15%

1.1. ТЭС

Основные узлы потребления
электроэнергии СН на ТЭС:

1. Разгрузка и хранение топлива
2. Топливоподача
3. Котельная установка
4. Турбинная установка
5. Теплофикационная установка

1. Разгрузка и хранение ТОПЛИВА

Механизмы

Тип ТЭС

Вагоноопрокидыватели

п/у

Краны

п/у

Скреперы

п/у

Размораживающие устройства

п/у

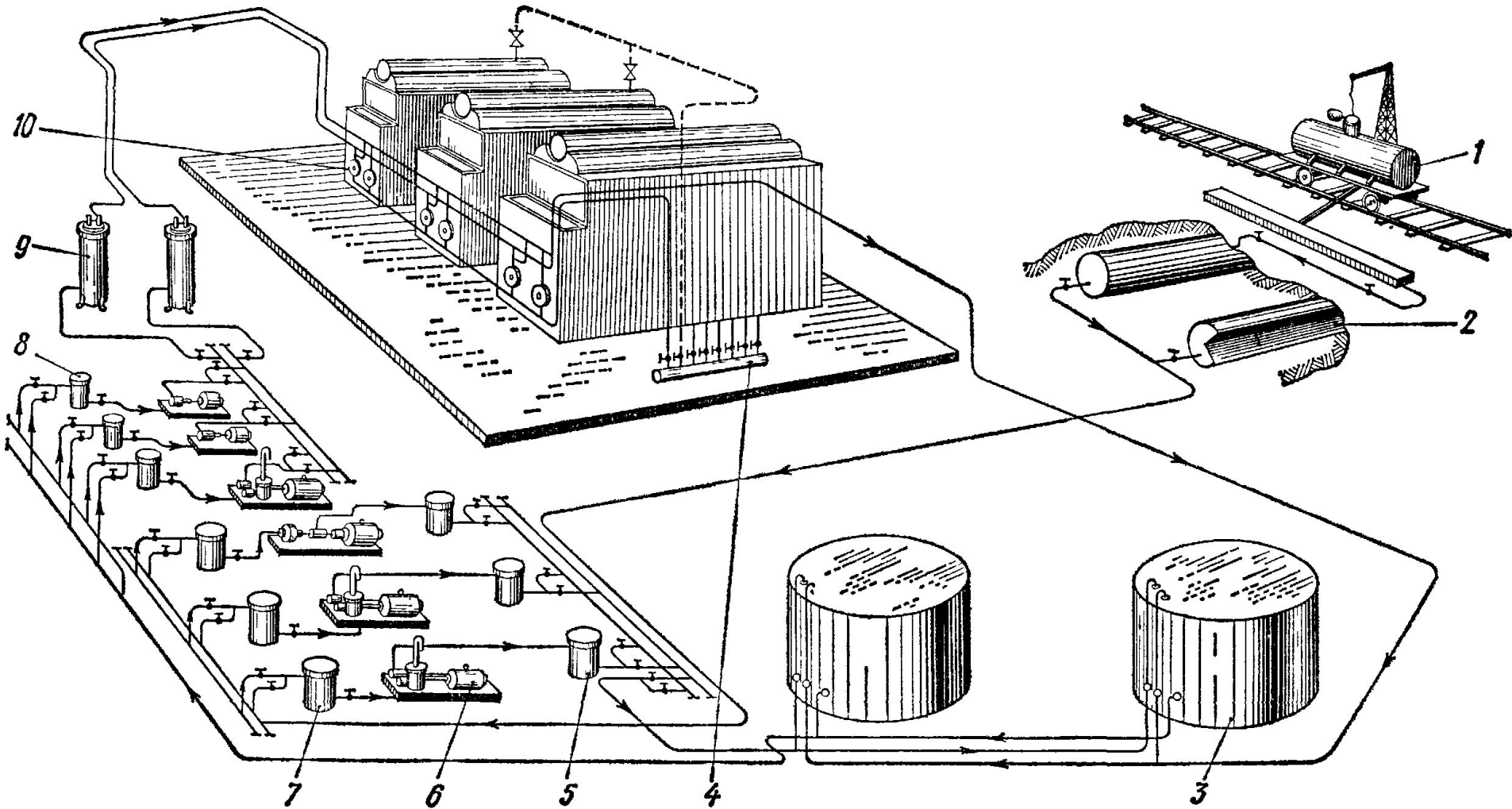
Сушилки

п/у

2. Топливоподача

Механизмы	Тип ТЭС
Дробилки	п/у
Элеваторы	п/у
Конвейеры	п/у
Транспортеры	п/у
Механизмы обеспыливания тракта топливоподачи	п/у
Мазутные насосы	г/м
Дожимные компрессоры	г/м

Мазутное хозяйство

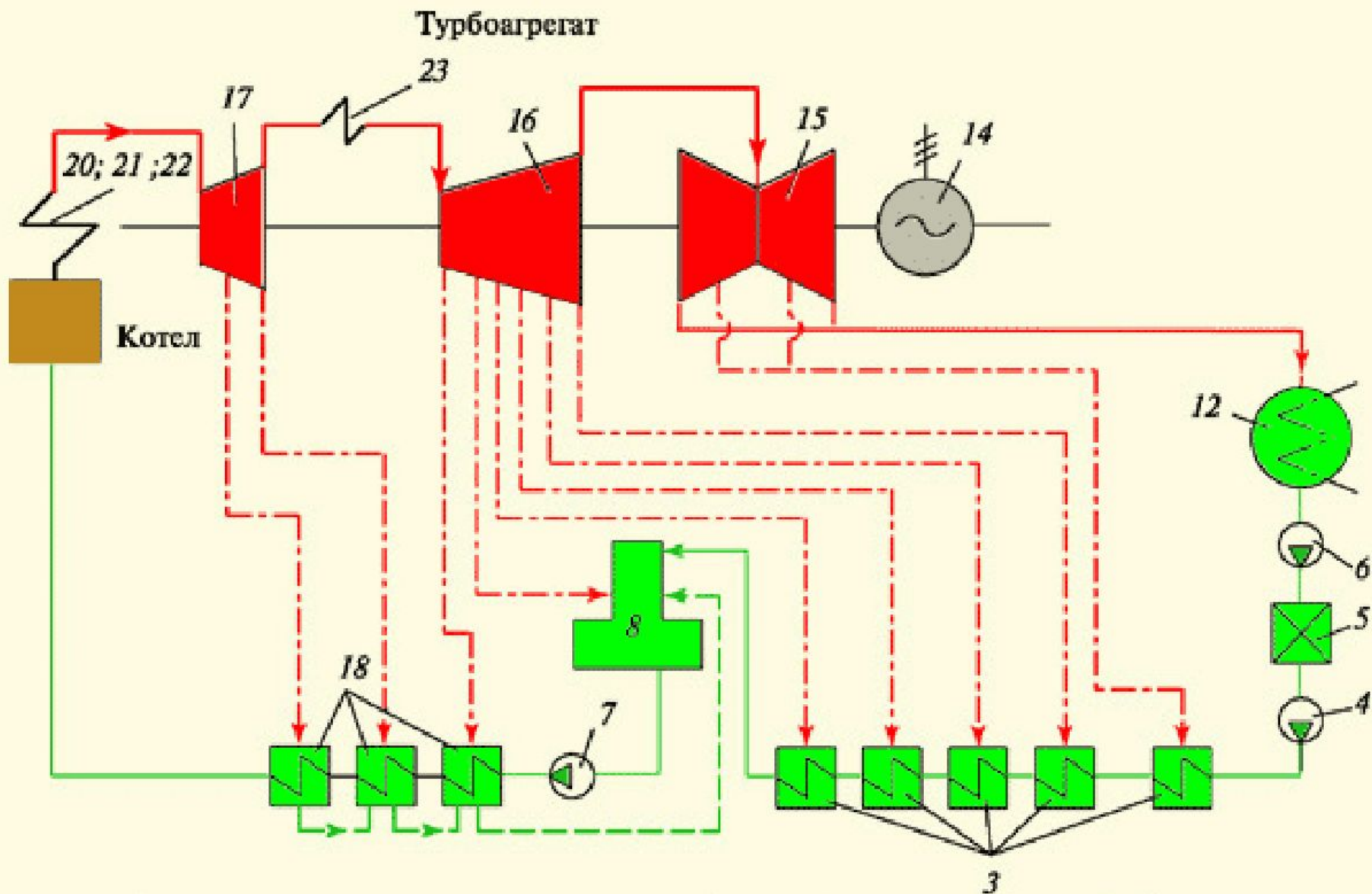


1 – ж/д цистерна; 2 – приемные емкости; 3 – мазутоохранилище;
4 – паровой коллектор; 5 и 8 – фильтры тонкой очистки; 6 – мазутные насосы;

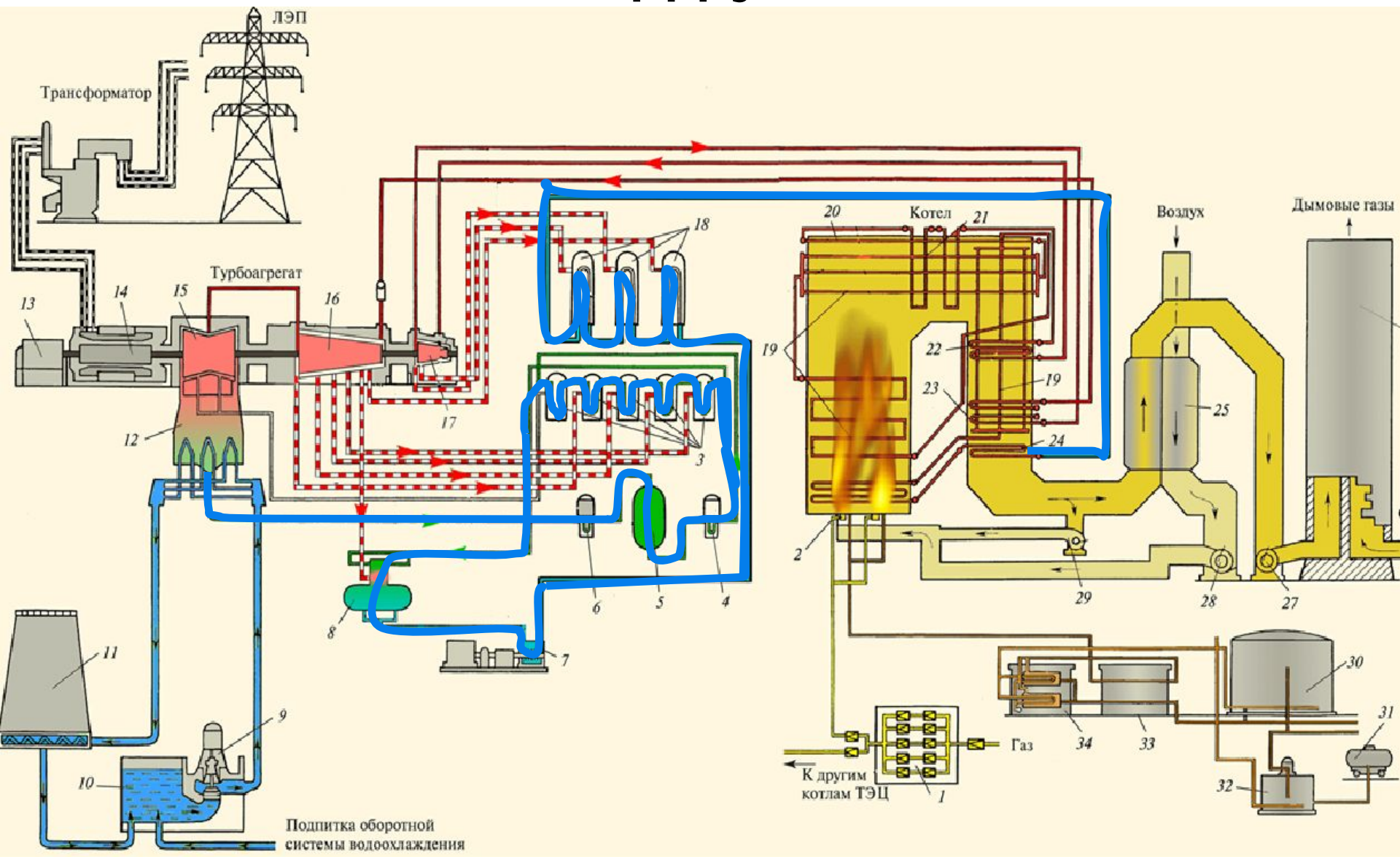
3. Котельная установка

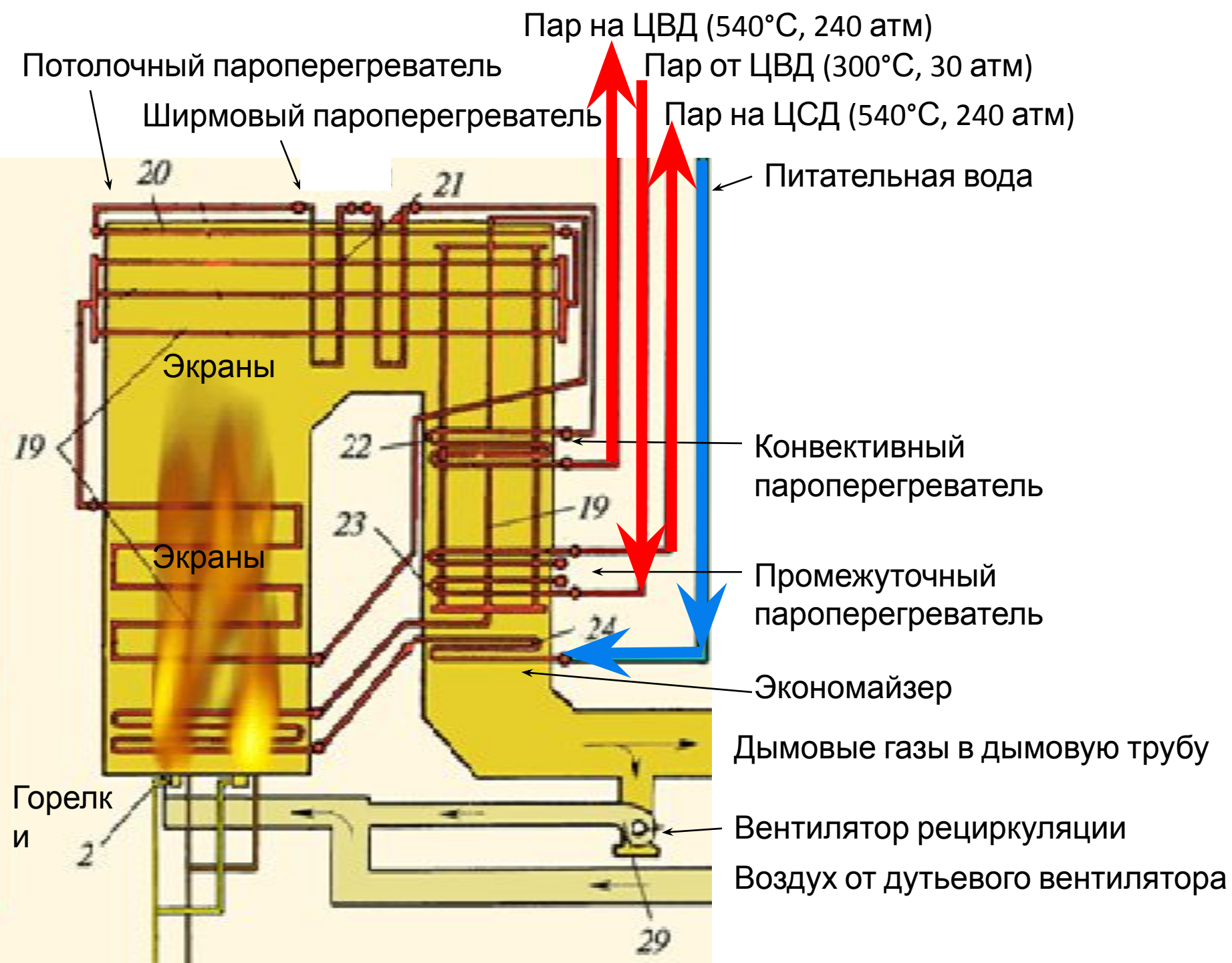
Механизмы	Тип ТЭС
Мельницы и мельничные вентиляторы	п/у
Дутьевые вентиляторы	п/у, г/м
Вентиляторы горячего дутья	п/у, г/м
Дымососы	п/у, г/м
Бустерные и питательные насосы	п/у, г/м
Золоуловители, электрофильтры дымовых газов	п/у
Механизмы золо- и шлакоудаления	п/у
Химическая очистка и химическое обессоливание воды	п/у, г/м
Регенеративные вращающиеся воздухоподогреватели	п/у, г/м

Тепловая схема ПТУ

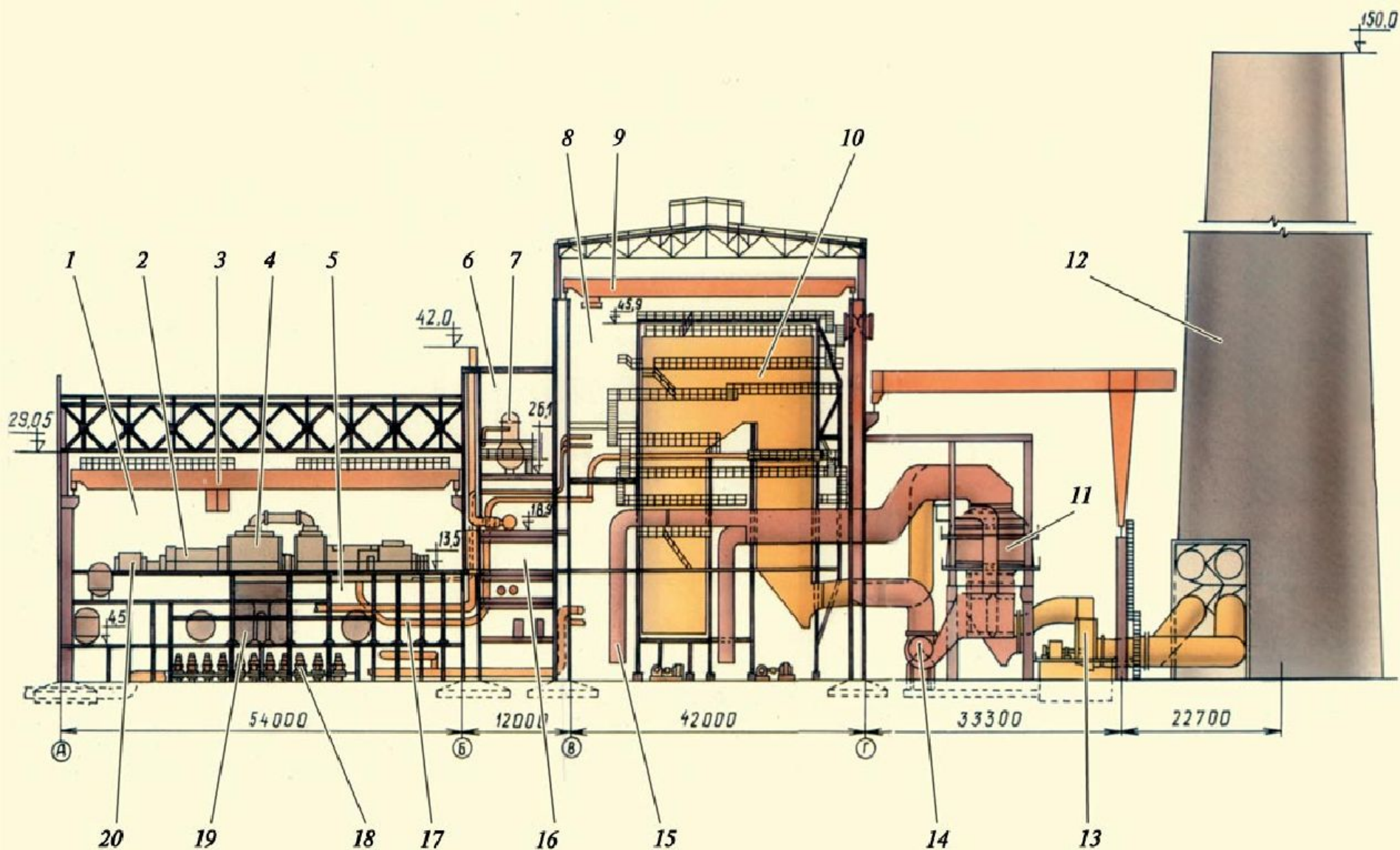


Производство электроэнергии на ТЭС с ПТУ





Поперечный разрез ТЭС с ПТУ



4. Турбинная установка

Механизмы

циркуляционные насосы и вентиляторы градирен

конденсатные насосы

насосы водяных эжекторов турбин

дренажные насосы

масляные насосы системы смазки и регулирования

охлаждение генераторов

5. Теплофикационная установка Механизмы

сетевые насосы

подкачивающие насосы

подпиточные насосы

конденсатные насосы подогревателей сетевой воды

насосы химводоочистки

1.2. АЭС

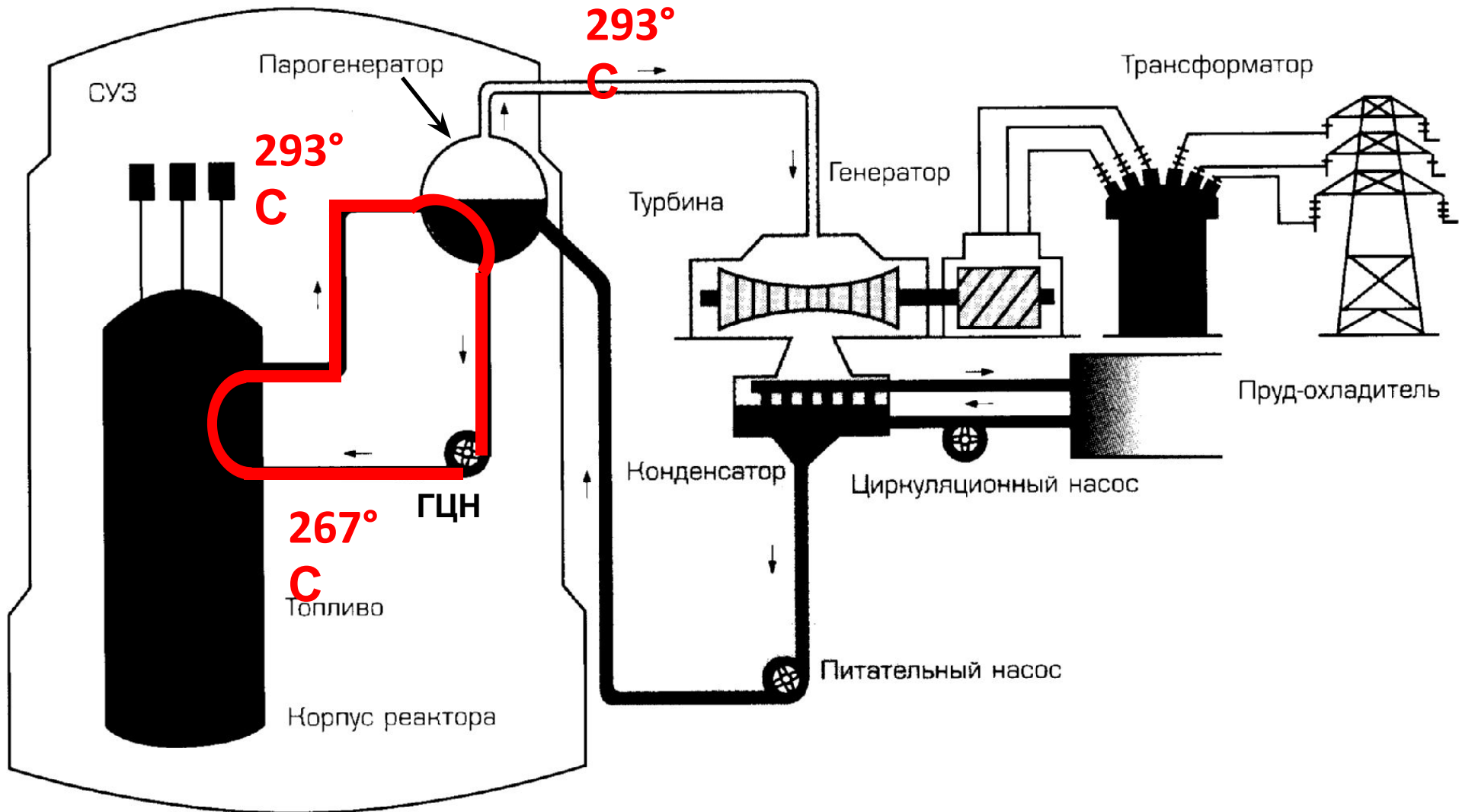
Механизмы КЭС с ПТУ

плюс ГЦН

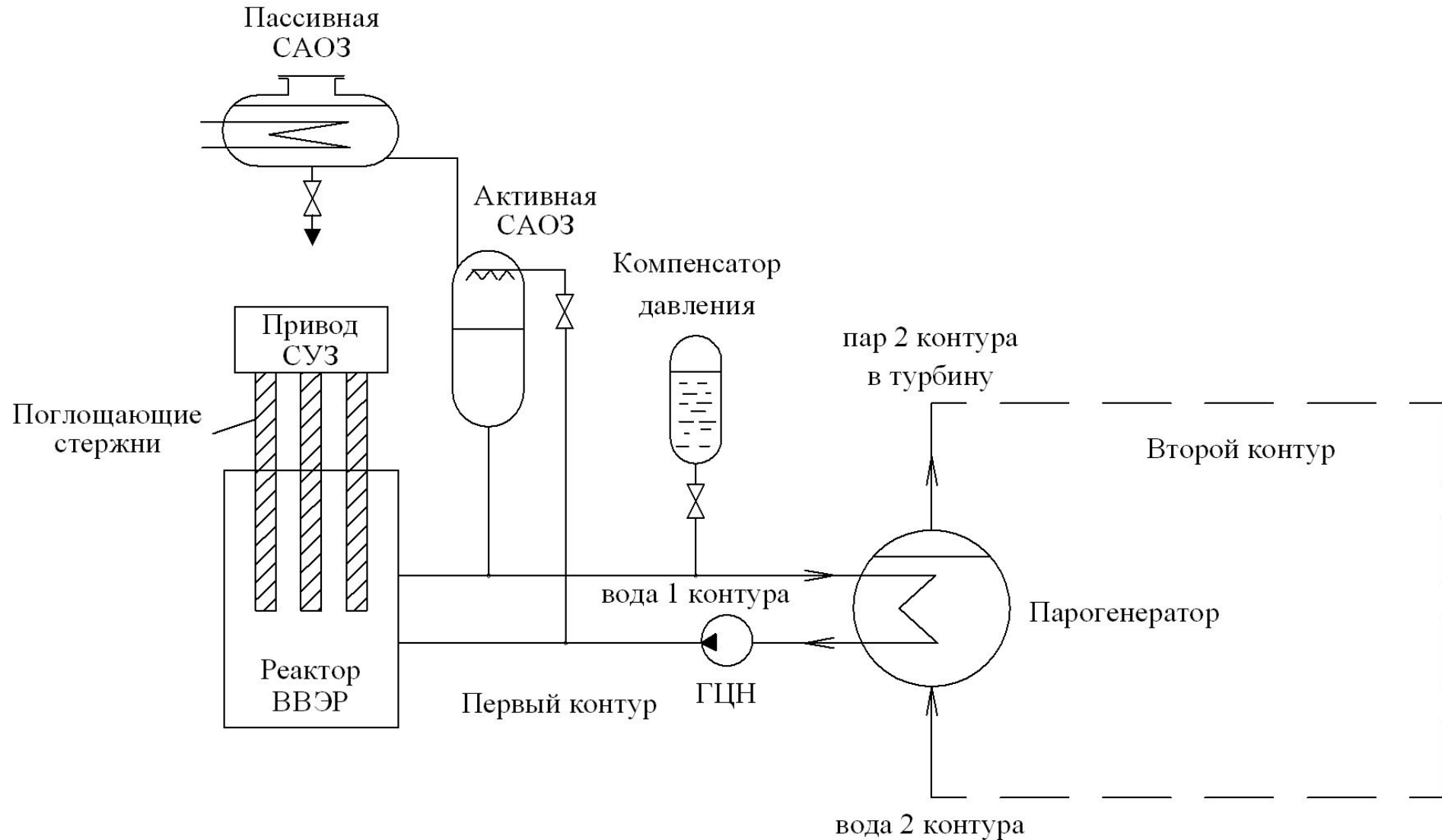
минус механизмы топливного хозяйства

минус тягодутьевые механизмы

АЭС (реактор ВВЭР)



АЭС (реактор ВВЭР)



Емкость САОЗ
ECCS accumulator

ГЦНА
RCPS

Парогенератор
Steam generator

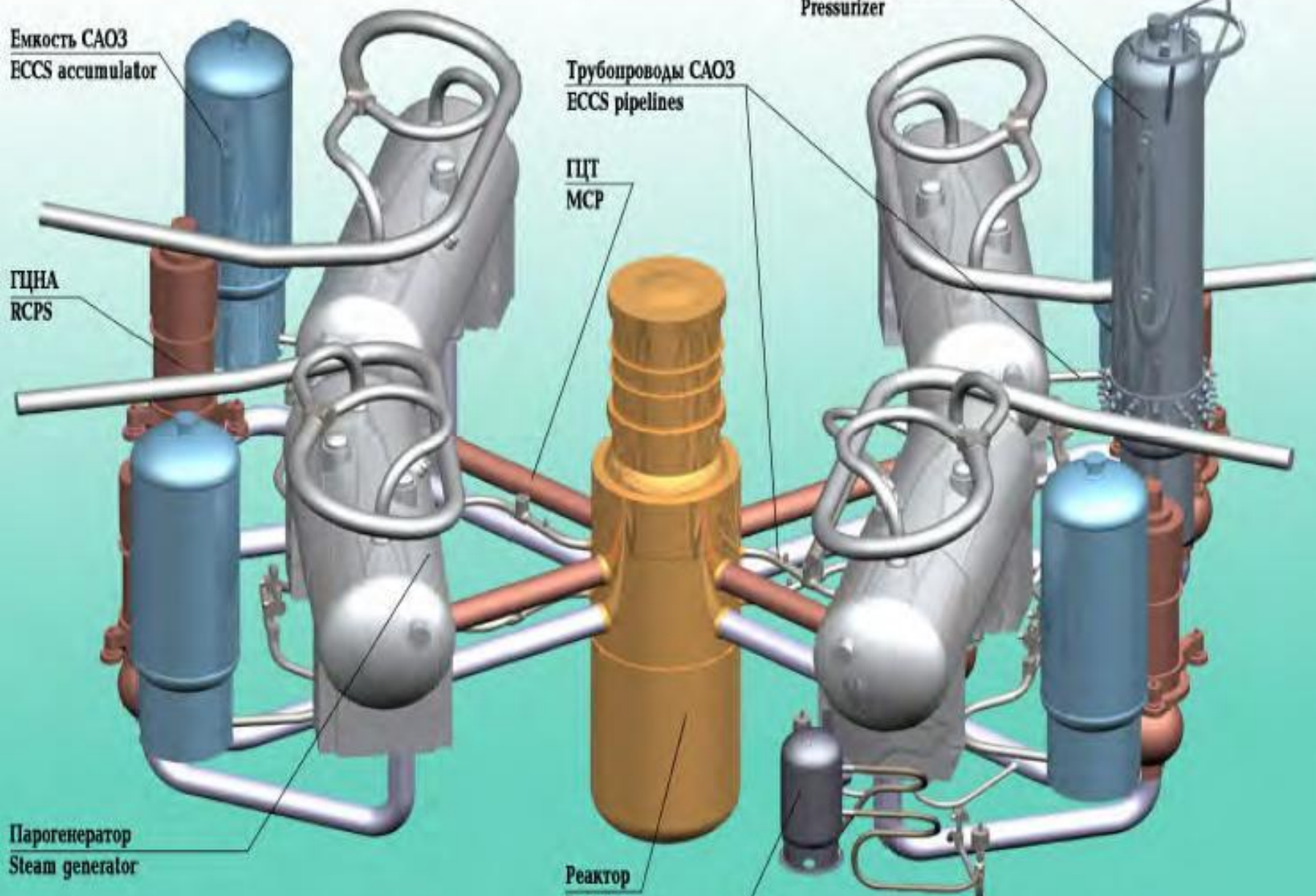
Трубопроводы САОЗ
ECCS pipelines

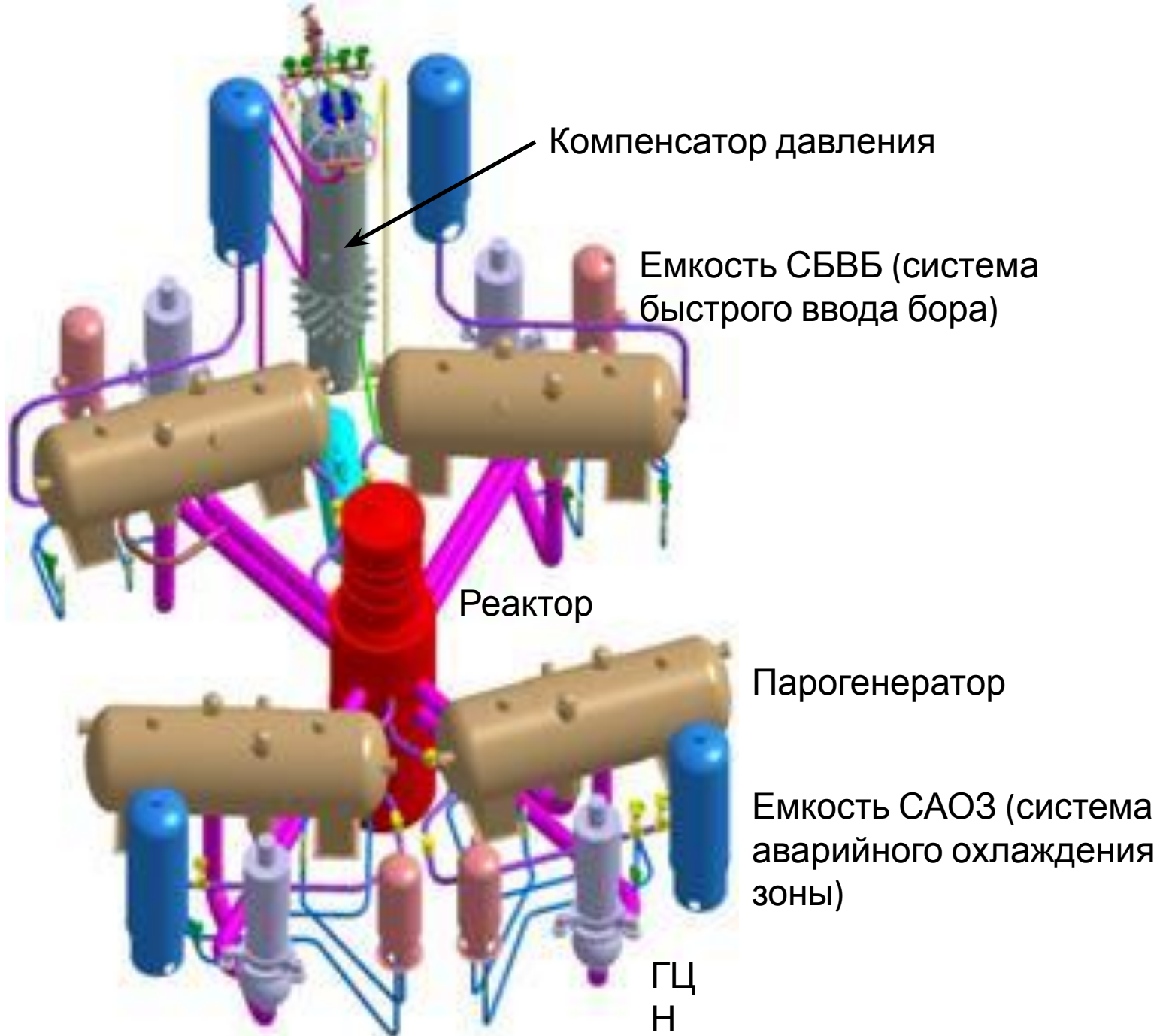
ГЦТ
MCP

Реактор
Reactor

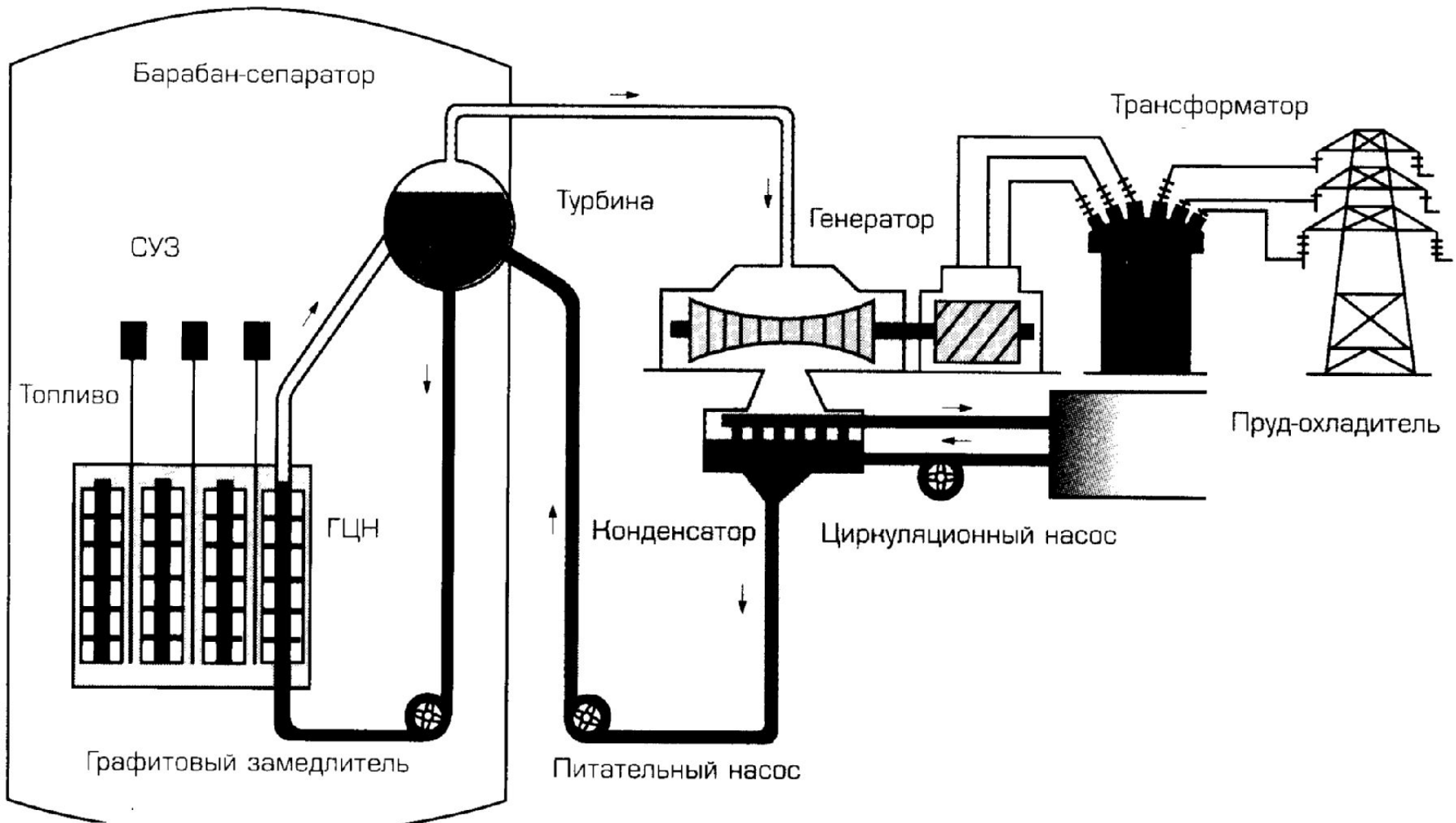
Емкость СБВБ
QBIS accumulator

Компенсатор давления
Pressurizer

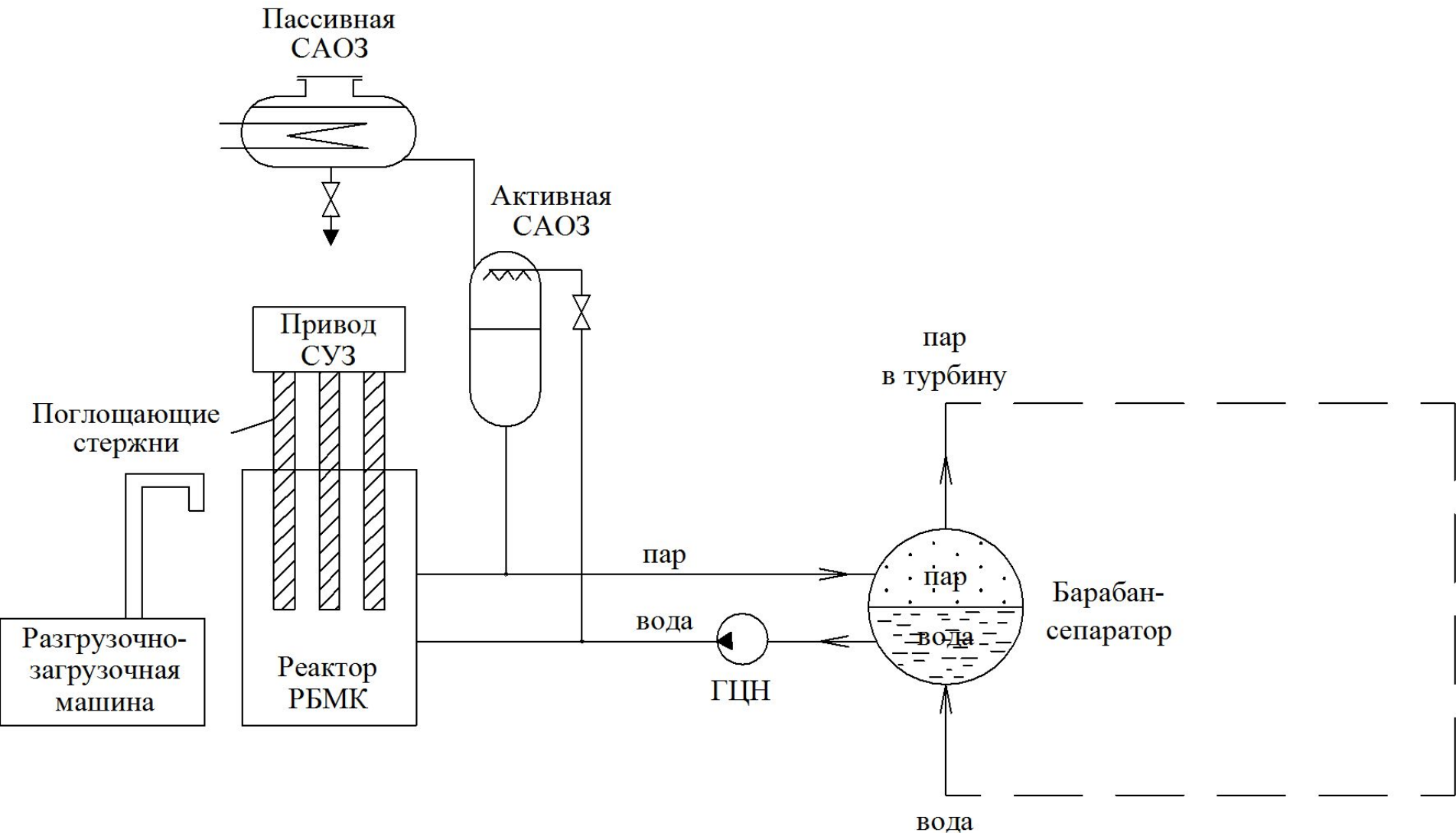




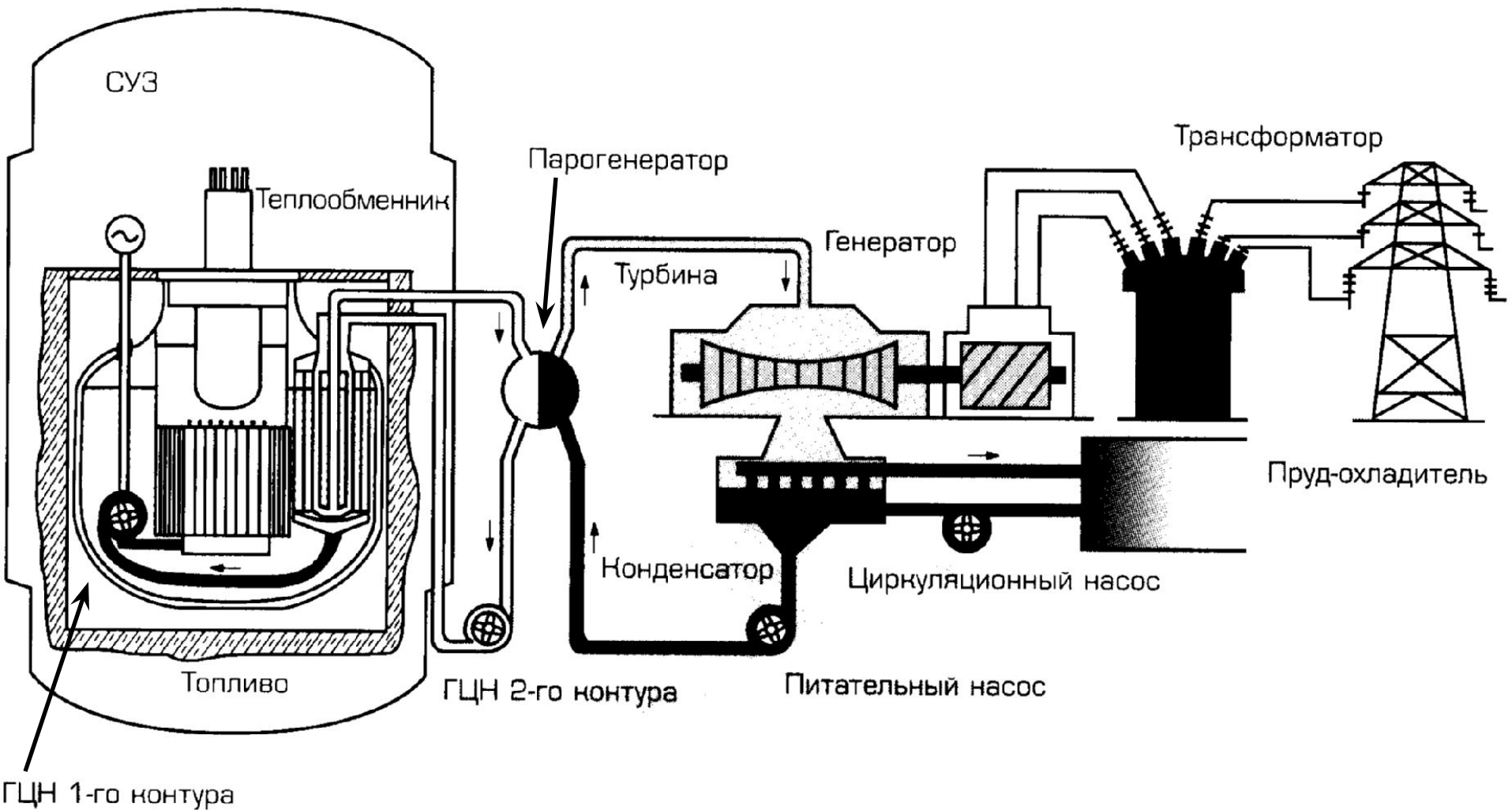
АЭС (реактор РБМК)



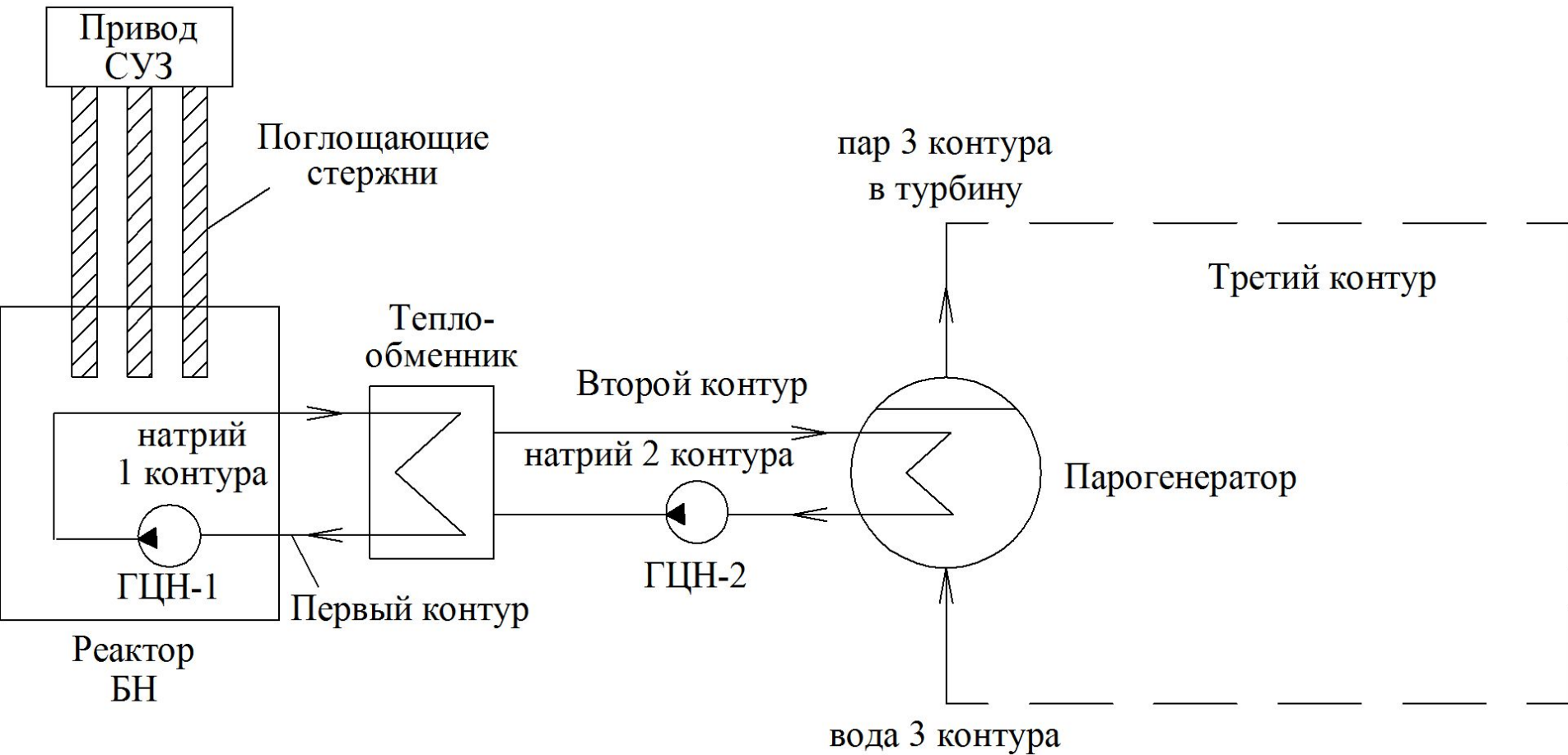
АЭС (реактор РБМК)



АЭС (реактор БН)



АЭС (реактор БН)



1.3. ГЭС

Основные узлы потребления
электроэнергии СН на ГЭС:

1. Гидротехнические сооружения
2. Напорный бассейн
3. Здание ГЭС

1. Гидротехнические сооружения

Механизмы, обслуживающие:

- плотину;
- водосбросы;
- промывные устройства;
- водозабор ГЭС;
- водовыпуски.

Освещение

Обогрев помещений

Обогрев пазов затворов

2. Напорный бассейн

Механизмы, обслуживающие:

- напорный бассейн (аванкамеры);
- промывные устройства;
- решетки и пазы затворов напорного фронта

Освещение напорного бассейна

Отопление помещений

Обогрев решеток и затворов напорного фронта

3. Здание ГЭС

Механизмы системы регулирования

Механизмы системы технического водоснабжения
ГА

Механизмы откачки воды из проточного тракта ГА

Механизмы откачки дренажных вод здания ГЭС

Компрессоры

Пожарные насосы

Механизмы открытия-закрытия затворов

Подъемные механизмы (краны, лифты, лебедки)

Освещение, отопление, вентиляция здания

Освещение, отопление, вентиляция РУ

Освещение территории ГЭС

1.4. Подстанции

охлаждение трансформаторов и автотрансформаторов;

обогрев, освещение, кондиционирование и вентиляция помещений;

освещение территории;

зарядно-подзарядные устройства аккумуляторных батарей;

питание оперативных цепей и цепей управления (на подстанциях с переменным оперативным током);

обогрев ячеек КРУН и релейных шкафов наружной установки;

обогрев приводов и баков масляных выключателей;

1.4. Подстанции (продолжение)

обогрев приводов отделителей и короткозамыкателей;

обогрев приводов и маслобаков переключающих устройств РПН;

обогрев электродвигательных приводов разъединителей;

обогрев электросчетчиков в неотапливаемых помещениях;

обогрев агрегатных шкафов и шкафов управления воздушных выключателей;

питание компрессоров;

обогрев воздухоборников;

вспомогательные устройства синхронных компенсаторов;

электропитание аппаратуры связи и телемеханики;