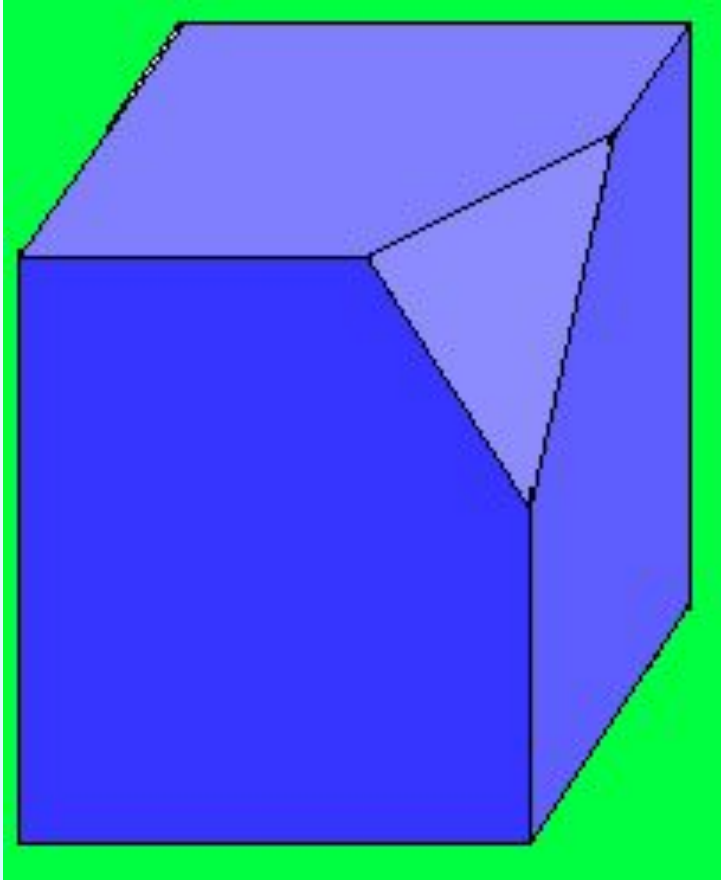


ИВАНОВА ДОМАШНЕГО ЗАДАНИЯ

909. У куба отрезали угол (рис. 145). Сколько граней у получившегося многогранника? Какую форму они имеют?



7 граней

Квадрат;

Треугольник;

Пятиугольник.

910. Скажите, верно ли, что:

- любой куб — это прямоугольный параллелепипед;
- некоторые прямоугольные параллелепипеды имеют форму куба;
- некоторые пирамиды имеют форму куба;
- любой прямоугольный параллелепипед — куб.

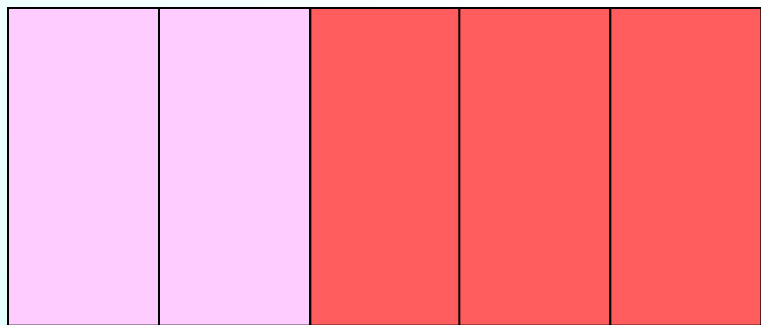
верно;

верно;

неверно;

неверно.

912. Турист за два дня прошёл 45 км. В первый день он прошёл $\frac{2}{5}$ пути. Какое расстояние он прошёл во второй день? Решите задачу разными способами.



1 способ

$$45 : 5 \cdot 3 = 27 \text{ (км) во II день}$$

2 способ

1) $45 : 5 \cdot 2 = 18 \text{ (км) в I день}$

2) $45 - 18 = 27 \text{ (км) во II день}$

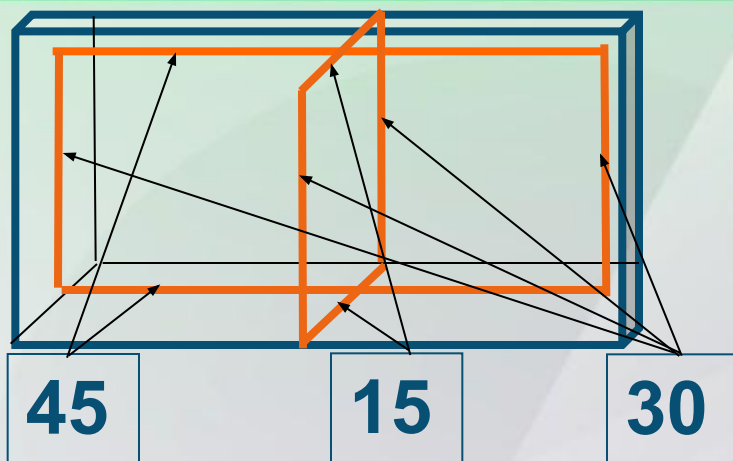
Ответ: 27 км

50.6. Заполните таблицу по образцу:

| x | 1 | 1,2 | 2,3 | 3,4 |
|--------------|-------------|--------------|--------------|--------------|
| $3x - 2$ | 1 | 1,6 | 4,9 | 8,2 |
| $28 - 0,2x$ | 27,8 | 27,76 | 27,54 | 27,32 |
| $5x + 4$ | 9 | 10 | 15,5 | 21 |
| $0,8x + 3,4$ | 4,2 | 4,36 | 5,24 | 6,12 |

ВАРИАНТ 1

2



1) $45 \cdot 2 + 15 \cdot 2 + 30 \cdot 4 = 90 + 30 + 120 = 240$ (см)

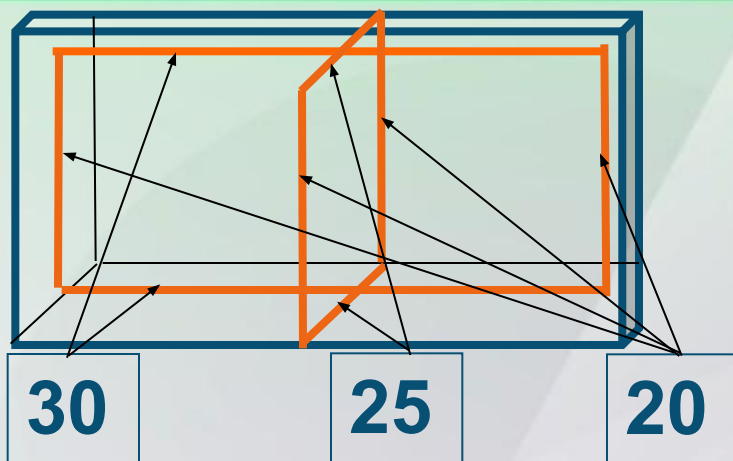
– длина ленты без банта;

2) $240 + 30 = 270$ (см) – длина всей ленты.

Ответ: 270 см.

ВАРИАНТ 2

2



$$1) 30 \cdot 2 + 25 \cdot 2 + 20 \cdot 4 = 60 + 50 + 80 = 190 \text{ (см)}$$

– длина ленты без банта;

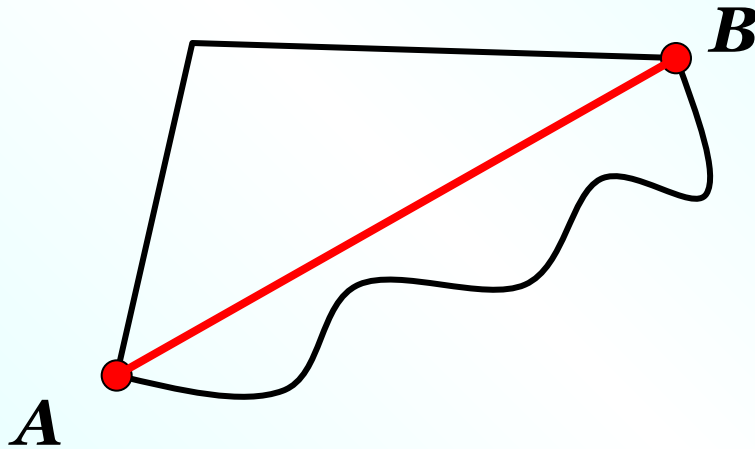
$$2) 1,9 + 1,5 = 3,4 \text{ (м)} – \text{длина всей ленты.}$$

Ответ: 3,4 м.



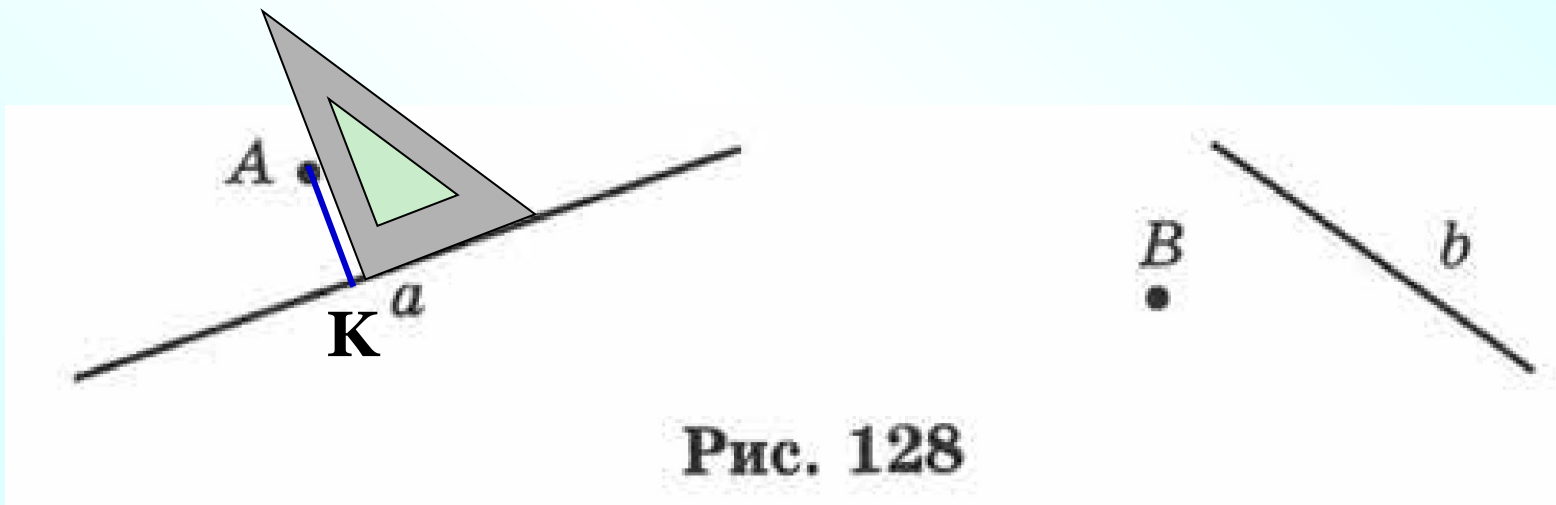
К л а с с н а я р а б о т а .

Расстояние между двумя точками



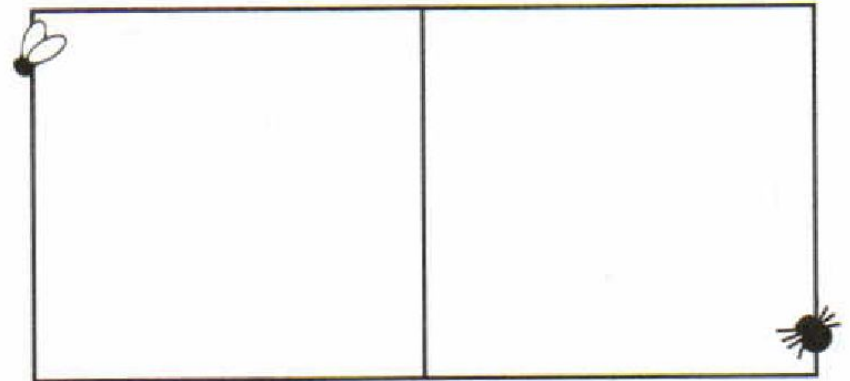
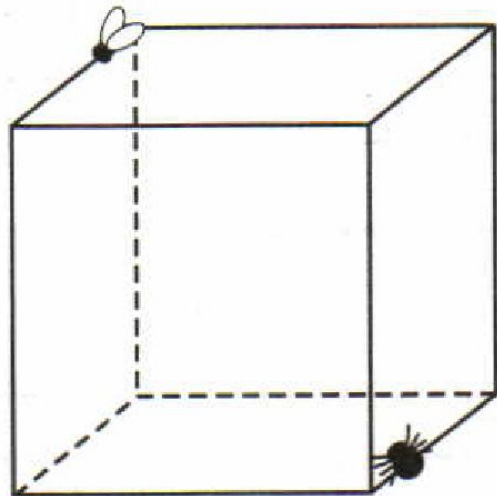
**Расстояние между точками –
это длина отрезка, соединяющего эти точки.**

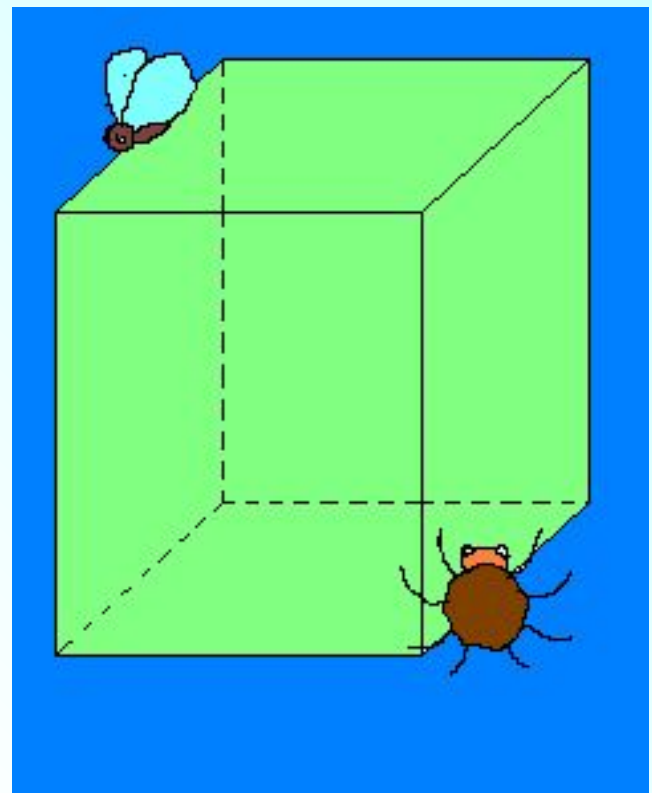
611. 1) Постарайтесь объяснить, как найти *расстояние от точки до прямой*. Скопируйте рисунок 128 в тетрадь и найдите расстояния от данных точек до соответствующих прямых.



$AK =$

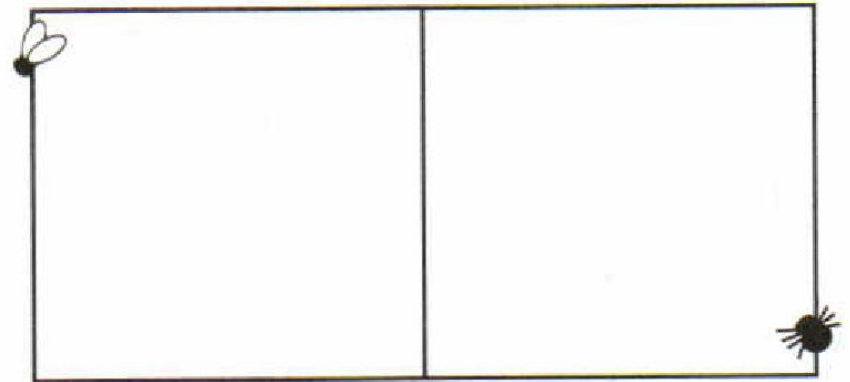
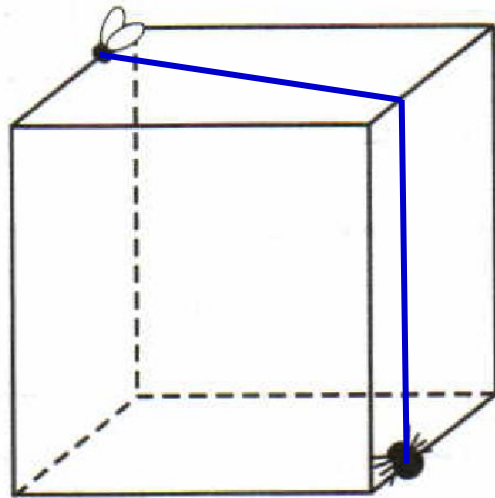
51.1. Воспользуйтесь этими рисунками для выполнения заданий из текста § 51 учебника о пауке и мухе.





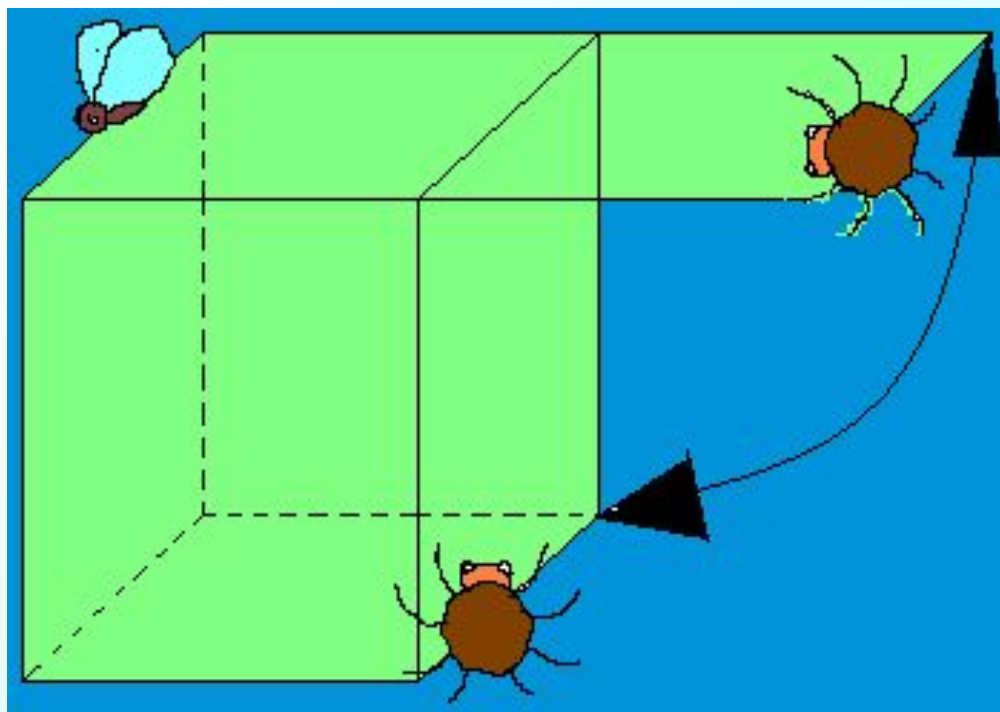
На рисунке 146 изображён прозрачный куб. На поверхности этого куба находится паук, который пристально смотрит сквозь него на сидящую на другой грани куба муху. Всем понятно естественное для паука желание поймать муху, однако для этого ему нужно как можно скорее до неё добраться, а то ведь муха может и улететь. Другими словами, пауку необходимо двигаться к ней по кратчайшему маршруту. Изобразите простым карандашом путь, которым, по вашему мнению, должен двигаться паук.

51.1. Воспользуйтесь этими рисунками для выполнения заданий из текста § 51 учебника о пауке и мухе.

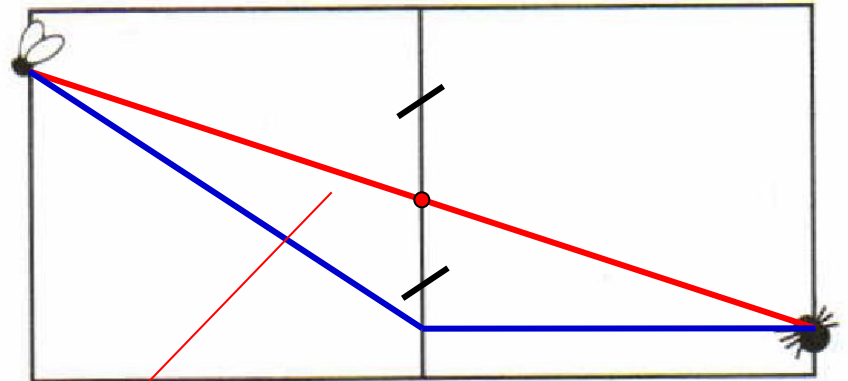
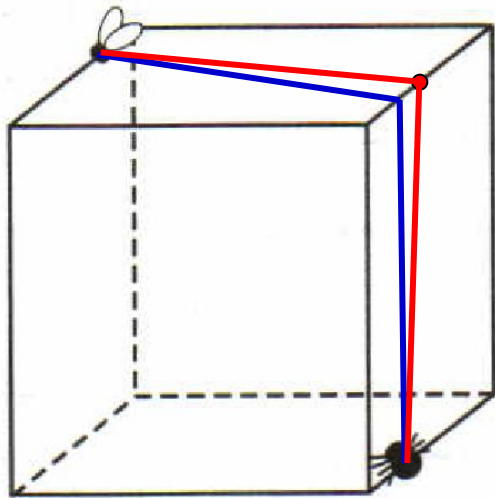


Подумайте, как проверить, является ли в действительности предложенный вами маршрут самым коротким.

Попробуйте мысленно отогнуть боковую грань куба, на которой сидит паук, и расположить верхнюю и боковую грани в одной плоскости, как это сделано на рисунке 147.



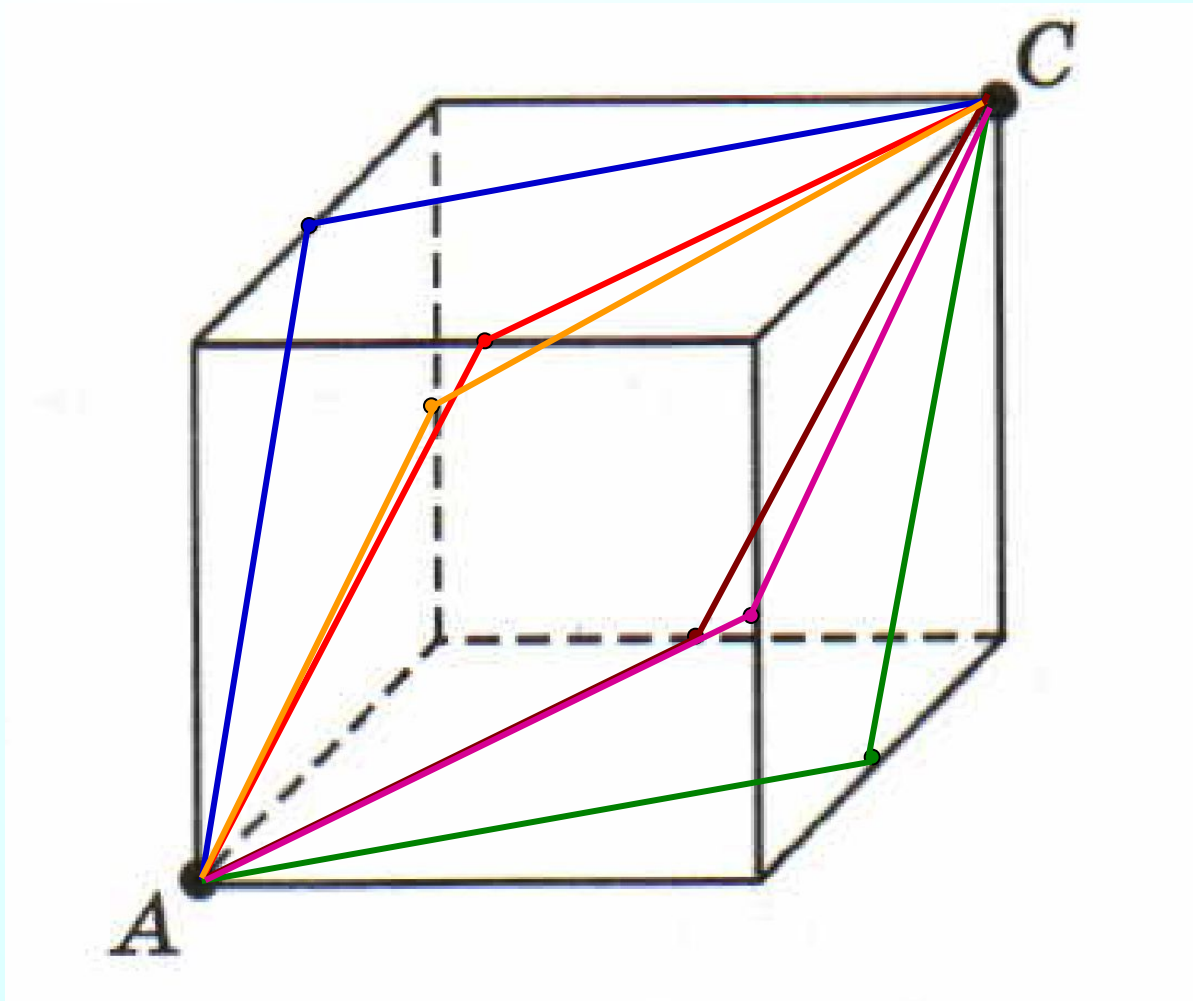
51.1. Воспользуйтесь этими рисунками для выполнения заданий из текста § 51 учебника о пауке и мухе.



геодезическая линия

Линии, которые на поверхности тела соответствуют кратчайшему пути от одной точки до другой, называют *геодезическими линиями*.

51.2. Подумайте, как пройдёт геодезическая линия от точки A до точки C (постарайтесь найти разные варианты).



50.8. Зашифрованное слово — название отрезка, соединяющего вершину треугольника с серединой противоположной стороны. Изобразите все такие отрезки.

Н. $56,8 \cdot 0,31 + 43,2 \cdot 0,31$;

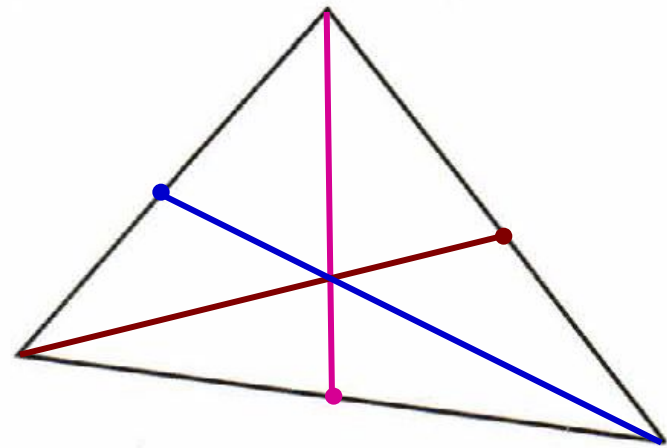
Д. $2,1 \cdot 5,04 + 21 \cdot 9,496$;

М. $65,08 \cdot 0,05 + 50 \cdot 0,00492$;

А. $92 \cdot 5,2 - 52 \cdot 7,2$;

Е. $76,2 \cdot 0,43 - 7,62 \cdot 3,3$;

И. $58,6 \cdot 0,014 + 0,414 \cdot 1,4$.



| | | | | | | |
|----------|----------|----------|----------|----------|----------|----------|
| 3,5 | 7,62 | 210 | 1,4 | 104 | 31 | 104 |
| М | Е | Д | И | А | Н | А |

Дома:

Учебник:

№ 915; 916(б); 918; 920(а,б)