

ВЫПОЛНЕНИЕ КУРСОВОГО ПРОЕКТА

по Инженерной графике

Состав курсового проекта

Курсовой проект состоит из графической и текстовой частей.

Графическая часть включает:

- сборочный чертеж узла;
- спецификация;
- эскизы деталей и сборочных единиц сборочного узла;
- рабочий чертеж и аксонометрия указанной в задании детали;
- * 3-D модель указанной в задании детали.

Текстовая часть – пояснительная записка (ПЗ) оформляется в соответствии с ГОСТ 2.105-95 и включает в себя:

- титульный лист;
- лист задания;
- реферат;
- содержание;
- введение;
- основная часть;
- выводы;
- список используемой литературы.

Реферат

Реферат предназначен для ознакомления с работой. Он должен быть кратким, информативным и содержать сведения, позволяющие представить сущность работы.

Реферат должен содержать:

- сведения об объеме записки, количестве иллюстраций, таблиц, приложений, количестве источников по перечню ссылок;
- текст реферата;
- перечень ключевых слов.

Текст реферата должен отображать информацию, представленную в пояснительной записке и, как правило, в определенной последовательности:

- объект разработки или исследования;
- цель работы;
- методы исследования;
- результаты и их новизна;
- значимость работы и выводы.

Требования к оформлению курсового проекта

Пояснительная записка оформляется на листах формата А4 в текстовом редакторе WORD либо системе «КОМПАС». Текст пояснительной записки должен быть набран 14 шрифтом и иметь следующие размеры полей: левое - 25мм., правое - 10мм., верхнее - 20мм., нижнее - 20мм., абзац - 15мм.

Каждый раздел пояснительной записки должен начинаться с новой страницы. Заголовки разделов нумеруются арабскими цифрами и отделяются от основного текста. Нумерация страниц сквозная, начиная с титульного листа. На титульном листе, номера страниц не ставят, на последующих страницах номера указывают арабскими цифрами в правом верхнем углу.

Содержание сборочного чертежа

Чертеж сборочной единицы (сборочный или общего вида) содержит:

- изображения изделия (виды, разрезы, сечения), дающие представления о конструкции и взаимодействии составных частей;
- номера позиций составных частей;
- сведения о составе изделия, включающие наименования, обозначения составных частей, марки конструкционных материалов деталей и др.;
- текстовую часть, надписи и таблицы, необходимые для понимания конструктивного устройства изделия, его технических характеристик, взаимодействия составных частей и принципа работы;
- габаритные, установочные, присоединительные и справочные размеры;
- основную надпись.

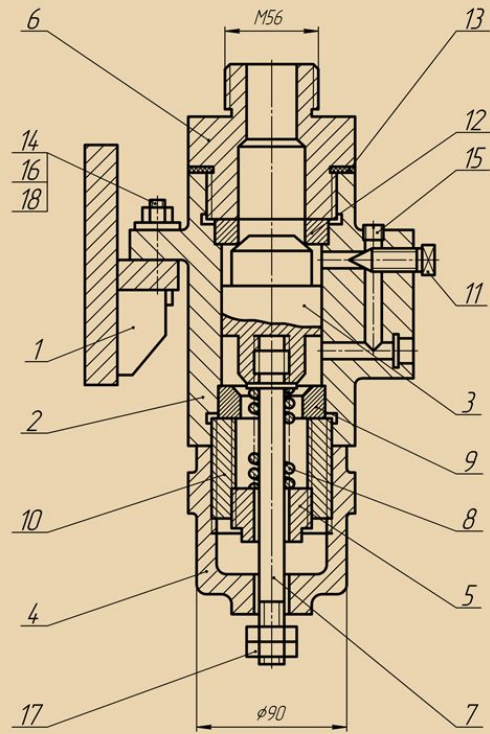
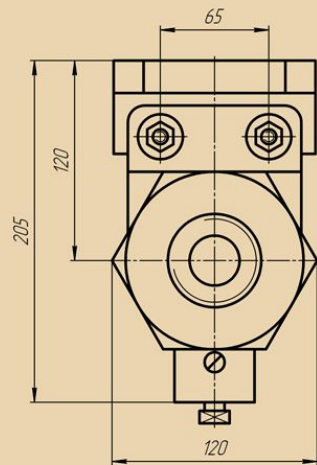
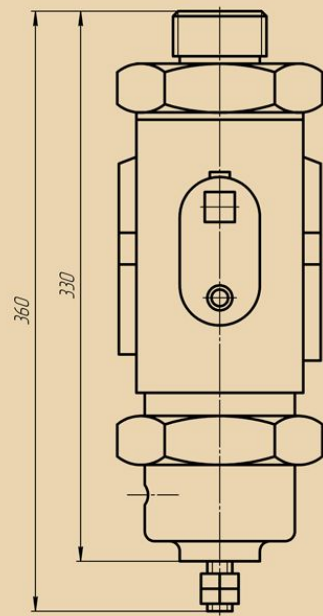
Изображения

Главное изображение на сборочном чертеже практически всегда является разрезом или представляет собой соединение вида с разрезом, если значительная часть изделия не содержит составных частей, скрытых от наблюдателя, или сборочная единица содержит одинаковые группы составных частей.

Общее количество изображений изделия на сборочном чертеже зависит от сложности изображаемого изделия и взаимного расположения составных частей: изображений должно быть ровно столько, сколько нужно для обеспечения сборочных операций и контроля сборочной единицы.

На сборочном чертеже, как правило, изображения располагают в проекционной связи, что облегчает чтение чертежа.

Собранные узлы и изделия на сборочных чертежах изображаются в рабочем положении. Клапаны и золотники насосов и других механизмов изображаются в закрытом положении. Краны изображаются открытыми.



АВИГ 01 18 00.000 СБ		Лист	11
Регулятор давления		Исполн.	11
		Масштаб	1:1
		Материал	В-115
		Код	

Номера позиций

На сборочном чертеже все составные части сборочной единицы нумеруют в соответствии с номерами позиций, указанных в спецификации этой сборочной единицы. Номера позиций наносят на полках линий-выносок, проводимых от изображений составных частей.

Линии-выноски должны пересекать контур изображения составной части и заканчиваться точкой (или стрелкой, если деталь зачернена). Линии-выноски не должны пересекаться между собой, не должны быть параллельными линиям штриховки, по возможности не должны пересекать изображение других составных частей, а также размерных линий чертежа.

Номера позиций следует указывать на том изображении, на котором часть изделия проецируется как видимая. Номера позиций наносят на чертеже, как правило, один раз. Номера позиций располагают параллельно основной надписи чертежа и группируют их в колонку или строчку, т.е. по вертикальной или горизонтальной прямой.

Размер шрифта номеров позиций должен быть на один-два размера больше шрифта размерных чисел.

Размеры на сборочном чертеже

На сборочном чертеже должны быть указаны:

- габаритные размеры изделия (размеры, определяющие внешние очертания изделия);
- установочные и присоединительные размеры;
- размеры, выполняемые или контролируемые по данному чертежу.
- другие необходимые справочные данные.

Справочные размеры – это размеры, не подлежащие выполнению по данному чертежу и указываемые для большего удобства пользования чертежом. Справочные размеры на чертеже отмечают знаком «*», а в технических требованиях записывают «* Размеры для справок».

К справочным размерам на чертеже относятся:

- размеры, по которым определяют предельные положения отдельных элементов конструкций (например, ход поршня);
- размеры, перенесенные с чертежей деталей и используемые в качестве установочных и присоединительных;
- габаритные размеры, перенесенные с чертежей деталей или являющиеся суммой размеров нескольких деталей.

Технические требования и техническая характеристика

Технические требования, излагаемые на чертеже, группируют по однородности (например, по качеству изделия, условиям и методам испытания, правилам транспортировки и хранения, особым условиям эксплуатации и т.п.). Технические требования располагают над основной надписью в колонку, ширина которой не должна превышать 185 мм. Пункты технических требований записывают с новой строки. Заголовок «Технические требования» пишут только в случае размещения на чертеже еще и технической характеристики.

В случае, если необходимо указать техническую характеристику изделия, ее размещают отдельно от технических требований, с самостоятельной нумерацией пунктов, на свободном поле чертежа под заголовком «Техническая характеристика».

Условности и упрощения на сборочном чертеже

Чертежи общего вида выполняют с упрощениями, соответствующими требованиям стандартов ЕСКД. На чертежах общего вида не изображают фаски, скругления, проточки, углубления, выступы, рифления, насечки, оплетки и другие мелкие элементы.

Болтовые, шпилечные, винтовые, шпоночные, шлицевые соединения изображают на чертежах общего вида, как правило, упрощенно.

Условно изображаются и обозначаются резьба и резьбовые соединения по ГОСТ 2.311-68. Конец сверленного и резьбового отверстия показывают упрощенно без конического конца отверстия. Головки болтов и гайки показывают упрощенно, без фасок.

Условности и упрощения на сборочном чертеже

Сварное, паяное, клееное изделие из однородного материала в сборе с другими изделиями в разрезах и сечениях штрихуют как монолитное тело (в одну сторону), изображая границу между деталями сплошными основными линиями.

В случае наличия на предмете одинаковых элементов изображается один-два таких элемента, а другие показывают условно или совсем не показывают (шлицы, зубья, отверстия, крепежные детали и пр.).

Если между сопряженными деталями существует небольшой зазор, то его можно не изображать.

Условности и упрощения на сборочном чертеже

Разрезы выполняются по ГОСТ 2.305-2008. В процессе их построения необходимо учитывать следующее:

- разные металлические детали заштриховываются на изображении в разных направлениях и с разными расстояниями между линиями штриховки;
- детали и материалы неметаллические (кожа, резина, фетр, асбест и пр.) заштриховываются в клетку под углом 45° ;
- тонкие детали (прокладки, шайбы) проводятся утолщенной линией, если их толщина менее 2мм;
- в продольных разрезах показываются не рассеченными сплошные детали, имеющие цилиндрическую или коническую форму – валы, оси, штифты, болты, шпильки, винты, заклепки, ролики и пр., а также шарики и шпонки.

Обычно не рассеченными показывают гайки и шайбы. Такие элементы, как тонкие стенки типа ребер жесткости, зубцы зубчатых колес и звездочек, спицы маховиков, не заштриховывают, если секущая плоскость направлена вдоль оси или длинной стороны элемента.

Пример выполнения пояснительной записки

№7 *Министерство образования и науки РФ*
20

№7 *Пермский научный исследовательский
политехнический университет
Березниковский филиал
Кафедра ТМП*
20

№10 *Графические работы
по инженерной графике*
40

№5 *Студент гр. ТМО – 13(з) Петров Иван Сергеевич*
20

Преподаватель Тимашева Е.Н.
20

85

№10
2014

Пермский научно-исследовательский политехнический университет
Березниковский филиал
Кафедра "Технологии и механизации производств"

ЗАДАНИЕ
на курсовой проект
по дисциплине «Инженерная графика»

Студенту Иванову Петру Ивановичу

Тема проекта Разработка конструкторской документации
на сборочный узел № 122 «Вентиль»

Сроки сдачи студентом законченного проекта декабрь 2014

Содержание пояснительной записки:

1. титульный лист;
2. лист задания;
3. реферат
4. содержание
5. введение
6. основная часть:
 - 6.1. чтение чертежа сборочной единицы
 - 6.2. название и назначение сборочной единицы
 - 6.3. состав изделия (со схемой деления изделия на составные части)
 - 6.4. характер соединения составных частей
 - 6.5. принцип действия механизма
 - 6.6. назначение составных частей и конструктивных или технологических элементов
 - 6.7. порядок сборки и разборки изделия
7. выводы
8. список используемой литературы

Перечень графического материала:

1. Сборочный чертеж узла (ватман, ф-т А2)
2. Спецификация
3. Эскизы деталей и сборочных единиц сборочного узла (миллиметровка ф-т А3, А4)
4. Рабочий чертеж и аксонометрия детали № 1 Гайка накидная (ватман, ф-т А3)
5. * 3-D модель детали № 2 Корпус (ф-т А3)

Руководитель Тимашева Елена Николаевна
(подпись)

Задание принял к исполнению _____
(дата и подпись студента)

* Задание выполняется студентом, претендующим на оценку «отлично»

Пример выполнения пояснительной записки

РЕФЕРАТ

Курсовой проект: 12 с., 1 табл., 10 источников, 4 приложений.

Объект исследования – чертеж сборочной единицы.

Цель исследований – научиться читать и детализовать чертеж сборочной единицы.

Определены название и назначение, состав и характер соединения составных частей, принцип действия, назначение составных частей и конструктивных или технологических элементов, порядок сборки и разборки, некоторые размеры цилиндра пневматического. Разработаны чертежи поршня и вилки, схема деления изделия на составные части, спецификация.

СБОРОЧНОЕ ИЗДЕЛИЕ, ДЕТАЛЬ, СПЕЦИФИКАЦИЯ, ЦИЛИНДР ПНЕВМАТИЧЕСКИЙ, ПОРШЕНЬ, ВИЛКА

ВВЕДЕНИЕ

Целью выполнения курсового проекта является умение читать чертеж сборочной единицы; приобретение навыков разработки конструкторской документации на сборочную единицу;

В ходе выполнения курсового проекта выявляются умения применять на практике приобретенные ранее знания и графические навыки; появляется умение оформления текстовой документации – пояснительной записки. Отрабатываются навыки владения компьютерными технологиями для трехмерного моделирования объектов и оформления документации.

Приобретенные умения и навыки могут быть использованы в научно-исследовательской работе студентов, в курсовом и дипломном проектировании в процессе учебы и при решении инженерных задач на производстве.

Пример выполнения пояснительной записки

1 ЧТЕНИЕ ЧЕРТЕЖА СБОРОЧНОЙ ЕДИНИЦЫ

1.1 Название и назначение сборочной единицы

Из основной надписи чертежа сборочной единицы узнаем название изделия – *Цилиндр пневматический*. Из названия можно сделать вывод, что преобладающая форма изделия – цилиндр, а рабочим телом является воздух (лат.: пневма – воздух). Прочитав описание прилагаемое к чертежу и применив знания из личного опыта, делаем вывод о применении цилиндра пневматического для линейного перемещения объектов, например для открытия-закрытия дверей в автобусе.

1.2 Состав изделия

Из спецификации на цилиндр пневматический видно что в изделие входит 13 составных частей, из них 9 деталей оригинальных, которые подлежат изготовлению: корпус поз. 1, цилиндр поз. 2, поршень поз. 3, две разных вилки поз. 4 и 5, штуцер поз. 6, пружина нестандартная поз. 7, гайка нестандартная поз. 8 и винт нестандартный поз. 9. Все оригинальные детали используются по одному. Оставшиеся составные части – стандартные детали: гайка М18.5 ГОСТ 5915–70, два кольца 090-095-30 ГОСТ 9833–73, кольцо 035-040-30 ГОСТ 9833–73.

1.3 Характер соединения составных частей

Все соединения в изделии являются резьбовыми, причем штуцер поз. 6 крепится к корпусу поз. 1 посредством конической резьбы. Уплотнительные кольца одеваются в натяжку в соответствующие канавки.

1.4 Принцип действия цилиндра пневматического

К штуцеру поз. 6 присоединяется по резьбе патрубком от воздушного компрессора. Воздух под давлением подается через штуцер поз. 6, в камере между поршнем поз. 3 и корпусом поз. 1 создается избыточное давление и поршень, преодолевая сопротивление пружины поз. 7, перемещается только в одном направлении – влево. После выключения компрессора и, соответственно, снижения избыточного давления, поршень возвращается вправо возвратной силой пружины поз.7. Использованный воздух выходит в атмосферу через тот же штуцер поз. 6. К поршню крепится вилка поз. 4, которая в свою очередь может крепиться к тому изделию, которое необходимо перемещать, например штанге открытия-закрытия двери.

1.5 Назначение составных частей и конструктивных или технологических элементов

Исполняющим элементом является поршень поз. 3, Корпус поз. 1 обеспечивает жесткость и крепление конструкции на свое рабочее место, цилиндр поз. 2, который вкручен в корпус предназначен для регулирования амплитуды хода поршня и возвратной силы пружины, гайка поз. 8 предусмотрена для предотвращения самоотвинчивания цилиндра, уплотнительные кольца поз. 11 и 12 предусмотрены для создания герметичности воздушной камеры. Назначения вилки поз. 5 не столь очевидно, но можно предположить что она служит для крепления «внатяжку» какого либо изделия к цилиндру пневматическому.

1.6 Порядок сборки и разборки изделия

Каждое изделие требует профилактики, или, в крайнем случае, ремонта. Например, в цилиндре пневматическом наиболее подвержены износу кольца уплотнительные, поскольку выполнены они из резины и во время работы подвергаются воздействию силы трения. Поэтому необходимо периодически их осматривать и в случае необходимости менять. Для этого ослабляется гайка стопорная поз. 8, выкручивается цилиндр поз. 2 из корпуса поз. 1, вынимается пружина поз. 7, выкручивается вилка поз. 4, вынимается поршень поз.3, и только после этого можно снять кольца уплотнительные поз. 11, 12 и 13. Сборка осуществляется в обратном порядке.

1.7 Размеры

На чертеже цилиндра пневматического вынесены два габаритных размера: высота 225мм и ширина 520 мм; два крепежных размера: межцентровые расстояния крепежных отверстий под болты 190 на 115 мм. и один присоединительный размер – высота центра проушины вилки поз. 4 соответствующая уровню штанги от подвижного изделия. Для определения размеров всех деталей определяем коэффициент искажения (уменьшения) изображения и с его помощью определяем все истинные размеры изделий, которые и наносим на эскизы. Особое внимание уделяем сопрягаем размерам заданных деталей, которые и выносим в таблицу 1.

Таблица 1 – Сопряженные размеры деталей

№	Деталь 1	Деталь 2	размер
1	Поршень поз. 3	Вилка поз. 4	М 26
2	Поршень поз. 3	Корпус поз. 1	∅ 100
3	Поршень поз. 3	Пружина поз. 7	∅ 80
4	Вилка поз. 5	Винт поз. 9	М 28

Пример выполнения пояснительной записки

ВЫВОДЫ

В процессе выполнения курсового проекта применены ранее полученные знания по начертательной геометрии, инженерной и компьютерной графике и другим дисциплинам.

Научился читать чертеж сборочной единицы и спецификацию, выполнил детализовку двух деталей, схему деления изделия на составные части, спецификацию.

Изучил требования к оформлению текстовой документации, в соответствии с которыми и оформлена пояснительная записка.

Отработаны навыки трехмерного моделирования и оформления конструкторской документации в системе «КОМПАС».

