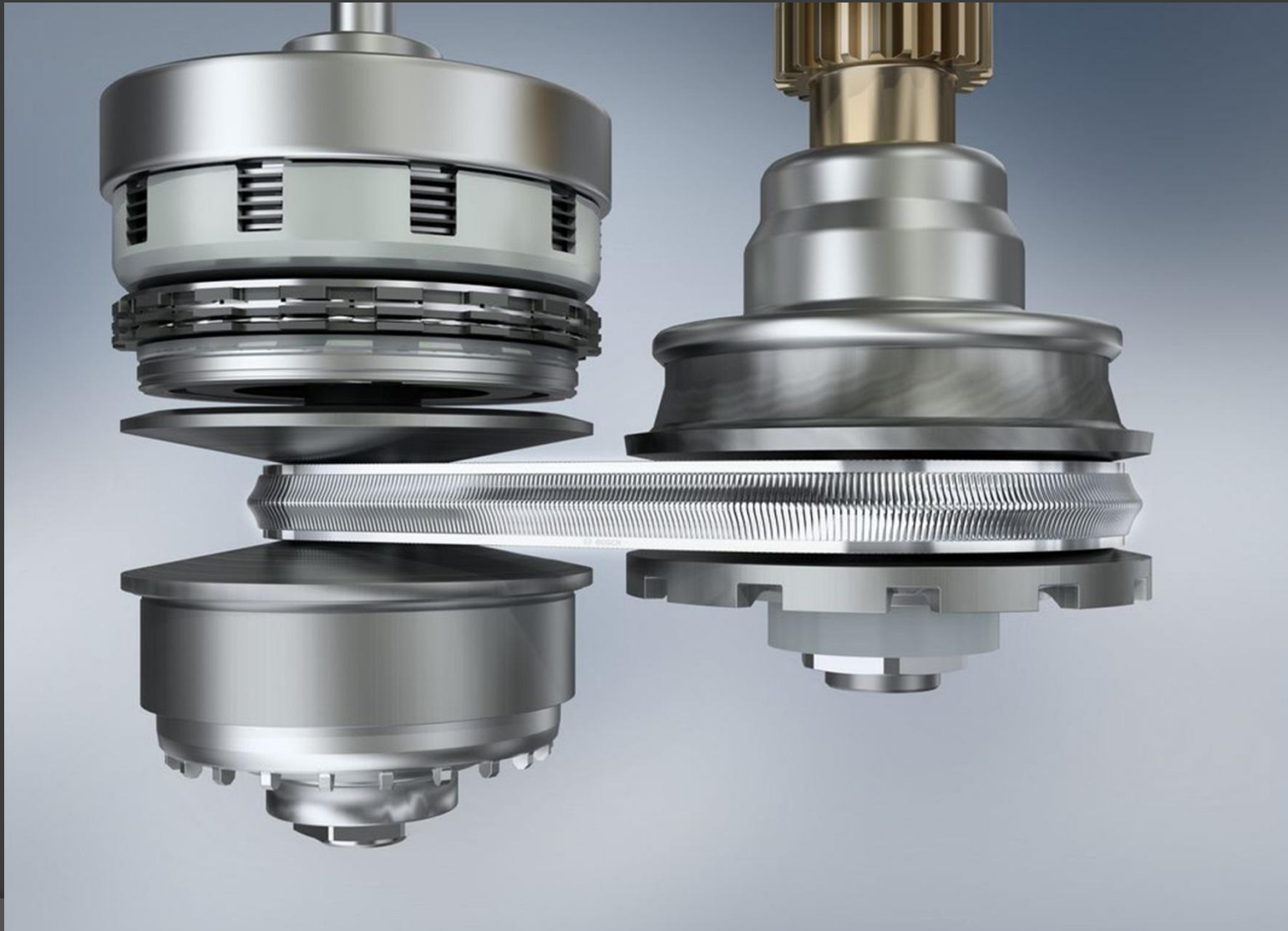
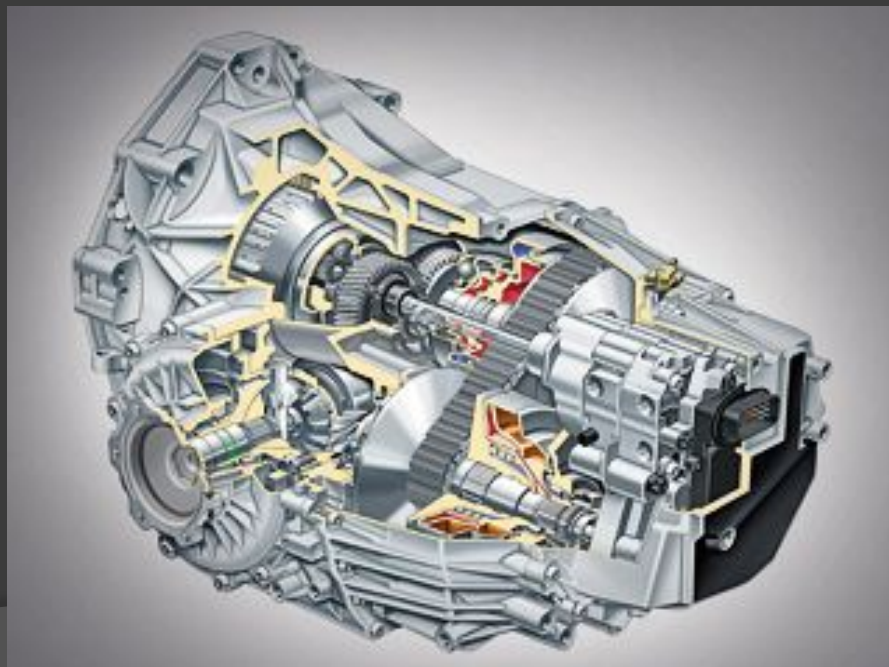


# Вариаторы.



# Что такое вариатор?

Вариатор (обиходное название – **вариаторная коробка передач**) является бесступенчатой коробкой передач, т.е. обеспечивает в заданном диапазоне плавное изменение передаточного числа. Вариаторная коробка передач имеет общепризнанное название (аббревиатуру) **CVT** – Continuously Variable Transmission (в переводе – постоянно изменяющаяся трансмиссия).



# Виды механических вариаторов:

- ◎ **Фрикционные вариаторы:**
  - лобовые;
  - конусные;
  - шаровые;
  - многодисковые;
  - торовые;
  - волновые;
  - клиноременные.
- ◎ **Вариаторы зацепления:**
  - цепной вариатор.

# Область применения:

- Тракторы
- Сельскохозяйственная техника
- Экскаваторы
- Легковые, грузовые автомобили, автобусы
- Военная техника
- Грузоподъемные машины
- Приводы технологического оборудования
- Мотор – вариаторы
- Энергетические установки
- Горно-шахтное оборудование
- Дорожно-строительная техника

# Устройство и работа вариатора:

Вариаторная коробка передач имеет следующее общее устройство:

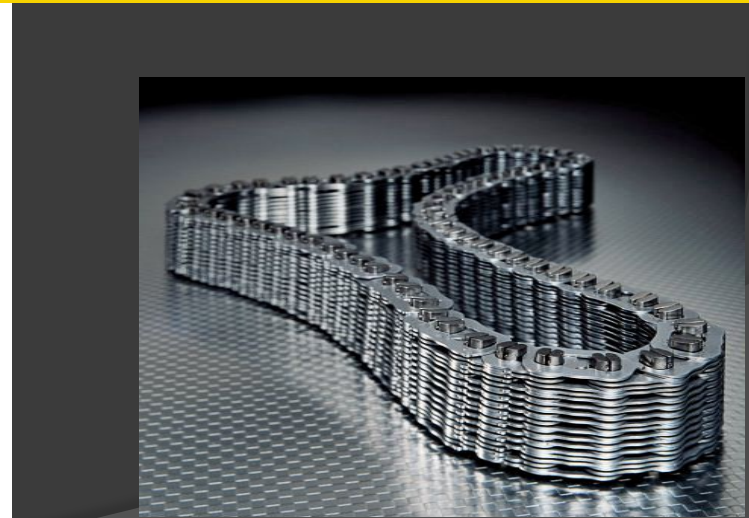
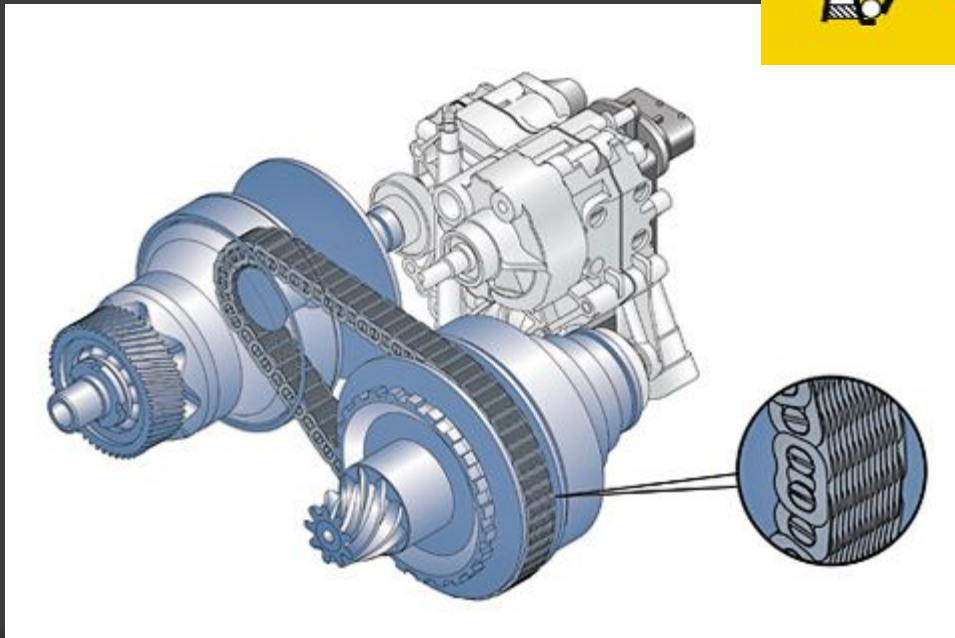
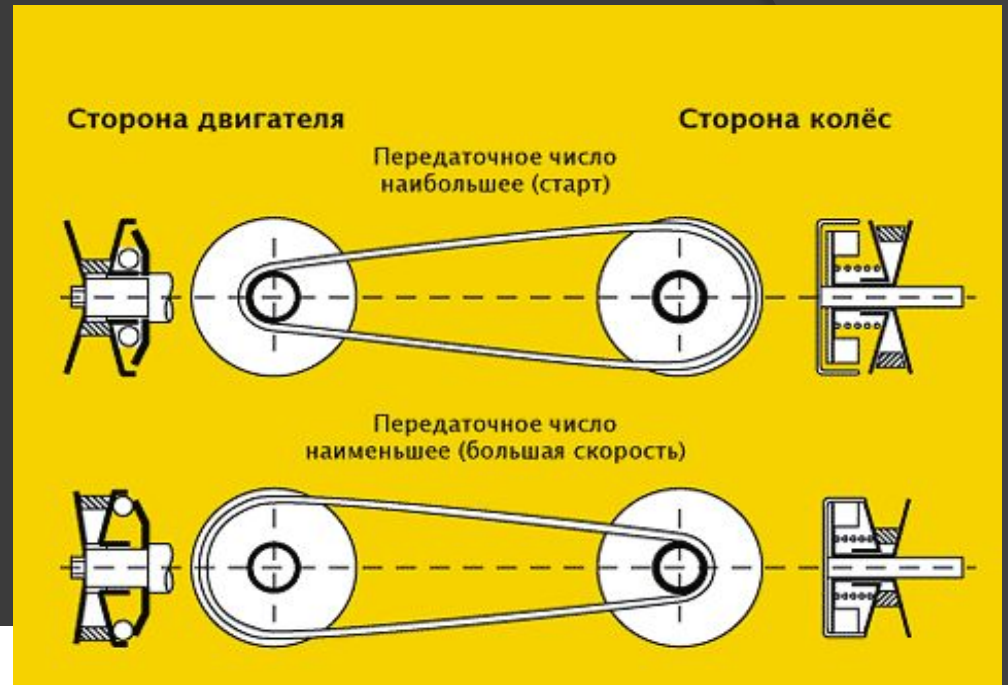
- ⦿ механизм, обеспечивающий передачу крутящего момента и разъединение коробки передач от двигателя (*нейтральное положение коробки передач*);
- ⦿ собственно вариатор (*вариаторная передача*);
- ⦿ механизм, обеспечивающий движение задним ходом;
- ⦿ система управления.

Для передачи крутящего момента и разъединения вариатора от двигателя используются следующие механизмы:

- ⦿ центробежное автоматическое сцепление (вариатор Transmatic);
- ⦿ электромагнитное сцепление с электронным управлением (вариатор Hyper );
- ⦿ многодисковое мокрое сцепление с электронным управлением (вариаторы Multitronic, Multimatic);
- ⦿ гидротрансформатор (вариаторы Autotronic, Ecotronic, Extroid, Lineartronic, Multidrive, Xtronic).



# Устройство



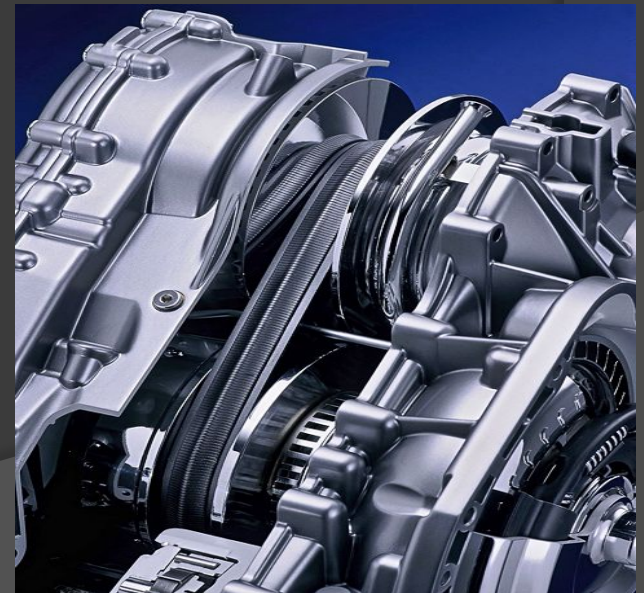
## Для достижения максимального экономического эффекта рекомендуется внедрять вариаторы в те процессы, где:

- изменяется количество выпускаемой продукции в единицу времени;
- требуется плавное регулирование параметров рабочего процесса механизма;
- изменяется тип или структура исходного материала для разных видов выпускаемой продукции;
- технологическое оборудование, вентиляторы, компрессоры работают с переменной, либо неполной нагрузкой;
- требуются частые пуски, остановки, реверс приводных двигателей, приводящие к повышенным нагрузкам на оборудование и электропривод, к гидроударам в трубопроводах, сокращающие их срок службы;
- применяются неэкономичные нерегулируемые электроприводы с механическими вариаторами, редукторами, муфтами и т.п.;
- имеется перерасход электроэнергии и энергоносителей.

# Наибольшее применение:

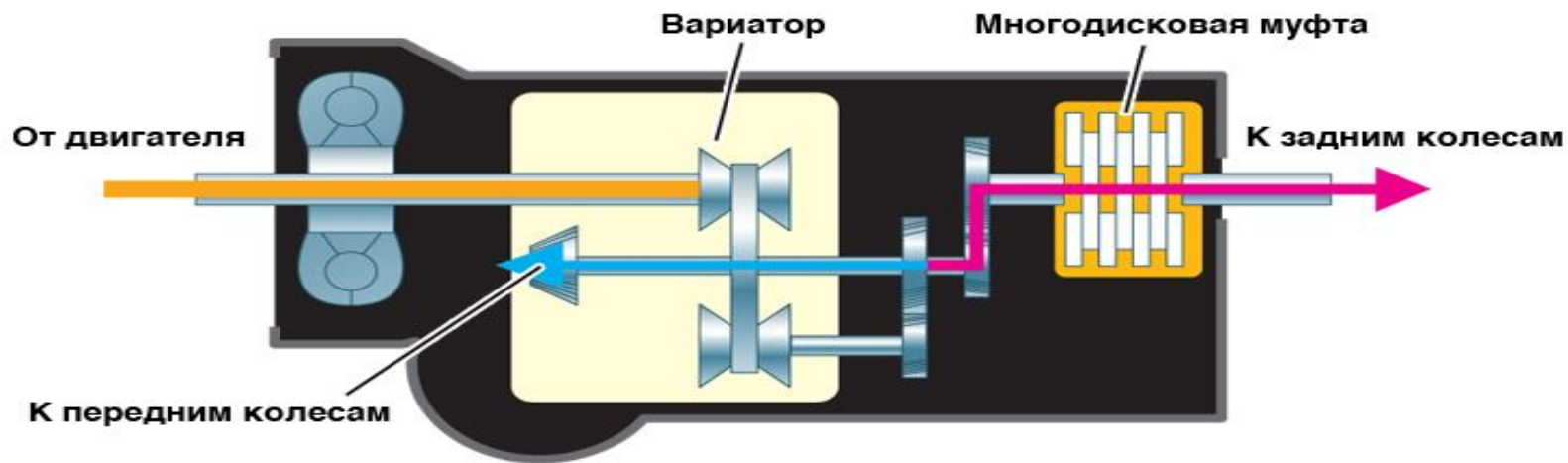
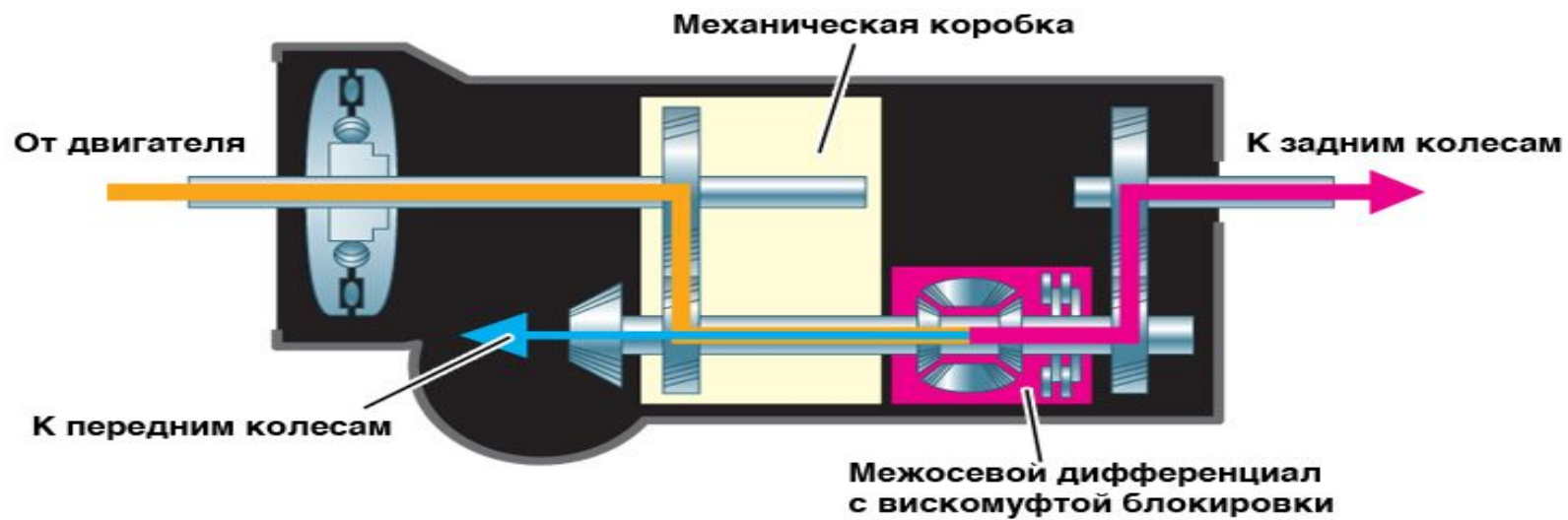
Из всего многообразия различных видов вариаторов на автомобилях нашли применение только два - клиноременный и тороидный вариаторы. Наибольшее распространение получил клиноременный вариатор. Первый клиноременный вариатор **Variomatic** был установлен на легковой автомобиль DAF в 1959 году. Его приемник вариатор **Transmatic** с 1984 года устанавливался на автомобили Fiat и Ford. В настоящее время клиноременный вариатор используется многими автопроизводителями. Ряд конструкций вариаторов имеют собственные названия:

- ⦿ **Autotronic** от Mercedes-Benz;
- ⦿ **Ecotronic, Durashift CVT** от Ford;
- ⦿ **Lineartronic** от Subaru;
- ⦿ **Multidrive** от Toyota;
- ⦿ **Multimatic** от Honda;
- ⦿ **Multitronic** от Audi;
- ⦿ **Xtronic, Hyper** от Nissan.





# Вариатор и МКПП:



# Вариатор в сборе:



# Недостатки вариатора:

- Вариатор не устанавливают на автомобили с мощными двигателями, хотя некоторые экземпляры уже появились и в серийном варианте.
- В качестве наполнителя трансмиссии используется специальная жидкость, она дороже обычного масла, требует точного контроля своего уровня и не заменяется похожей от другой модели авто.
- При отключении аккумулятора вариатор калибруется для оптимальной работы на протяжении примерно ста километров или принудительно, по специальному алгоритму.
- Ремонт такой коробки довольно дорог, а обученных специалистов по ним пока достаточно мало.
- Существуют ограничения на буксировку автомобиля с вариатором, а также на буксировку таким автомобилем прицепа или другого авто.
- Работа вариатора зависит от сигнала многих датчиков: давления, скорости, АБС, положения коленчатого вала. Выход одного из них из строя или потеря контакта влечет за собой неправильную работу трансмиссии или «сваливание» в аварийный режим движения.

# Правила эксплуатации:

- ⦿ В холодное время года избегать нагрузок на трансмиссию при начале движения. Необходимо дать прогреться всем элементам системы на «малом ходу».
- ⦿ Следить за уровнем и состоянием жидкости, своевременно производить ее замену.
- ⦿ Не допускать резких нагрузок при старте (это трансмиссия не для гонок), при буксировке и преодолении бездорожья.
- ⦿ Заботиться о работоспособности всех датчиков, целостности проводки и разъемов.
- ⦿ При возникновении проблем с движением, в первую очередь, обратить внимание на двигатель – свечи, система питания, электрика. Провести диагностику по кодам неисправности и, конечно, не пытаться ремонтировать коробку самостоятельно.

# Новые технологии Nissan: улучшенный вариатор XTRONIC CVT и гибридная система для переднеприводных авто:

- Компания Nissan продолжает докладывать о своих последних разработках. На этот раз речь пойдет о новом поколении вариаторов и о гибридном приводе для переднеприводных машин.
- Новое поколение вариатора XTRONIC CVT предназначено для машин с двигателем объемом от 2,0 до 3,5 литров. По сравнению с прошлой версией, вариатор позволяет снизить расход топлива машины на 10%, потери на трение в агрегате уменьшили на 40%. Трансмиссия характеризуется самым широким диапазоном передаточных чисел для двигателей объемом 2,0-2,5 литра — 7,0.
- Помимо прочего, XTRONIC CVT получил новую систему Adaptive Shift Control (ASC), которая учитывает привычки водителя и подстраивает работу трансмиссии под него, — любители экономить топливо и гонщики получат разный эффект от нажатия на педаль газа.
- Дебют нового XTRONIC CVT запланирован на 2012 год.
- Собственная гибридная система Nissan довольно мощная — ее эффективность сравнима с показателями 3,5-литровых двигателей. Гибрид базируется на 2,5-литровом двигателе с суперчарджером, электромоторе, двух сцеплениях, вариаторе XTRONIC CVT нового поколения и компактной литий-ионной батарее.
- В 2013 году первые гибриды с этой системой появятся на дорогах США, затем на других рынках. В Америке, скорее всего, эту систему получит новое поколение седана Nissan Altima, гибридная версия которого сейчас использует технологии концерна Toyota.