

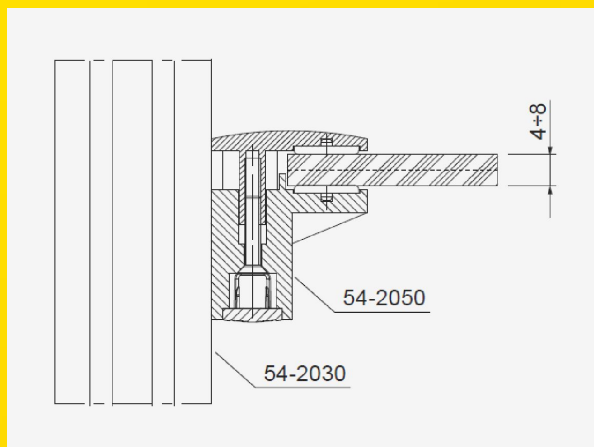
НОВИНКИ В АССОРТИМЕНТЕ KOMANDOR



НОВИНКИ В АССОРТИМЕНТЕ KOMANDOR 2014

... посвящается тем, кто не помнит, да еще и не знает ☺

1. Держатель стеклянной полки 54-2050 – колонная система

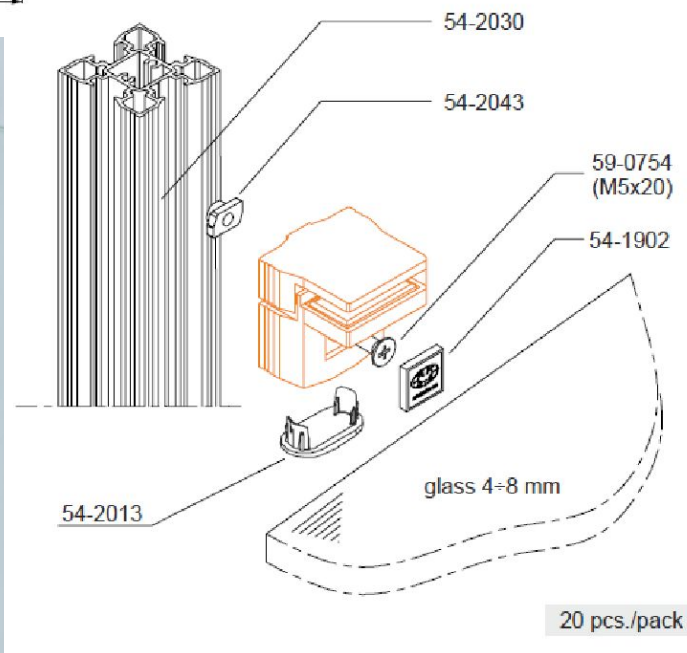
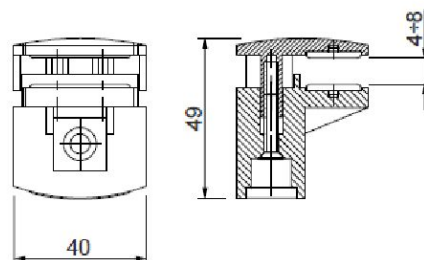


54-2050

Złączka do półki szklanej (20 szt.)

Держатель стеклянной полки (20 шт.)

Glass shelf holder (20 pcs.)



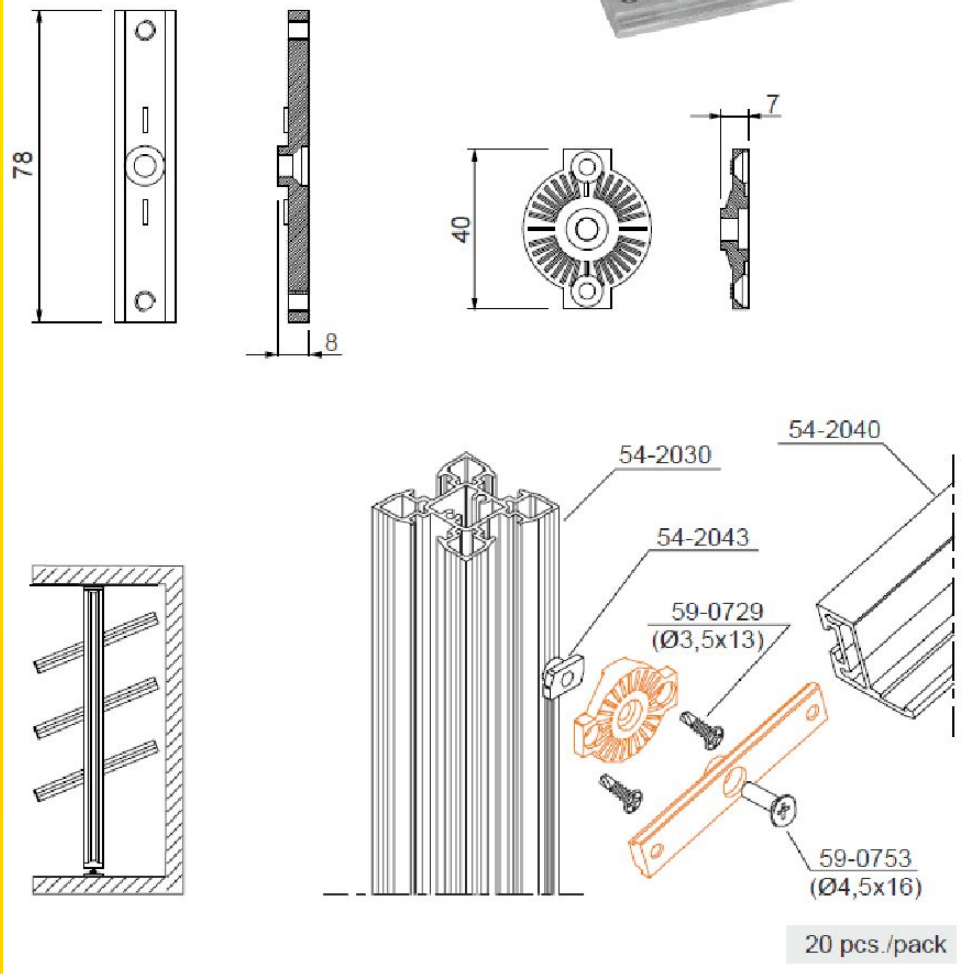
2. Держатель наклонной полки 54-2060 – колонная система

54-2060

Złączka do półki kątownej (20 szt.)

Держатель угловой полки (20 шт.)

Angle shelf holder (20 pcs.)



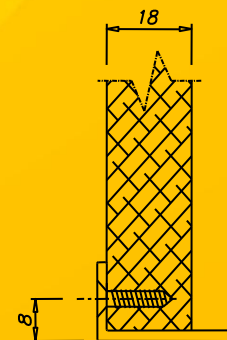
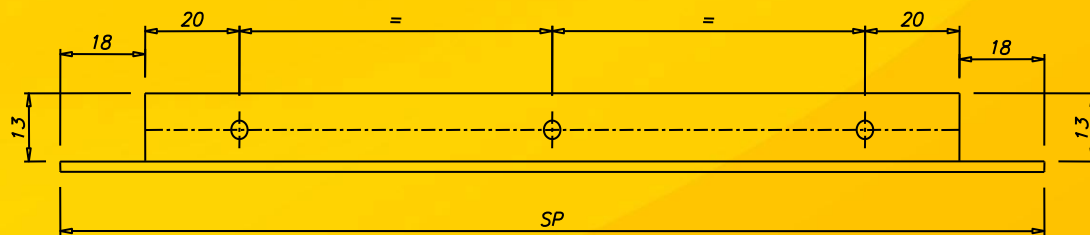
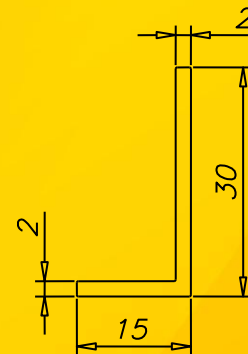
2. Держатель наклонной полки 54-2060 – колонная система

На заднюю сторону полки наносится кромка ПВХ 1 мм, 2 мм.



С лицевой стороны полки устанавливается профиль-уголок

54-2070-AN (30x20x2x2000мм)



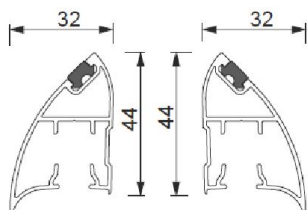
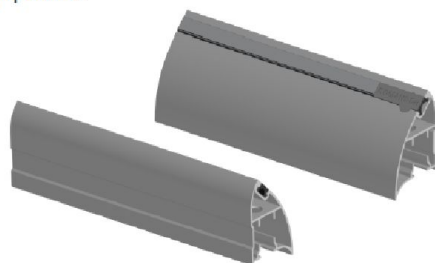
3. Новая магнитная вкладка для угловой системы. Увеличена пластичность элемента.

Внутренне угловое соединение

20-0350-#

- AN, AS, AZ

Zespół narożny LAZURYT wewnętrzny
Угловое соединение LAZURYT внутреннее
LAZURYT inside corner kit



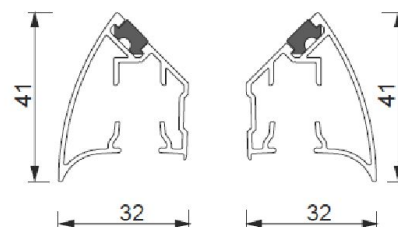
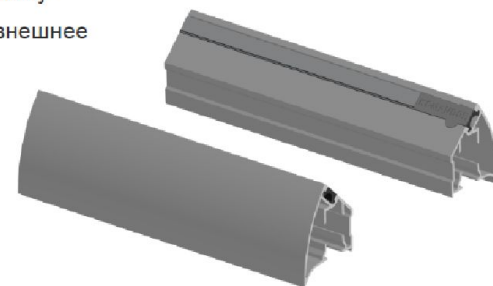
2 pcs./pack

Внешнее угловое соединение

20-0360-#

- AN, AS, AZ

Zespół narożny LAZURYT zewnętrzny
Угловое соединение LAZURYT внешнее
LAZURYT outside corner kit

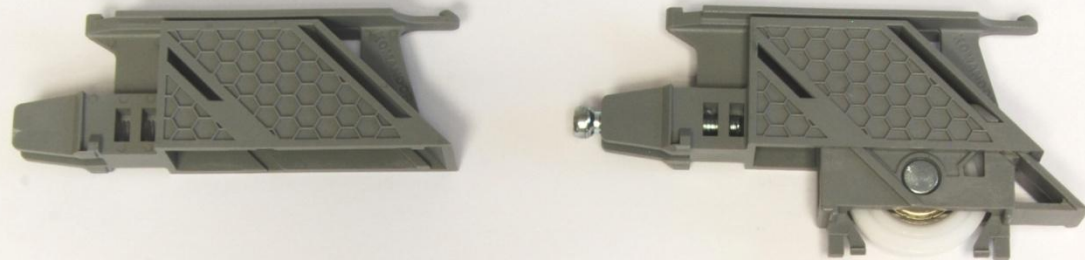


2 pcs./pack

С момента введения в ассортимент ТД Командор угловой системы, все поставки осуществлялись с уже обновленной вкладкой!

4. Модернизация корпуса нижнего ролика алюминиевой системы AL20 (20-0500-01).

Стало



Было



- Новый корпус (серый) должен заменить прежний (черно-серый). Уже в наличии на всех складах филиалов ТД Командор.

- Боковые стенки нового продукта имеют поверхность в виде сот, что увеличивает прочность корпуса, уменьшает повреждение его стенок во время производства, а также придает изделию эстетический вид

5. Накладки на ключи для замков 25-0970.

В настоящее время

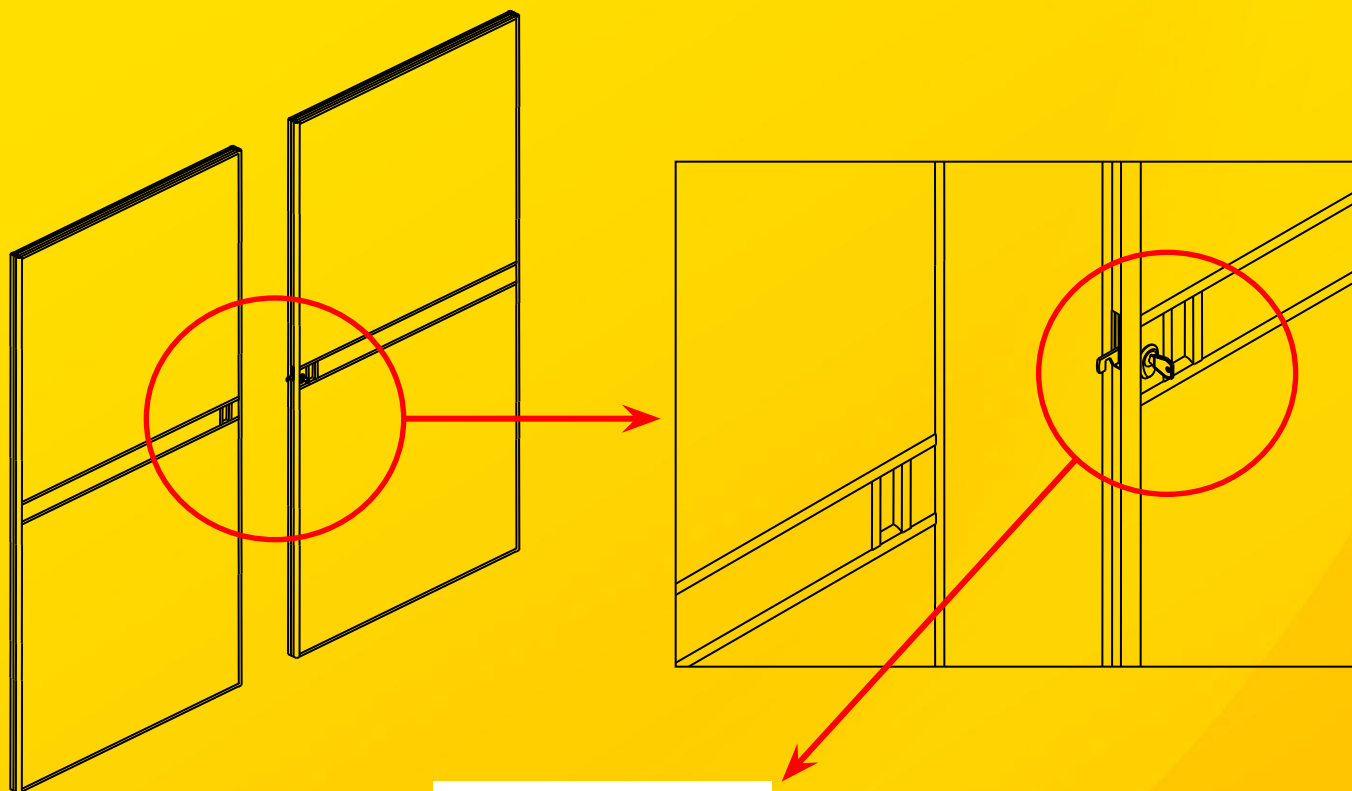


Будет



По мере окончания запасов на складах, товар будет обновлен

6. Крючковые замки для системы подвесных дверей AL27-2

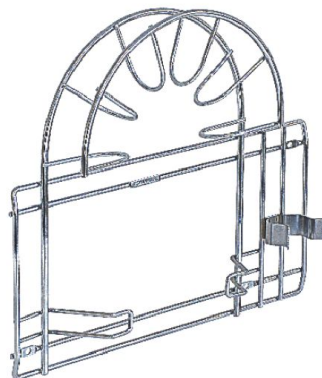
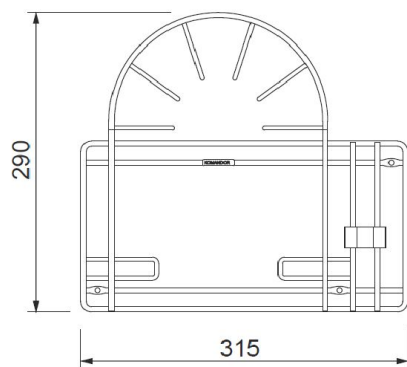


27-2970 – Замок для подвесных дверей AL27-2

7. В коллекцию аксессуаров добавлены 2 продукта в цвете хром

53-46401CR

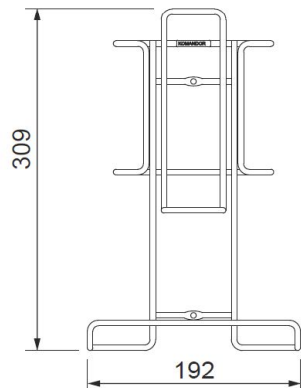
Wieszak na rurę odkurzacza, chromowany
Вешалка трубы пылесоса, хромированная
Wire hanger, vacuum tube, chrome



1 pc./pack

53-46501CR

Uchwyt na żelazko, chromowany
Вешалка для утюга, хромированная
Wire hanger for iron, chrome



1 pc./pack



Теперь данные элементы в цвете ХРОМ отлично сочетаются с выдвижной фурнитурой Командор



НОВИНКИ В АССОРТИМЕНТЕ KOMANDOR 2015



- Новиники KOMANDOR 2015 (.pdf)

1. Новые декоры профилей Агат и Лазурит (Al. 20)

18 декоров в действующей программе 2014 года

+

28 новых декоров

=

46 декоров

- Производство на заводе KOMANDOR в России (все декоры в складской программе, ролики производятся на заводе в Польше)
- Профили с глянцевой пленкой дополнительно покрыты защитной пленкой
- Декоры сочетаются с декорами Эггер или являются компаньонами по цвету
- Возможность изготавливать под заказ* вертикальные профили 5,6м и горизонтальные профили 5,5м

* Минимальная партия 12 штук (1 пачка)

1. Новые декоры профилей Агат и Лазурит (Al. 20)

28 новых декоров

Однотонные (8)

Древесные (20)

Матовые (4)

Глянцевые (4)

Матовые (10)

Глянцевые (10)

Однотонные (8)



Кашемир



Вино



Трюфель



Белый

Древесные (20)



Тортонна Лава



Вудлайн Крем



Венге



Дуб Феррара
черно-коричневый



Французский Орех



Капский Вяз



Дуб Шато
Серо-перламутровый



Тик Небраска



Тик Арагон



Тик
Натуральный

2. Свет. Светодиодные светильники с датчиком движения

Подсветка всех необходимых зон шкафа-купе или другой мебели или помещения, подсветка закрытых элементов шкафа-купе Командор – ящики, сейфы и т.д.



Нажмите для просмотра

Свет включается автоматически(каждый светильник снабжен датчиком объема), при изменении объема пространства, в котором установлен светильник. Например, при открывании двери шкафа-купе, установленный в нише светильник автоматически включается.



Нажмите для просмотра

Не требует подключения электропитания 220 В = не требуется специального допуска у монтажников для производства электромонтажных работ.

Работает от обычных батареек тип AAA (или перезаряжаемые аккумуляторы). Средний срок службы батареек до года (при правильной работе светильника)

Светильники снабжены датчиком заряда батареи, при разрядке батарей все диоды кроме 2-х снижают яркость света.



Светильник LED в кабинет 8116



Светильник LED в гардероб 8122

2. Свет. Светодиодные светильники с датчиком движения

Простой монтаж. Светильник LED в кабинет 8116 монтируется на магнит, светильник LED в гардероб 8122 на 2 держателя (входят в комплект).



Нажмите для просмотра

Светильник LED в кабинет 8122 можно подгонять по размеру ниши, минимальный размер 30 см (от начала батарейного отсека) – пилой по металлу светильник укорачивается до нужного размера (300-800 мм)

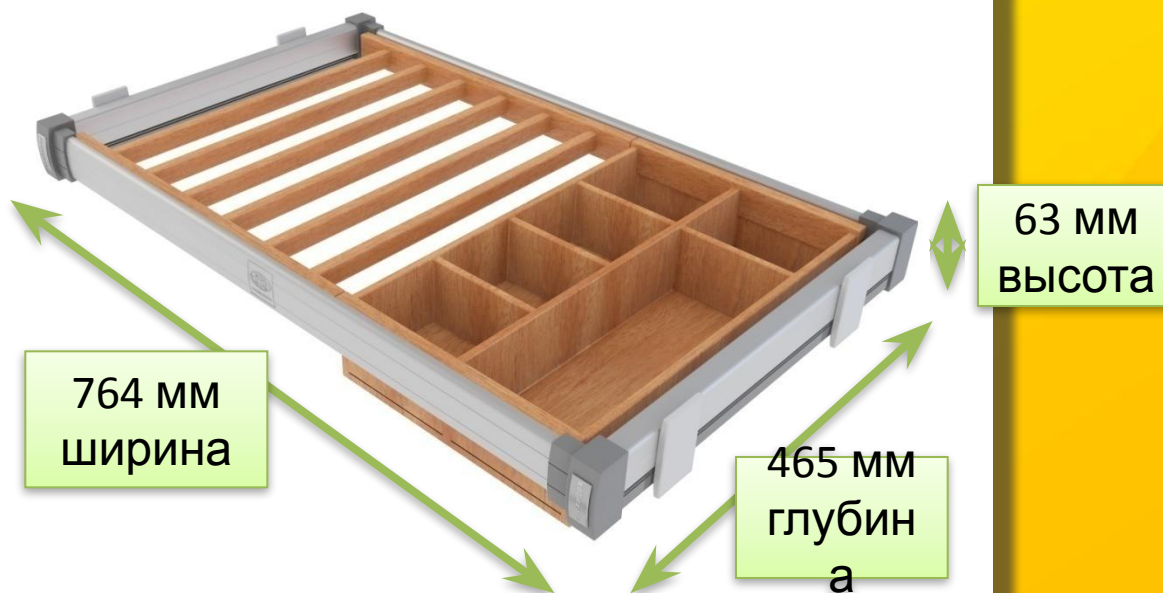


3. Внутренняя выдвижная фурнитура. Коллекции LUX и PREMIUM

FL ... - коллекция PREMIUM (Премиум)

FM ... - коллекция LUX (Люкс)

FL 202 В Комби WOOD Брючница / Бокс
764*465*63 мм (ширина*глубина*высота)



3. Внутренняя выдвижная фурнитура. Коллекции LUX и PREMIUM

Nano

Специальное покрытие, устойчивое к загрязнениям и бытовым чистящим средствам. Устойчиво к механическим повреждениям (царапинам, сколам).

Soft

Система Soft (Софт) обеспечивает плавное и бесшумное движение, а так же **автоматическое закрывание выкатных элементов**.

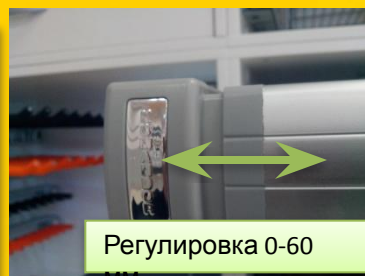
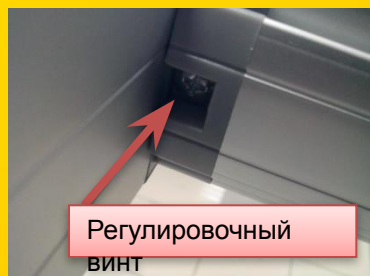


Нажмите для просмотра

60 мм

<- ->

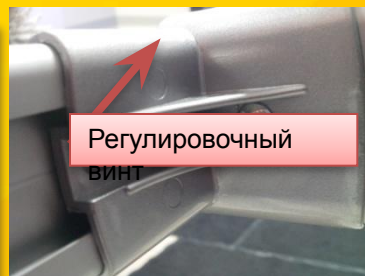
В системе PREMIUM возможно увеличение ширины выкатных элементов (корзин, брючниц и т.д.) путем регулировки на 60 мм (по 30 мм с каждой стороны)



40 мм

<- ->

В системе LUX возможно увеличение ширины выкатных элементов (корзин, брючниц и т.д.) путем регулировки на 40 мм (по 20 мм с каждой стороны)



3. Внутренняя выдвижная фурнитура. Коллекции LUX и PREMIUM

60 мм

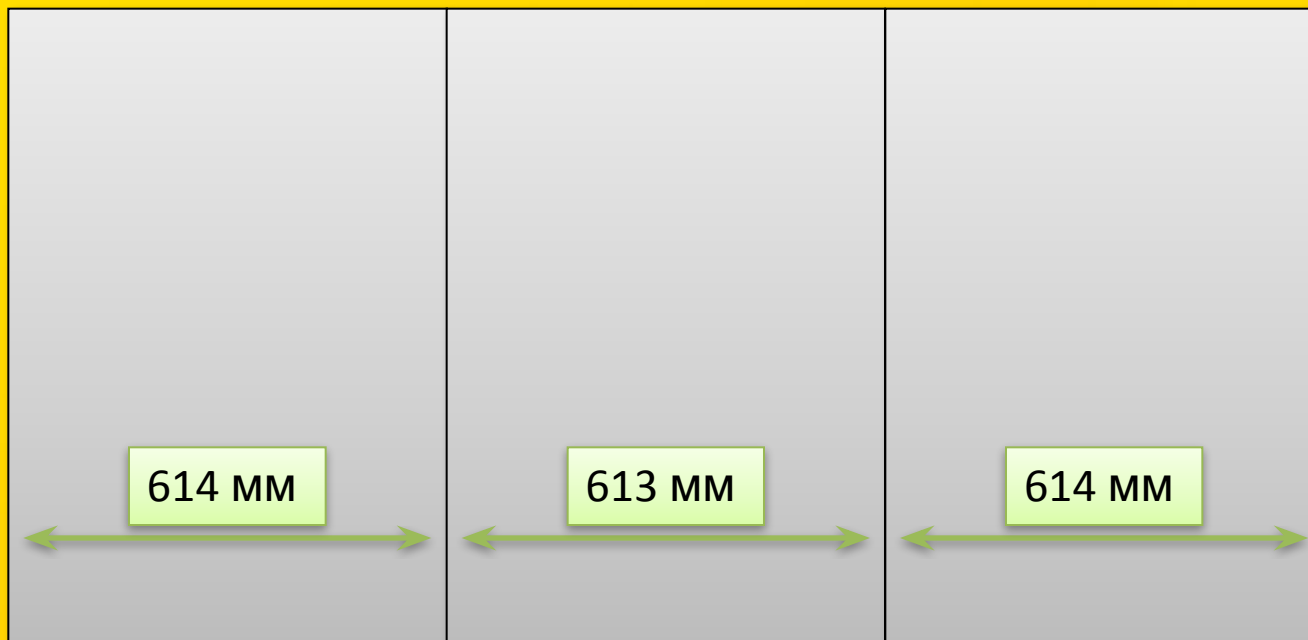


40 мм



Как мы это можем использовать?

Допустим ширина ниши под планируемый шкафа-купе Командор равна 1905 мм. Мы планируем 3 двери.



Учитывая вертикальные шиты (боковые и средние) 4 штуки по 16 мм, получаем 3 ниши внутри шкафа с ширинами 614 и 613 мм.

Вот здесь нам помогает регулировка ширины выкатных элементов!

L / R

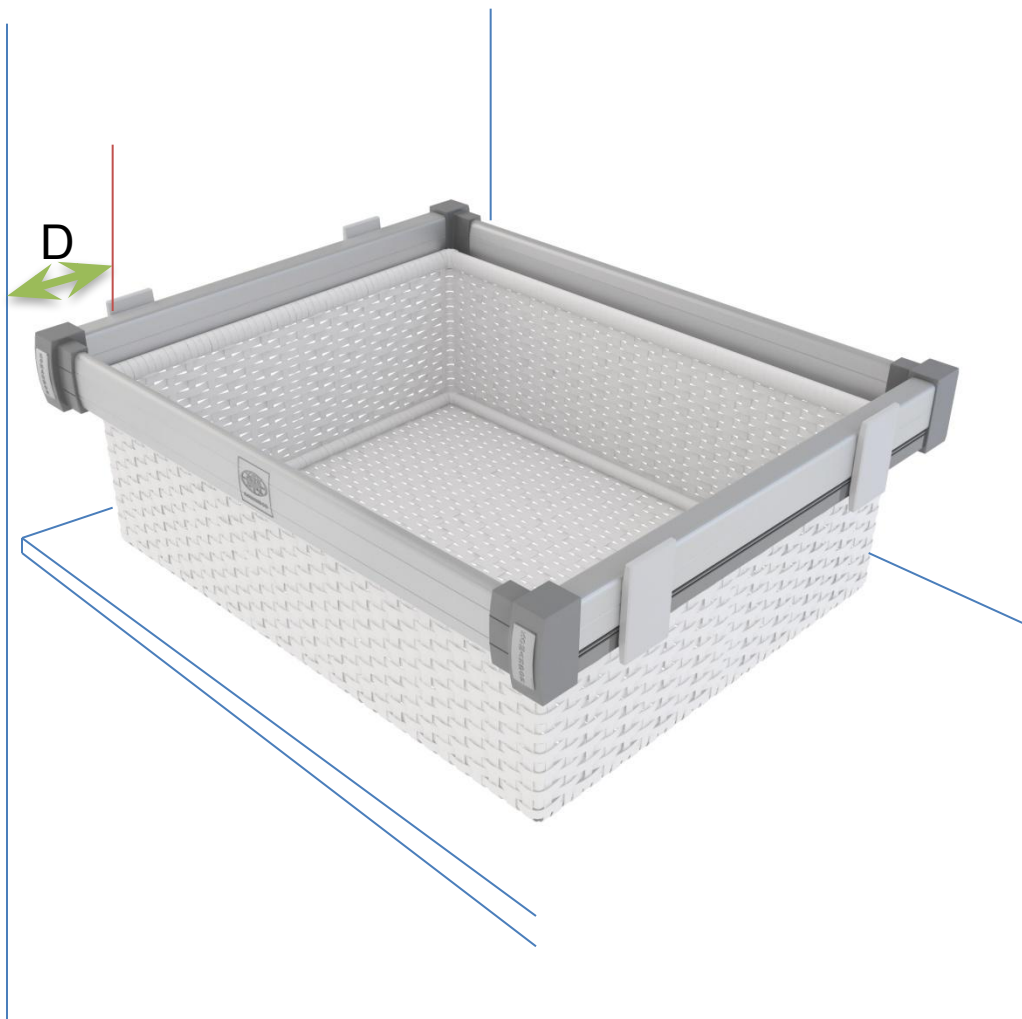
Изделие имеет два варианта крепления – левое или правое, поэтому при выборе необходимо точно понимать с какой стороны будет установлен элемент (Зеркала в коллекции Премиум и Люкс)

90°

Изделие имеет поворотный механизм на 90 град (Зеркала в коллекции Премиум и Люкс, а так же гладильная доска в коллекции Люкс)

3. Внутренняя выдвижная фурнитура. Коллекции LUX и PREMIUM

Монтаж выдвижной фурнитуры. Отступ.



D – отступ от края
бокового или
среднего щита до
элемента
крепления

3. Внутренняя выдвижная фурнитура. Коллекции LUX и PREMIUM

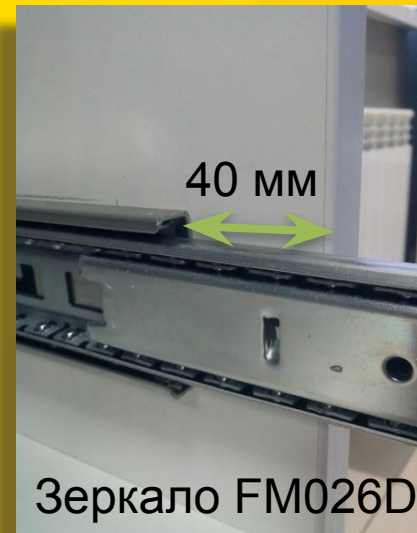
Монтаж выдвижной фурнитуры. **Отступ.**



D Lux = 30 мм
и
D Premium = 30 мм



ИСКЛЮЧЕНИЯ
Зеркало FL211 D=80мм
Зеркало FM026D D=40мм



Зеркало FM026D





Зеркало FL211

3. Внутренняя выдвижная фурнитура. Коллекции LUX и PREMIUM

Монтаж выдвижной фурнитуры. Размеры ниш.

Для каждого выдвижного элемента определены габариты ниш, т.е. минимального пространства в которое этот элемент будет помещен.

Фурнитура LUX				Размер проема (мм)*			Размер в КД (мм)			Примечание
				ш	г	в	ш	г	в	
1		FM016C-564-CR	LUX бокс пластик 564*460*70 мм хром	560-610	470	100	600	480	70	
		FM016C-664-CR	LUX бокс пластик 664*460*70 мм хром	660-710	470	100	700	480	70	

Фурнитура PREMIUM				Размер проема (мм)*			Размер в КД (мм)			Примечание
				ш	г	в	ш	г	в	
1		FL203-W-564	Premium WOOD бокс 564*465*80 мм	560-625	470	90	600	480	80	
		FL203-W-764	Premium WOOD бокс 764*465*80 мм	760-825	470	90	800	480	80	


Для построения шкафа-купе Командор, в программе Командор Дизайнере регламентируется размер ниши, а именно ширина проема между цитами



3. Внутренняя выдвижная фурнитура. Коллекции LUX и PREMIUM

Монтаж выдвижной фурнитуры. Размеры ниш.

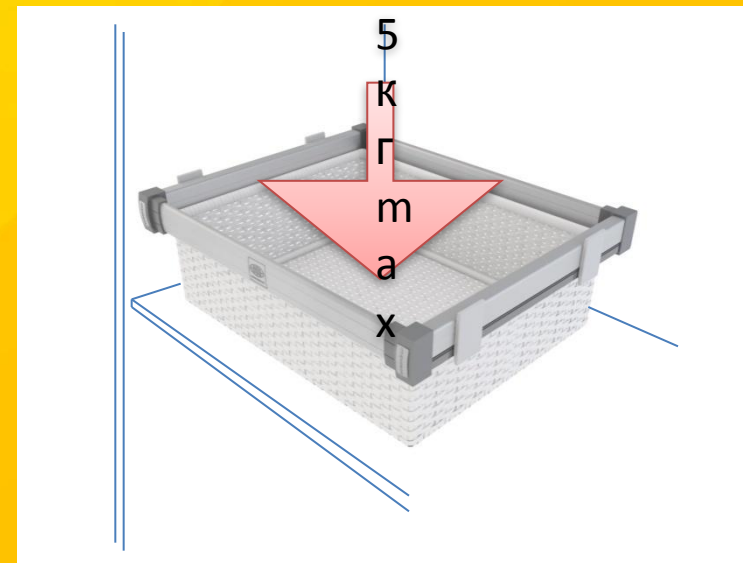
Если для элемента, необходима доработка проекта или дополнительные действия при монтаже, это указывается в Примечании

	Прочее	Размер проема (мм)*			Размер в КД (мм)			Примечание
		Ш	Г	В	Ш	Г	В	
з	 FL215	Сейф с кодовым замком 558*410*180 мм			558	410	180	требуется фасад

Монтаж выдвижной фурнитуры. Нагрузка. Гарантия.

Нагрузка на каждый элемент выдвижной фурнитуры = 5 кг. МАХ.

Гарантия = 1 год.



3. Внутренняя выдвижная фурнитура. Коллекции LUX и PREMIUM

Монтаж выдвижной фурнитуры. Особенности. Сейфы



FL214 сейф с сенсорным замком

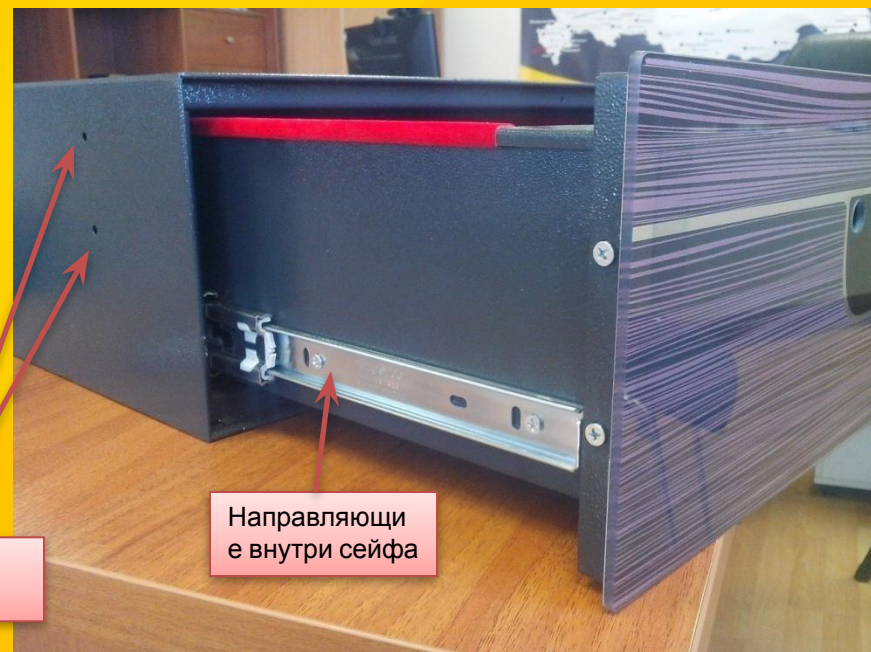
FL215 сейф с кодовым замком
(сейф скрытый, требуется фасад)

Оба сейфа представляют собой цельнометаллический ящик, со своими направляющими.

Для монтажа сейфа, необходимо вынуть выдвижной ящик, установить внешний короб, с помощью саморезов и установить обратно выдвижной ящик

Монтажные отверстия

Направляющие внутри сейфа



3. Внутренняя выдвижная фурнитура. Коллекции LUX и PREMIUM

Монтаж выдвижной фурнитуры. Особенности. Сейфы

Оба сейфа снабжены запирающим механизмом

Код состоит из 4-х цифр.

Неправильно набранный код 3 раза подряд, приводит к срабатыванию сигнализации.

Отключить ее возможно только, открыв сейф ключом и отключив питание.

Питание от батареек, тип AA



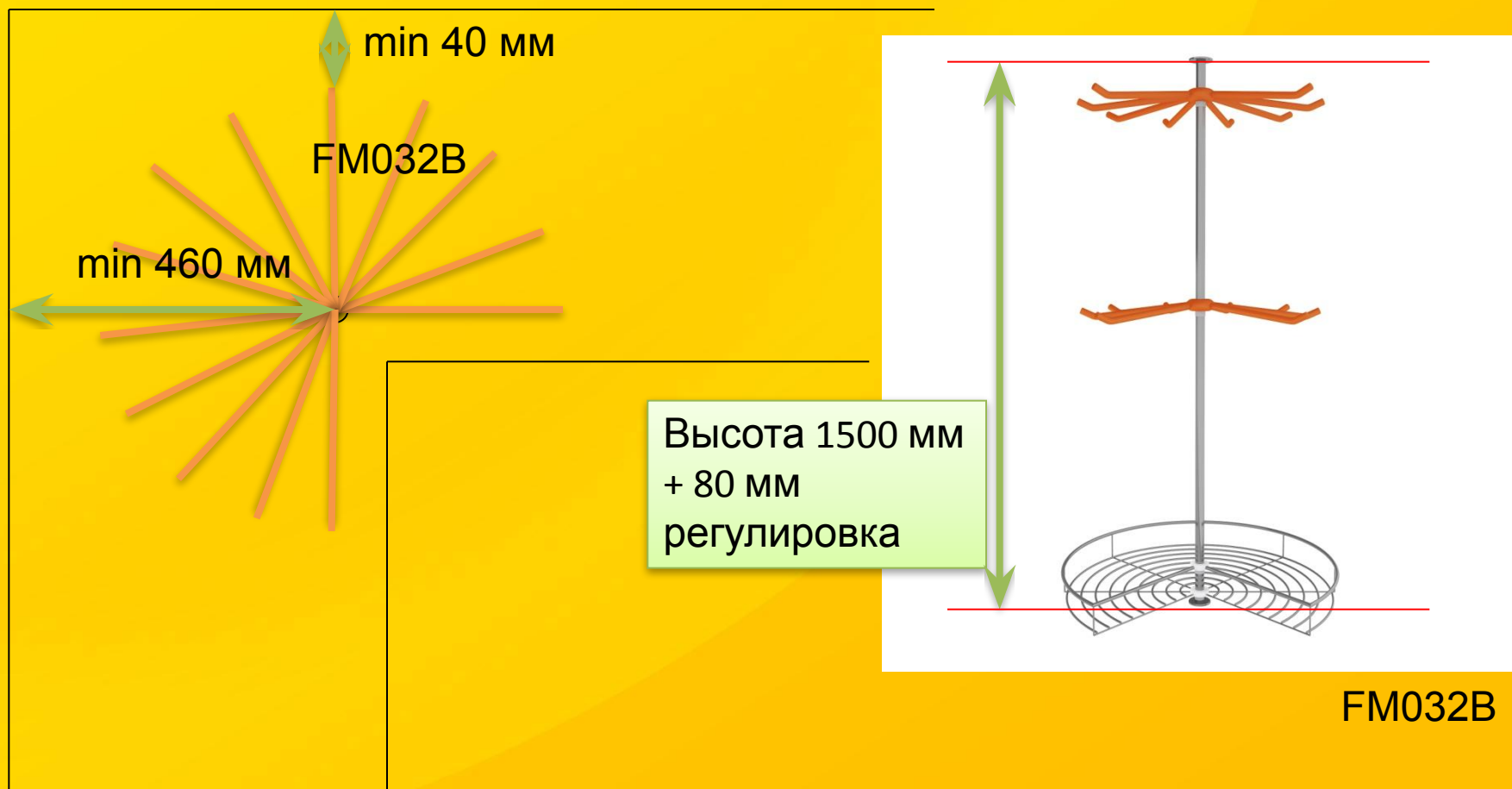
В комплекте 2 ключа, для аварийного открывания сейфа

Инструкция
по
эксплуатаци
и

3. Внутренняя выдвижная фурнитура. Коллекции LUX и PREMIUM

Монтаж выдвижной фурнитуры. Особенности. Поворотная вешалка

Поворотная вешалка предназначена для использования в угловом шкафу.



4. Система дверей купе HELIODOOR (Гелиодор)



Двери без видимой рамки. 2 цвета: натуральный, шампань

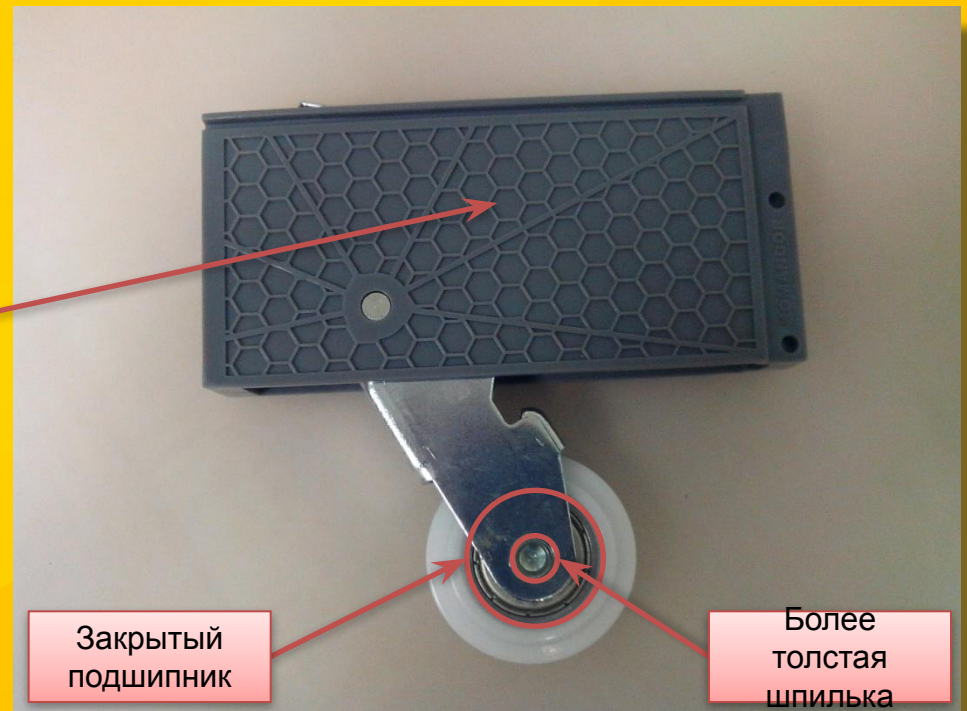
4. Система дверей купе HELIODOR (Гелиодор)



Верхний ролик от системы Al.25
25-0601, 25-0602

Нижний ролик 25-7500

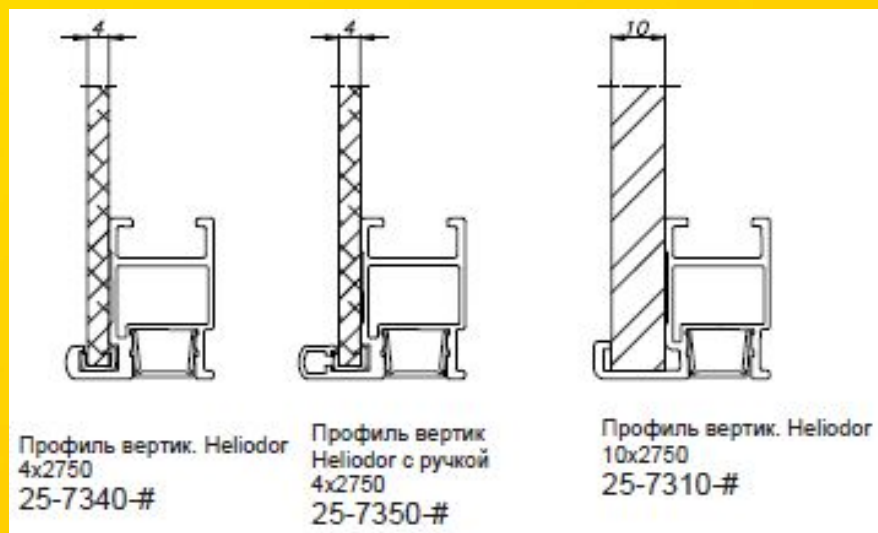
1. Корпус ролика из специального пластика, усиленного ребрами жесткости в виде сот
2. Роликовый механизм подпружиненный (аналогично системе Магнетит)
3. Нагрузка на ролик 25 кг MAX
4. Регулировка по высоте 20мм MAX



4. Система дверей купе HELIODOR (Гелиодор)

HELIODOR (4 вида вертикального профиля)

Профили для окованных дверей
3 вида



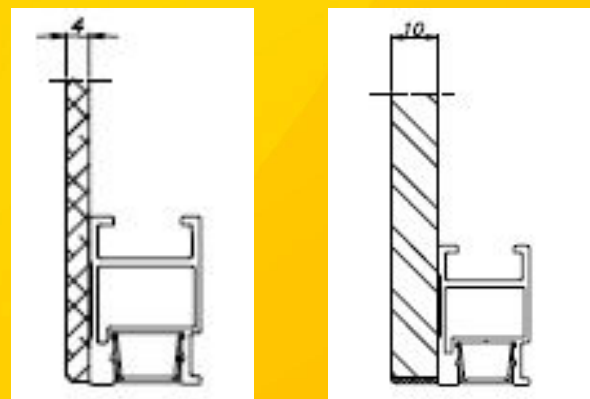
4 мм

4 мм

с ручкой

10 мм

Профиль для дверей с
приклеенным наполнением



25-7360-ЦВЕТ

4. Система дверей купе HELIODOR (Гелиодор)

Примеры окованных дверей



25-7340-AN



25-7310-AN

4. Система дверей купе HELIODOR (Гелиодор)

Примеры приклеенных дверей



25-7360-AN



25-7360-AN

4. Система дверей купе HELIODOOR (Гелиодор)

Примеры комбинации материалов на приклеенных дверях



1. Обязательное использование доводчика Comfort Touch, иначе двери не открыть.
2. Используется наполнение 4мм или 10мм
3. Нагрузка на ролик 25 кг
4. Максимальная ширина двери 1500 мм
5. Минимальная ширина двери 550 мм
6. Минимальная ширина двери при использовании двух доводчиков Comfort Touch 700 мм

5. Доводчик дверей Comfort Touch (Комфорт Тач)

Доводчик Comfort Touch предназначен для Ал.20 и Ал.25 !

Доводчик симметричный для
Агата

Захват
доводчика
Comfort Touch



Доводчик асимметричный для
Лазурита



5. Доводчик дверей Comfort Touch (Комфорт Тач)



Захват доводчика
единый для всех
систем Ал.20 и Ал.25

Доводчик симметричный для
Агата



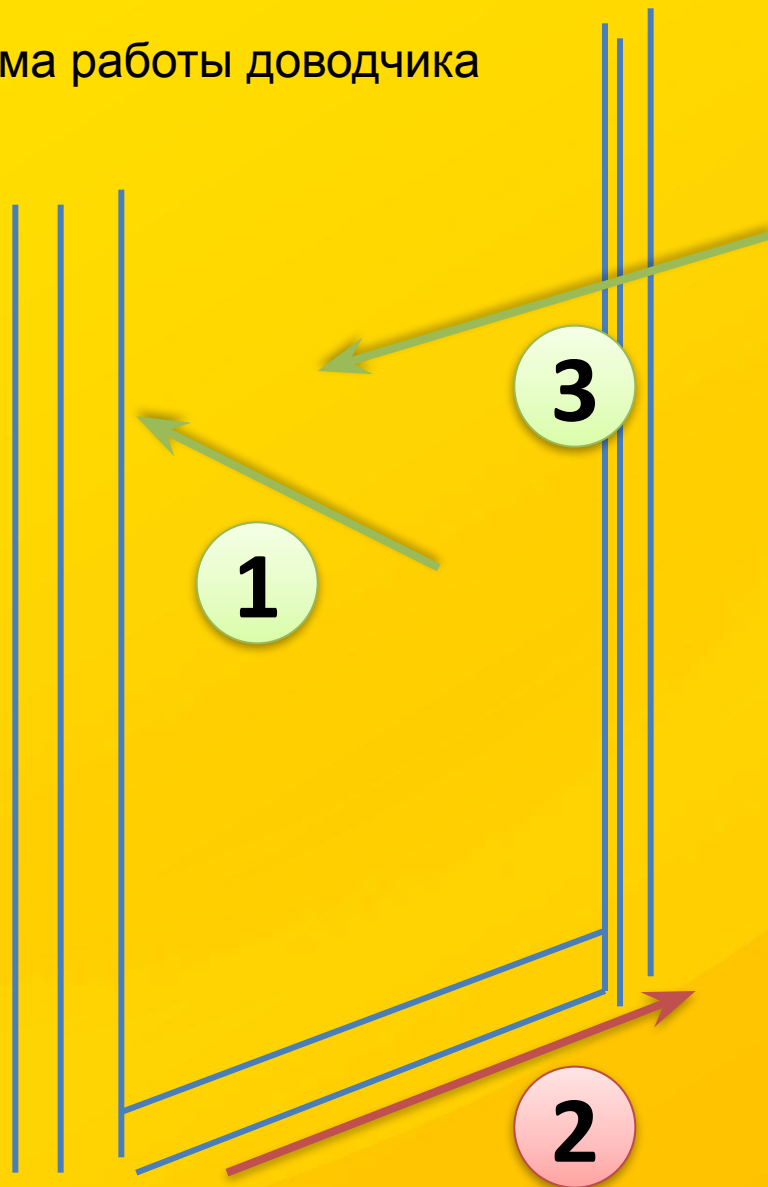
Двойной механизм
открывания и
дотягивания

Интегрированный
верхний ролик в
доводчик

Доводчик асимметричный для
Лазурита

5. Доводчик дверей Comfort Touch (Комфорт Тач)

Схема работы доводчика



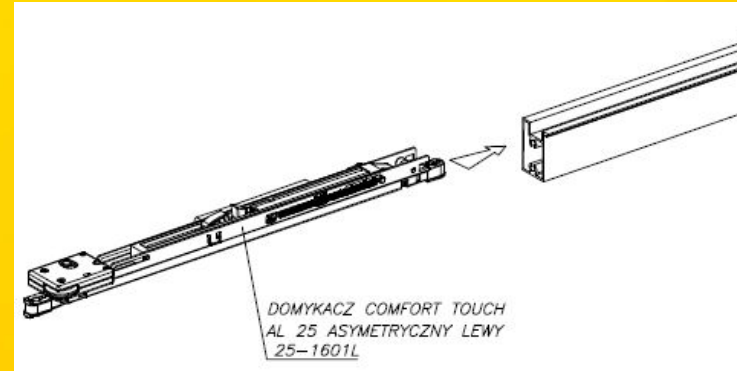
1. Легко нажимаем на дверь от себя перпендикулярно плоскости двери купе (срабатывает механизм доводчика)

2. Дверь плавно отъезжает без нашей помощи (механизм разряжается)

3. Закрываем дверь купе (в этот момент механизм взводится для последующего срабатывания) при этом плавно останавливает дверь и доводит ее как стандартный доводчик

5. Доводчик дверей Comfort Touch (Комфорт Тач)

1. Доводчик дверей Comfort Touch устанавливается в верхний горизонт (раньше в верхний рельс)

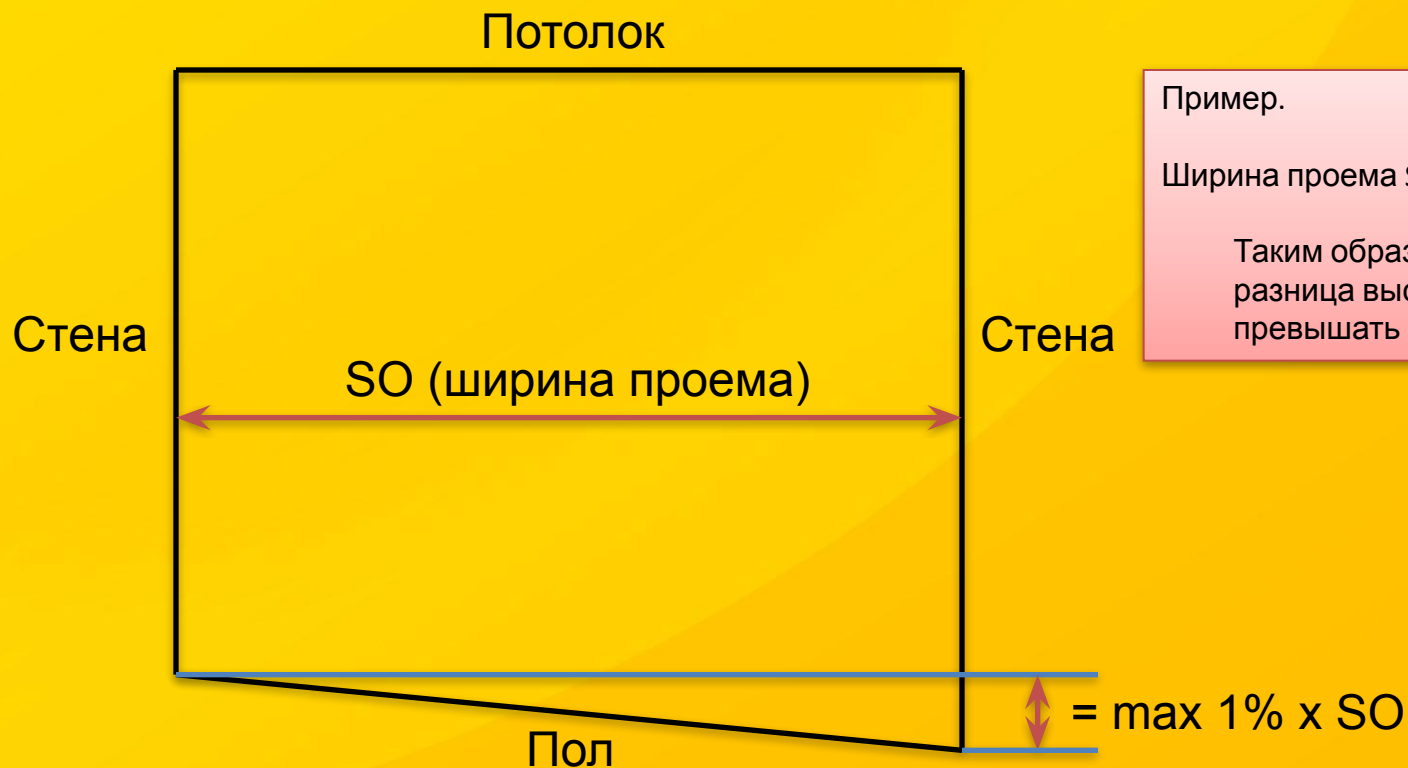


2. Захват доводчика устанавливается в верхний рельс (раньше в верхний горизонт) и подходит для всех систем Ал.20 и Ал.25
3. Доводчик дверей Comfort Touch имеет встроенный роликовый механизм – не нужен верхний ролик
4. Уменьшается вычет по высоте двери – теперь дверь уменьшается на 8 мм (ранее на 14 мм)
5. Комфортное открывание дверей одним касанием + сохраняется безопасность закрывания двери

5. Доводчик дверей Comfort Touch (Комфорт Тач)

6. Минимальная ширина двери с двумя доводчиками (левый и правый вместе) должна быть не менее 700 мм. SDO = 700 мм минимум!

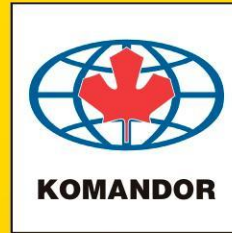
7. Для правильной работы доводчика уклон пола должен быть не более 1% от ширины застройки



Пример.

Ширина проема SO=2100 мм

Таким образом получаем, что
разница высот стен не должна
превышать $2100 \text{ мм} \times 1\% = 21 \text{ мм}$



УСПЕХОВ В ОБУЧЕНИИ!