



# Представление и корректировка первичных статистических данных по форме 4-у

## Формирование официальной статистической информации по форме 4-у



## Основные моменты

- ❑ В виде электронного документа или на бумажном носителе
- ❑ В виде электронного документа - с использованием специализированного программного обеспечения с использованием сертификата открытого ключа (*дата получения, Рубрика «Респондентам», «Электронная отчетность»*)
- ❑ На бумажном носителе - по почте (*дата отправки*) или нарочным (*дата получения*)
- ❑ По месту своего нахождения (**государственной регистрации**)
- ❑ Юридические лица со средней численностью работников **50 человек и более**, их обособленные подразделения, имеющие отдельный баланс - **в виде электронного документа**



**Первичные статистические данные представляются респондентом на основании данных первичных учетных и иных документов, имеющих на дату представления государственной статистической отчетности за соответствующий отчетный период**

Например, для отчета за январь-март 2016 года – продукция (работы, услуги) должна быть произведена (выполнены, оказаны) в январе-марте 2016 г. и соответствующие документы должны быть оформлены в установленном порядке до 23 апреля 2016 г. включительно



- Изменение методологии (расчета статистических показателей) - данные приводятся исходя из принятой в отчетном периоде методологии**
  
- Изменение организационной структуры или ликвидации отдельных структурных подразделений, не имеющих отдельного баланса, - данные по этим структурным подразделениям не исключаются из статистической отчетности юридического лица или обособленного подразделения, имеющего отдельный баланс**



## Внесение исправлений в форму 4-у

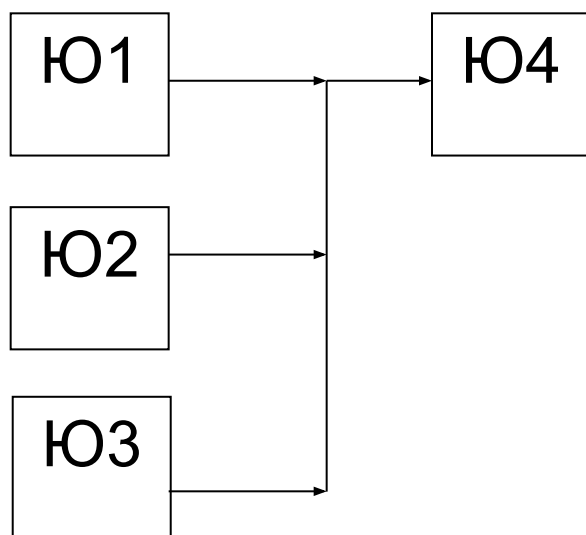
Исправления вносятся *за последний отчетный период*

Исправления вносятся за период *не превышающий двух лет*

Представление формы 4-у с исправленными данными взамен ранее представленной – *в течение 5 дней* со дня выявления искажений (если не установлено иное в результате проверки)

## Слияние

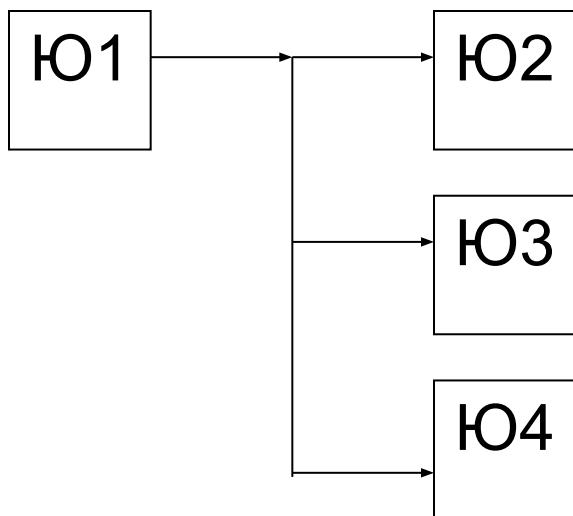
представляется →




**ВНОВЬ ВОЗНИКШИМ  
юридическим лицом  
(Ю4)  
с включением данных  
о реорганизованных  
юридических лицах  
(Ю1, Ю2, Ю3)**

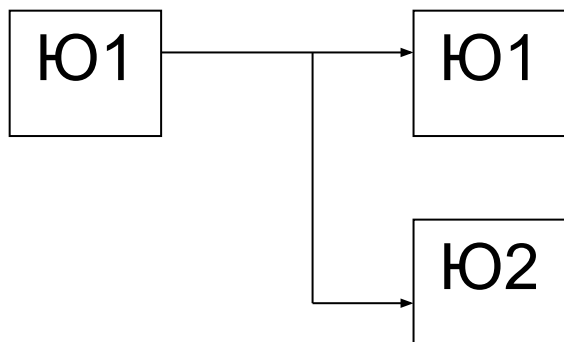
## Разделение

представляется → **ВНОВЬ ВОЗНИКШИМИ**  
**юридическими**  
**лицами (Ю2, Ю3, Ю4)**  
**без включения**  
**данных о**  
**реорганизованном**  
**юридическом лице**  
**(Ю1)**



## Выделение

представляется  реорганизованным юридическим лицом (Ю1) с включением данных о выделенном юридическом лице (юридических лицах) до момента его (их) выделения (Ю2)



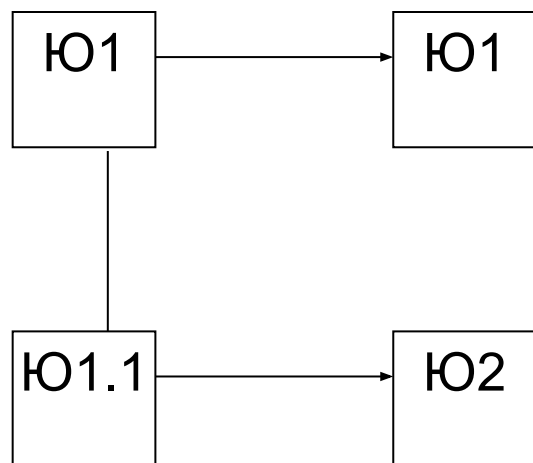
*Вновь возникшее юридическое лицо (Ю2) не включает данные о реорганизованном юридическом лице (Ю1), если оно не было создано на базе обособленного структурного подразделения, имевшего отдельный баланс*



## Выделение (продолжение)

*Если выделенное юридическое лицо (Ю2) создано на базе обособленного структурного подразделения, имевшего отдельный баланс (Ю1.1)*

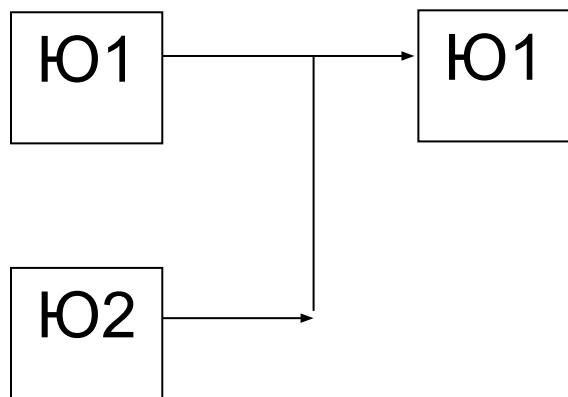
представляется



→ **выделившимся юридическим лицом (Ю2) с включением данных по этому обособленному структурному подразделению (Ю1.1)**

## Присоединение

представляется →



**реорганизованным  
юридическим лицом  
(Ю1)**

**с включением данных  
о присоединенном  
юридическом лице  
(юридических лицах)  
(Ю2)**

## Преобразование

представляется →



**Вновь возникшим  
юридическим лицом  
(Ю2)**

**с включением данных  
о реорганизованном  
юридическом лице  
(Ю1)**

## Информация на официальном сайте Белстата <http://belstat.gov.by>

- ❑ Бланк формы 4-у, указаний по ее заполнению, постановление
- ❑ Контактные телефоны
- ❑ Рубрика «Вопросы и ответы»

*главная страница сайта – рубрика “Респондентам”,  
“Государственные статистические наблюдения”,  
“Бланки форм, указания, постановления”,  
“Структурные организации”*

