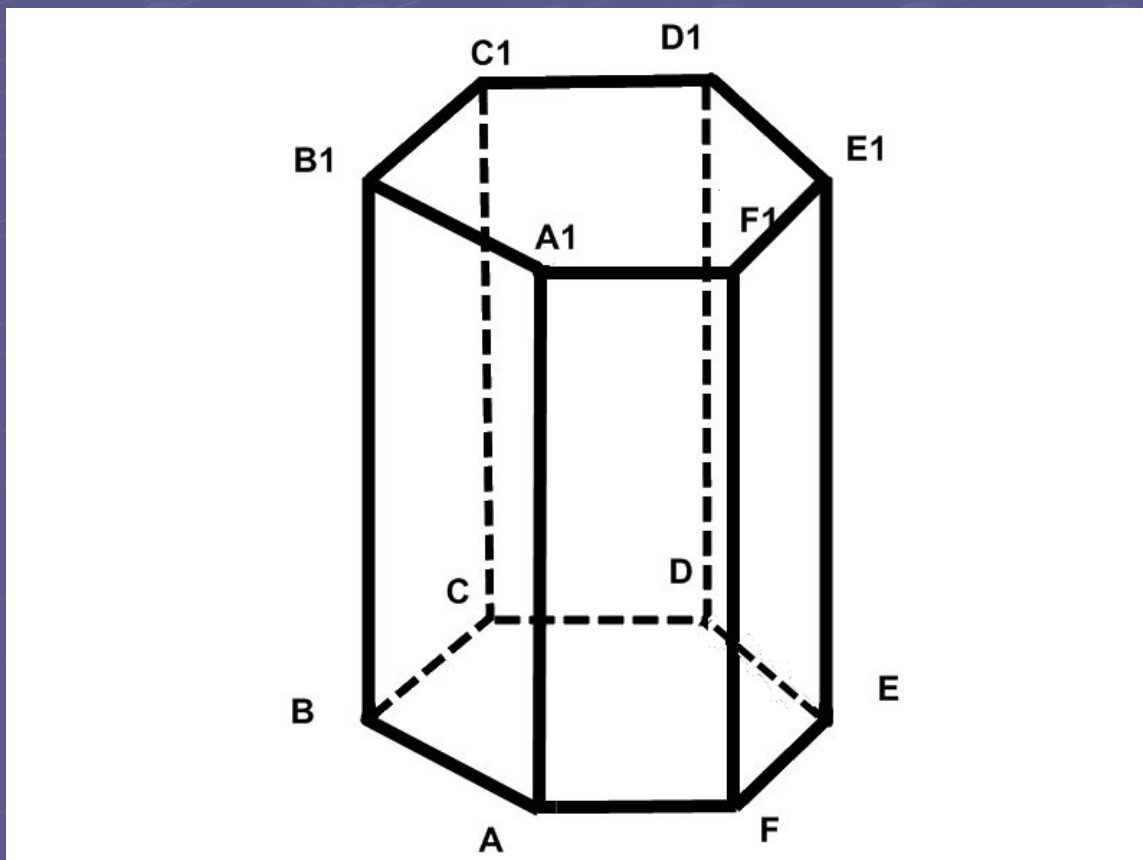


# ПРИЗМА.



# Определение 1.

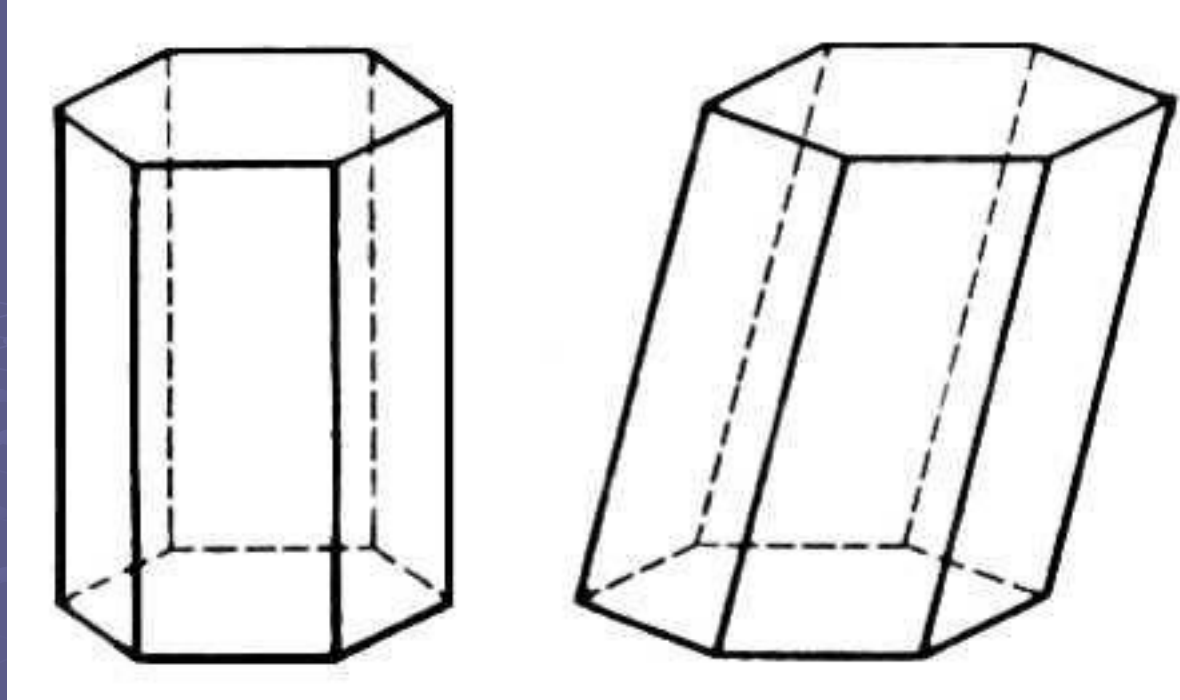
*Многогранник, две грани которого - одноименные многоугольники, лежащие в параллельных плоскостях, а любые два ребра, не лежащие в этих плоскостях, параллельны, называется призмой.*

*Термин “призма” греческого происхождения и буквально означает “отпиленное” (тело).*

Многоугольники, лежащие в параллельных плоскостях, называют основаниями призмы, а остальные грани - боковыми гранями.

Поверхность призмы, таким образом, состоит из двух равных многоугольников (оснований) и параллелограммов (боковых граней). Различают призмы треугольные, четырехугольные, пятиугольные и т.д. в зависимости от числа вершин основания.

Все призмы  
делятся на  
прямые и  
наклонные.  
(рис. 2)



Если боковое ребро призмы перпендикулярно плоскости ее основания, то такую призму называют *прямой*; если боковое ребро призмы перпендикулярно плоскости ее основания, то такую призму называют *наклонной*. У прямой призмы боковые грани - прямоугольники. Перпендикуляр к плоскостям оснований, концы которого принадлежат этим плоскостям, называют *высотой* призмы.

# Свойства призмы.

- 1о. Основания призмы являются равными многоугольниками.
- 2о. Боковые грани призмы являются параллелограммами.
- 3о. Боковые ребра призмы равны.

# Площадь поверхности призмы и площадь боковой поверхности призмы.

- *Поверхность* многогранника состоит из конечного числа многоугольников (граней). Площадь поверхности многогранника есть сумма площадей всех его граней. Площадь поверхности призмы ( $S_{пр}$ ) равна сумме площадей ее боковых граней (площади боковой поверхности  $S_{бок}$ ) и площадей двух оснований ( $2S_{осн}$ ) - равных многоугольников:  
 $S_{пов} = S_{бок} + 2S_{осн}$ .
- **Теорема.** Площадь боковой поверхности призмы равна произведению периметра ее перпендикулярного сечения и длины бокового ребра.

# Доказательство.

Боковые грани прямой призмы - прямоугольники, основания которых-стороны основания призмы, а высоты равны высоте  $h$  призмы. Сбок поверхности призмы равна сумме  $S$  указанных треугольников, т.е. равна сумме произведений сторон основания на высоту  $h$ . Вынося множитель  $h$  за скобки, получим в скобках сумму сторон основания призмы, т.е. периметр  $P$ . Итак,  $S_{бок} = Ph$ . Теорема доказана.

Следствие. Площадь боковой поверхности прямой призмы равна произведению периметра ее основания и высоты.

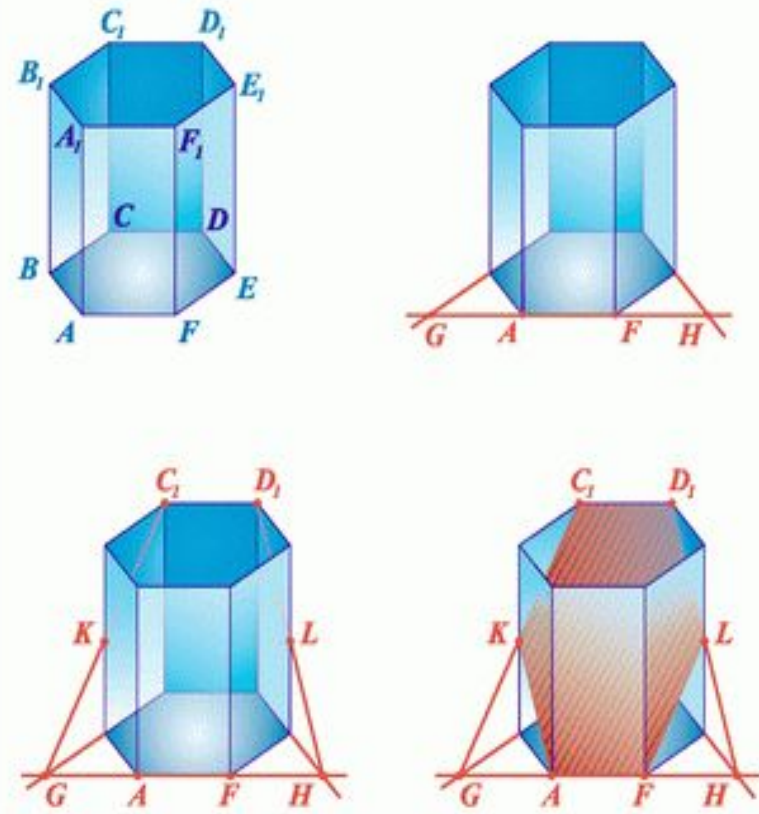
Действительно, у прямой призмы основание можно рассматривать как перпендикулярное сечение, а боковое ребро есть высота.

# Сечение призмы

- 1. Сечение призмы плоскостью, параллельной основанию. В сечении образуется многоугольник, равный многоугольнику, лежащему в основании.
- 2. Сечение призмы плоскостью, проходящей через два не соседних боковых ребра. В сечении образуется параллелограмм. Такое сечение называется диагональным сечением призмы. В некоторых случаях может получаться ромб, прямоугольник или квадрат.

## СТЕРЕОМЕТРИЯ ПРИЗМА. ПОСТРОЕНИЕ СЕЧЕНИЙ

*В правильной шестиугольной призме построить сечение призмы плоскостью, проходящей через сторону нижнего основания и противоположную ей сторону верхнего основания.*



# Сечение ПРИЗМЫ.

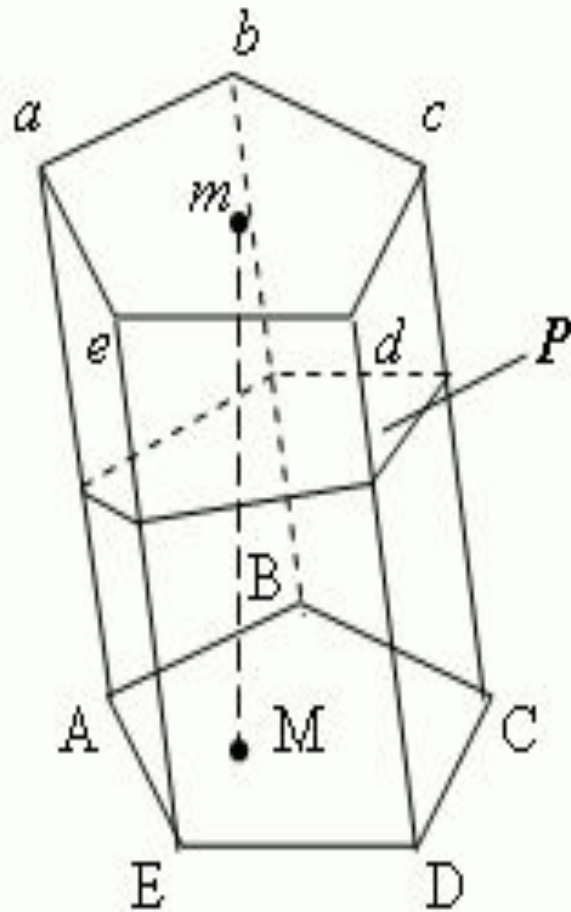


Рис. 79

Нормальное (ортогональное) сечение  $P$  призмы – это сечение, образованное плоскостью, перпендикулярной к боковому ребру. Боковая поверхность  $S$  призмы равна произведению периметра нормального сечения ( $p'$ ) на длину бокового ребра ( $l$ ):

$$S = p' l.$$

Объём  $V$  призмы равен произведению площади нормального сечения ( $S'$ ) на длину бокового ребра ( $l$ ):

$$V = S' l.$$



## Определение 2.

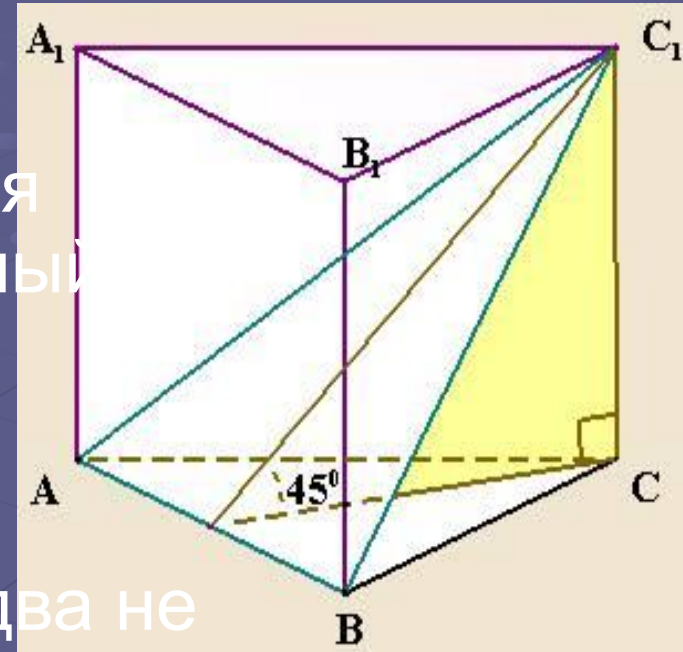
Прямая призма, основанием которой служит правильный многоугольник, называется правильной призмой.

### Свойства правильной призмы

- 1о. Основания правильной призмы являются правильными многоугольниками.
- 2о. Боковые грани правильной призмы являются равными прямоугольниками.
- 3о. Боковые ребра правильной призмы равны.

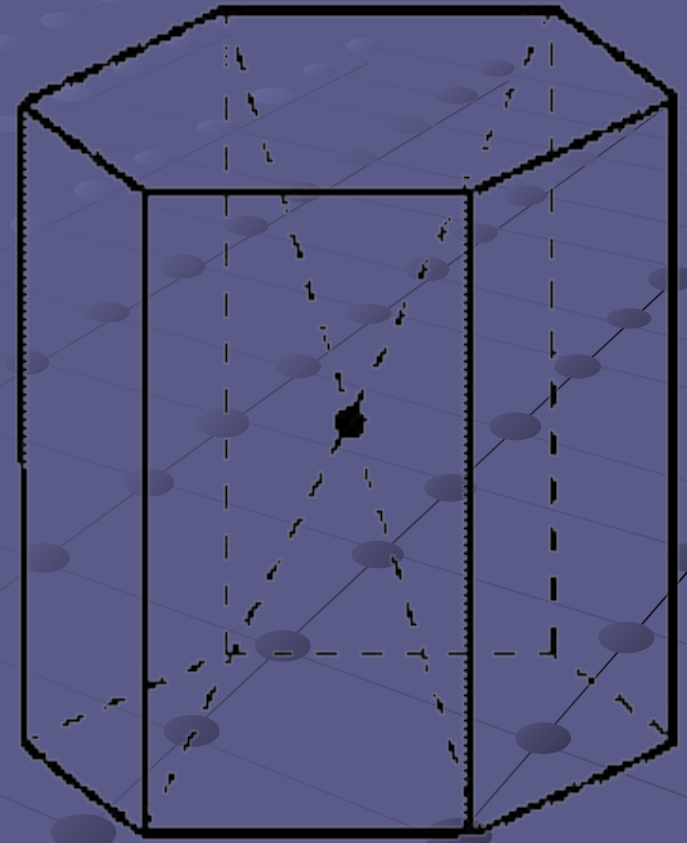
# Сечение правильной призмы.

1. Сечение правильной призмы плоскостью, параллельной основанию. В сечении образуется правильный многоугольник, равный многоугольнику, лежащему в основании.
2. Сечение правильной призмы плоскостью, проходящей через два не соседних боковых ребра. В сечении образуется прямоугольник. В некоторых случаях может образоваться квадрат.

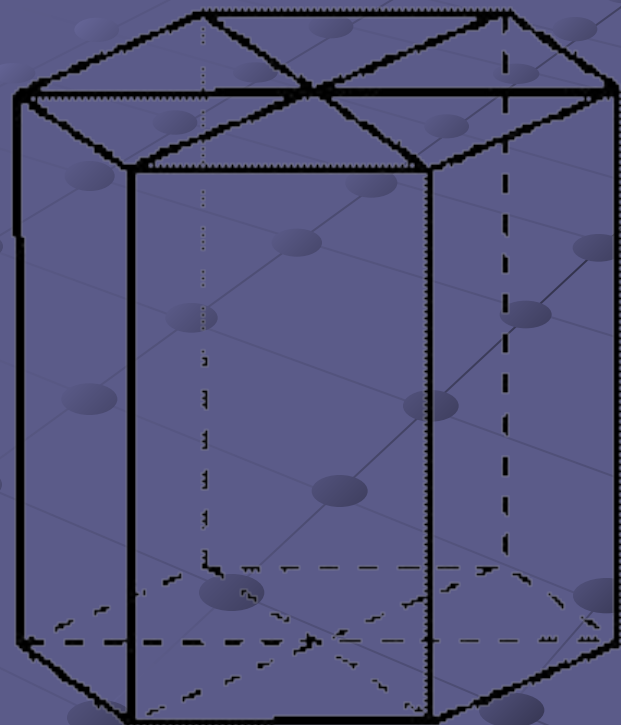
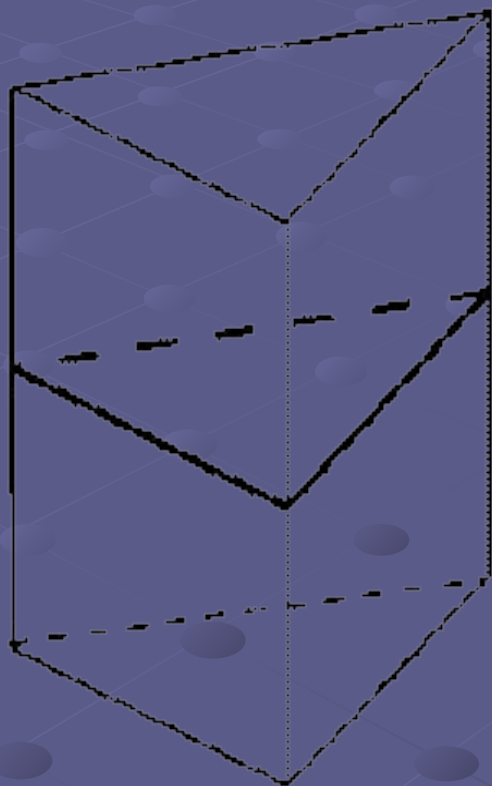


# Симметрия правильной призмы

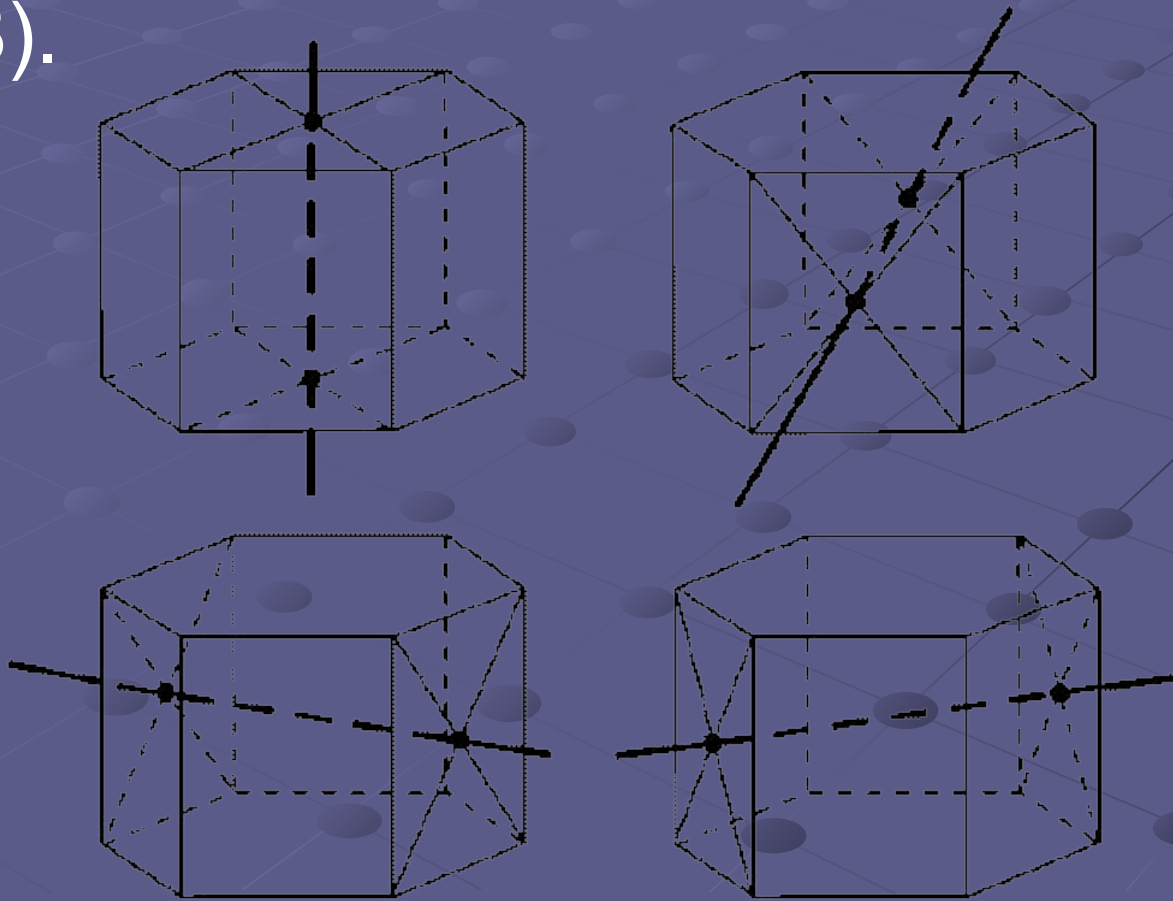
1. Центр симметрии при четном числе сторон основания — точка пересечения диагоналей правильной призмы (рис. 6)



2. Плоскости симметрии: плоскость, проходящая через середины боковых ребер; при четном числе сторон основания — плоскости, проходящие через противоположные ребра (рис. 7).



- 3. Оси симметрии: при четном числе сторон основания — ось симметрии, проходящая через центры оснований, и оси симметрии, проходящие через точки пересечения диагоналей противоположащих боковых граней (рис. 8).



# Задача.

**Дано:** Сторона основания правильной треугольной призмы равна 8 см, боковое ребро - 6 см. Найдите **Сеч**, проходящего через сторону верхнего основания и противолежащую вершину нижнего основания.

**Решение:** Треугольник  $A_1B_1C_1$  - равнобедренный ( $A_1B_1 = C_1B_1$  как диагональ равных граней)

1) Рассмотрим треугольник  $BCC_1$  - прямоугольный

$$BC_1^2 = BM^2 + CC_1^2$$

$$BC_1 = \sqrt{64 + 36} = 10 \text{ см}$$

2) Рассмотрим треугольник  $BMC_1$  - прямоугольный

$$BC_1^2 = BM^2 + MC_1^2$$

$$BM^2 = BC_1^2 - MC_1^2$$

$$BM^2 = 100 - 16 = 84$$

