



ИЗГИБАЕМЫЕ ЭЛЕМЕНТЫ.

1. Конструктивные особенности изгибаемых элементов

Изгибаемые элементы – элементы, подверженные действию одного изгибающего момента или изгибающего момента с поперечной силой.

Изгибаемые железобетонные элементы могут применяться самостоятельно, но чаще всего входят в состав плоских перекрытий и подразделяются на плиты и балки. Также к изгибаемым элементам относятся подвесные панели наружных стен (ненесущие), фундаментные и подкрановые балки, консоли.

Плиты – это плоские сплошные конструкции с толщиной малой по сравнению с другими конструкциями.

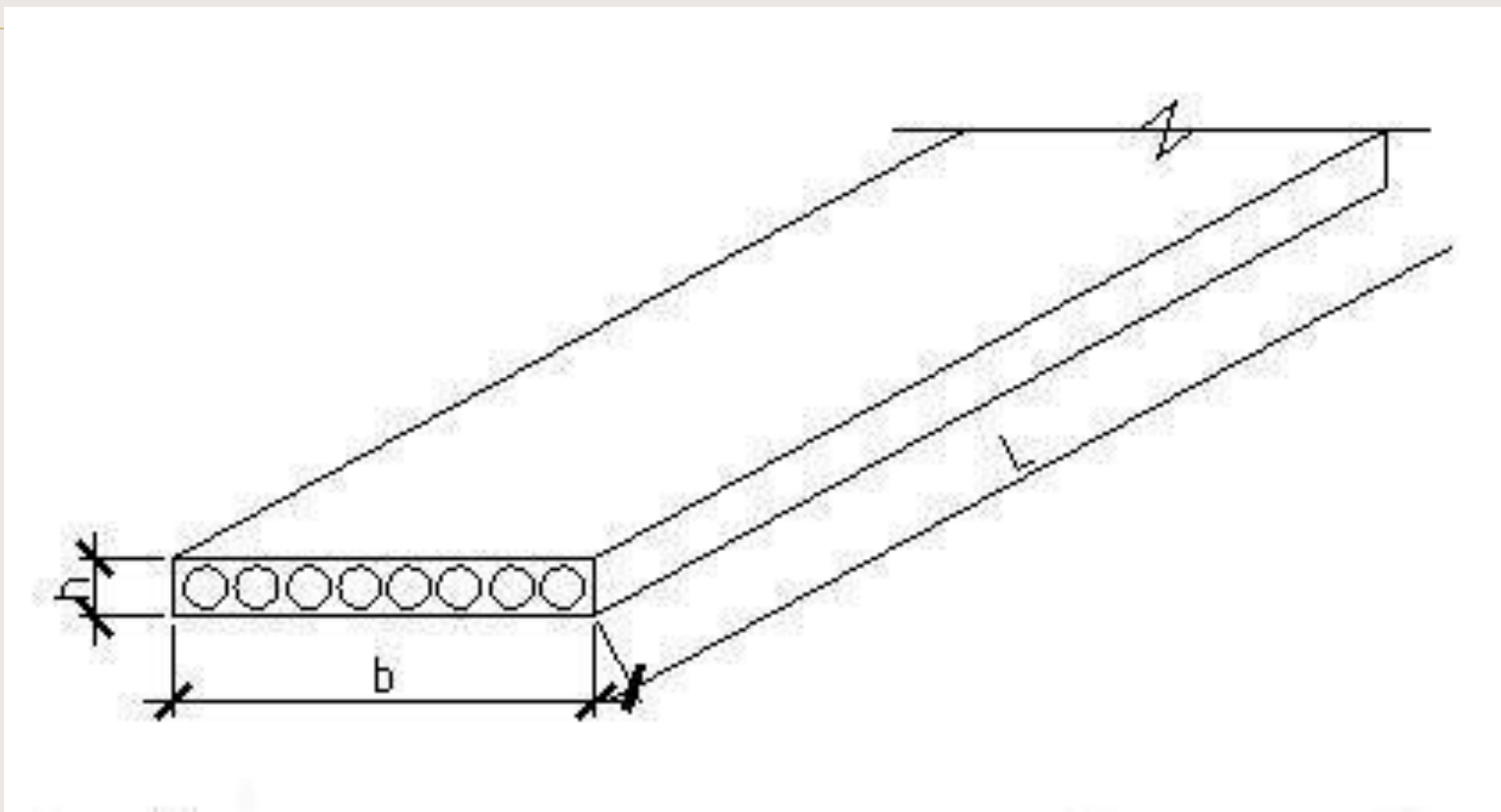


Рис. 9.1. Схема пустотной плиты

Балки – это линейные конструкции, у которых длина значительно превышает геометрические размеры сечений

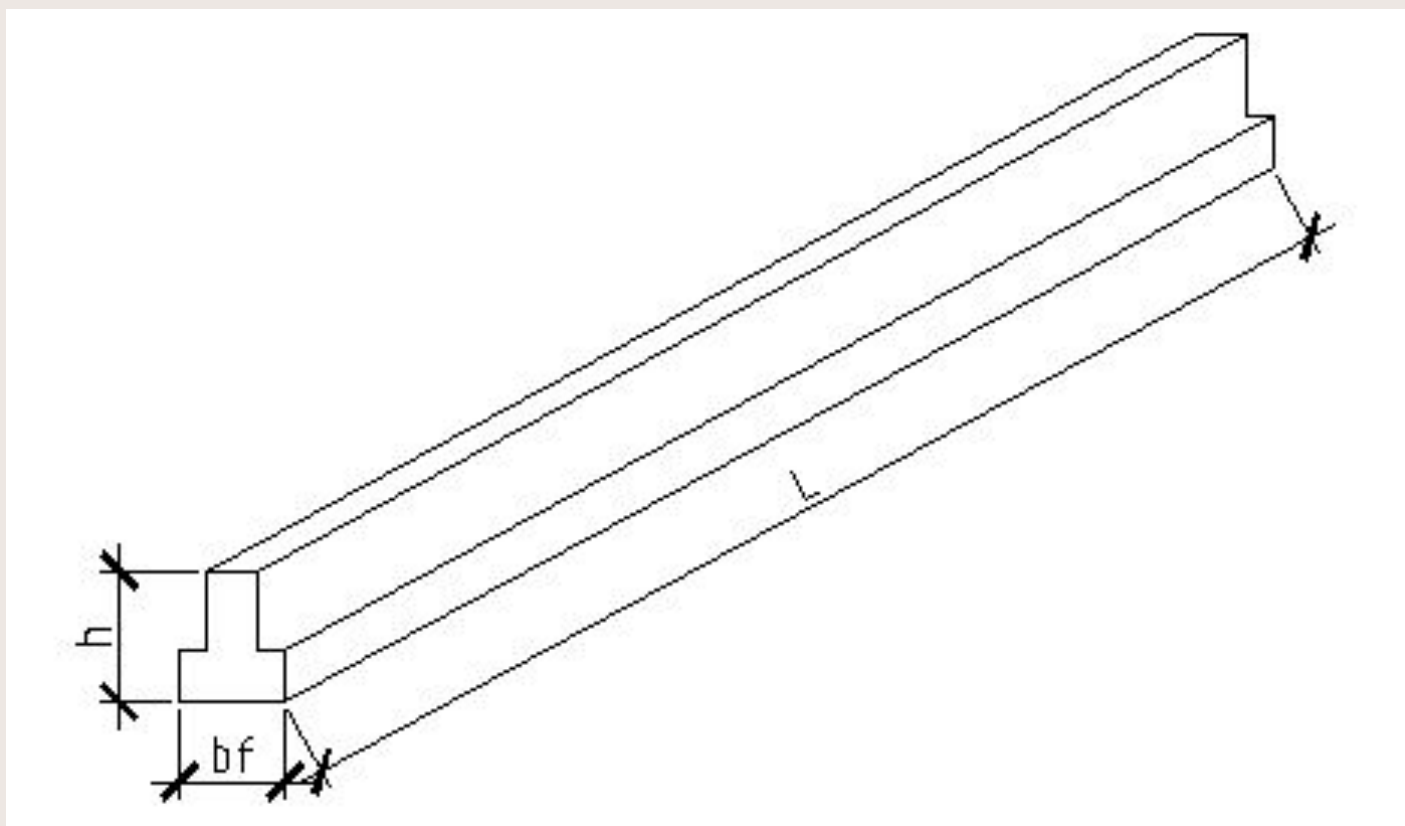
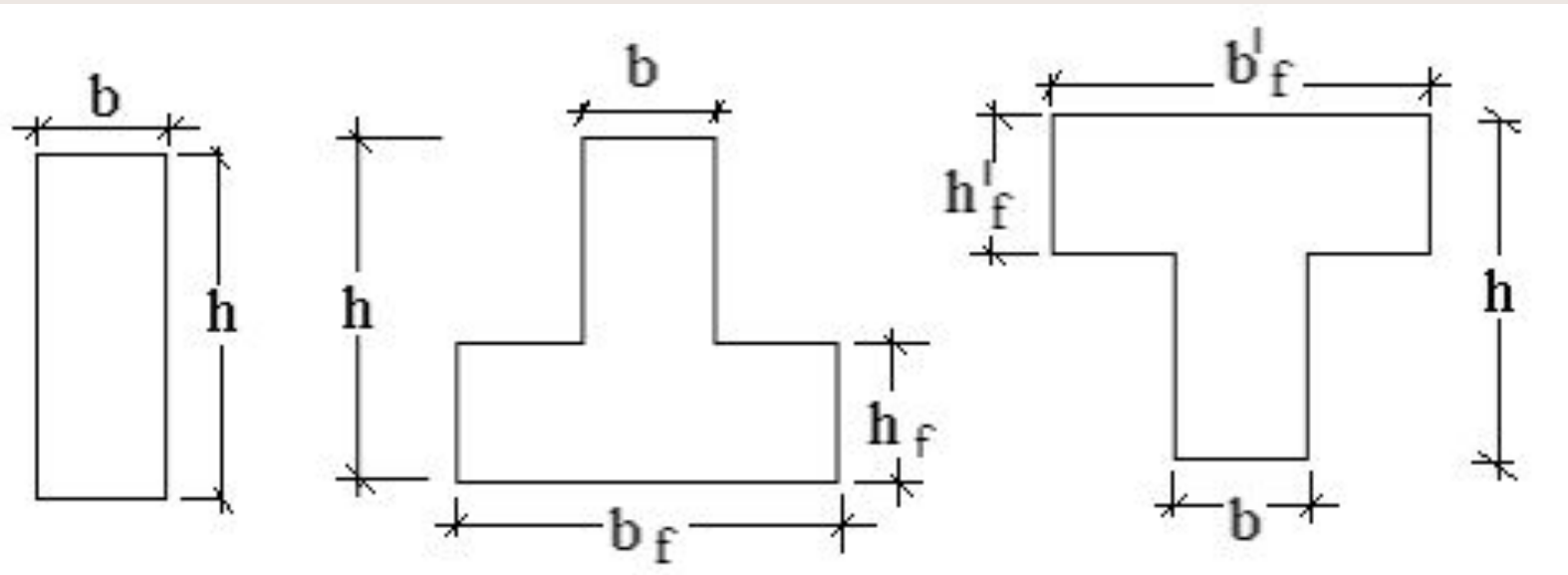


Рис. 9.2. Схема ригеля



Типы железобетонных балок

Железобетонные балки в поперечном сечении бывают прямоугольные, тавровые, двутавровые, трапецеидальные, полые. Наиболее распространены балки прямоугольного и таврового сечений.

По конструктивной схеме железобетонные перекрытия разделяют на две основные группы:

- балочные перекрытия
- безбалочные перекрытия.

***Балочные перекрытия** содержат балки, идущие в одном или двух направлениях и опирающиеся на них плиты или панели (рис. 9.3)*

***Безбалочные перекрытия** не содержат балок, а плиты или панели опираются непосредственно на колонны (рис.9.4).*

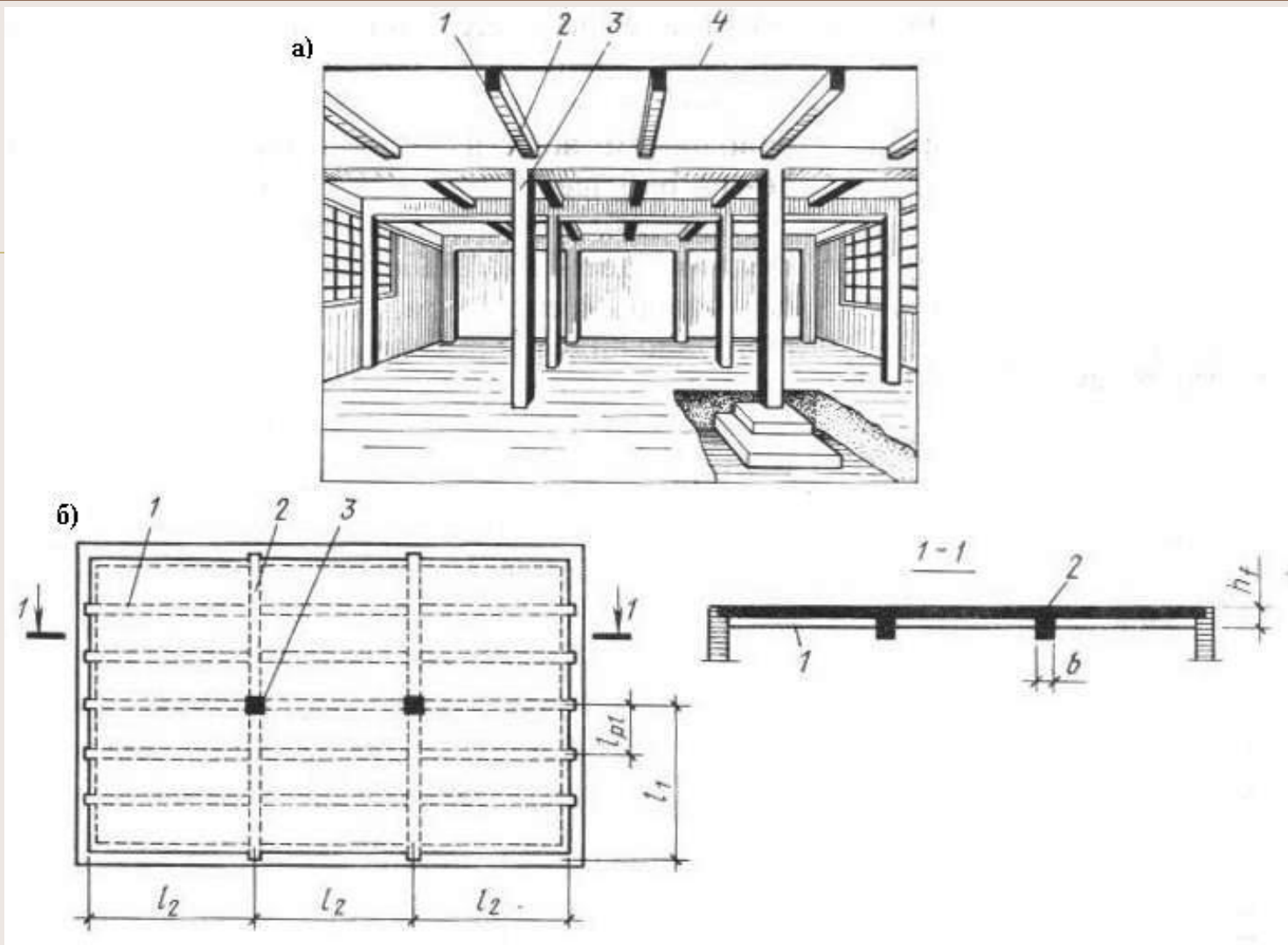


Рис. 9.3. Монолитное ребристое перекрытие с балочными плитами
a – внешний вид перекрытия с главными балками; *б* – план здания
 1 – второстепенные балки; 2 – главные балки; 3 – колонны; 4 – плита
 перекрытия

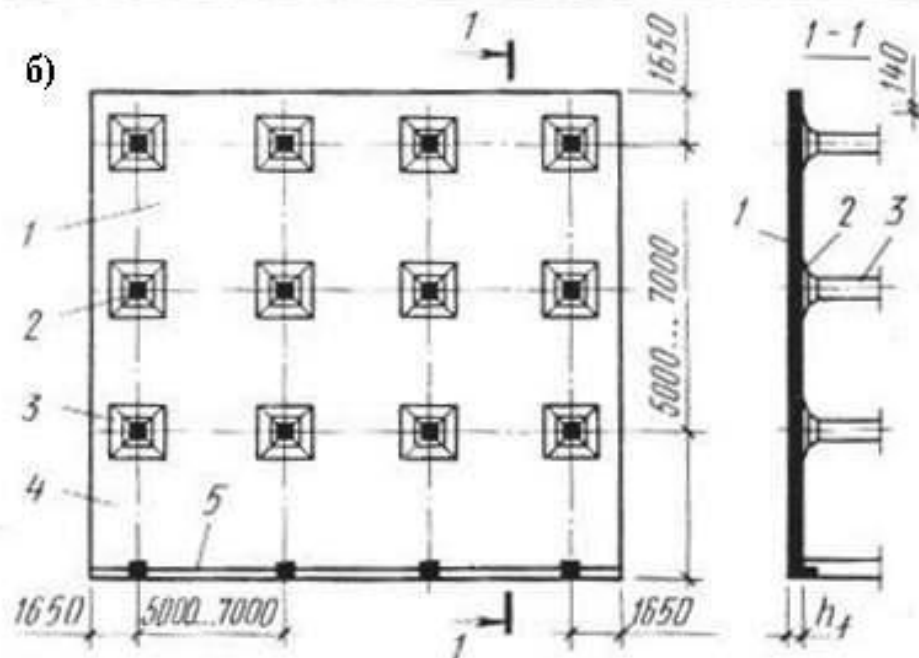
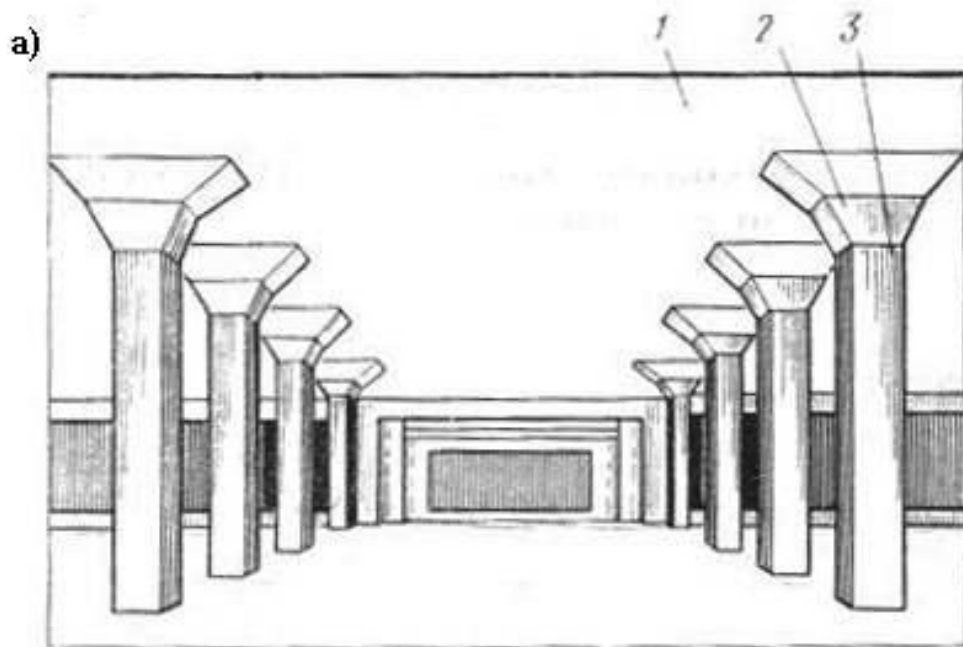


Рис. 9.4. Безбалочное перекрытие

а – внешний вид;

б – вид сверху

1 – плита перекрытия;

2 – капители колонн;

3 – колонны;

4 – свес плиты;

5 – бортовая балка

Обе группы перекрытий в зависимости от способа возведения бывают:

- **монолитными** – возведение в опалубке непосредственно на стройплощадке;
- **сборными** – изготовление на предприятиях стройиндустрии;
- **сборно-монолитными** – последовательное возведение.

Сначала укладывают легкие сборные перекрытия, воспринимающие собственный вес и вес при монтаже.

Эти элементы имеют арматурные выпуски; деформирование происходит по статически определенной схеме.

Сборные перекрытия в последствии используются в качестве несъемной опалубки. Далее укладывают дополнительную арматуру для восприятия эксплуатационных нагрузок и монолитизируют систему, превращая ее в статически неопределимую.

Входящие в состав конструкции перекрытия плиты в зависимости от отношения сторон опорного контура могут быть:

- **балочными** ($\frac{a_2}{a_1} > 2$), т.е. плиты деформируются по короткому направлению (при этом величиной момента в длинном направлении пренебрегают ввиду его малости);

- **опертыми по контуру** ($\frac{a_2}{a_1} \leq 2$), т.е. плиты деформируются в двух направлениях, с перекрестной рабочей арматурой.

Сборные перекрытия могут быть ребристые, пустотные и сплошные (рис.9.5).

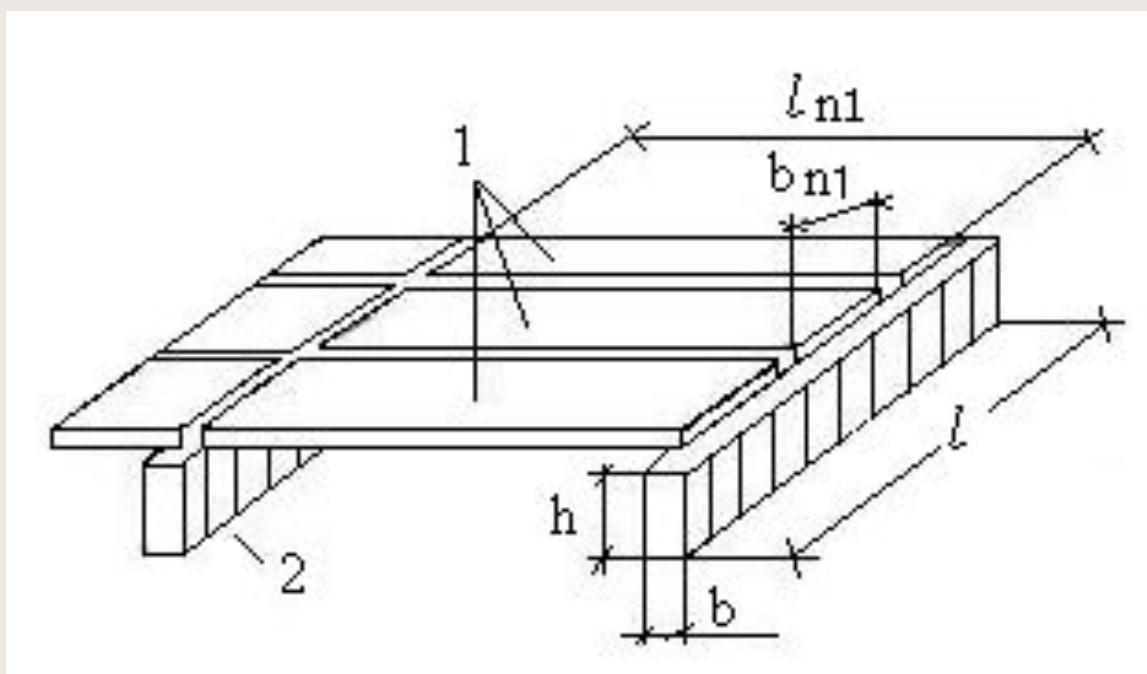


Рис. 9.5. Схема сборного перекрытия

1 – плиты;

2 – балки

С точки зрения статического расчета все сборные плиты рассматриваются как свободно опертые однопролетные балки, нагруженные погонной равномерно распределенной нагрузкой (рис.9.6). За расчетный пролет плит принимается расстояние между серединами площадок ее опирания.

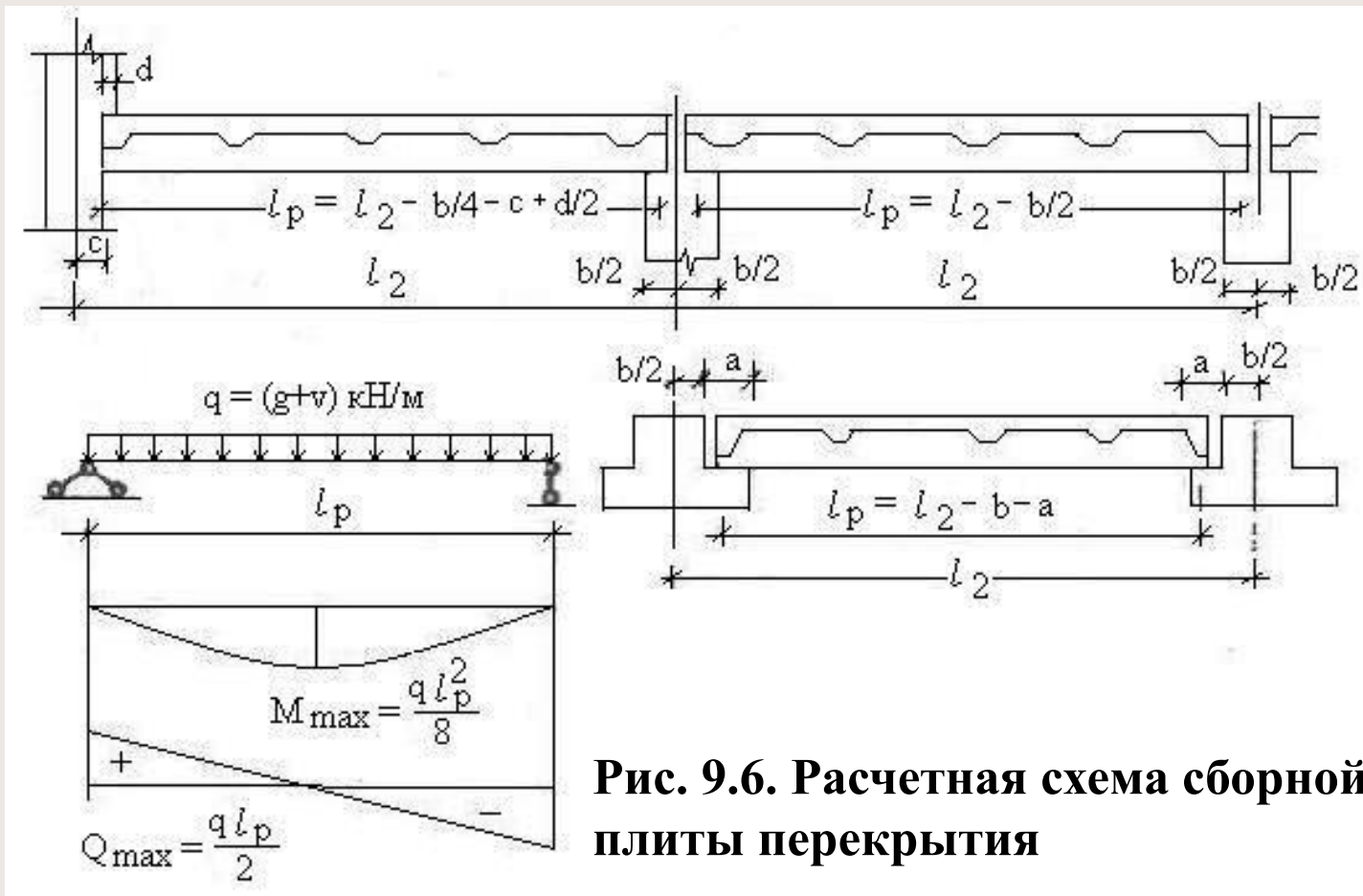


Рис. 9.6. Расчетная схема сборной плиты перекрытия

Рабочую арматуру ставят в растянутых зонах плит для восприятия растягивающих усилий, возникающих при изгибе под нагрузкой. Она размещается в соответствии с эпюрой изгибающих моментов. В однопролетных плитах рабочая арматура укладывается понизу (рис. 9.7), а в неразрезных плитах в пролетах понизу, а на опорах – поверху (рис. 9.8).

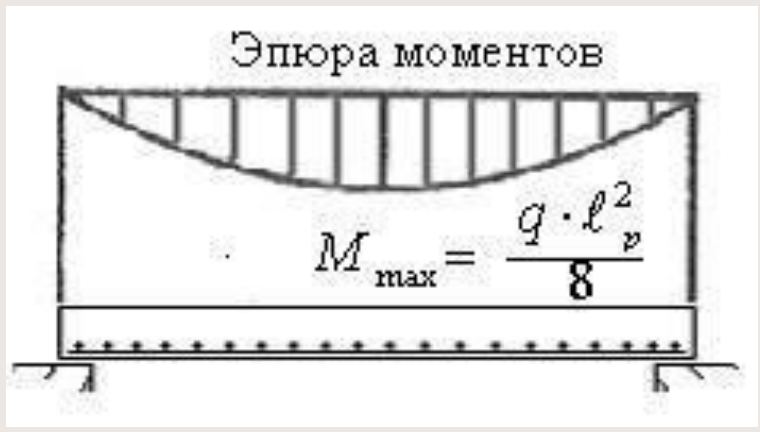


Рис. 9.7. Армирование однопролетной плиты

Сборные плиты деформируются в длинном направлении, следовательно, бетон, расположенный в растянутой зоне ее сечения, в деформировании плиты не участвует.

Наиболее экономичной будет плита, из растянутой зоны поперечного сечения которой больше всего удалено бетона.

Этого удастся достичь в ребристых плитах.

В растянутой зоне плиты оставляют лишь продольные ребра, необходимые для размещения рабочей арматуры и для обеспечения прочности плиты по наклонным сечениям (рис. 9.9).

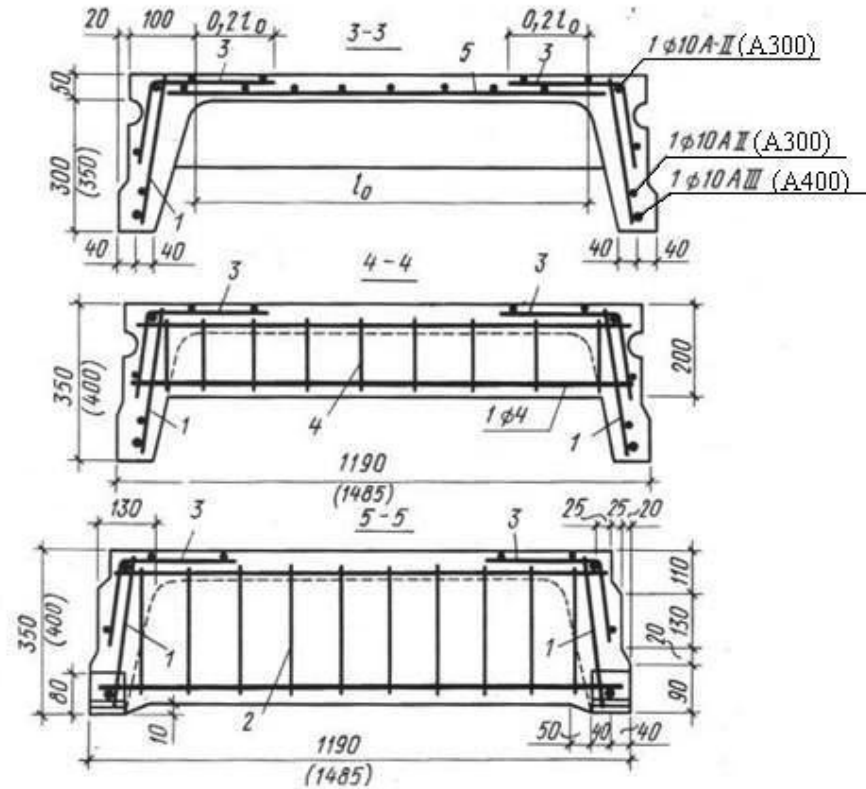
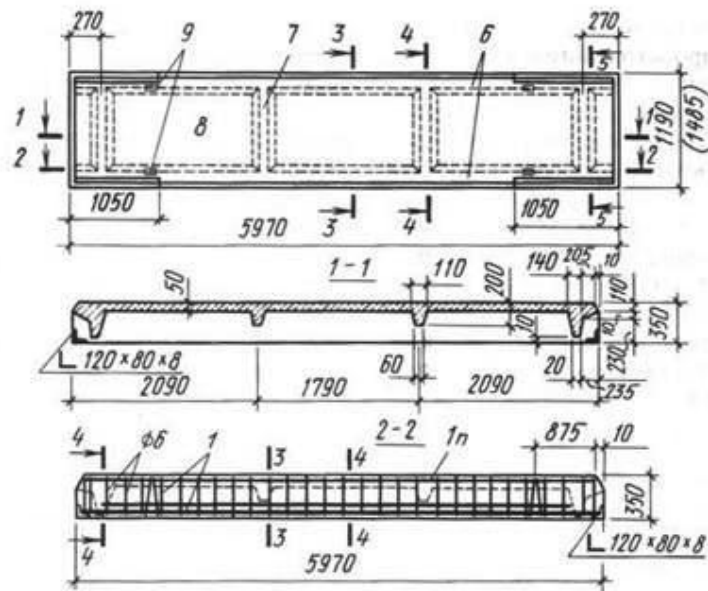


Рис. 9.9. Ребристая плита

1 – арматурные каркасы продольных ребер; 2 – арматурные каркасы торцевых поперечных ребер; 3 – арматурная опорная сетка плиты; 4 – арматурные каркасы средних поперечных ребер; 5 – арматурная пролетная сетка плиты; 6 – продольные ребра; 7 – поперечные ребра; 8 – полка плиты; 9 – монтажные петли

По степени удаления бетона из растянутой зоны за ребристыми следуют плиты с овальными, вертикальными и круглыми пустотами (рис.9.10).

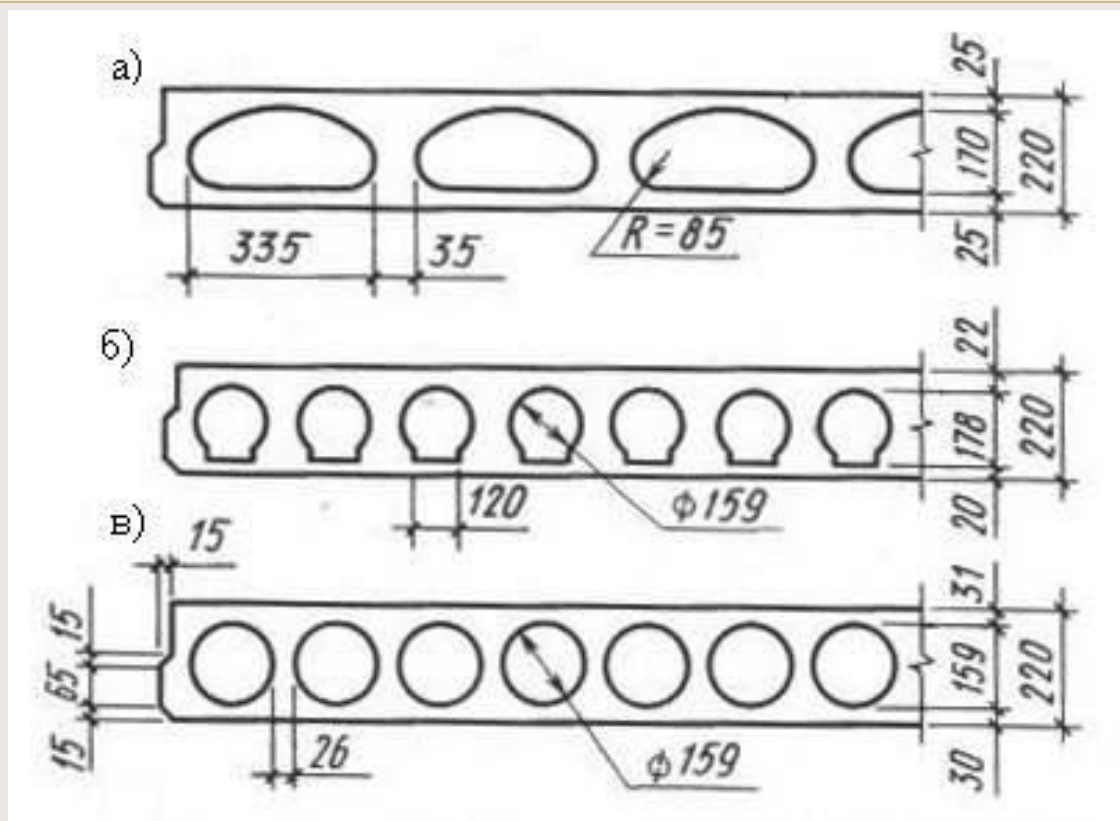


Рис. 9.10. Плиты перекрытия

*а – с овальными пустотами; б – с вертикальными пустотами;
в – с круглыми пустотами*

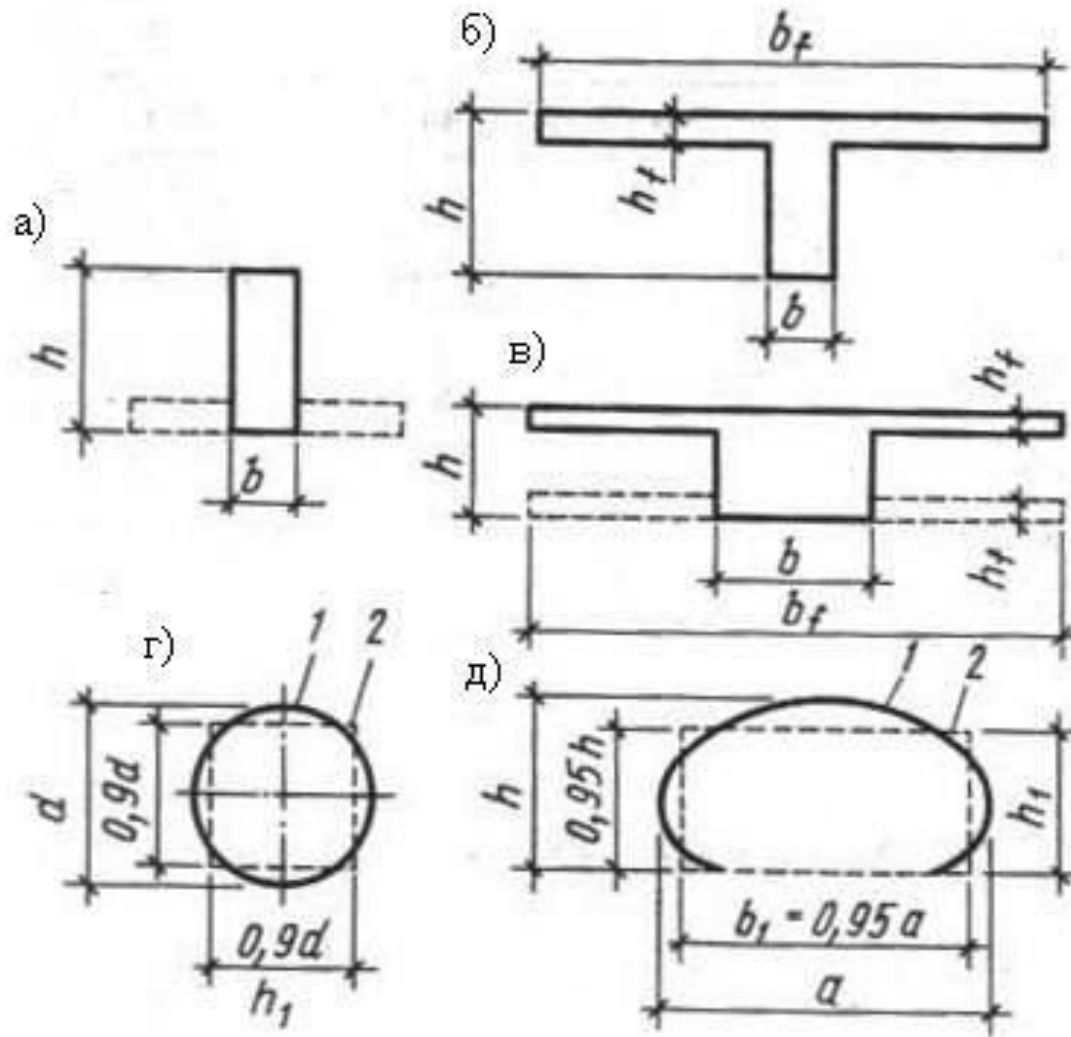


Рис. 9.11. Расчетные поперечные сечения плит
 а – прямоугольное; б – тавровое; в – двутавровое;
 г, д – заданное пустотное (1) и расчетное (2) сечения

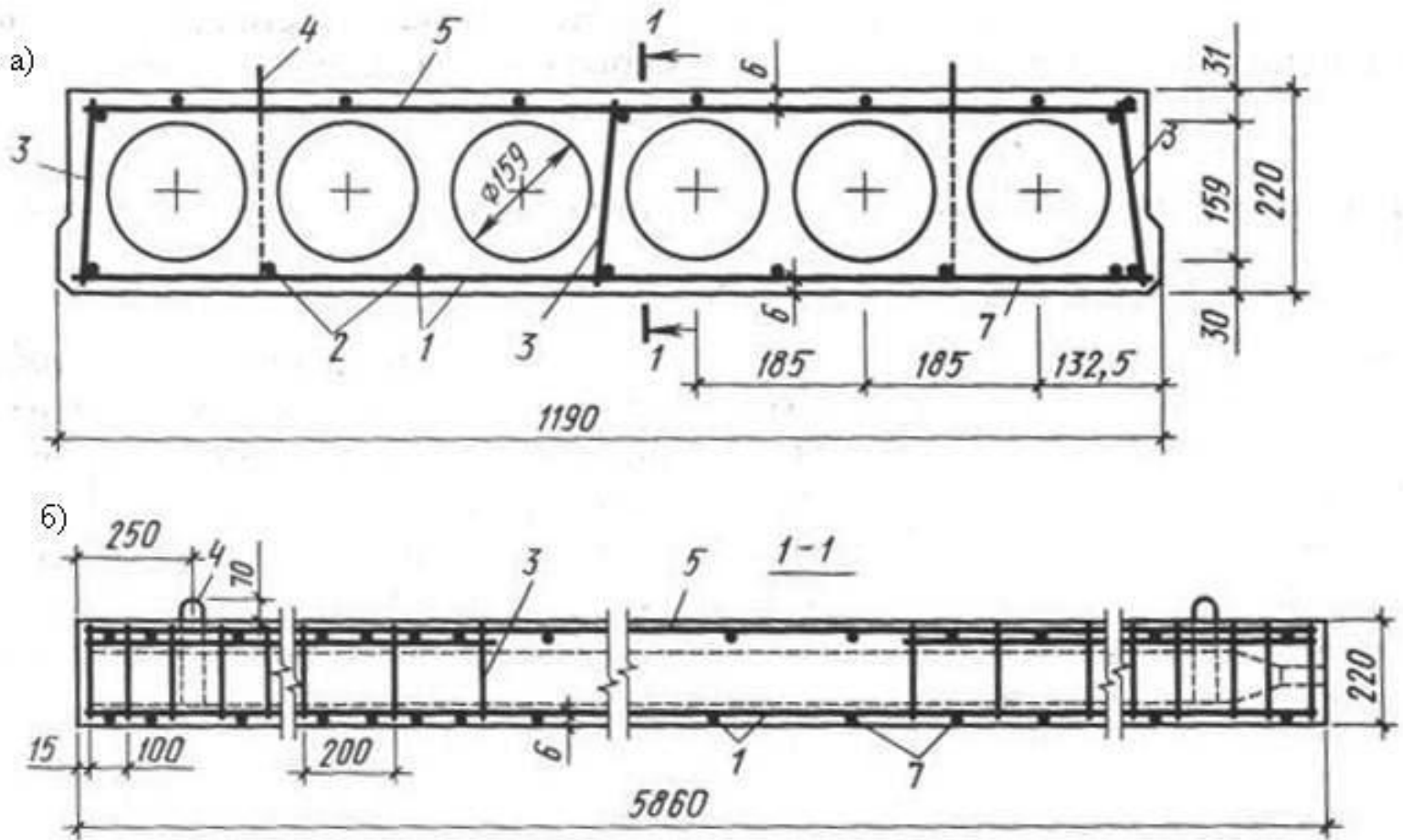


Рис. 9.12. Армирование плит с круглыми пустотами

а – поперечное сечение; б – продольный разрез

1 – нижняя плоская сварная сетка; 2 – продольная рабочая арматура;

3 – вертикальные плоские сварные каркасы; 4 – монтажная петля;

5 – верхняя плоская сварная сетка; 6 – защитный слой бетона толщиной 15 мм;

7 – поперечная (распределительная) арматура



**РЕБРИСТЫЕ МОНОЛИТНЫЕ
ПЛОСКИЕ ПЕРЕКРЫТИЯ
С ПЛИТАМИ БАЛОЧНОГО ТИПА**

Рибриное перекрытие с плитами балочного типа состоит из плиты, работающей по короткому направлению как неразрезная балка, второстепенных и главных балок (ригелей).

Нагрузка через плиту передается на второстепенные балки. Последние передают ее на главные балки, которые опираются на колонны.

Сущность конструкции монолитного рибриного перекрытия заключена в том, что в целях экономии из растянутой зоны сечений удален бетон и сохранены лишь вертикальные ребра балок, в которых сконцентрирована растянутая арматура.

Сжатая полка ребер работает также на местный изгиб как плита пролетом, равным расстоянию между второстепенными балками a . В пролетных сечениях второстепенные и главные балки работают как балки таврового сечения с полкой в сжатой зоне.

На опорах этих балок возникает отрицательный момент, и плита оказывается в растянутой зоне; поэтому на опорах расчетное сечение – прямоугольное с шириной, равной ширине ребра b .

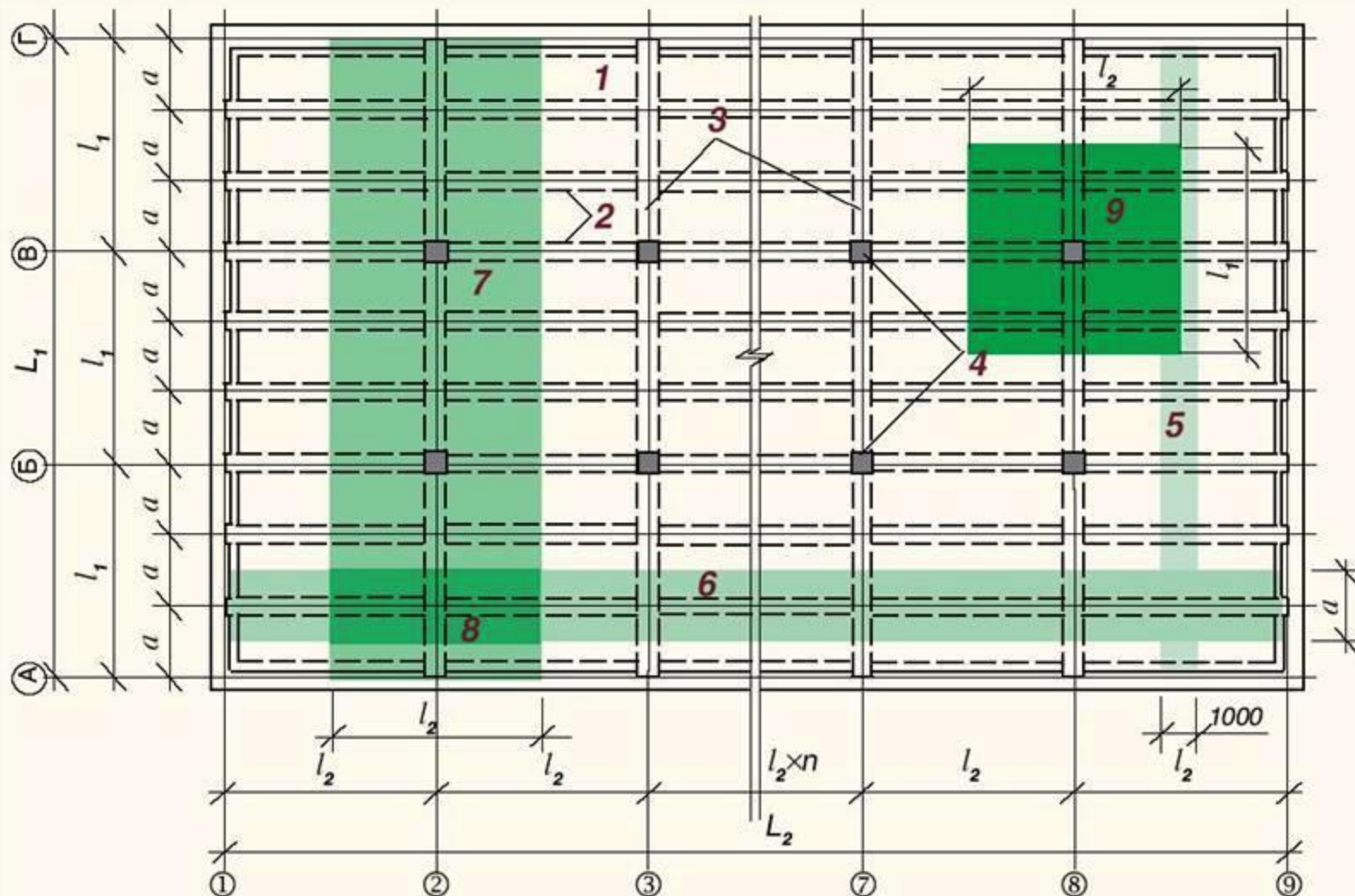


Рис. 9.13. Расчетная схема монолитного ребристого перекрытия с балочными плитами

- 1 – плита; 2 – второстепенные балки; 3 – главные балки; 4 – колонны;
 5 – грузовая полоса плиты; 6 – грузовая полоса второстепенной балки;
 7 – грузовая полоса главной балки; 9 – грузовая площадь колонны*

Пролет плиты (шаг второстепенных балок) – $1,2 \div 2,5$ м.

Толщина плиты по экономическим соображениям должна быть возможно меньшей, но не менее 60мм и кратной 10мм.

Высота сечения второстепенных балок может составлять

$$\frac{1}{12} \div \frac{1}{20} \cdot \boxed{}_{вт},$$

а главных балок – $\frac{1}{8} \div \frac{1}{15} \cdot \boxed{}_{гл}$

Ширина сечения ребер балок принимается равной

$$b = 0,4 \div 0,5 \cdot h$$

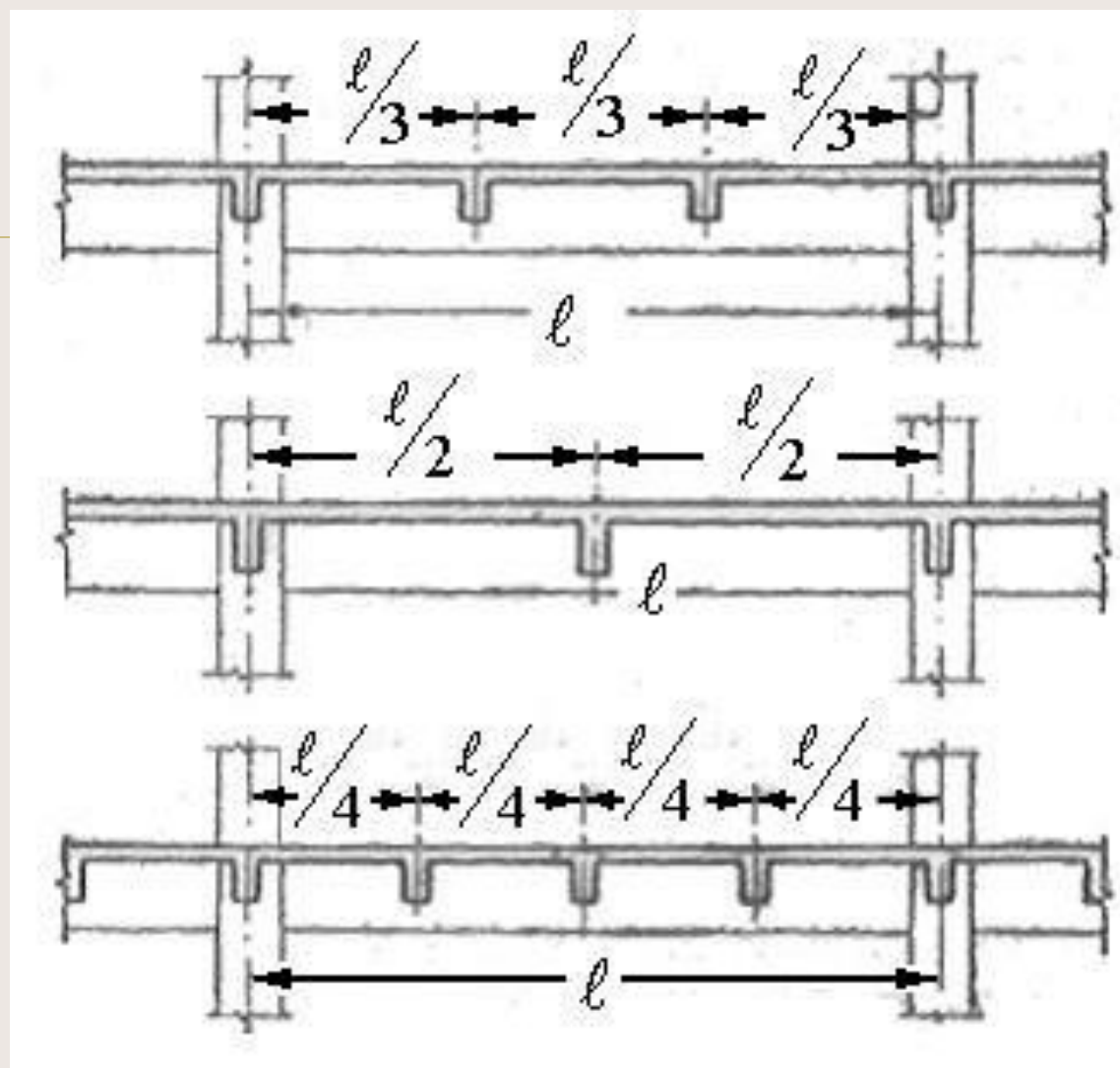


Рис. 14.2. Схемы второстепенных балок

Все элементы перекрытия монолитно взаимосвязаны. Расположение главных и второстепенных балок определяют назначением здания, требованиями обеспечения пространственной жесткости и т.д. Расчетное сечение монолитного перекрытия балочного типа прямоугольное.

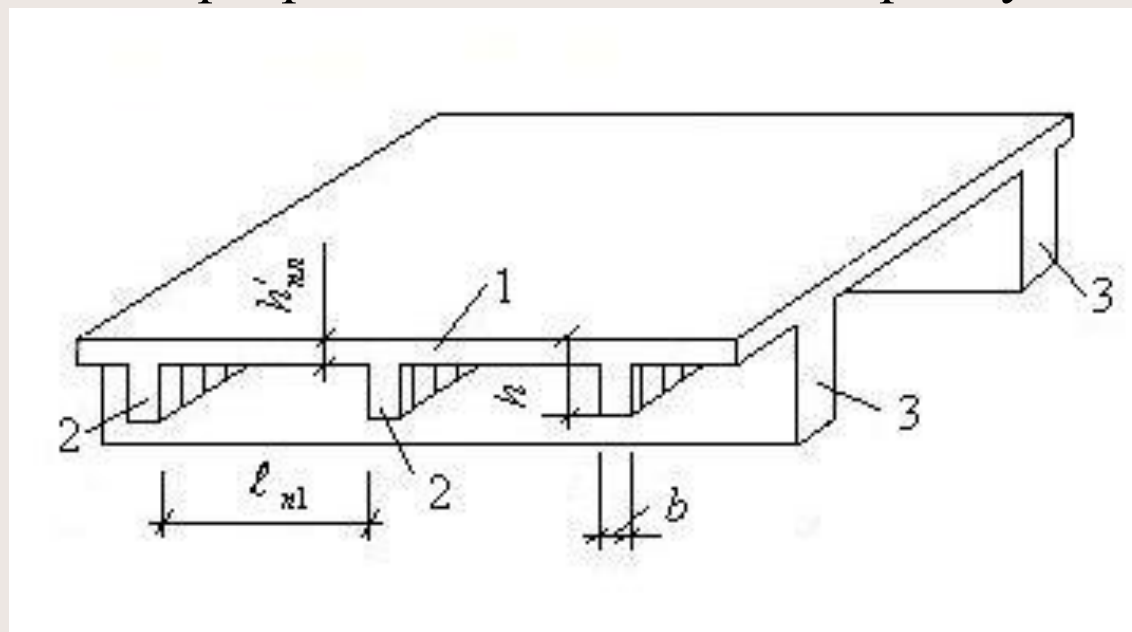


Рис. 9.14. Схема монолитного перекрытия
1 – плита; 2 – второстепенные балки; 3 – главные балки

2. Расчет плиты

Нагрузка на 1 м^2 плиты складывается из постоянной нагрузки g (собственный вес плиты, пола) и временной (полезной) нагрузки v .

Монолитные балочные плиты при расчете рассматривают как полосы (балки) шириной 1 м , вырезанные из плиты параллельно ее коротким сторонам (см. рисунок 14.1 (5)).

За расчетную схему плиты принимают пятипролетную балку, загруженную равномерно распределенной постоянной и временной нагрузками. Если пролетов меньше пяти, принимают их число, равное фактическому. За расчетный пролет плиты принимают расстояние в свету между второстепенными балками. При свободном опирании крайнего конца плиты расчетный пролет принимают равным расстоянию от оси опоры до боковой поверхности противоположного ребра или балки.

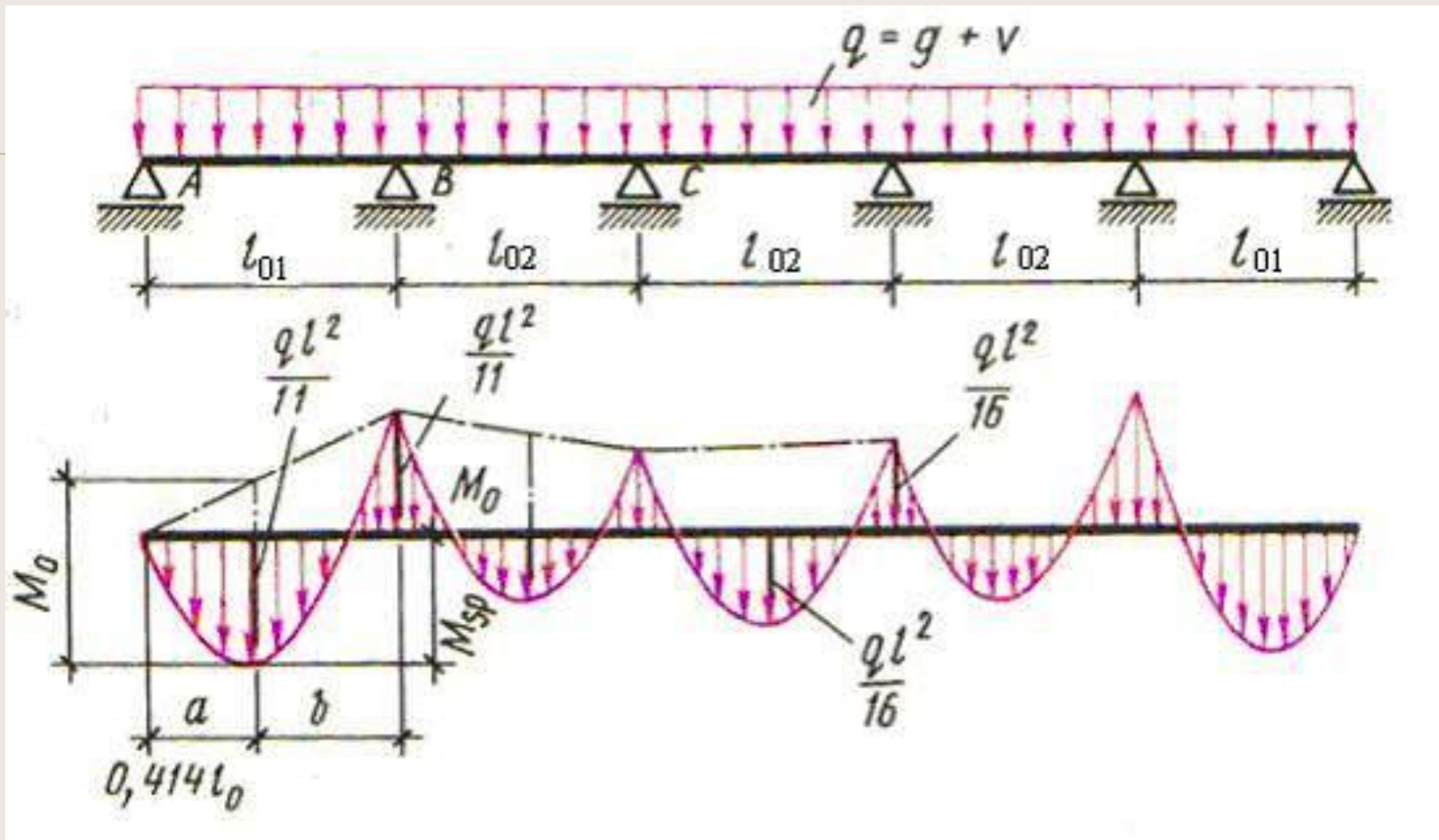


Рис. 14.3. Расчетная схема и эпюра M монолитной балочной плиты

3. Армирование плит отдельными стержнями

В перекрытии с балочными плитами рабочая арматура плиты проходит параллельно главным балкам, вследствие этого сопряжение плиты с главной балкой остается неармированным.

Для восприятия растягивающих напряжений, возникающих в местах сопряжения плиты с главной балкой, укладывают в верхней зоне плиты перпендикулярно оси главной балки дополнительную арматуру: не менее 8 стержней $d = 6$ мм на 1 м и не менее $1/3$ сечения пролетной рабочей арматуры плиты. Ее заводят в каждую сторону плиты от грани главной балки на длину не менее $1/4$ расчетного пролета плиты.

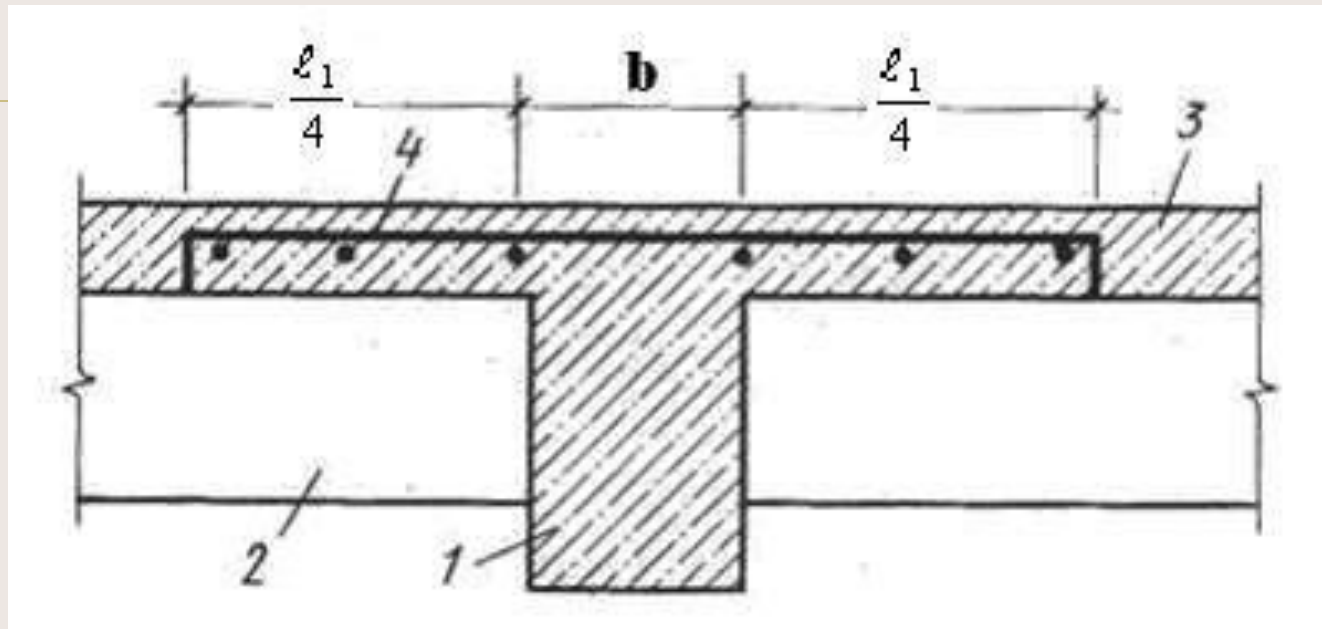


Рис. 14.4. Армирование плиты отдельными стержнями
1 – главная балка; 2 – второстепенная балка;
3 – плита; 4 – дополнительная арматура

4. Армирование плит сварными плоскими и рулонными сетками

Основной вид армирования плит рулонными сетками.

Они позволяют производить непрерывное армирование, что более технологично по сравнению с отдельным армированием плоскими сетками.

Непрерывное армирование применяют при диаметре рабочих стержней 5 мм и менее из стали класса Вр500 (Вр-I).

Рулон сетки с продольным расположением рабочих стержней раскатывают по опалубке поперек второстепенных балок.

На опорах сетки укладывают на верхнюю арматуру каркасов, а в пролете крепят к опалубке, оставляя необходимые зазоры на толщину защитного слоя. Нижний перегиб сетки выполняют на расстоянии 0,25 пролета плиты от оси опоры.

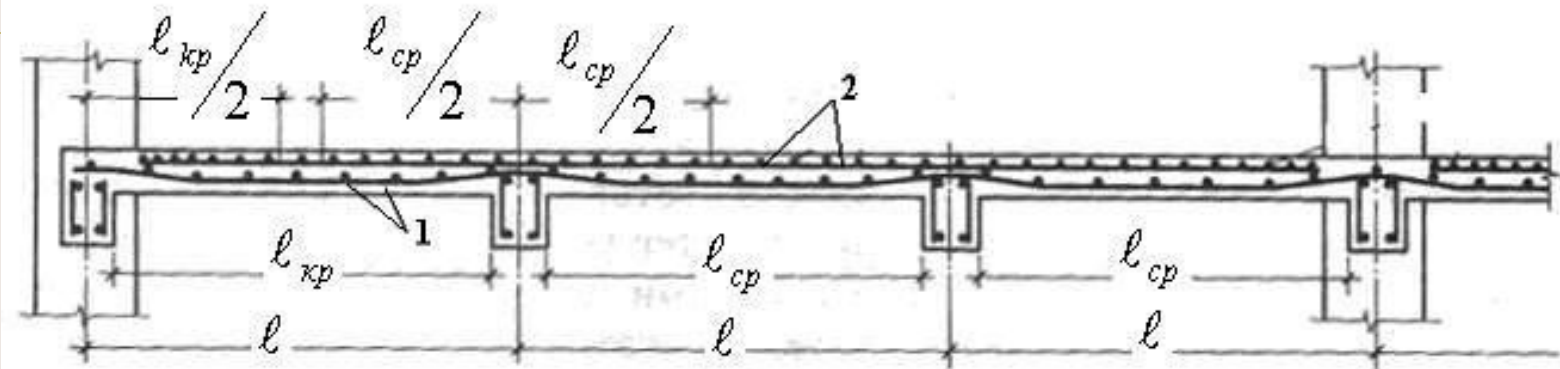


Рис. 14.5. Армирование плиты рулонной сварной сеткой
1 – сетка 1; 2 – сетка 2

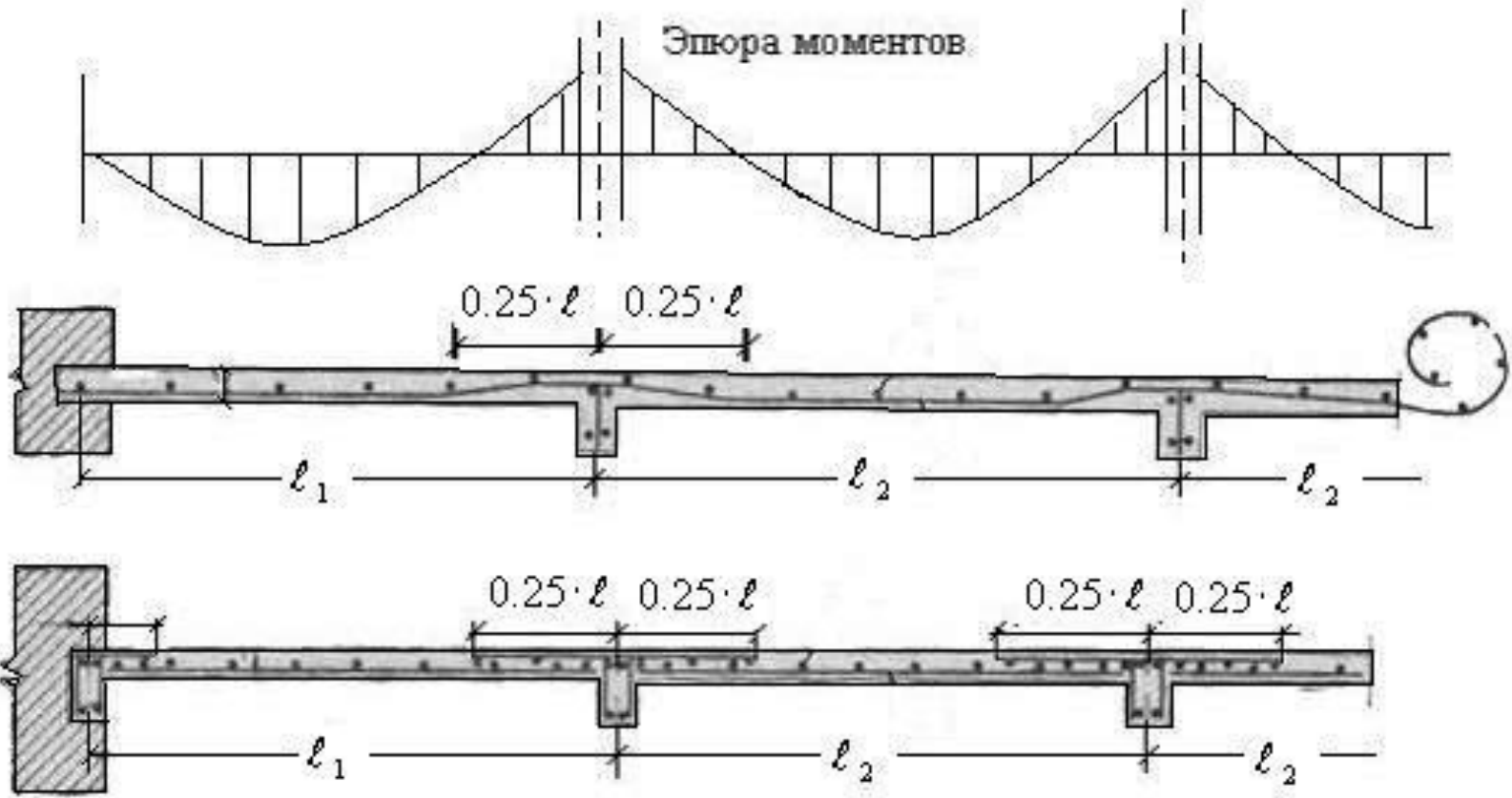


Рис. 9.8. Армирование неразрезной плиты

Раздельное армирование применяют при диаметре рабочей арматуры 6 мм и более из стали класса А400 (А-III).

Рулон сетки с поперечным расположением рабочих стержней раскатывают вдоль второстепенных балок: по низу плиты в пролетах и по верху – над опорами.

Сетка 1 подбирается по моменту, определяемому по формуле

$$M = \frac{q \cdot \ell^2}{16}$$

сетка 2 по

$$\Delta M = \frac{q \cdot \ell^2}{11} \div \frac{q \cdot \ell^2}{18}$$

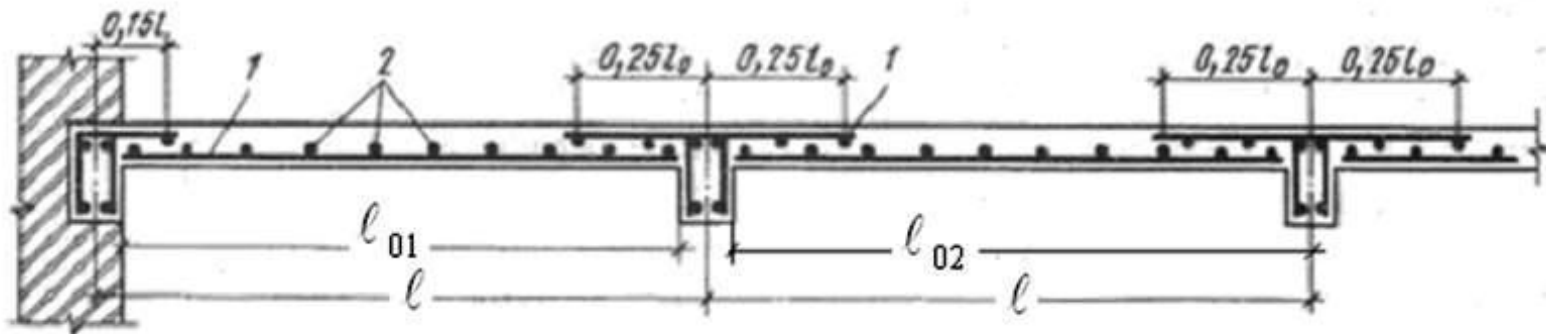


Рис. 14.6. Армирование плиты плоскими сварными сетками

*1 – рабочая арматура (поперечные стержни сетки);
2 – продольные стержни сетки*

5. Расчет второстепенной балки

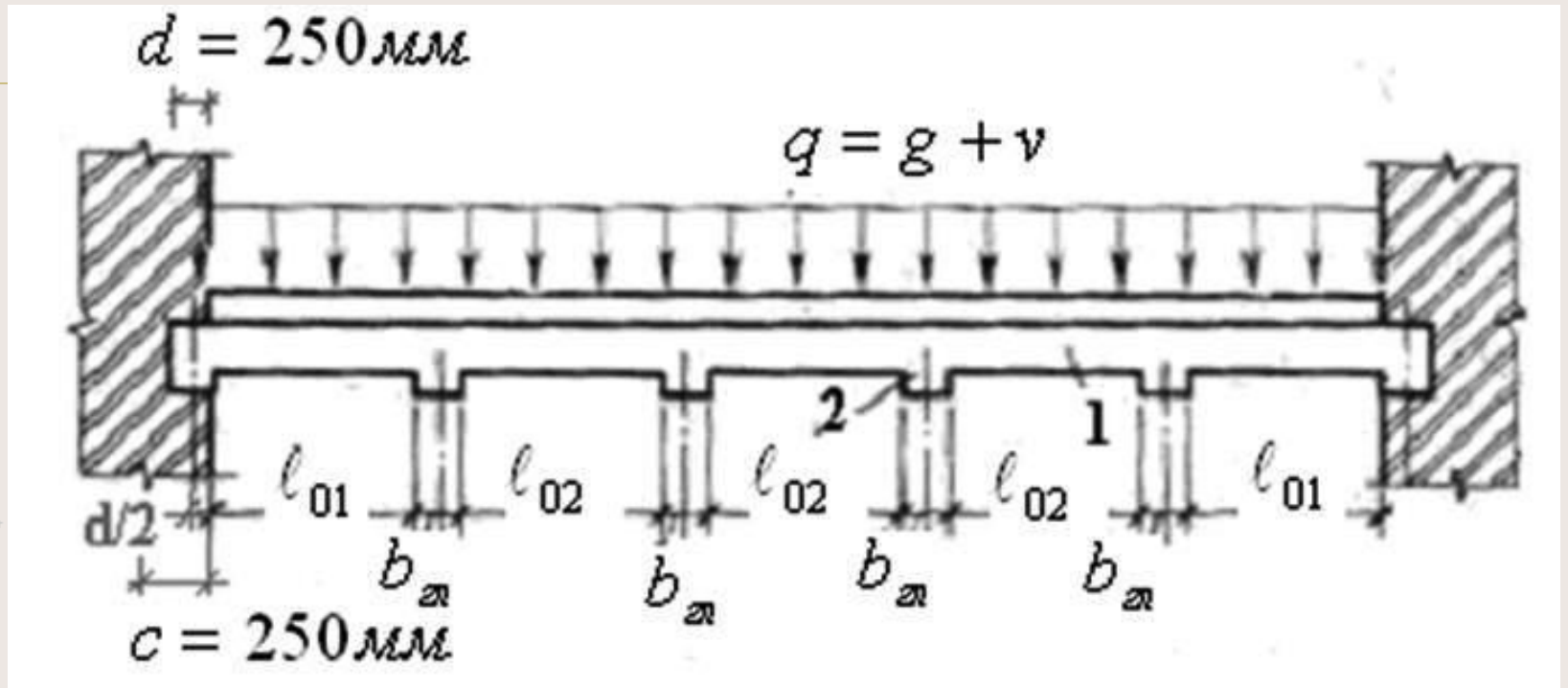


Рис. 14.7. Расчетная схема неразрезной многопролетной

второстепенной балки

1 – второстепенная балка;

2 – главная балка

В качестве расчетной схемы второстепенной балки принимается многопролетная неразрезная балка, нагруженная различными нагрузками, с крайними шарнирными опорами при опирании на стены и промежуточными опорами – главными балками.

Сечение второстепенной балки принимают тавровым.

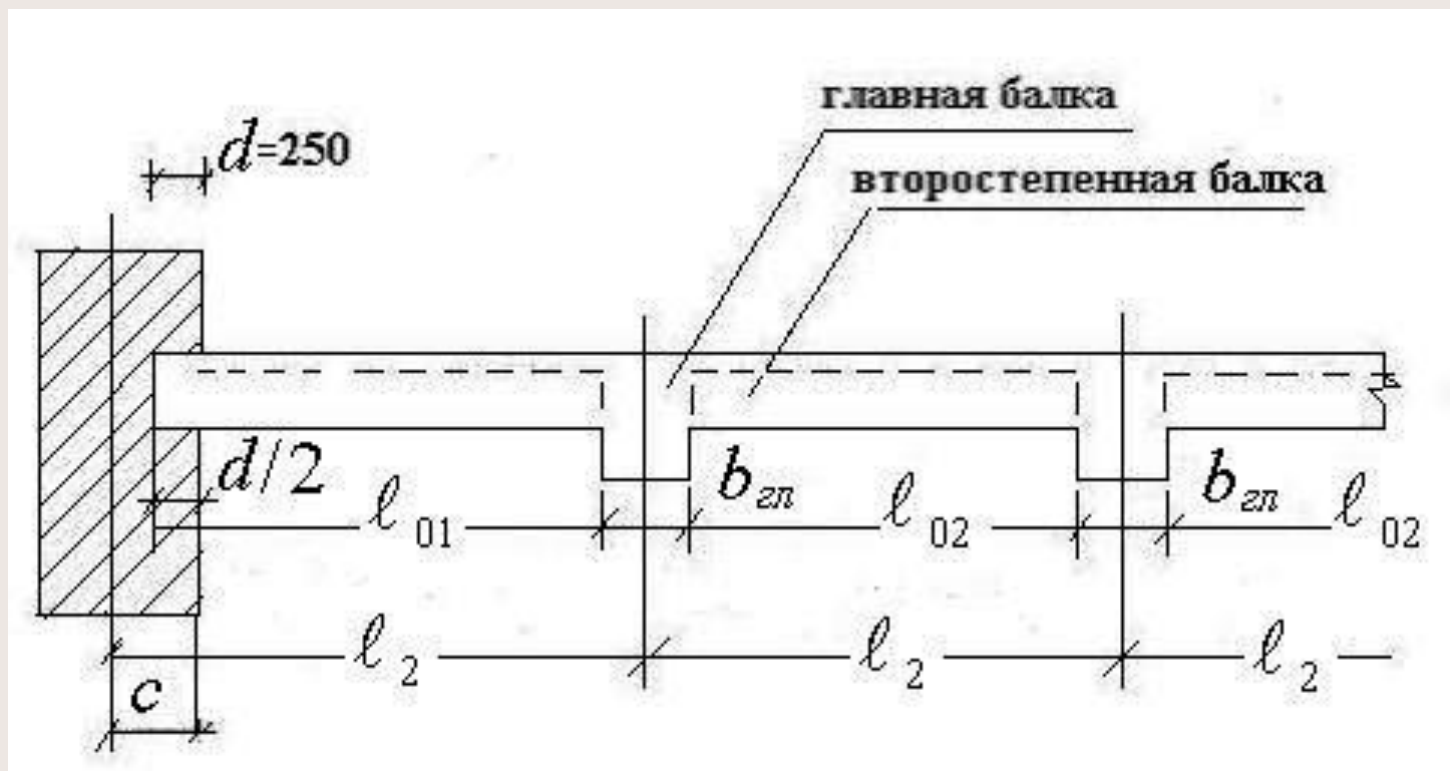


Рис. 9.16. К расчету второстепенной балки

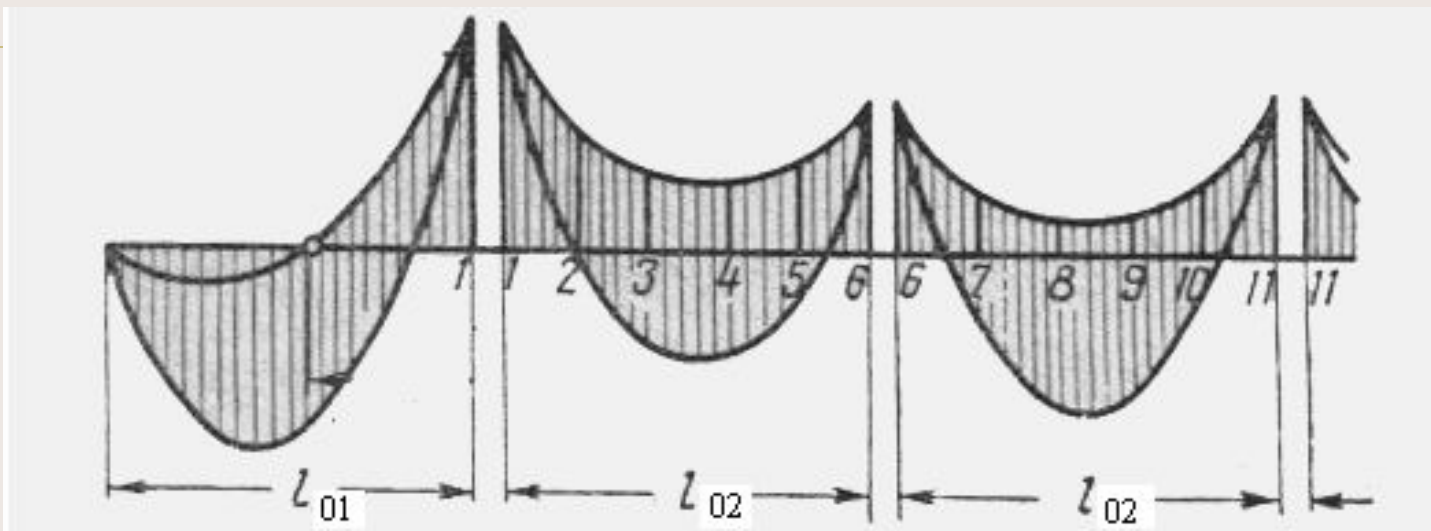


Рис. 14.8. Огибающая эпюра второстепенной балки

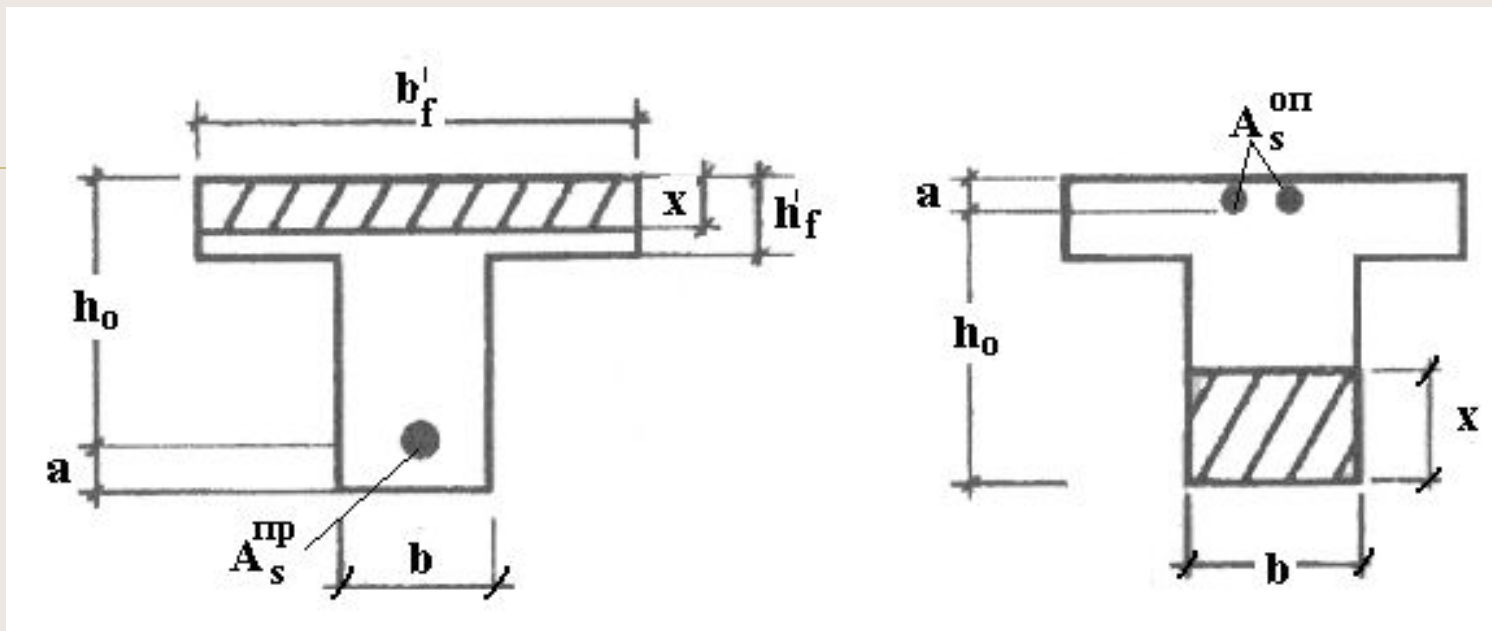
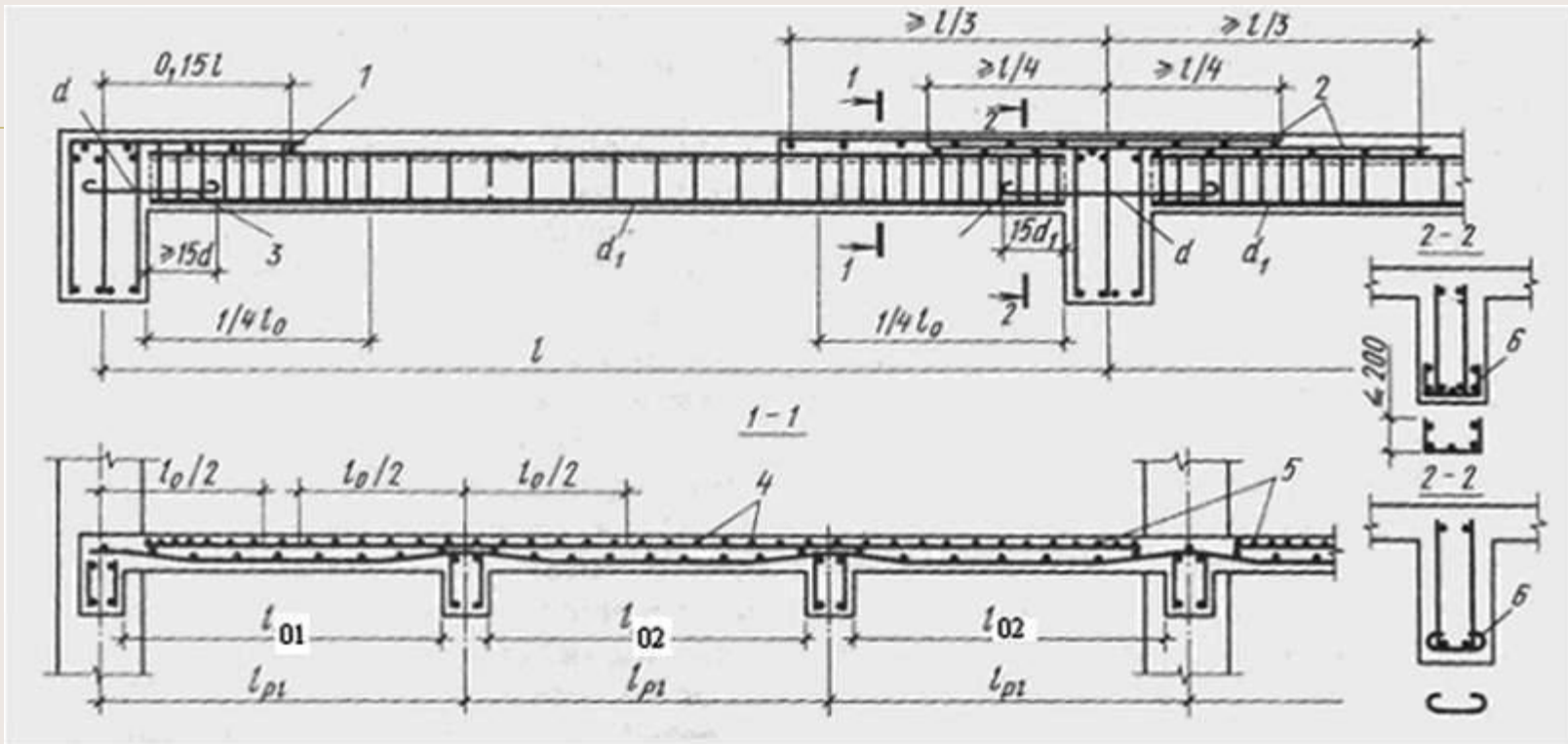


Рис. 14.9. Расчетные сечения второстепенной балки



**Рис. 14.10. Армирование второстепенной балки
сварными
плоскими каркасами и сетками**

Расчет главной балки

Расчетной схемой главной балки монолитного ребристого перекрытия считают многопролетную неразрезную балку, загруженную сосредоточенными силами в местах опирания второстепенных балок. Сечение главной балки также принимают тавровым.

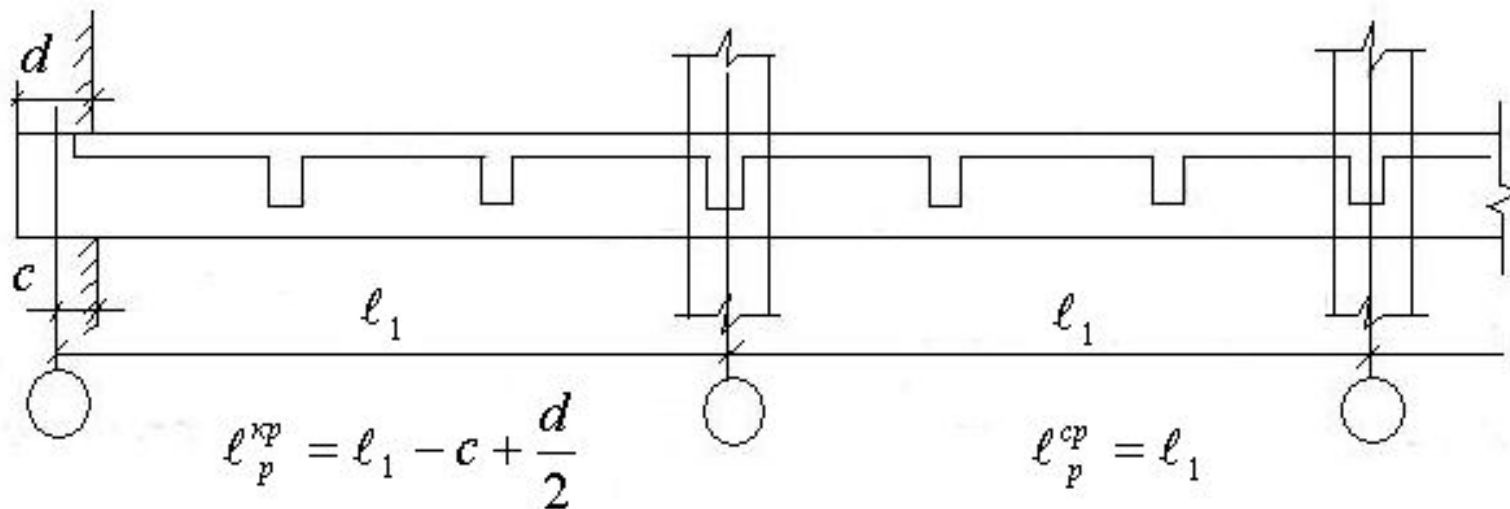


Рис. 9.17. К расчету главной балки

Расчетными значениями для средних пролетов считается расстояние между осями колонн, а для крайнего пролета – расстояние между осью колонны и осью опоры на стене (неполный каркас) или расстояние между осями крайней и средней колонн (полный каркас).

Для неполного каркаса:

$$\varnothing_p^{cp} = \varnothing_1;$$

где c – принятая привязка оси к внутренней грани стены;

$$\varnothing_p^{kp} = \varnothing_1 - c + \frac{d}{2}$$

d – длина опирания главной балки на стену (обычно $d = 380\text{мм}$).

Расчетные значения постоянной силы:

$$G = g_{пер} \cdot a \cdot \varnothing_2 + g_{вт.б} \cdot \varnothing_2 + g_{гл} \cdot a$$

Расчетное значение временной силы:

$$V = v \cdot a \cdot \varnothing_2$$

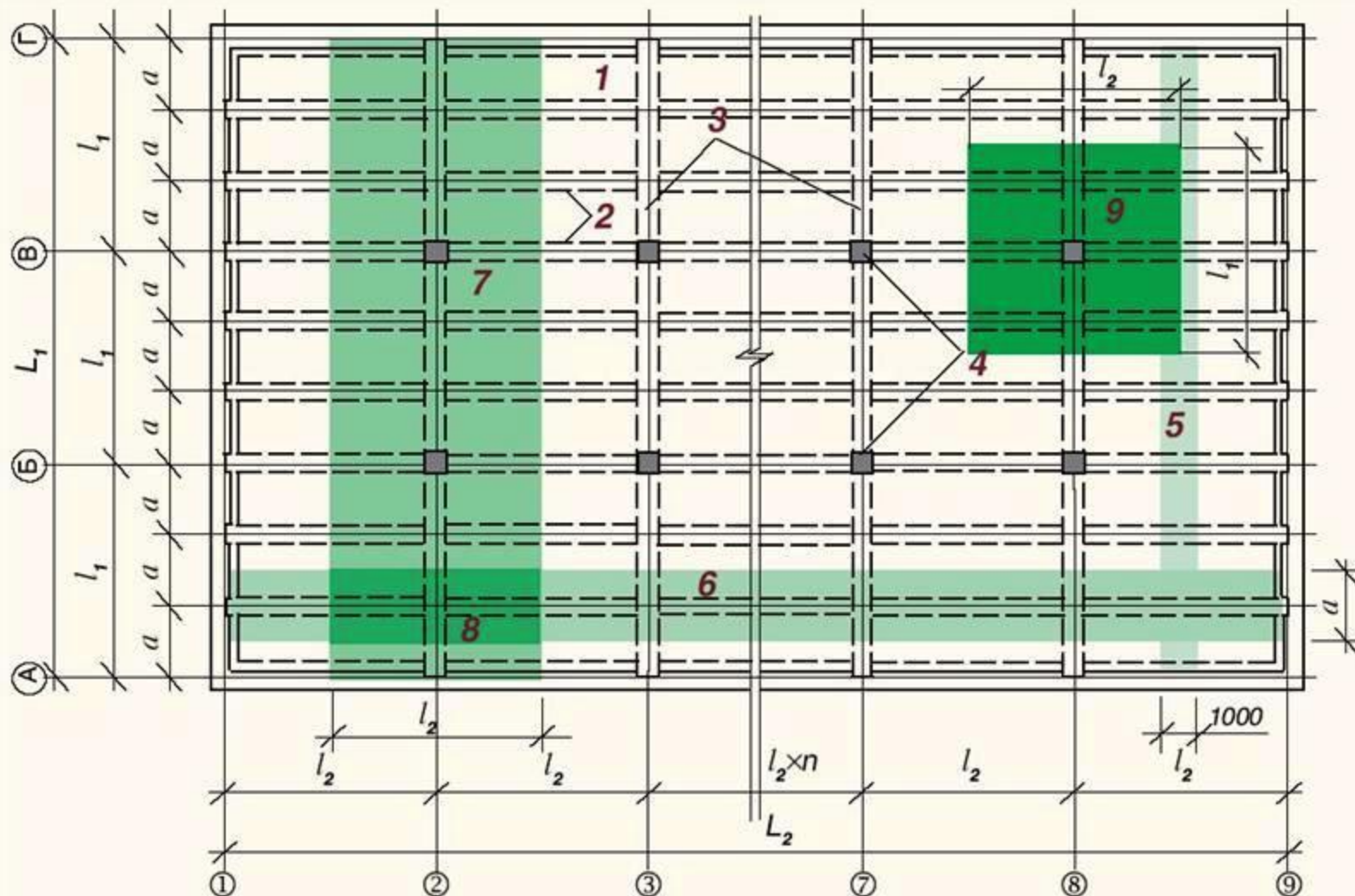


Рис. 9.13. Расчетная схема монолитного ребристого перекрытия с балочными плитами

- 1 – плита; 2 – второстепенные балки; 3 – главные балки; 4 – колонны;
 5 – грузовая полоса плиты; 6 – грузовая полоса второстепенной балки;
 7 – грузовая полоса главной балки; 9 – грузовая площадь колонны

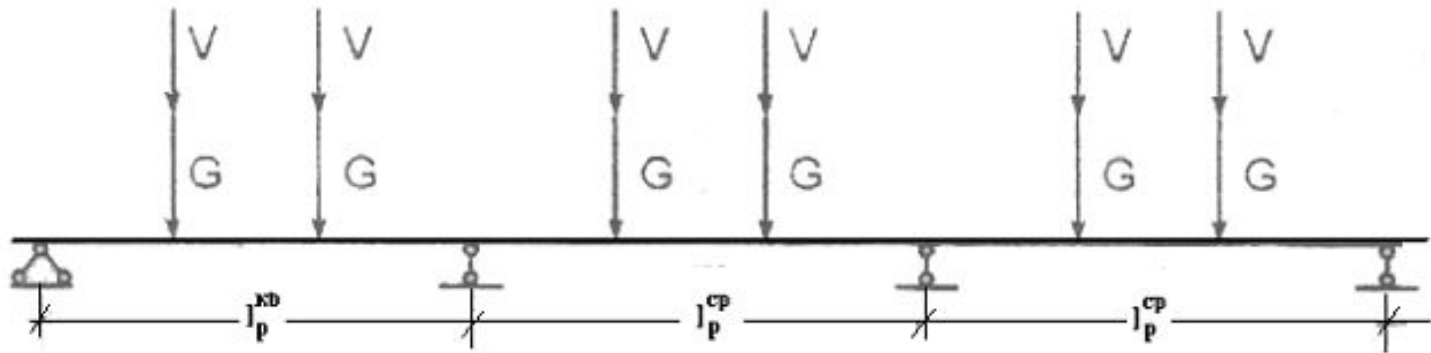


Рис. 15.3. Расчетная схема главной балки

Высота сечения главных балок – $\frac{1}{8} \div \frac{1}{15} \boxtimes_{gl}$; ширина сечения ребер балок $b = 0,4 \div 0,5h$.

В местах пересечения второстепенной и главной балок над колонной в верхней зоне перекрещивается арматура трех видов: верхняя арматура плиты, второстепенной и главной балок.

Поэтому на опоре главной балки в зависимости от количества рядов арматуры принимают $a = 60 \div 90$ мм.

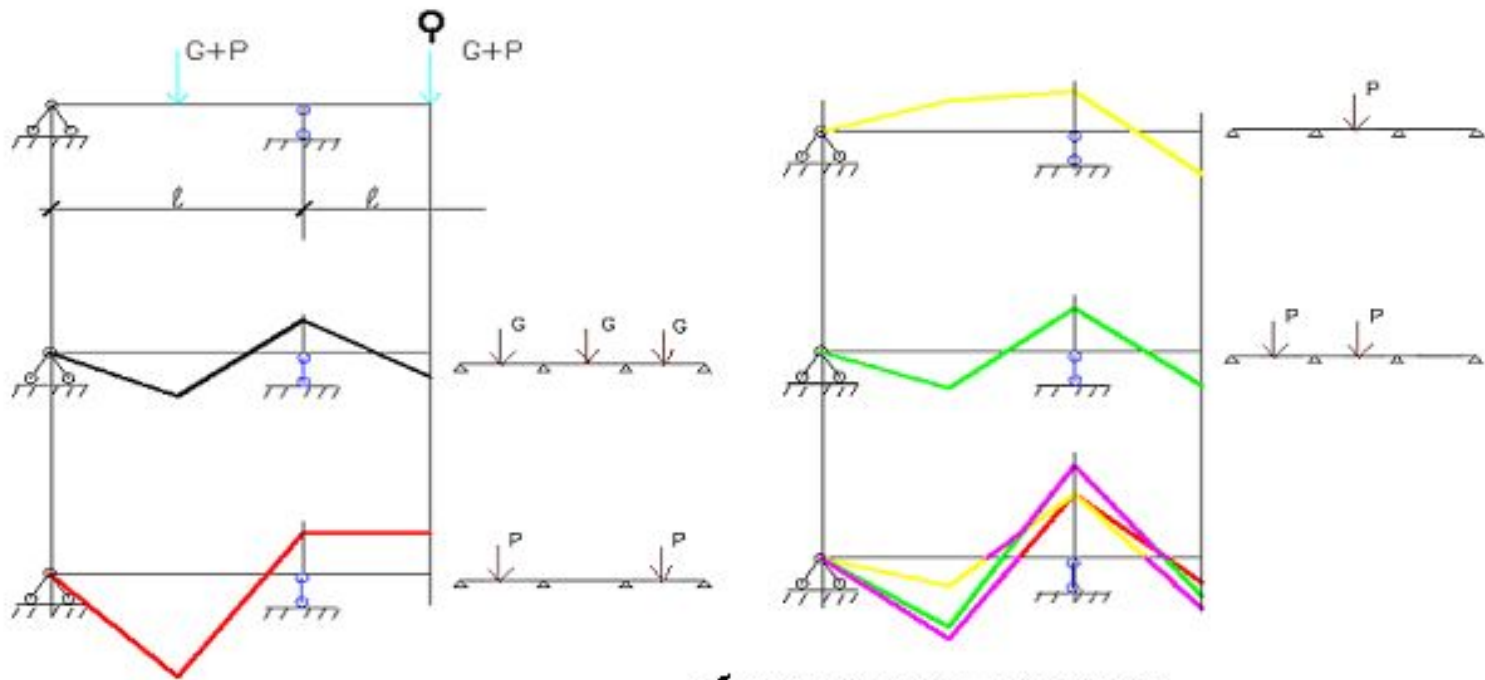
В статически неопределимых системах при дальнейшем увеличении нагрузки происходит перераспределение усилий на другие сечения, при этом соблюдается правило – сумма пролетного и полусумма опорных изгибающих моментов равна моменту в балке, свободно лежащей на двух опорах («балочный момент»). При расчете неразрезных балок появляется возможность корректировки «упругой» эпюры изгибающих моментов путем выравнивания их опорных и пролетных значений.

Построенные для невыгодных загрузений эпюры моментов упругой балки выравнивают путем наложения на каждую их них добавочной эпюры моментов, вызванной добавочным опорным моментом в пластическом шарнире.

Добавочная эпюра строится как для упругой системы – она прямолинейна во всех пролетах. Для каждого загрузения подбирается своя добавочная эпюра моментов так, чтобы в выровненной эпюре расчетные моменты снижались **не более чем на 30%**.

2. Армирование главной балки

Главную балку армируют в пролете двумя (иногда более) плоскими каркасами, которые перед установкой в опалубку объединяют в пространственный каркас. **Два каркаса доводят до грани колонны, а остальные каркасы (при их наличии) обрывают в соответствии с эпюрой моментов.** Возможен также обрыв по эпюре арматуры части стержней основных каркасов. На опоре главная балка армируется двумя самостоятельными каркасами, заводимыми сквозь арматурный каркас колонн. Армирование на опоре может выполняться также сетками как и для второстепенных балок; в этом случае надпорные сетки располагают по обе стороны от колонны на ширине не более $1/3$ расстояния между главными балками. В главных балках опорные сечения армируются вертикальными каркасами, которые пропускаются между арматурными стержнями колонны, длина этих каркасов определяется по эпюре арматуры.



объемлющая эпюра на рис. —

Рис. 15.4. Построение эпюр главной балки

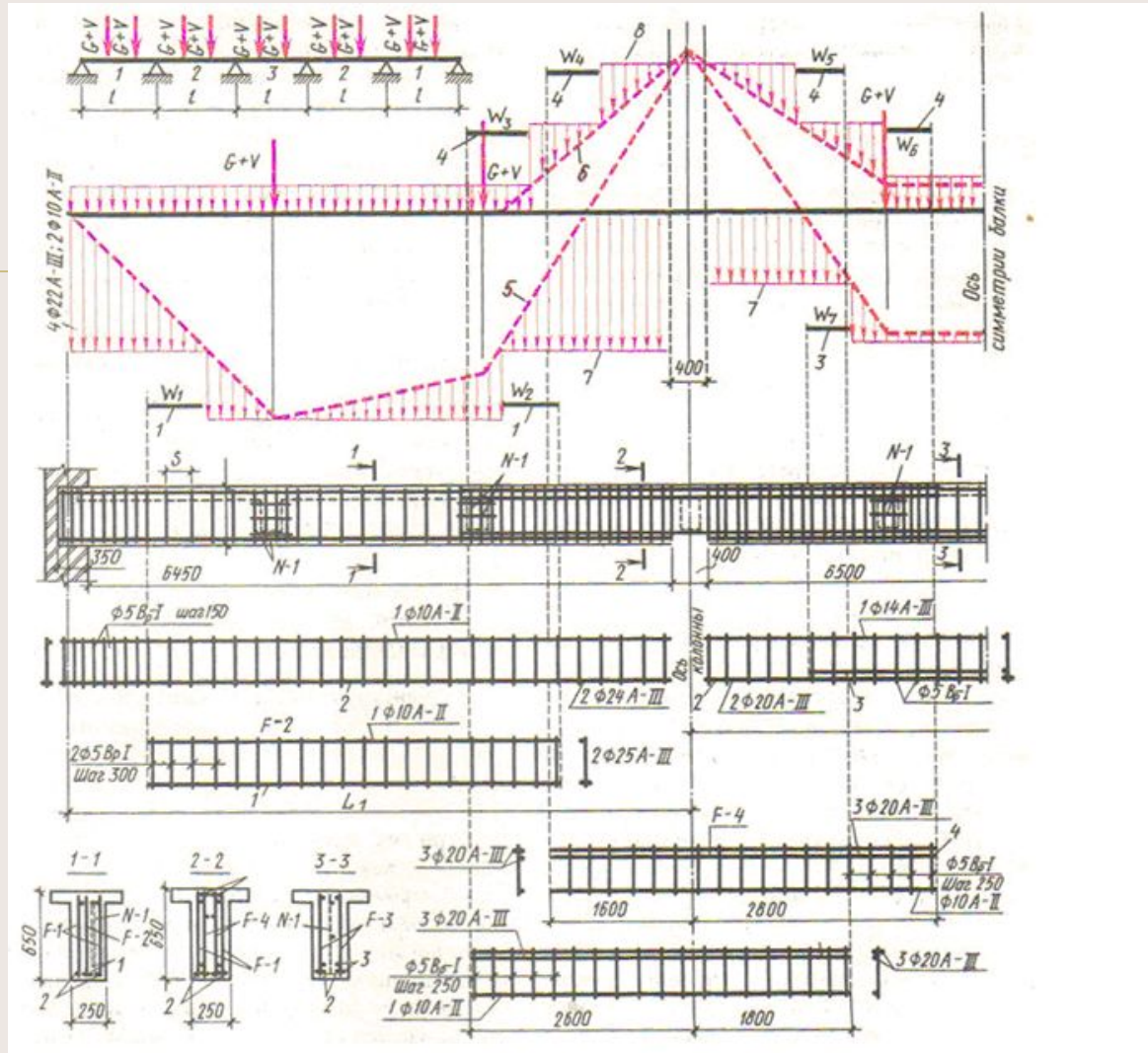


Рис. 15.5. Армирование главных балок

F-1, F-3 – сквозные каркасы; F-2 – пролетные обрываемые каркасы; F-4 – опорные каркасы, сдвигаемые между собой в соответствии с огибающей эпюрой опорных моментов; N-1 – сетки в местах пересечения главных балок со второстепенными балками; 1, 3 – продольные стрежни каркасов F-1, F-3, доводимых до опор; 4 – продольные рабочие стержни каркасов F-4; 6 – эпюры распределенных (теоретических) моментов в пролете и на опоре; 7, 8 – эпюры действительных моментов, выдерживаемых сечениями балки

Второстепенные балки могут иметь трещины в растянутой зоне на опоре; поэтому передача их опорного давления на главную балку происходит фактически через сжатую зону второстепенной балки. Эта местная сосредоточенная нагрузка воспринимается поперечной арматурой главной балки и дополнительными сетками в местах опирания второстепенных балок.

Длина зоны, в пределах которой учитывается поперечная арматура, воспринимающая поперечную нагрузку и площадь сечения поперечной арматуры определены на рисунке 15.6.

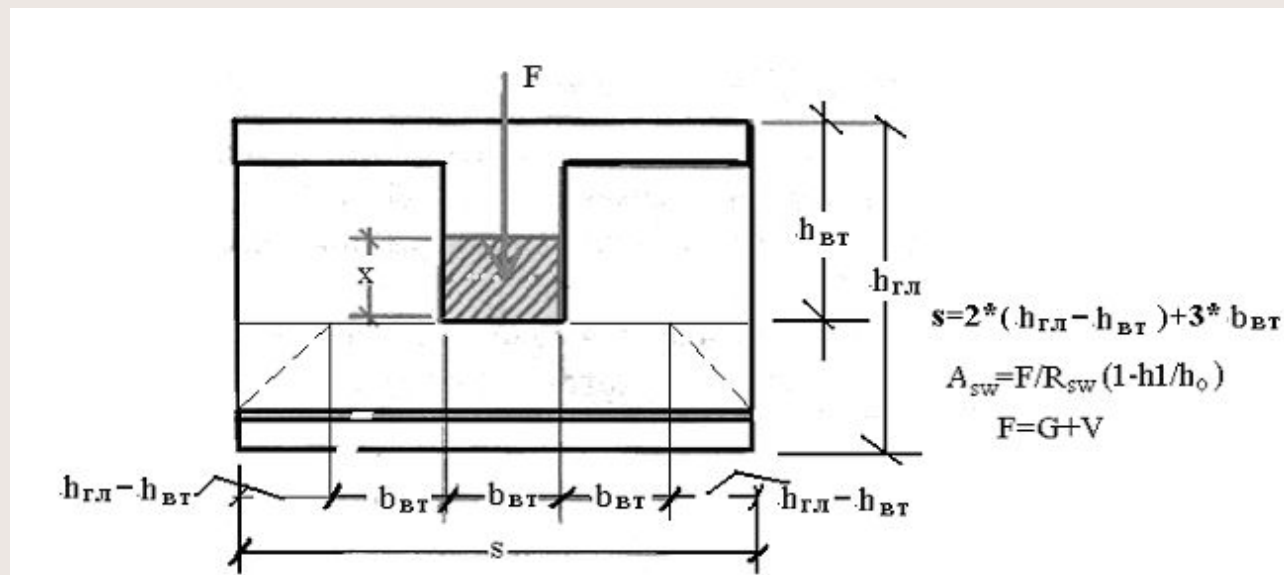


Рис. 15.6. Передача опорного давления второстепенной балки на главную