



Что такое интеллектуальная собственность

К.В. Кашицина
ВПТБ ФИПС

Изобретения

Полезные модели
Промышленные образцы

Товарные знаки
Селекционные достижения

**ИНТЕЛЛЕКТУАЛЬНАЯ
СОБСТВЕННОСТЬ**

**АВТОРСКОЕ
ПРАВО**

**ПРОМЫШЛЕННАЯ
СОБСТВЕННОСТЬ**

**КОНФИДЕНЦИАЛЬНАЯ
ИНФОРМАЦИЯ**

Права на секреты (ноу-хау)

Рецепты, формулы, технологии

- Программное обеспечение
- Базы данных
- Научные труды
- Литературные произведения
- Музыка
- Кинематограф
- Произведения искусства

Изобретение

Ноу-хау

Полезная модель

Товарный знак



**Произведение науки,
литературы и искусства**



**Программа
для ЭВМ**



**База
данных**



**Промышленный
образец**

Законодательство

**ГРАЖДАНСКИЙ КОДЕКС Российской Федерации часть IV
(Федеральный закон «О введении в действие части
четвертой Гражданского кодекса Российской Федерации»
от 18.12.2006 №231-ФЗ)**

"Всемирная конвенция об авторском праве (Женева)" (1952г.)

«Конвенция по охране промышленной собственности (Париж)"
(1883, ред.1971г.)

"Бернская конвенция об охране литературных и
художественных произведений" (1979г.)

Федеральный закон от 27.07.2010г. №210-ФЗ "Об организации
предоставления государственных и муниципальных услуг "

ПОЛОЖЕНИЕ о патентных и иных пошлинах ... (изменения
23.09.2017г.)

«Парижская конвенция по охране промышленной собственности»

- Принята в 1883
- администрируется Всемирной организацией интеллектуальной собственности
- Подписано 174 странами



Национальный режим Конвенции

- «Каждое из Договаривающихся государств обязано предоставлять гражданам других Договаривающихся государств **тот же объем** охраны, какой оно предоставляет своим гражданам.»

WIPO

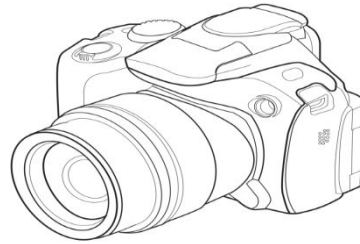


Право приоритета о Конвенции

- «на основании правильно оформленной первой заявки, поданной в **одном** из Договаривающихся государств в течение определенного срока заявитель может испрашивать охрану **в любом из остальных** Договаривающихся государств. Такие последующие заявки считаются поданными в ту же дату, что и первая заявка. Иными словами, они имеют приоритет перед заявками, поданными в указанный период на то же изобретение, полезную модель, знак или промышленный образец другими лицами. »

«Парижская конвенция по охране промышленной собственности»

- « Объектами охраны промышленной собственности являются патенты на изобретения, полезные модели, промышленные образцы, товарные знаки, знаки обслуживания, фирменные наименования и указания происхождения или наименования места происхождения, а также пресечение недобросовестной конкуренции.»

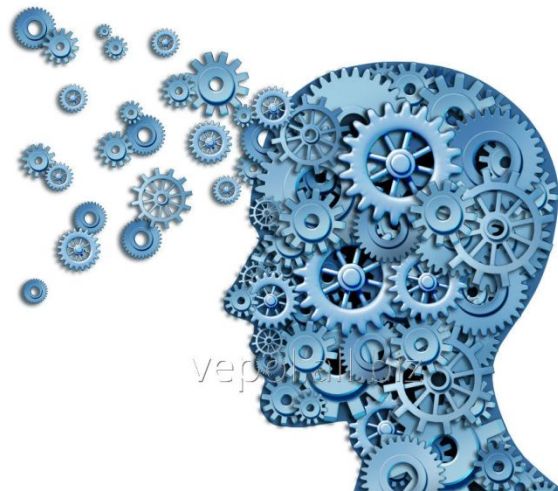


Авторское право - это юридический термин, используемый для описания прав, которыми обладают авторы на свои литературные и художественные произведения.

- литературное произведение
- музыкальное произведение
- фильмы
- фотографии
- произведения архитектуры

Промышленная собственность

- Изобретения
- Полезные модели
- Промышленные образцы
- Товарные знаки



ИЗОБРЕТЕНИЕ

«В качестве изобретения охраняется **техническое решение** в любой области, относящееся к продукту (в частности, устройству, веществу, штамму микроорганизма, культуре клеток растений или животных) или **способу** (процессу осуществления действий над материальным объектом с помощью материальных средств), в том числе к применению продукта или способа по определенному назначению.»

(Гражданский кодекс Статые 1350. Условия патентоспособности изобретения)

ИЗОБРЕТЕНИЕ

Критерии охраны:

- новизна
- изобретательский уровень
- промышленно применимо

ЧТО НЕ ЯВЛЯЕТСЯ ИЗОБРЕТЕНИЕМ

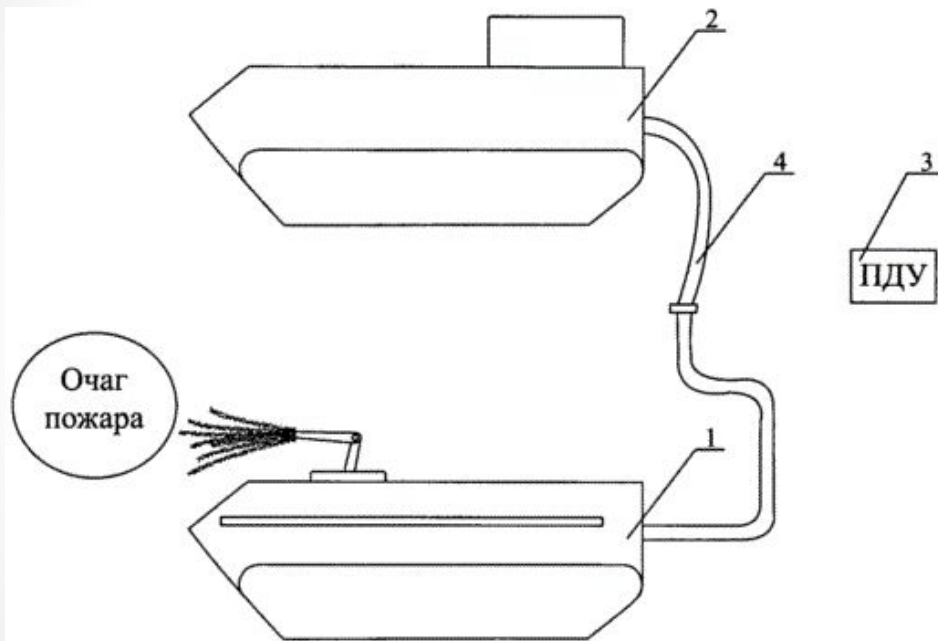
- 1) открытия;
- 2) научные теории и математические методы;
- 3) решения, касающиеся только внешнего вида изделий и направленные на удовлетворение эстетических потребностей;
- 4) правила и методы игр, интеллектуальной или хозяйственной деятельности;
- 5) программы для ЭВМ;
- 6) решения, заключающиеся только в представлении информации

Не предоставляется охрана в качестве изобретения

- сортам растений, породам животных и биологическим способам их получения, то есть способам, полностью состоящим из скрещивания и отбора, за исключением микробиологических способов и полученных такими способами продуктов;
- топологиям интегральных микросхем.

(пп. 1 в ред. Федерального закона от 12.03.2014 N 35-ФЗ)

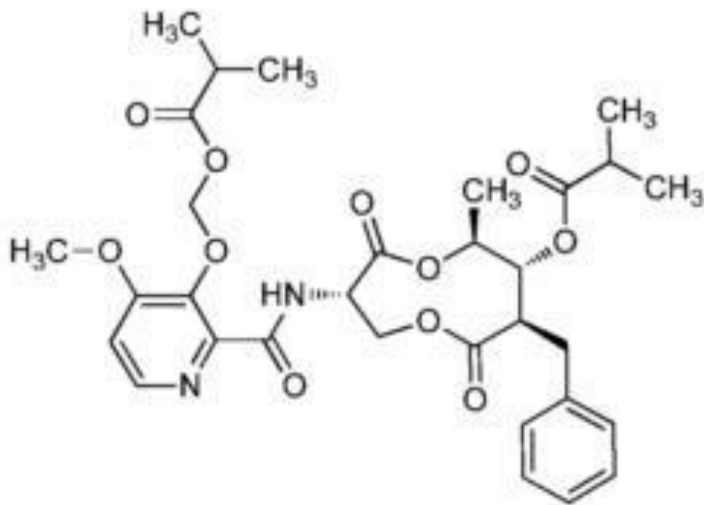
ПРИМЕРЫ ИЗОБРЕТЕНИЙ



Фиг. 3

СПОСОБ ДОСТАВКИ
РОБОТТЕХНИЧЕСКОГО
КОМПЛЕКСА
ПОВЫШЕННОЙ
ПРОХОДИМОСТИ К
МЕСТУ ПОЖАРА И
ПРОВЕДЕНИЮ
СПАСАТЕЛЬНЫХ РАБОТ
И УСТРОЙСТВО ДЛЯ
ЕГО РЕАЛИЗАЦИИ (С.Г.
Цариченко, 2015)

ПРИМЕРЫ ИЗОБРЕТЕНИЙ



СИНЕРГЕТИЧЕСКИЕ
ФУНГИЦИДНЫЕ
СМЕСИ ДЛЯ
БОРЬБЫ С ГРИБАМИ
НА ЗЛАКОВЫХ
РАСТЕНИЯХ (Т.
Шупыч, 2018)

ПРИМЕРЫ ИЗОБРЕТЕНИЙ

Мобильная
роботизированная
установка пожаротушения
на базе гироскутеров (Ю.
И.Горбань,2018)



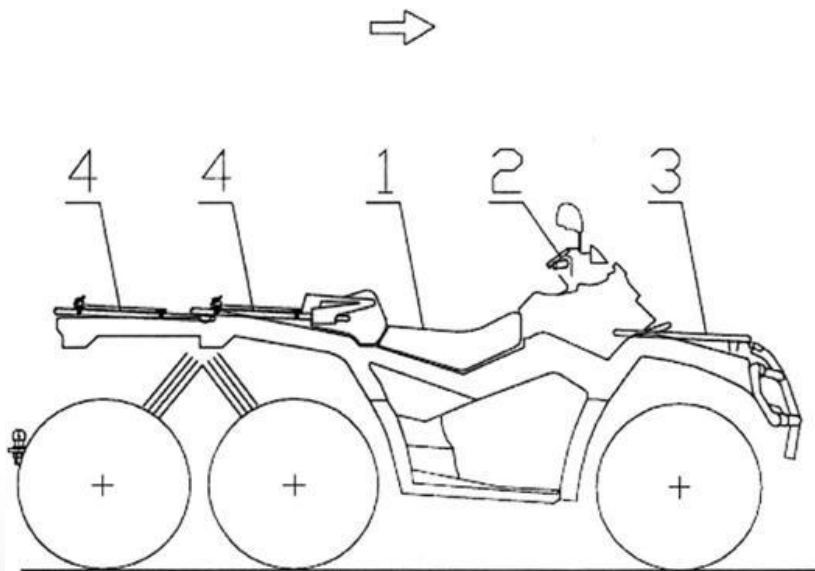
Общий вид мобильного пожарного робота на гироскутере

Фиг.2

Полезная модель

«В качестве полезной модели охраняется техническое решение, относящееся к устройству.»

(Статья 1351. Условия патентоспособности полезной модели)

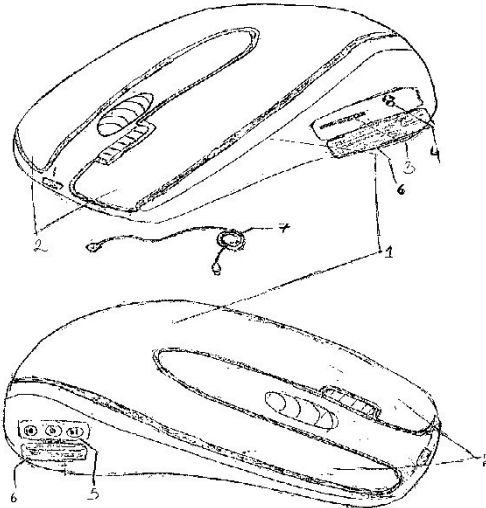


Пожарно -
спасательный
малогабаритный
мотовездеход (В.
С.Мельников,
2013)

Полезная модель

Критерии:

- новизна
- промышленно применимо

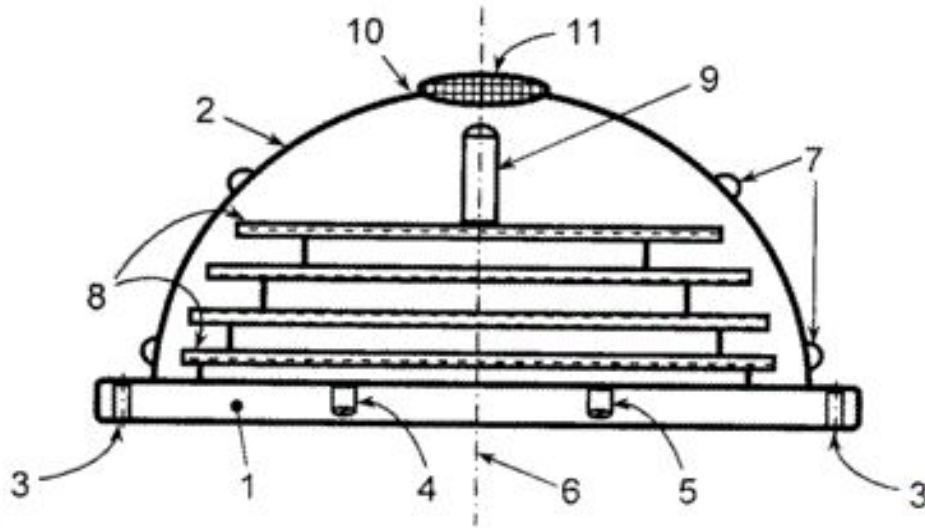


Компьютерная мышь, включающая пластиковый корпус, состоящий из 2-х соединенных между собой частей, пластиковые кнопки и колесо прокрутки, лазерный указатель, Li-ion батарею, электронную схему, отличающаяся тем, что в правом борту корпуса расположены кнопки для управления проигрывателем, а в передней части корпуса расположен разъем для шнура питания, слота карты памяти, при этом в левый борт корпуса встроен слот для карты памяти и разъем для наушников и пластиковая крышка, закрывающая слот для карты памяти и разъем для наушников, электронная схема снабжена звуковой платой, обеспечивающей соединение с разъемом для наушников (ФГБОУВПО "Кубанский государственный аграрный университет", 2013 г.)

Полезная модель

Полезная модель

ДРУГИЕ ПРИМЕРЫ ПОЛЕЗНЫХ МОДЕЛЕЙ



МИКРОПРОЦЕССОРНО
Е ИНФОРМАЦИОННО -
УПРАВЛЯЮЩЕЕ
УСТРОЙСТВО "УМНЫЙ
ДОМ" ДЛЯ
ОТДЕЛЬНОГО
ПОМЕЩЕНИЯ (С.В.
Грибанов,2017)

ПРОМЫШЛЕННЫЙ ОБРАЗЕЦ

Промышленный образец

Критерии:

- новизна
- оригинальность

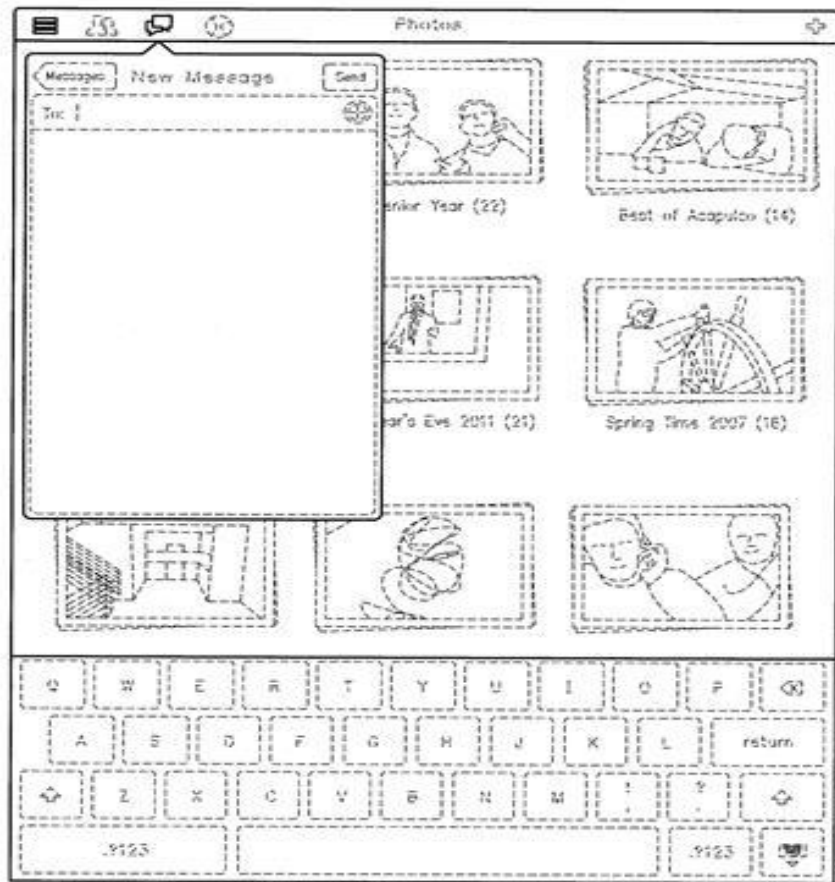


Рисунок для одежды
(патентообладатель ЗАО
«Хохломская роспись»)



ПРИМЕРЫ ПРОМЫШЛЕННЫХ ОБРАЗЦОВ

ПРИМЕРЫ ПРОМЫШЛЕННЫХ ОБРАЗЦОВ

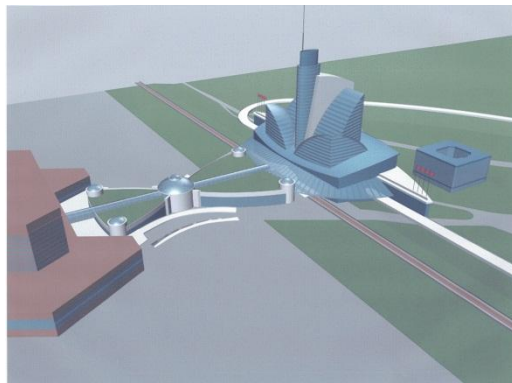


ИНТЕРФЕЙС
ГРАФИЧЕСКИЙ
ПОЛЬЗОВАТЕЛЯ
ДЛЯ ДИСПЛЕЯ
КОМПЬЮТЕРА (М.
Цукерберг, 2013)

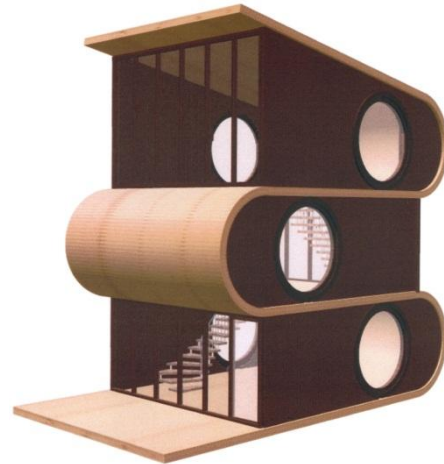
Промышленный образец



Скульптура
(Маргрит А.
ван Бреворт
(NL) 2017 г.)
№106883



Макет
«Многофункциональ
ный общественный
комплекс
«Шереметьево-2»
(ОАО
«МЕТРОГИПРОТРАНС
2004 г.)



Товарный знак TM



SONY[®]

СЛОВЕСНЫЙ

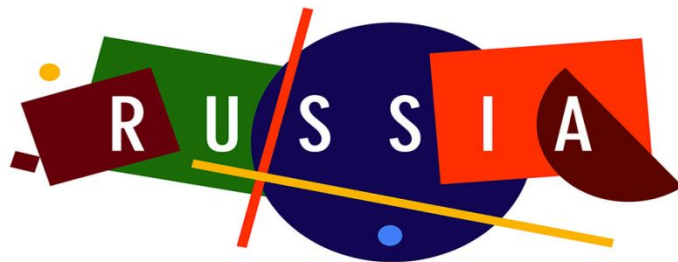


ИЗОБРАЗИТЕЛЬНЫЙ



FIFA WORLD CUP
RUSSIA 2018

КОМБИНИРОВАННЫЙ



Товарный знак TM



СБЕРБАНК



В одном устройстве все защищено



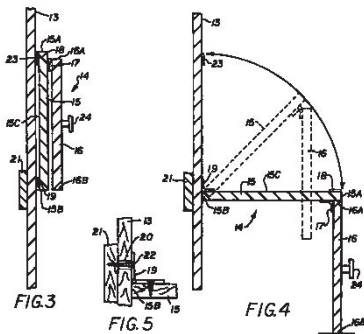
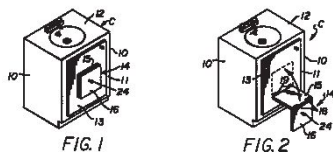
В одном устройстве все защищено

В одном устройстве все защищено

В одном устройстве все защищено

Молодые изобретатели

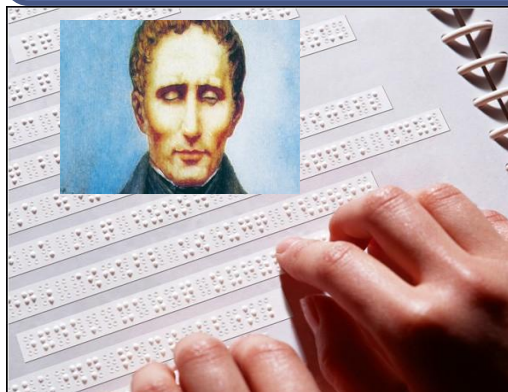
Джини Лоу, 11 лет



Courtesy of the USPTO



Никита Самойлов,
студент



Луи Брайль, 15 лет



Любовь Степанова, 14
лет

РОССИЙСКАЯ ФЕДЕРАЦИЯ

(19) RU (11) **176 787** (13) U1



ФЕДЕРАЛЬНАЯ СЛУЖБА
ПО ИНТЕЛЛЕКТУАЛЬНОЙ СОБСТВЕННОСТИ
(51) МПК
G01C 9/06 (2006.01)

(12) ОПИСАНИЕ ПОЛЕЗНОЙ МОДЕЛИ К ПАТЕНТУ

Статус: действующ (последнее изменение отпатент. 10.02.2018)

(21)(22) Заявка: 2017108998, 17.03.2017

(24) Дата начала отсчета срока действия патента:
17.03.2017

Приоритет(ы):

(22) Дата подачи заявки: 17.03.2017

(45) Опубликовано: 29.01.2018 Бюл. № 4

(56) Список документов, цитированных в отчете о
поиске. Муниципальное бюджетное
образовательное учреждение
дополнительного образования "Станция
юных техников", Железнодорожск,
Краснодарский край, Центр молодежного
инновационного творчества, проект
"Электронный уличный", 02.02.2016 (стр.
3-5), US 7743525 B1, 29.06.2010, US 5031329
A1, 16.07.1991, RU 2527144 C1, 27.08.2014.

Адрес для переписки:
662970, Краснодарский край, Железнодорожск,
пр. Курчатова, 15, МБУ ДО "СЮТ", В.Г.
Чеснокову

(72) Автор(ы):

Уткин Михаил Владимирович (RU),
Бабанов Дмитрий Алексеевич (RU)

(73) Патентообладатель(и):

Муниципальное бюджетное учреждение
дополнительного образования "Станция
юных техников" (МБУ ДО "СЮТ") (RU)

41/11/2018 10:00:00 AM

Михаил Уткин, 17 лет

«Станция юных
техников»

Будущее – цифровая трансформация?

- причины
 - мобильность
 - рост вычислительных мощностей
 - хранение данных

- тренд
 - накопление данных

- тренд
 - интернет-вещей

- тренд
 - мобильность

Технологии будущего

Информационно-коммуникационные технологии

- беспроводные сенсорные сети

интеллектуальный анализ

- интеллект для решения проблем
- возобновляемого сырья
- пищевые биотехнологии

Биотехнологии

персонализированная медицина

- программируемое лечение
- генетическая инженерия для высокоточной терапии
- новые материалы для

Медицина и здравоохранение

электроники и энергетики

- углеродные наноматериалы

Новые материалы и нанотехнологии

- перспективные технологии в освоение Арктики

Рациональное природопользование

технологическое развитие лесного сектора

Транспортные системы

растениеводство и искусственных для внегородских сетей

Энергоэффективность и энергосбережение

- экологичные технологии для авиастроения
- тепловая энергетика
- солнечная энергетика
- ядерная энергетика

Владение правами Интеллектуальной собственности

Принципы

- Создатели объектов ИС могут приобретать права на результат своей работы;
- Права на объекты-результаты этой работы могут передаваться другим лицам или становиться предметом лицензионных

Значение

- Справедливо, что лицо, вкладывающий свой труд имеет некоторую выгоду в результате своих усилий;
- Стимулирует такие усилия и на основе работы могут развиваться отрасли промышленности.

Что дает патент



Патент - это юридический документ, свидетельствующий о государственной охране интеллектуальных прав

Исключительное право - это имущественное право и его нарушение наказывается в соответствии с нормами уголовного и административного права.

Конкурентные преимущества патентообладателя

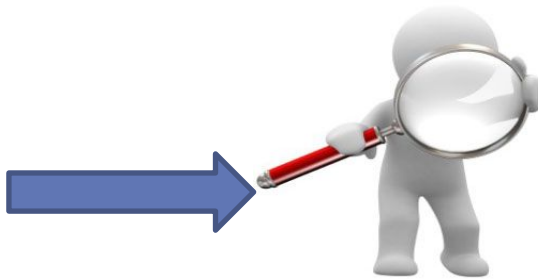
Государственная охрана

Имидж и престиж

Преимущества на рынке

Оружие против конкурентов

Как защитить





КОНТАКТЫ

www.fips.ru

Отделение

«Всероссийская патентно-техническая библиотека» ФИПС

Адрес: Бережковская наб., д. 24, стр. 1, Москва, 125993

Справки по телефону: +7 (499) 240-41-97

e-mail: vptb@rupto.ru

Instagram: [_vptb_fips](https://www.instagram.com/_vptb_fips)

VK: https://vk.com/vptb_fips

Facebook: <https://www.facebook.com/fips.vptb>