

Классификация схем трещин
каменного здания. Причины
их возникновения. Методы
измерения ширины и
контроля трещин кладки

Классификация схем трещин каменного здания.

- По причинам: деформационные, конструктивные, температурные, усадочные, износа (выветривания).
- По виду разрушения: раздавливание, разрыв, срез.
- По направлению: вертикальные, горизонтальные, наклонные.
- По очертанию: прямолинейные, криволинейные, замкнутые (не достигающие до края стены).
- По глубине: поверхностные, сквозные.
- По степени опасности: опасные, не опасные.
- По времени: стабилизированные, не стабилизированные.
- По величине раскрытия: волосяные – до 0,1 мм, мелкие – до 0,3 мм, развитые – 0,3–0,5 мм, большие – до 1 мм и более.



Усадочная трещина





Усадочная

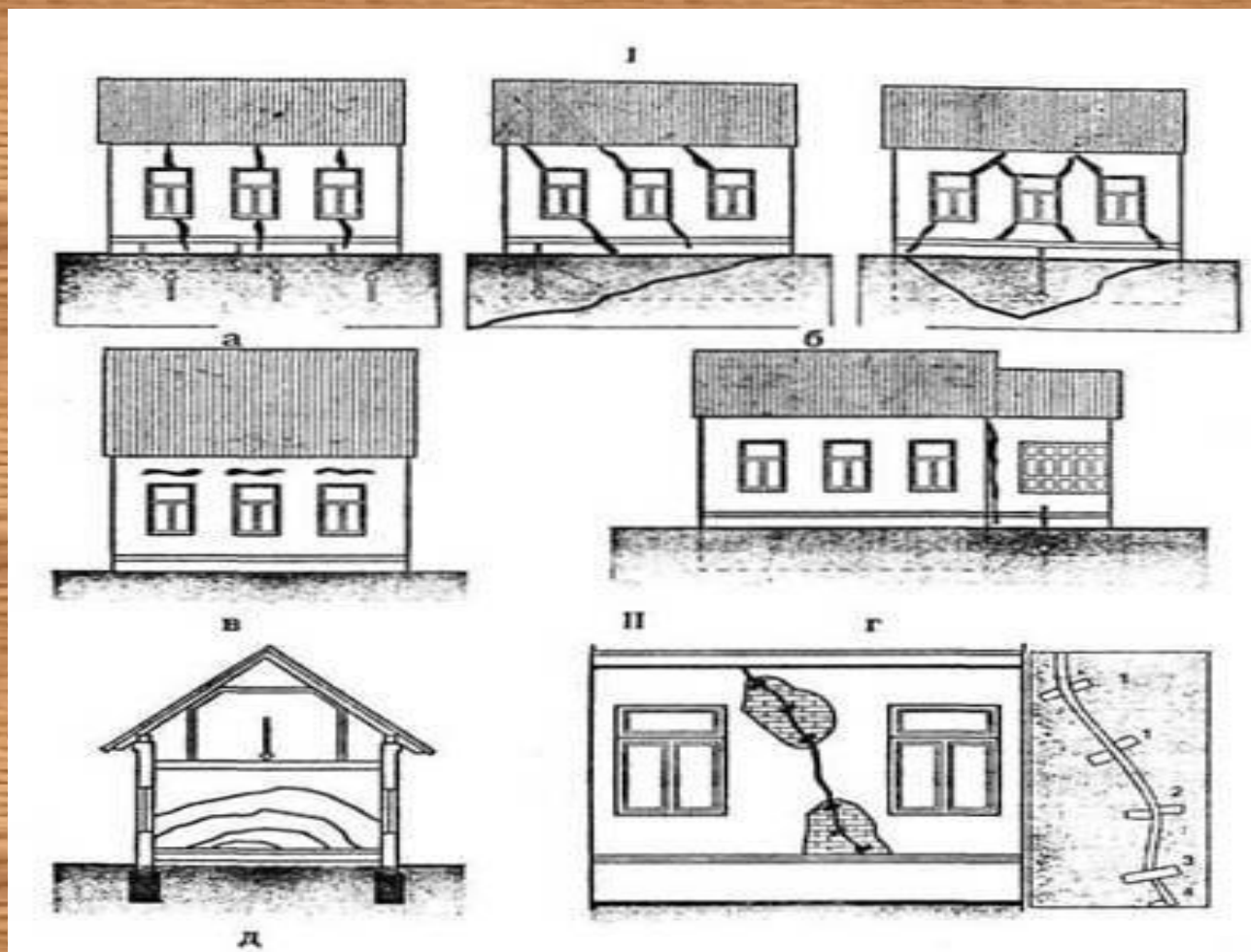


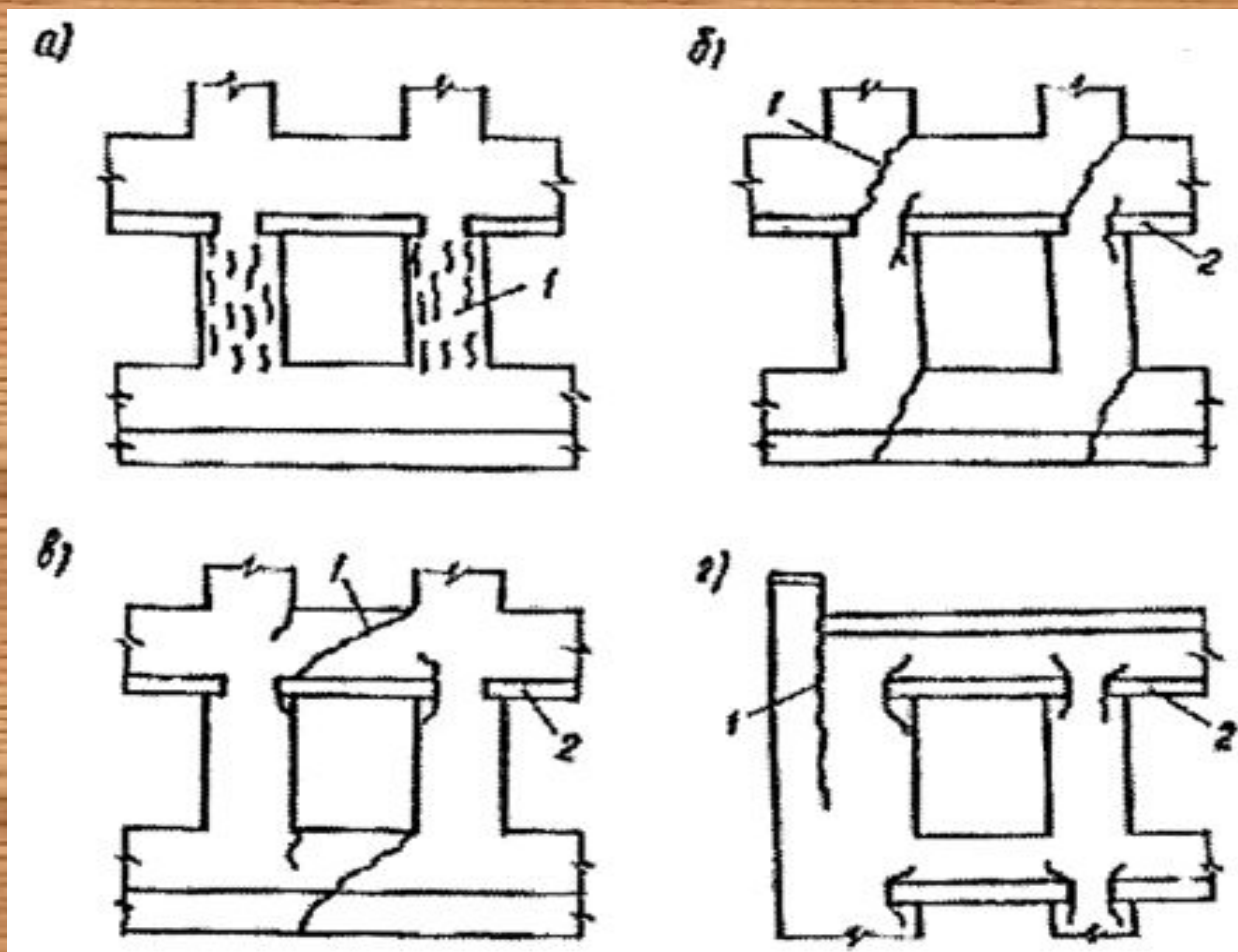
Температурная трещина



Трещина из за лопнувшего фундамента

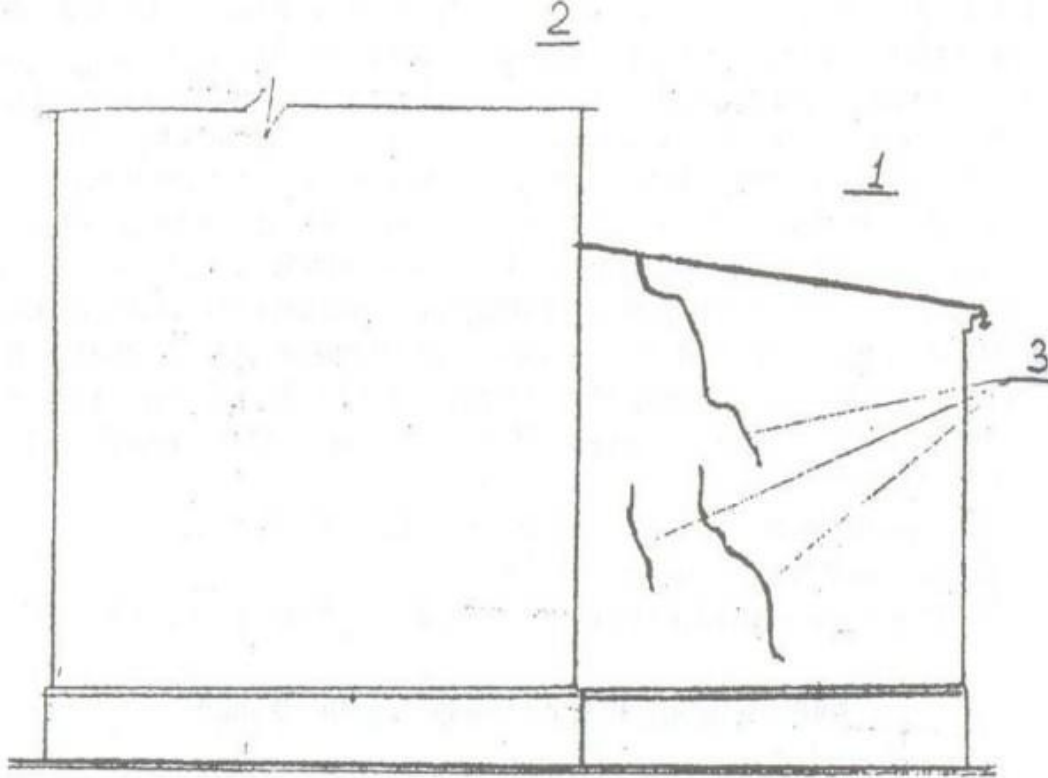
Основными причинами появления трещин в стенах обычно являются





Схемы трещин, вызванных:

а - перегрузкой; б - неравномерной осадкой фундаментов; в - деформацией перекоса; г - температурным воздействием: 1 - трещины; 2 - перемычки



Деформация каменной стены (кладка из кирпича) существующего здания от воздействия на его фундамент нагрузки нового здания:
 1 — существующее здание; 2 — новое возведённое здание; 3 — трещины.

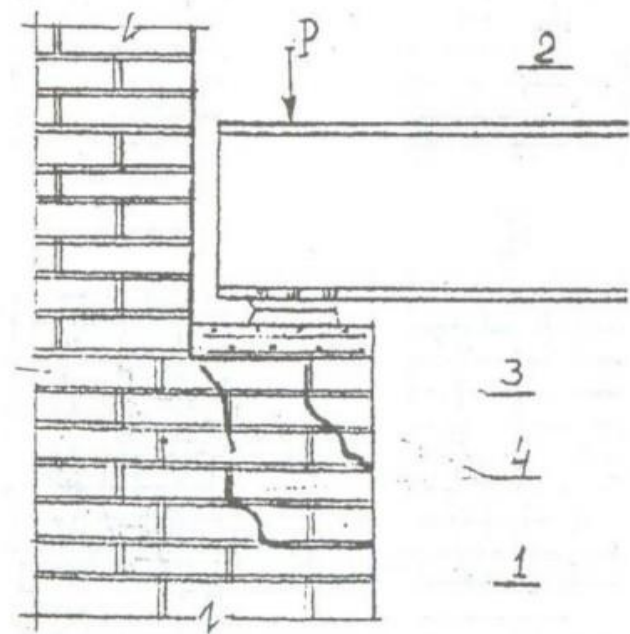


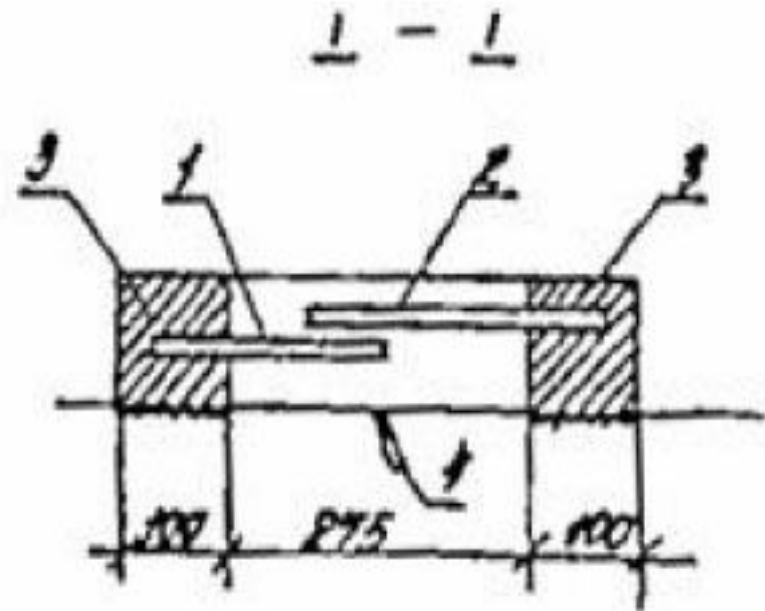
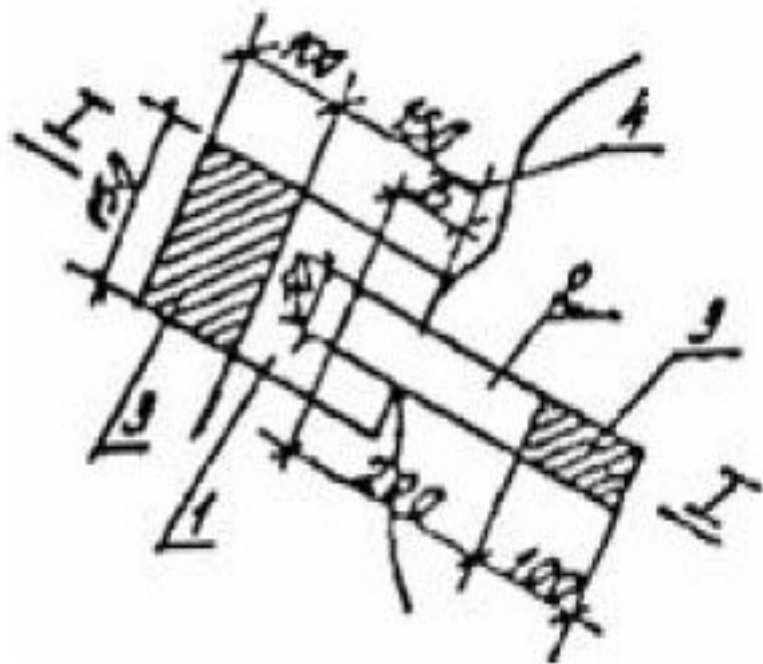
Рис. 3. Разрушение кладки пилыстры под опорной подушкой металлической балки:
 1 — пилыстра (кладка из кирпича); 2 — балка;
 3 — опорная подушка (бетон, сетчатое армирование); 4 — трещины.



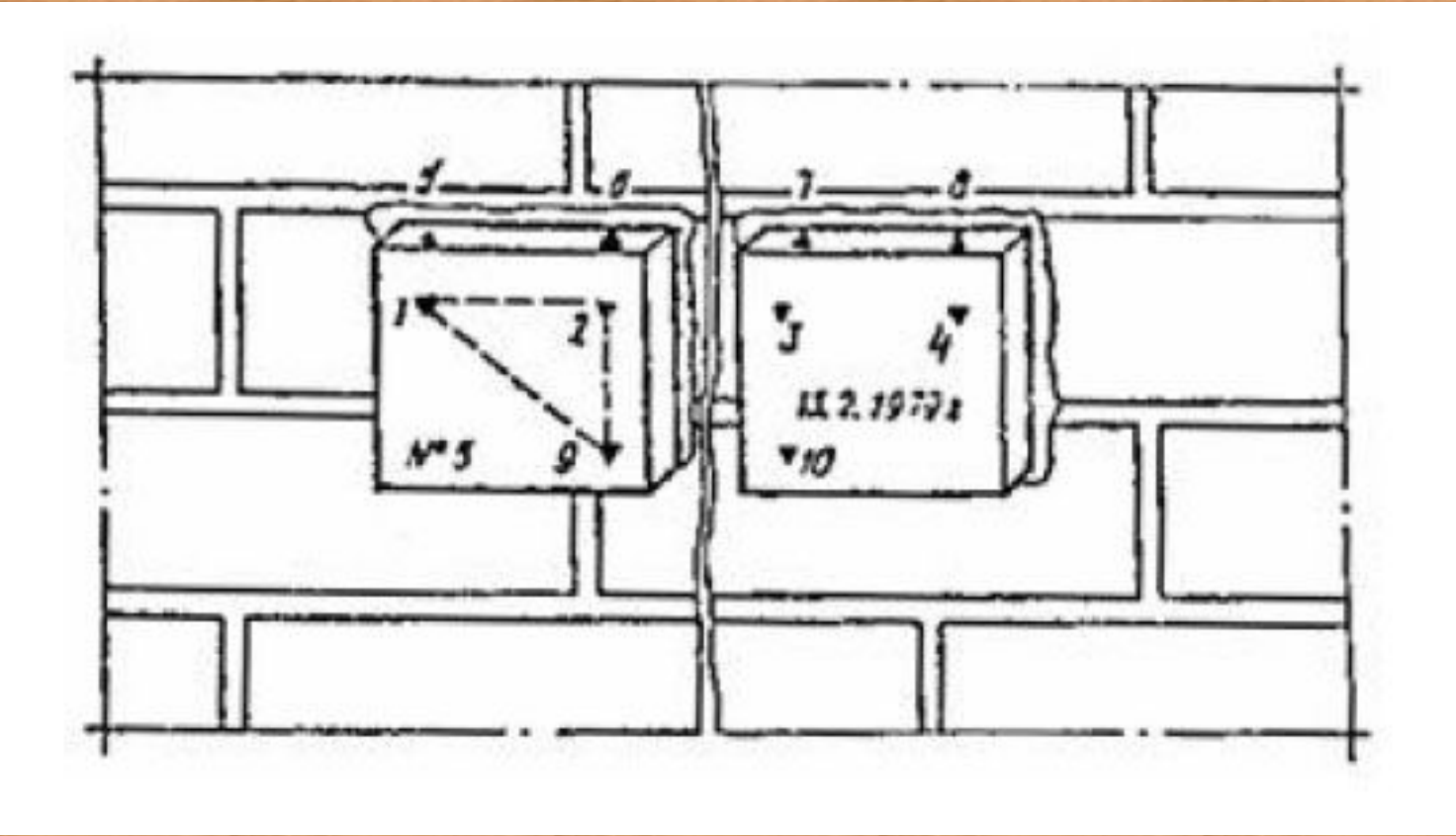
Методы измерения ширины и контроля трещин кладки

Следует определить положение, форму, направление, распространение по длине, ширину раскрытия, глубину, а также установить, продолжается или прекратилось их развитие.

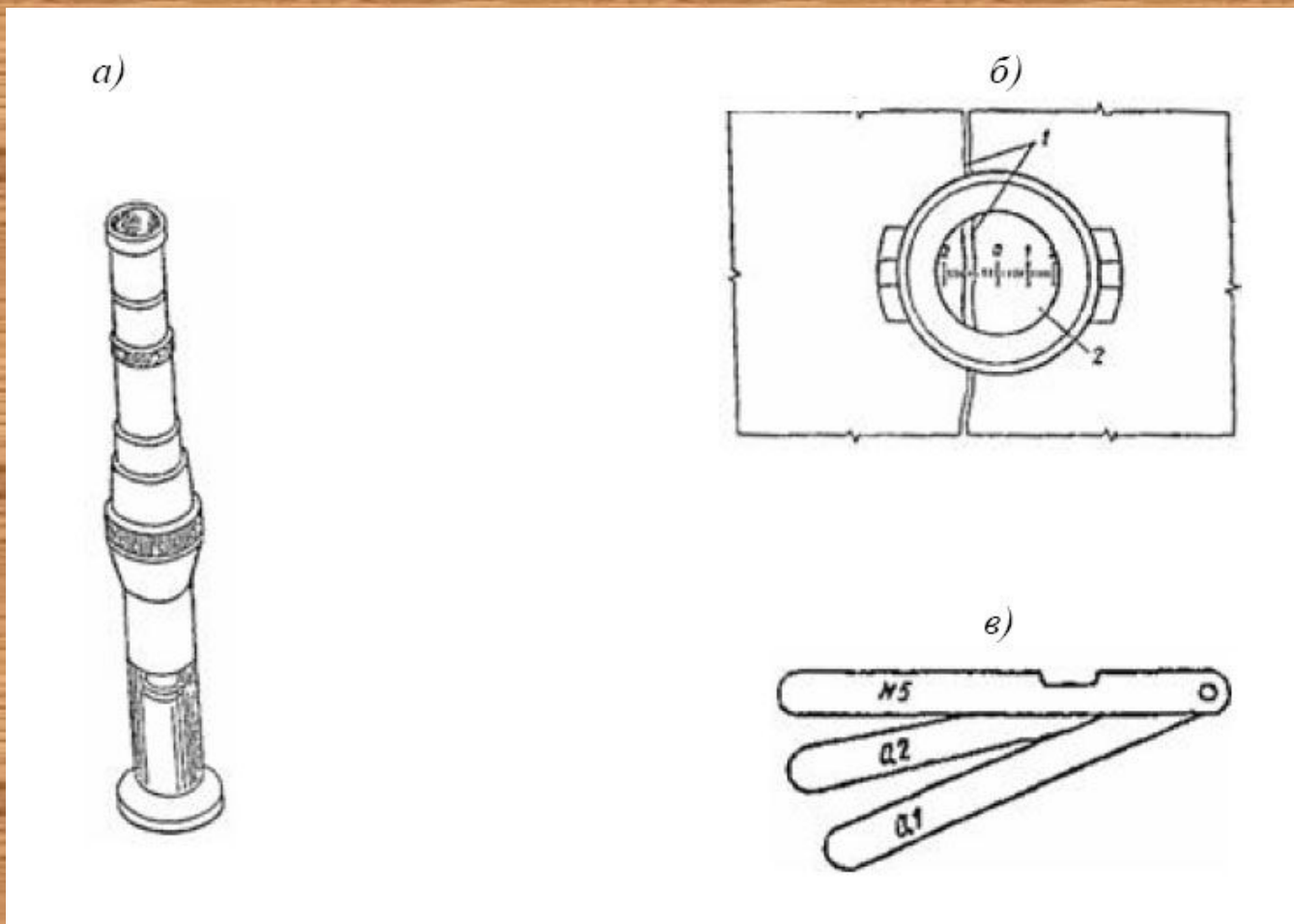
- На каждой трещине устанавливают маяк
- Ширину раскрытия трещин обычно определяют с помощью микроскопа. или других приборов и инструментов, обеспечивающих точность измерений не ниже 0,1 мм.
- Ультразвуковой метод измерения глубины трещины.
- Ширина раскрытия трещин в процессе наблюдения измеряется при помощи щелемеров или трещиномеров.
- Для наблюдений за трещинами и осадками в стенах применяют стрелочно-рычажное устройство



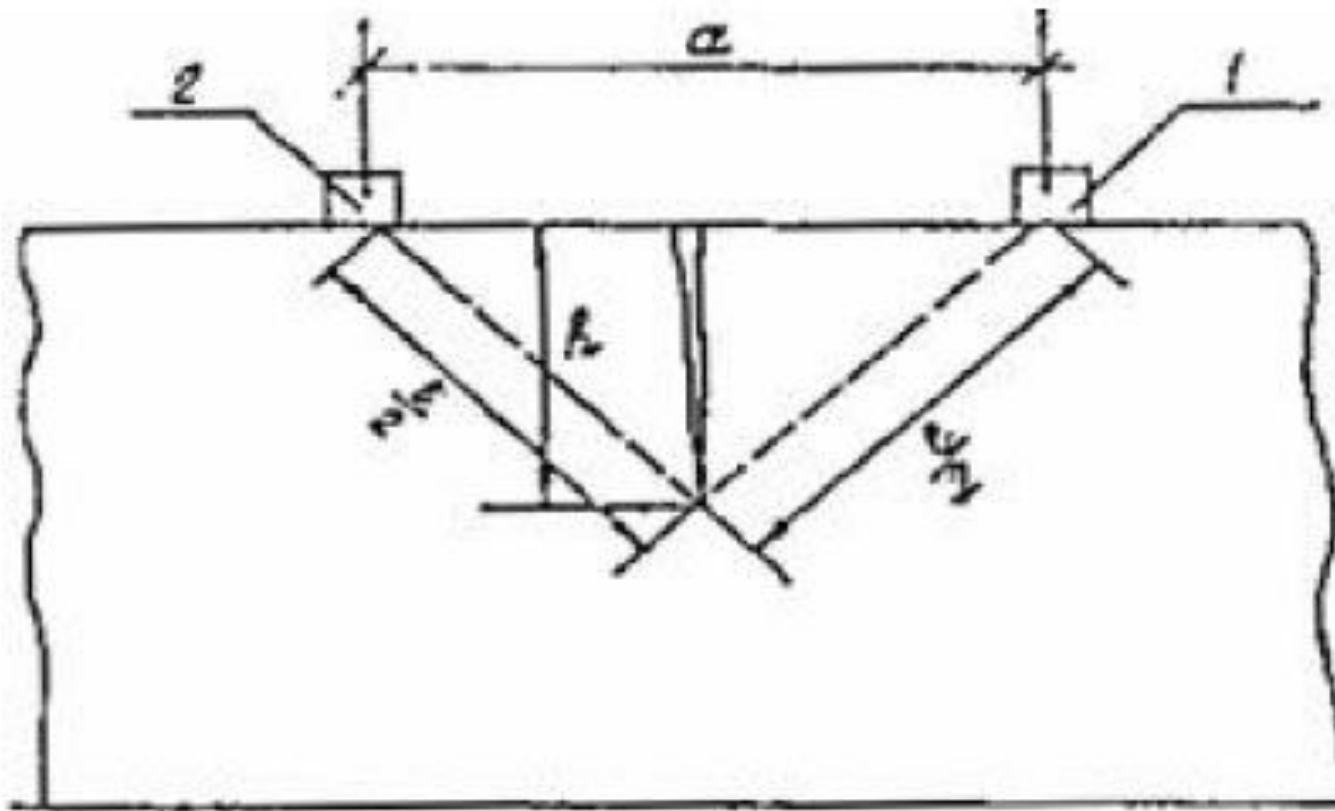
Пластинчатый маяк из двух окрашенных пластинок 1 - пластинка, окрашенная в белый цвет; 2 - пластинка, окрашенная в красный цвет;
 3 - гипсовые плитки; 4 – трещина



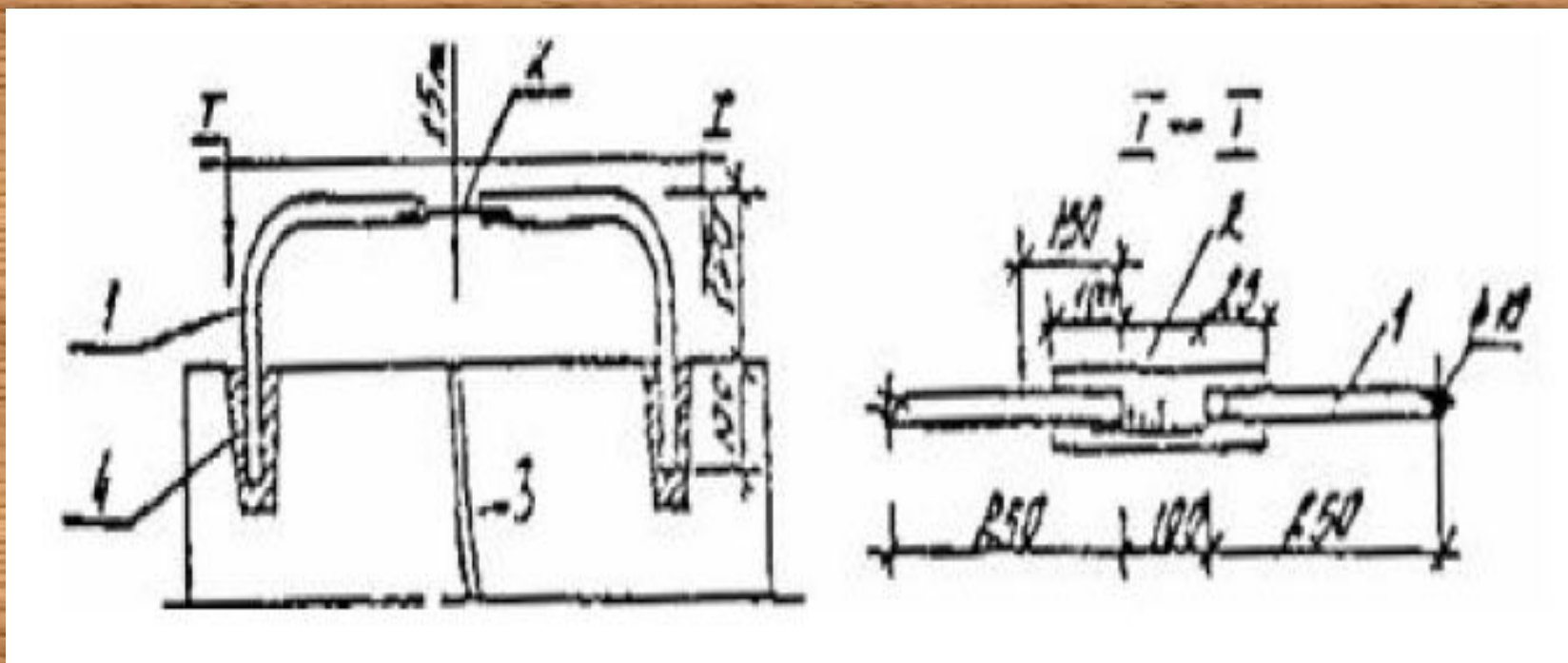
Маяк конструкции Ф.А. Беляхова



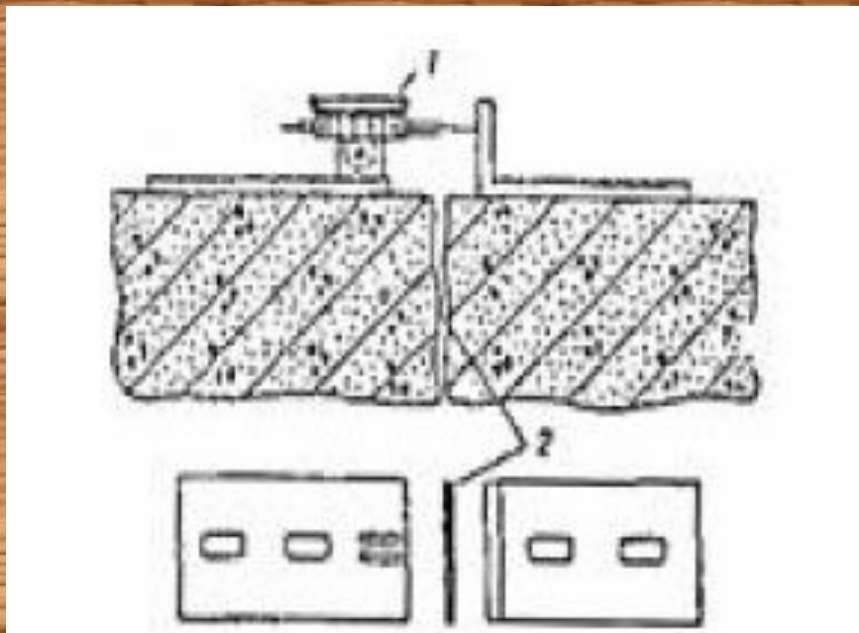
Приборы для измерения раскрытия трещин а - отсчетный микроскоп МПБ-2, б - измерение ширины раскрытия трещины лупой: 1 - трещина; 2 - деление шкалы лупы; в – щуп



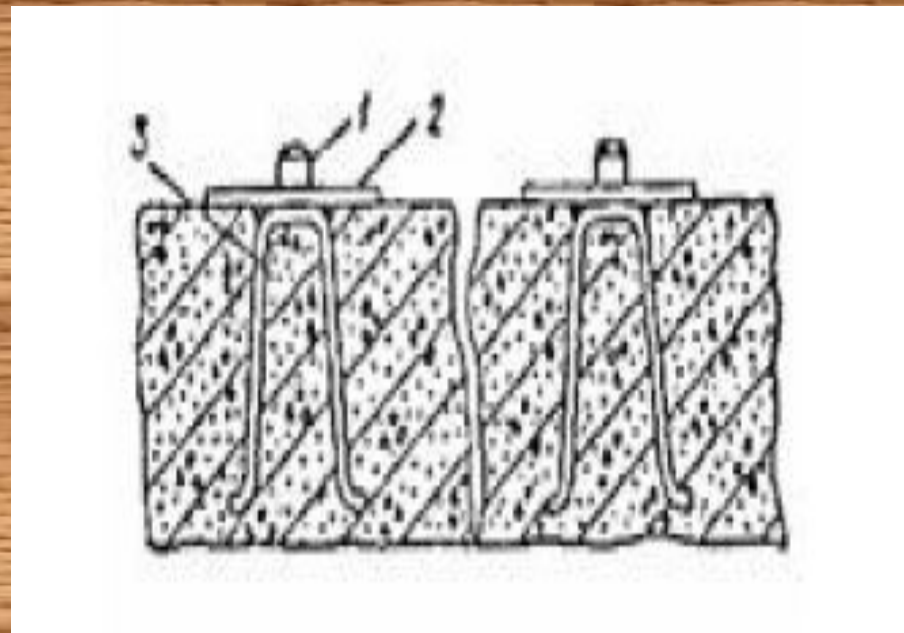
Определение глубины трещин в конструкции 1 - излучатель;
 2 – приемник



Щелемер конструкции ЛенГИДЕПА 1 - скоба; 2 - измерительная шкала;
3 - трещина; 4 – зачеканка

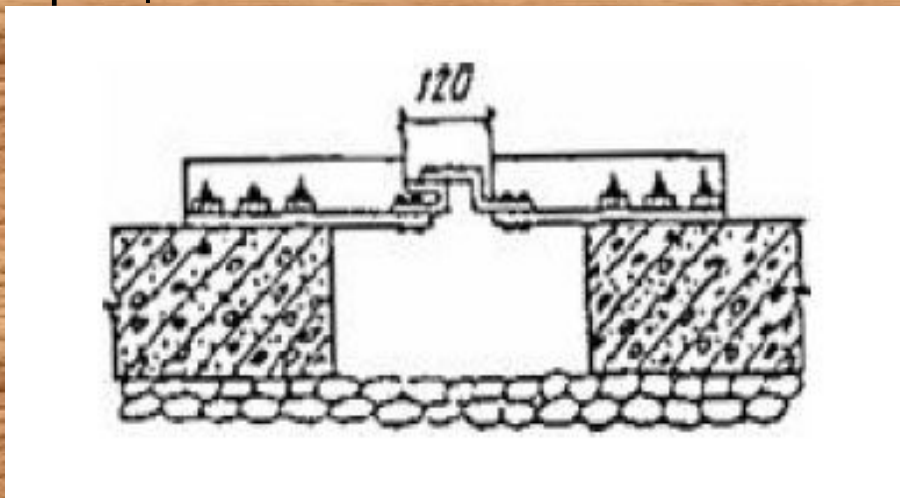


Щелемер с мессурой 1 - мессура;
2 – трещина

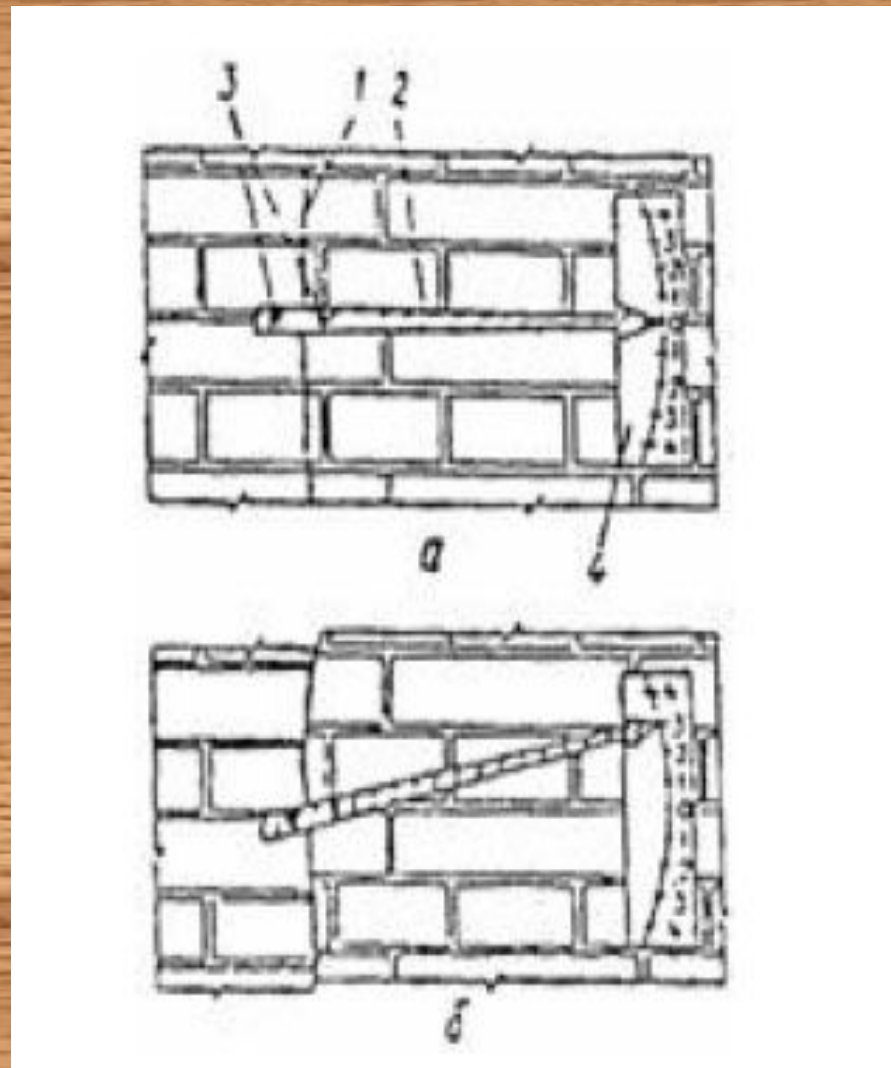


Щелемер для длительных
наблюдений
1 - марка; 2 - фланец; 3 - анкерная
плита

Щелемер для измерения широких трещин и швов



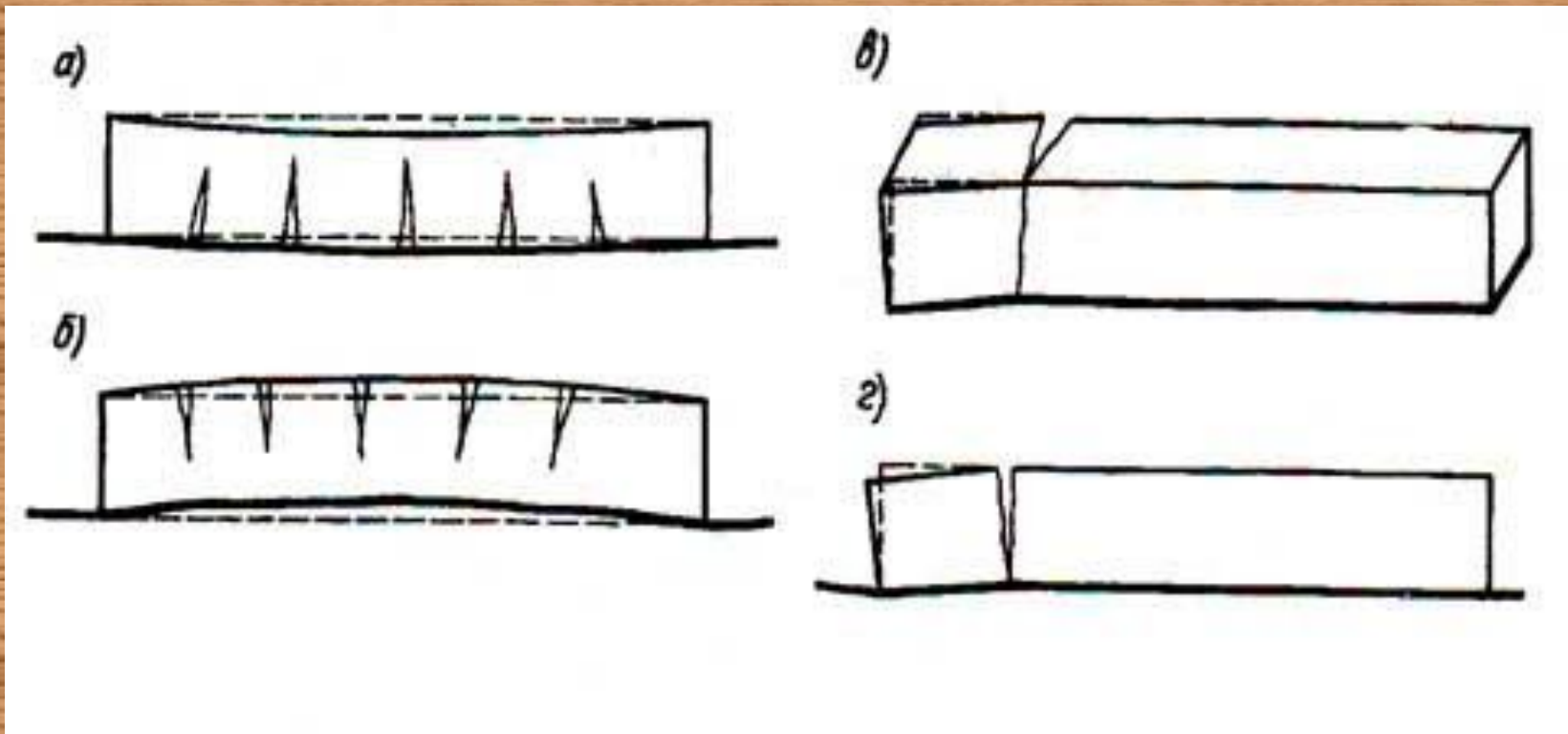
Стрелочный рычажный прибор для определения интенсивности неравномерной осадки стены а – положение прибора до осадки стены; б – положение прибора после осадки стены; 1 – трещина; 2 – указательная стрелка; 3 – шарнирное крепление стрелки на стене; 4 – мерная шкала

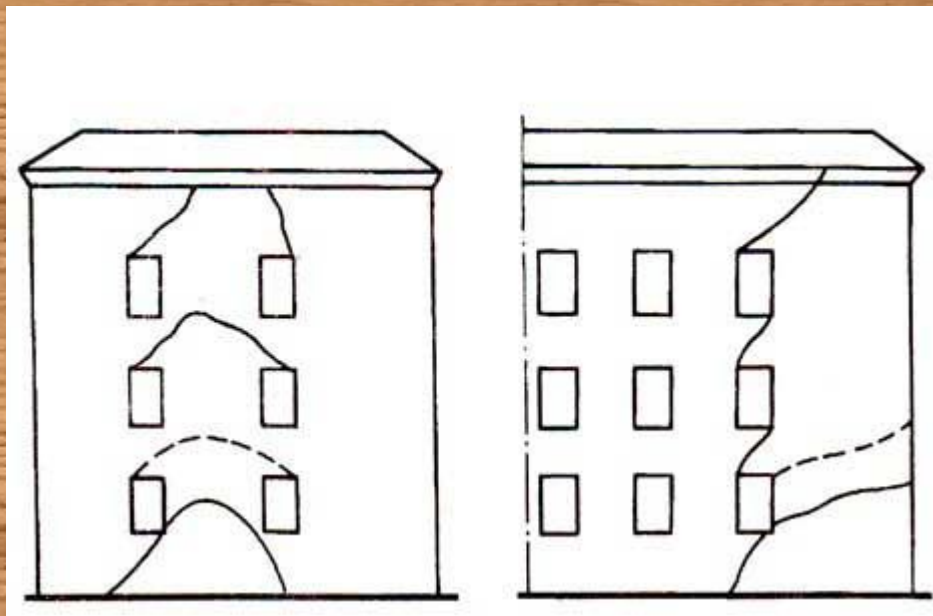


Методика обследования
здания на неравномерные
осадки. Скорость осадки.
Ускорение осадки.

Методика обследования здания на неравномерные осадки.

Различают следующие виды неравномерных осадок зданий:
прогиб (а), выгиб (б), кручение (в), перекос (г).





Осадочные

трещины

При обследовании деформированных зданий составляют чертежи и выполняют фотоснимки, характеризующие расположение трещин и других деформаций, их размер и развитие, характер раскрытия трещин (кверху или книзу), расположение поперечных стен, расчленение здания трещинами на блоки и условия устойчивости отдельных блоков. Деформации прогиба, выгиба и перекоса часто вызываются различными модулями деформаций грунтов под разными участками зданий. При прогибе трещины концентрируются у фундамента и расширяются книзу. Они угасают к подоконникам первого этажа (реже второго).

При выгибе трещины образуются в карнизе. Их количество и раскрытие уменьшаются книзу. Обычно прогиб здания менее опасен, чем выгиб. При прогибе здание почти никогда не теряет общей связи и не разламывается, не появляются опасные отдельно стоящие блоки.

В практике эксплуатации зданий (особенно старых кирпичных) наиболее часто наблюдается выгиб, что объясняется перегрузкой продольных стен наиболее тяжелыми торцевыми (часто глухими) стенами. Устройство в зданиях арочных проездов у торцов еще больше способствует этому явлению.

Зависимости относительного прогиба стен и максимального угла поворота определяют условия и возможности появления трещин в кирпичных зданиях при неравномерных осадках. Осадку зданий

| Категория деформации | Показатели деформация по категориям | | | | | | | Внешние признаки категории деформаций (повреждение несущих конструкций) |
|---|---|---|-------------------------------------|------------------------|-------------------------------------|------------------------------------|------------------------------------|--|
| | наибольшая осадка, $S_{\text{макс}}$, мм | наибольшая разность $\Delta S_{\text{макс}}$, мм | относительный прогиб $f \cdot 10^3$ | перекос $i \cdot 10^3$ | средняя осадка $S_{\text{ср}}$, мм | коэффициент неравномерности осадки | наибольшая скорость осадки, мм/год | |
| Деформации, не нарушающие нормальной эксплуатации | 151 | 116 | 0,9 | 4,3 | 123 | 0,85 | 37 | В основном распространены волосные трещины на стенах, ряд трещин до 3–5 мм, отдельные трещины до 8–10 мм |
| Деформации, нарушающие нормальную эксплуатацию зданий | 235 | 172 | 2,2 | 5,5 | 179 | 1,05 | 62 | Большинство трещин имеет раскрытие 20–30 мм, отдельные трещины на простенках достигают 40–70 мм. Наблюдаются отвалы штукатурки, перекосы проемов, сдвигка панелей перекрытия и выход из гнезд балок перекрытий |
| Деформации аварийного характера | 348 | 279 | 4,5 | 21,8 | 253 | 1,75 | До 179 | Трещины имеют раскрытие до 90–100 мм и более. Здание подлежит частичной или полной разборке |

Примечание. При определении деформаций обязательно совпадение не менее 50% показателей.

ОСОБЕННОСТИ ОБСЛЕДОВАНИЯ

1. Обследование поврежденных зданий на просадочных грунтах рекомендуется производить поэтапно: предварительным освидетельствованием и детальным обследованием.

2. Освидетельствование объекта должно включать: осмотр узлов и строительных конструкций, технологического оборудования, отмосток, коммуникаций, смежных строений, прилегающей территории;

ознакомление с проектной и исполнительной документацией, актами предыдущих осмотров и т.п.;

геодезические наблюдения за развитием просадочных деформаций и съемку фактического положения здания и территории;

инженерно-геологические и гидрогеологические изыскания на аварийном участке для определения влажности грунтов и положения уровня грунтовых вод.

На основе анализа материалов освидетельствования рекомендуется оценивать эксплуатационную пригодность и степень аварийности (возможность обрушения) объекта, включая:

причины или источник замачивания, меру проявления просадок основания и деформаций земной поверхности;

интенсивность деформационных воздействий на здание от неравномерных просадок основания;

значения внутренних усилий;

3. Обследование объекта рекомендуется производить после устранения его аварийности (если это необходимо). Оно должно включать: инженерно-геологические изыскания, прогноз гидрогеологических условий и просадочных деформаций, длительные геодезические наблюдения за осадками конструкций, детальное натурное обследование подземных и наземных конструкций, исследование условий эксплуатации. Методика комплексного обследования деформированных зданий на просадочных грунтах, включающая порядок производства и состав работ по освидетельствованию и обследованию деформированного объекта, приведена в приложении 1.

4. С помощью геодезических измерений рекомендуется определять осадки, горизонтальные смещения конструкций здания и просадки прилегающей к зданию территории. По результатам съемок рекомендуется вычертить графики развития просадок, профили осадок по рядам и осям здания, планы с нанесением изолиний, планы здания с фактическим расположением конструкций по горизонтали (для многоэтажных зданий - для каждого этажа), разрезы здания с нанесением отклонений конструкций от вертикали. Рекомендуется также вычислять относительные деформации здания (неравномерность осадок, прогиб или выгиб, крен, угол закручивания), среднюю осадку, наклоны и кривизну поверхности грунта, определять контуры просадочной воронки и ее параметры.

5. Данные о фактической марке бетона конструкций рекомендуется получать неразрушающими испытаниями (см. приложение 1). Прочность бетона оценивают по средним показателям на основе статистической обработки результатов испытаний [1].

Механическое испытание материалов рекомендуется производить в том положении, в каком они работают в конструкции.

Расчетные сопротивления бетона для выполнения поверочных расчетов железобетонных конструкций следует вычислять путем деления полученных значений на коэффициент надежности по бетону при сжатии и растяжении, рекомендуемый СНиП 2.03.01-84.

6. Повреждения конструкций и узлов деформированных зданий необходимо тщательно обмерять и наносить на схемы, затем классифицировать по каждому виду конструкций и узлов с указанием их размеров [2].

7. Данные обследования рекомендуется использовать при расчете деформированного здания, оценке его эксплуатационной пригодности и назначении объема и состава защитных мероприятий по обеспечению его надежности.

Скорость осадки. Ускорение осадки.

Измерение осадки строящихся зданий и сооружений начинают сразу после начала возведения фундаментов или кладки цоколя. Если первый цикл измерений выполнен с опозданием, то последующие измерения будут обесценены в связи с невыясненными причинами уже произошедшей осадки.

Первый цикл измерения обычно начинают тогда, когда давление фундамента на грунт составляет 25 % от веса здания или сооружения. Последующие циклы измерений осадок выполняют при достижении нагрузки в 50, 75, 100 % от веса здания и сооружения или после возведения каждого этажа. При строительстве крупнопанельных зданий измерение осадок выполняют после возведения фундамента, монтажа второго этажа, коробки здания и перед сдачей его в эксплуатацию.

Наблюдения за деформациями прекращают только тогда, когда скорость осадки не превышает 1-2 мм в год.

Наблюдения возобновляют при появлении причин, способных вызвать новые осадки и деформации зданий, сооружений.

Как правило, при наблюдениях за осадкой грунта под особо ответственными и уникальными зданиями и сооружениями (высотные здания, ГЭС, АЭС, элеваторы и т.п.) применяют нивелирование I класса точности измерения. Наблюдения за другими гражданскими и промышленными сооружениями выполняют нивелированием II и III классов. Нивелирование III класса точности измерения осадок применяют в тех случаях, когда средняя скорость осадки здания или сооружения превышает 5 мм в месяц. При меньших скоростях осадки этот метод нецелесообразен из-за недостаточной точности.