

АксонOMETрические проекции плоских геометрических фигур



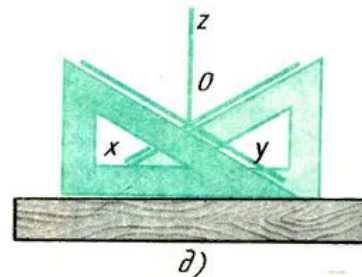
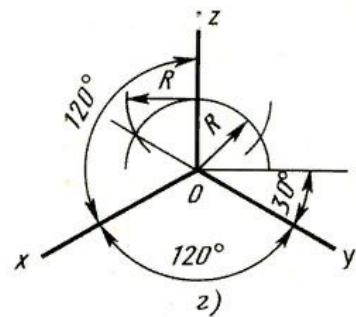
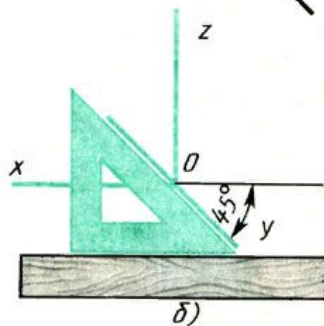
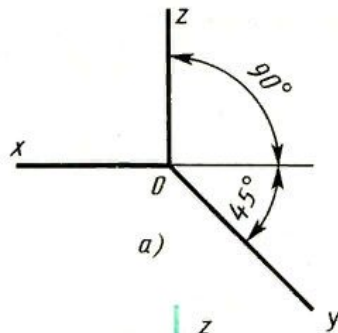
Повторение пройденного материала

Построение аксонометрических проекций начинают с проведения аксонометрических осей.

Положение осей

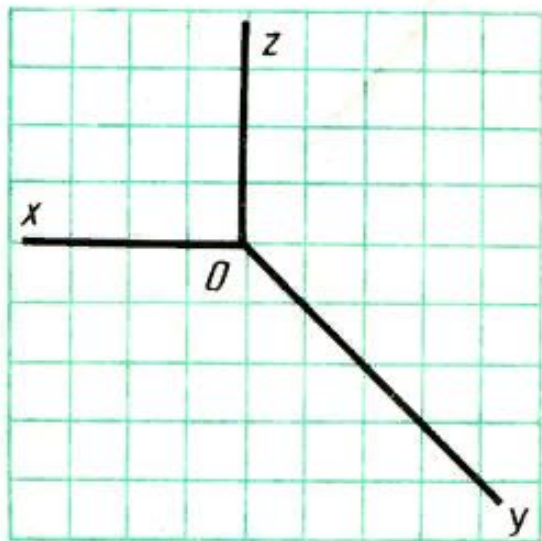
Оси фронтальной диметрической проекции располагают, как показано на рис. 85, а: ось x - горизонтально, ось z - вертикально, ось y - под углом 45° к горизонтальной линии. Угол 45° можно построить при помощи чертежного угольника с углами 45 , 45 и 90° , как показано на рис. 85, б.

Положение осей изометрической проекции показано на рис. 85, г. Оси x и y располагают под углом 30° к горизонтальной линии (угол 120° между осями). Построение осей удобно проводить при помощи угольника с углами 30 , 60 и 90° (рис. 85, д).

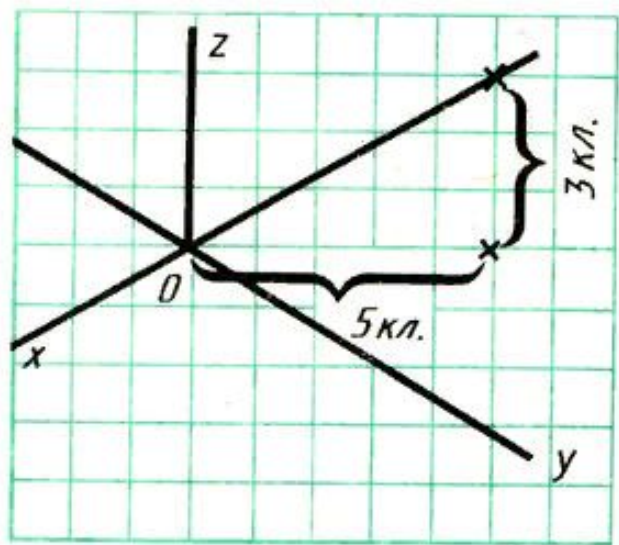


Повторение пройденного материала

На рис. 85, в и е показано построение аксонометрических осей на бумаге, разлинованной в клетку. В этом случае, чтобы получить угол 45° , проводят диагонали в квадратных клетках (рис. 85, в). Наклон оси в 30° (рис. 85, г) получается при соотношении длин отрезков 3 : 5 (3 и 5 клеток).

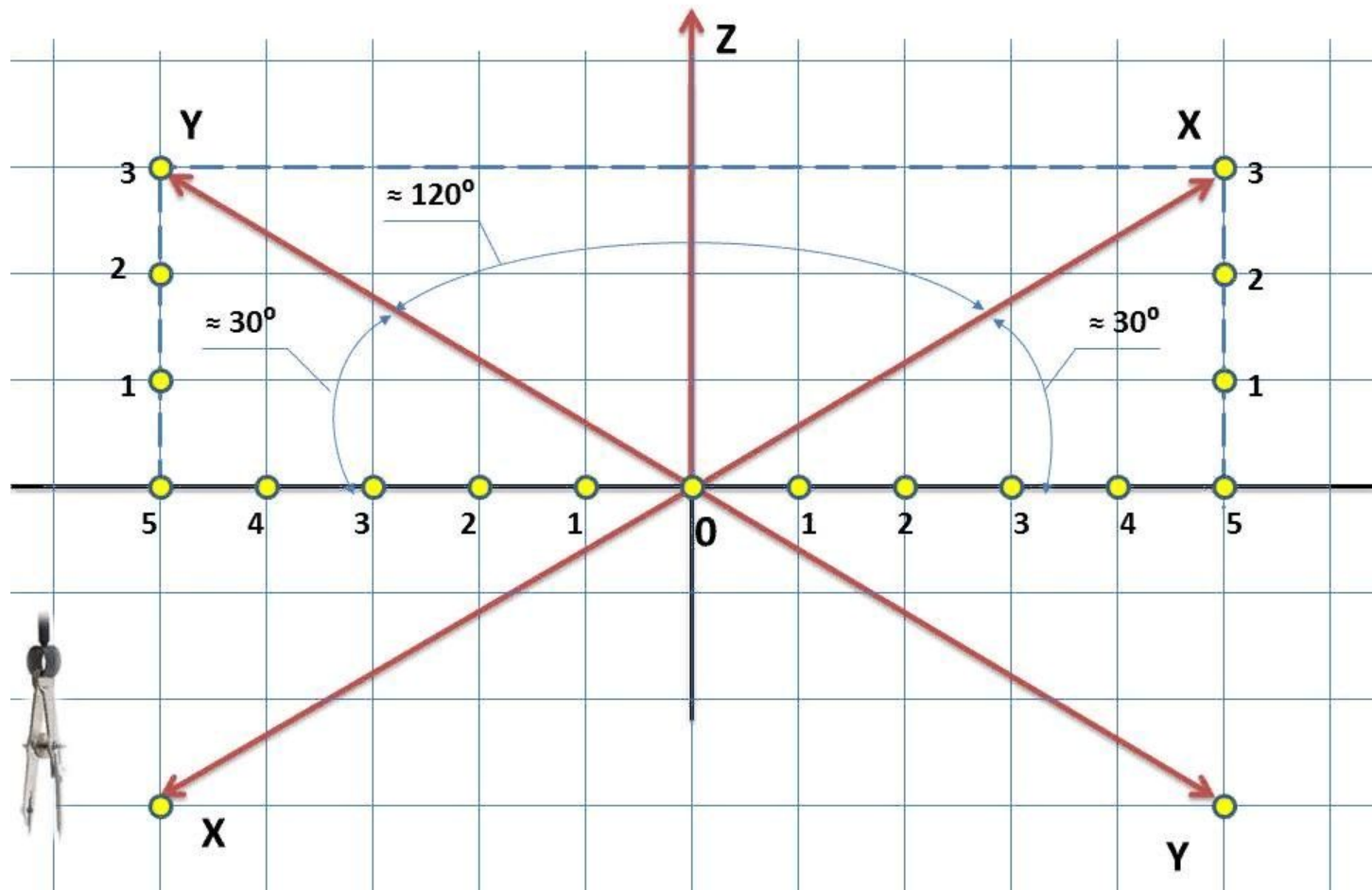


в)



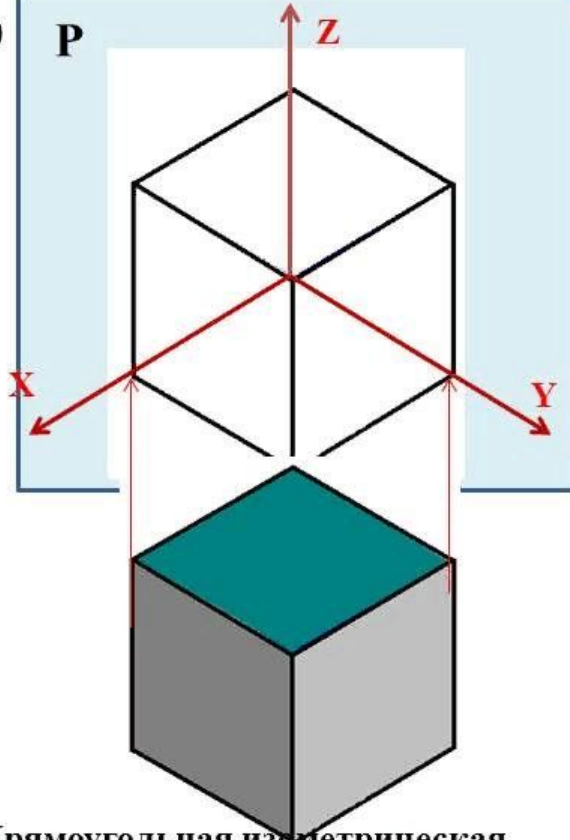
е)

Построение осей в изометрической проекции



ОБРАЗОВАНИЕ АКСОНОМЕТРИЧЕСКИХ ПРОЕКЦИЙ

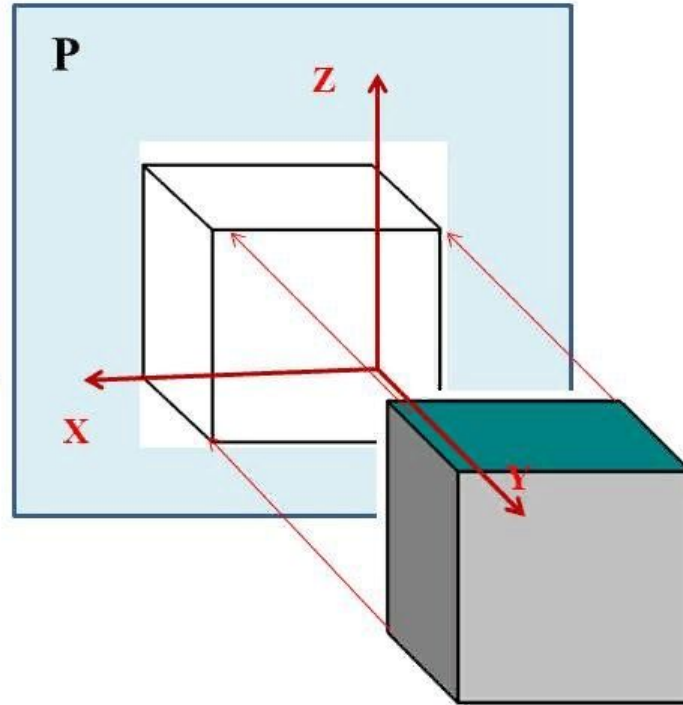
а)



Прямоугольная изометрическая проекция

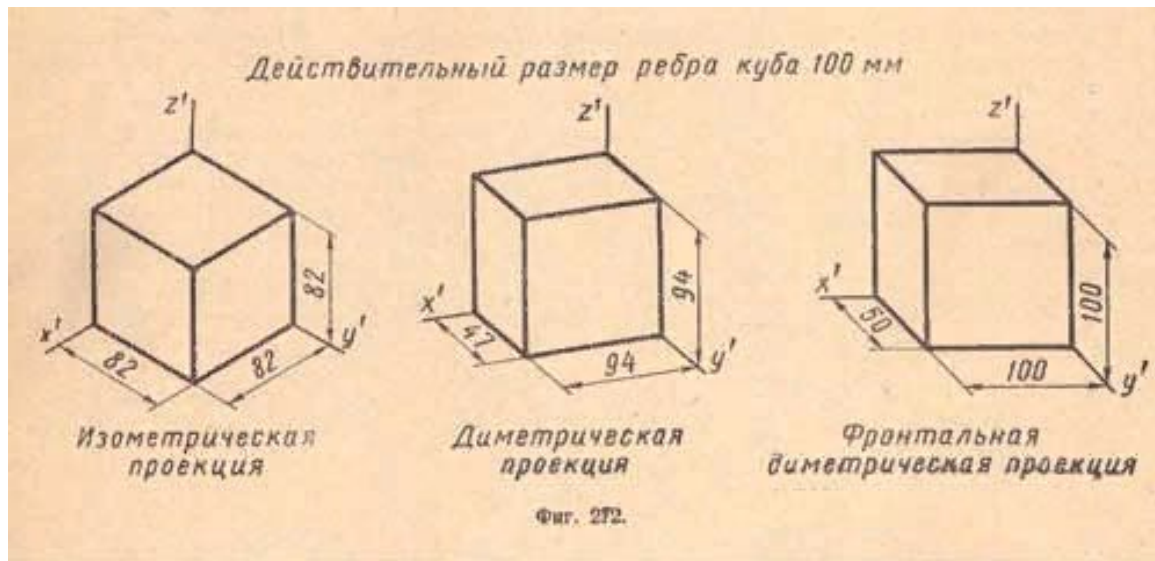
б)

Косоугольная фронтальная диметрическая проекция



При построении фронтальной диметрической проекции по осям x и z (и параллельно им) откладывают действительные размеры; по оси y (и параллельно ей) размеры сокращают в 2 раза, отсюда и название "диметрия", что по-гречески означает "двойное измерение".

При построении изометрической проекции по осям x , y , z и параллельно им откладывают действительные размеры предмета, отсюда и название "изометрия", что по-гречески означает "равные измерения".

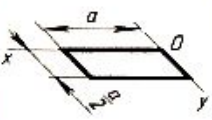
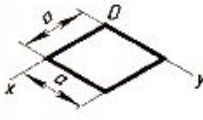
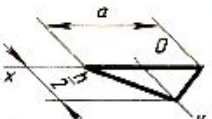
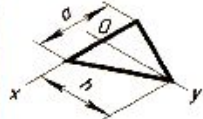
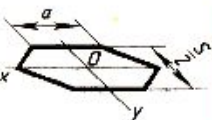



Построение аксонометрических проекций плоских фигур

В ряде случаев построение аксонометрических проекций удобнее начинать с построения фигуры основания. Поэтому рассмотрим, как изображают в аксонометрии плоские геометрические фигуры, расположенные горизонтально. Построение начинают с проведения аксонометрических осей x и y . (Учебник стр. 50)

Таблица 1

Способ построения аксонометрических проекций плоских фигур

Фронтальная диметрическая проекция	Порядок построения	Изометрическая проекция
	<p>Квадрат. Вдоль оси x откладывают отрезок a, равный стороне квадрата, вдоль оси y — отрезок $\frac{a}{2}$ для фронтальной диметрической проекции и отрезок a для изометрической проекции. Проводят отрезки, параллельные отложенным.</p>	
	<p>Треугольник. Симметрично точке O откладывают по оси x отрезки, равные половине стороны треугольника, а по оси y — его высоту (для фронтальной диметрической проекции половину высоты). Полученные точки соединяют отрезками прямых.</p>	
	<p>Шестиугольник. По оси x вправо и влево от точки O откладывают отрезки, равные стороне шестиугольника. По оси y симметрично точке O откладывают отрезки, равные половине расстояния S между противоположными сторонами (для фронтальной диметрической проекции половине этого расстояния). От точек, полученных на оси y, проводят вправо и влево параллельно оси x отрезки, равные половине стороны шестиугольника. Полученные точки соединяют отрезками прямых.</p>	

Построение аксонометрической проекции треугольника показано на рис. 89, а и б.

Симметрично точке O (началу осей координат) по оси x откладывают половину стороны треугольника $a/2$, а по оси y - его высоту h (для фронтальной диметрической проекции половину высоты $h/2$). Полученные точки соединяют отрезками прямых.

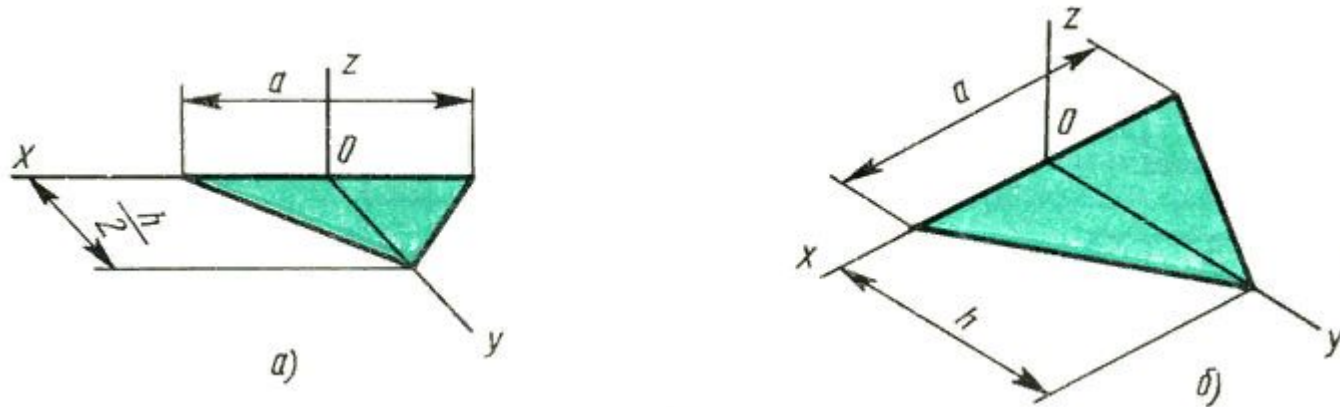


Рис. 89. Аксонометрические проекции треугольника: а - фронтальная диметрическая; б - изометрическая

Построение аксонометрической проекции квадрата показано на рис. 88, а и б. Вдоль оси x откладывают сторону квадрата a , вдоль оси y - половину стороны $a/2$ для фронтальной диметрической проекции и сторону a для изометрической проекции. Концы отрезков соединяют прямыми.

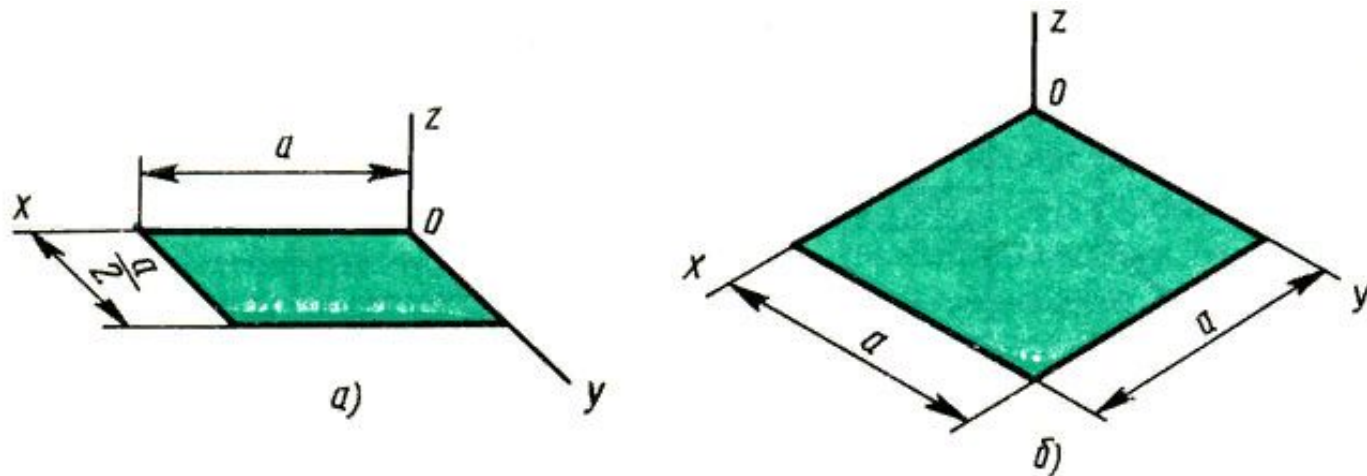


Рис. 88. Аксонометрические проекции квадрата: а - фронтальная диметрическая; б - изометрическая

Построение аксонометрической проекции правильного шестиугольника показано на рис. 90.

По оси x вправо и влево от точки O откладывают отрезки, равные стороне шестиугольника. По оси y симметрично точке O откладывают отрезки $s/2$, равные половине расстояния между противоположными сторонами шестиугольника (для фронтальной диметрической проекции эти отрезки уменьшают вдвое). От точек m и n , полученных на оси y , проводят вправо и влево параллельно оси x отрезки, равные половине стороны шестиугольника. Полученные точки соединяют отрезками прямых.

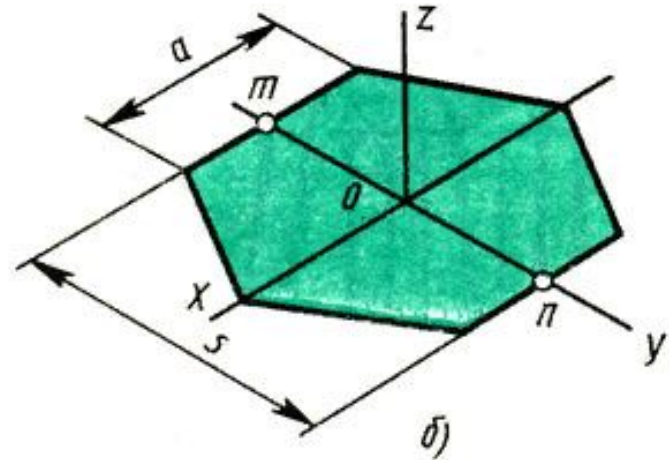
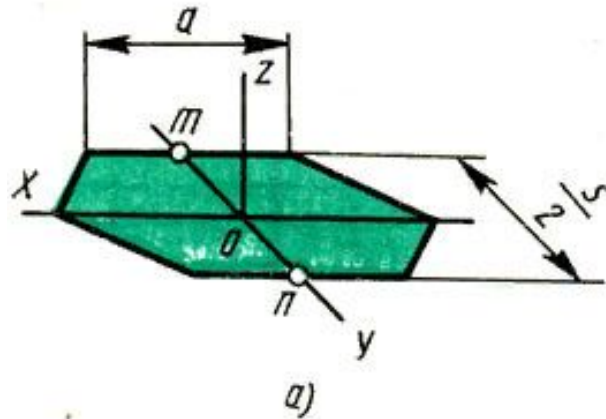
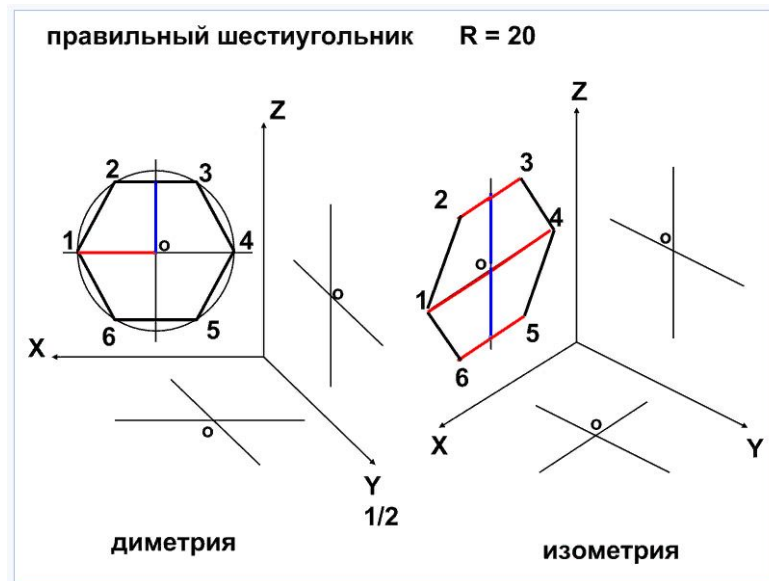
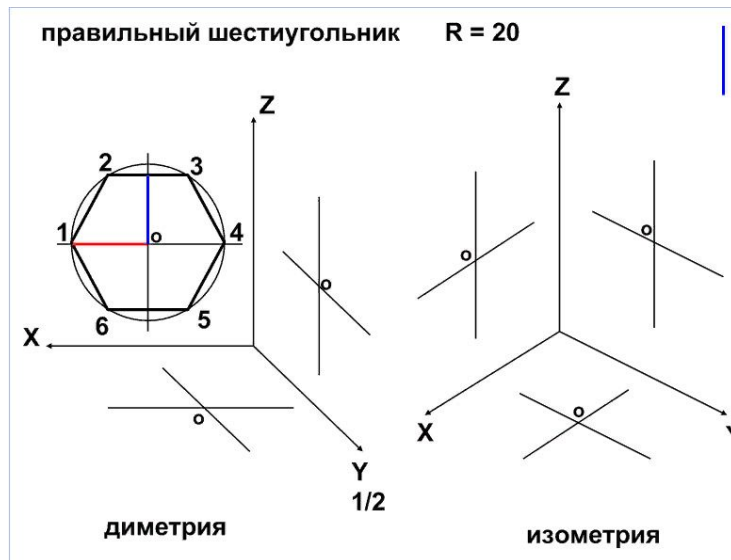


Рис. 90. Аксонометрические проекции правильного шестиугольника: а - фронтальная диметрическая; б - изометрическая

Построение шестиугольника в диметрии и изометрии



При построении в диметрии проекции шестиугольника в плоскости XZ (фронтальная) сначала строим окружность заданным радиусом, делим ее на 6 равных частей – получаем шестиугольник. На нем отмечаем радиус (красный цвет) и половина размера «под ключ» (синий цвет см. рис. 15.10). Затем строим шестиугольник в изометрии в плоскости XZ . Для этого втаскиваем заготовки справа и расставляем: параллельно оси Z – синий цвет, параллельно оси X – красный цвет (точки 1 и 4). Чтобы построить точки 2 и 3 из верхнего конца синего отрезка откладываем половинки радиусов параллельно оси X , и для построения точек 5 и 6 из нижнего конца синего отрезка – откладываем половинки радиусов параллельно оси X . Соединяем полученные точки – получаем шестиугольник (см. рис. 15.11).

Построение шестиугольника в горизонтальной плоскости в диметрии и в изометрии (см. рис. 15.12).

Построение шестиугольника во фронтальной плоскости в диметрии и в изометрии (см. рис. 15.13).

правильный шестиугольник $R = 20$

правильный шестиугольник $R = 20$

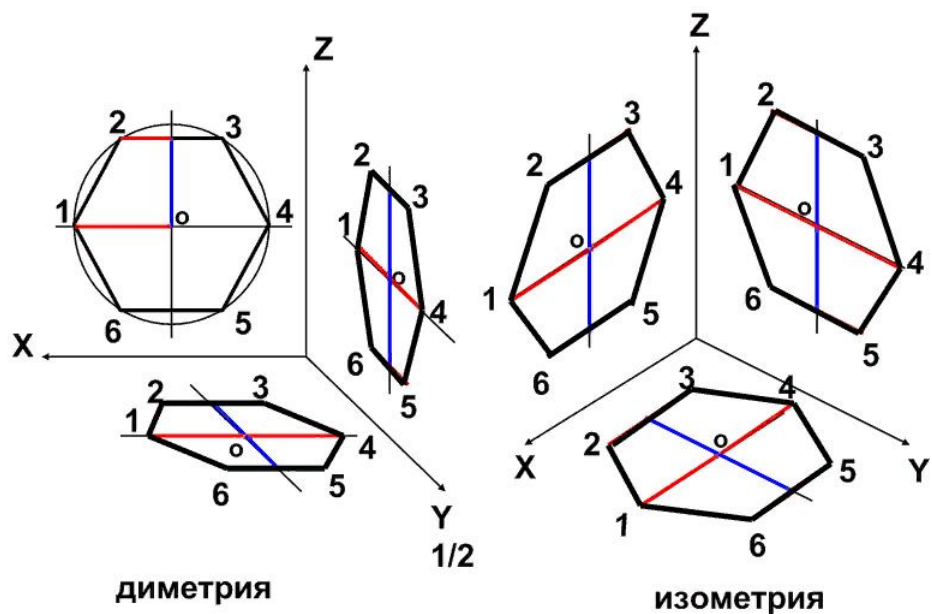
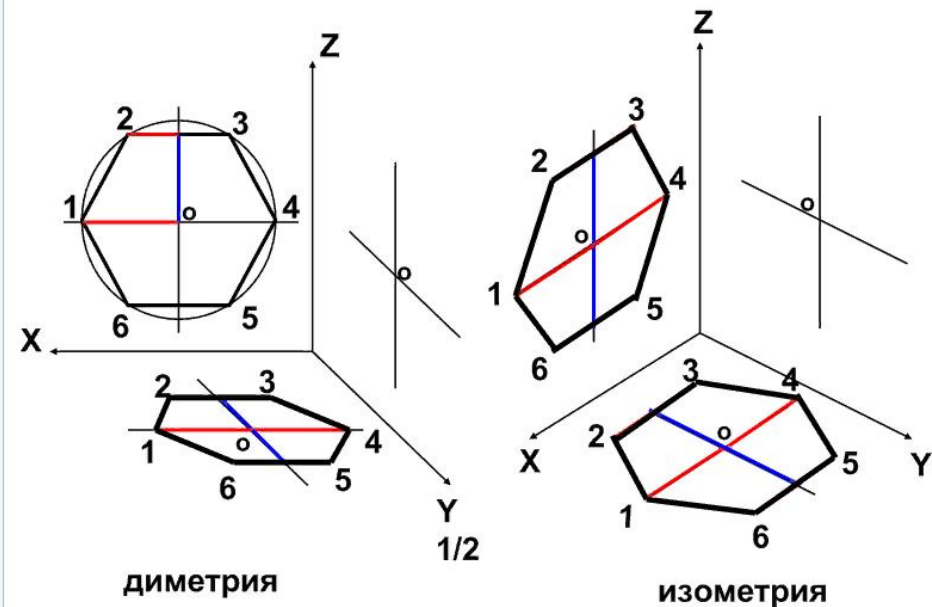


рис. 15.12

рис. 15.13

АксонOMETрические проекции плоскогранных предметов

Рассмотрим общий способ построения аксонометрических проекций плоскогранных предметов (табл. 2) на примере детали, два вида которой даны на рисунке 62. (Учебник стр. 51)

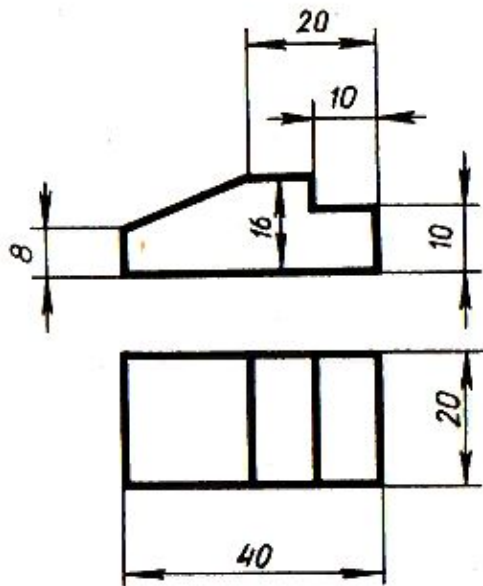


Рис. 62. Чертеж детали

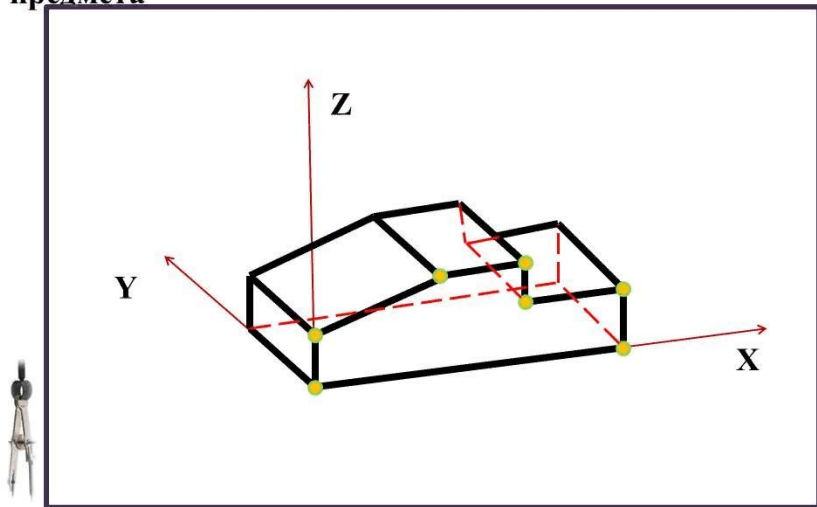
Способ построения аксонометрических проекций плоскогранных предметов

Фронтальная диметрическая проекция	Порядок построения	Изометрическая проекция
	<p>Проводят осн. Строят переднюю грань детали, откладывая действительные размеры: высоту — вдоль оси z, ширину — вдоль оси x.</p>	
	<p>Из вершин полученной фигуры проводят ребра параллельно оси y. Вдоль них откладывают толщину детали: для фронтальной диметрической проекции — сокращенную в два раза; для изометрической — действительную.</p>	
	<p>Через полученные точки проводят отрезки прямых, параллельные ребрам передней грани.</p>	
	<p>Удаляют лишние линии. Обводят видимый контур. Наносят размеры.</p>	

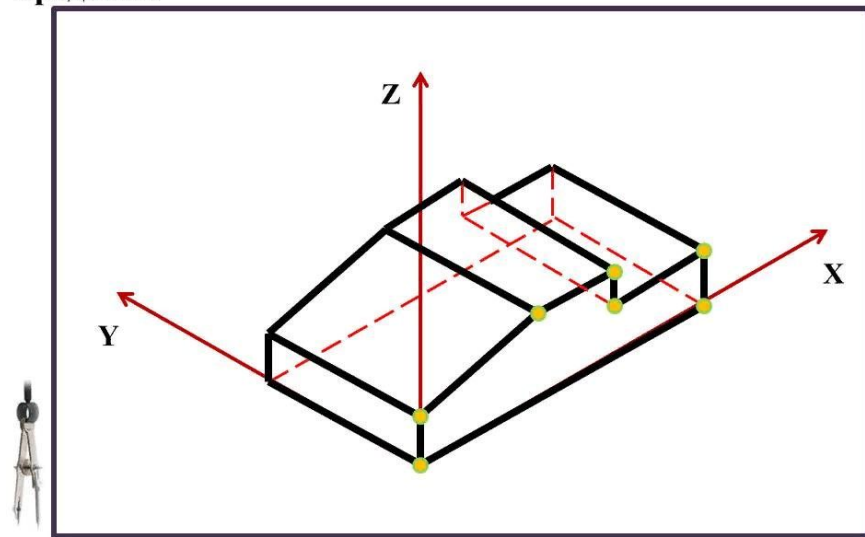
Вывод:

Из рассмотренного примера видно, что правила построения изометрической и фронтальной диметрической проекций в общем одинаковы. Разница лишь в расположении осей и в длине отрезков, откладываемых вдоль оси y . Обратите внимание, что при нанесении размеров на аксонометрической проекции предмета выносные линии проводят параллельно аксонометрическим осям, размерные линии параллельно измеряемому отрезку.

Построение диметрической проекции плоскогранного предмета

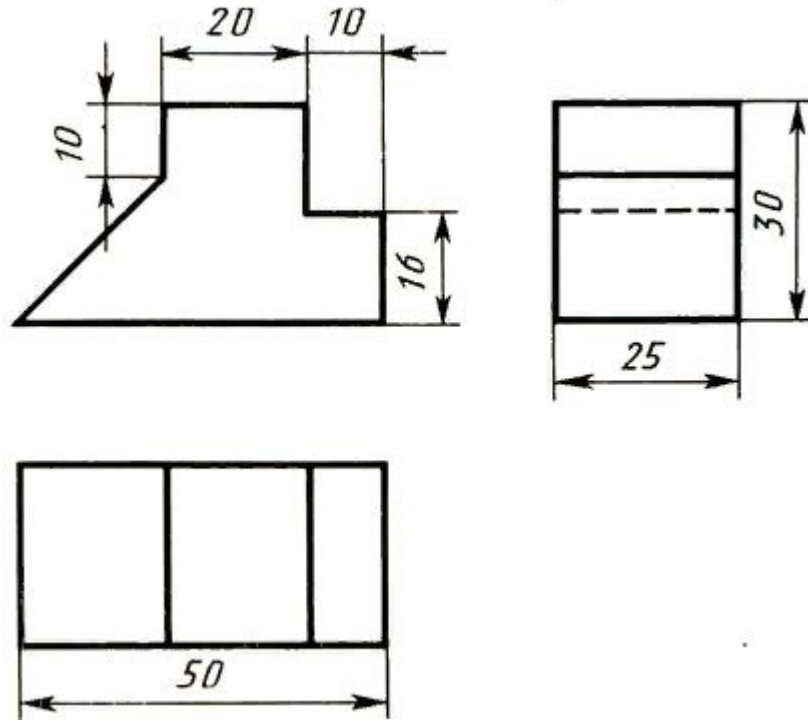


Построение изометрической проекции плоскогранного предмета



Пример построения фронтальной диметрической и изометрической проекций

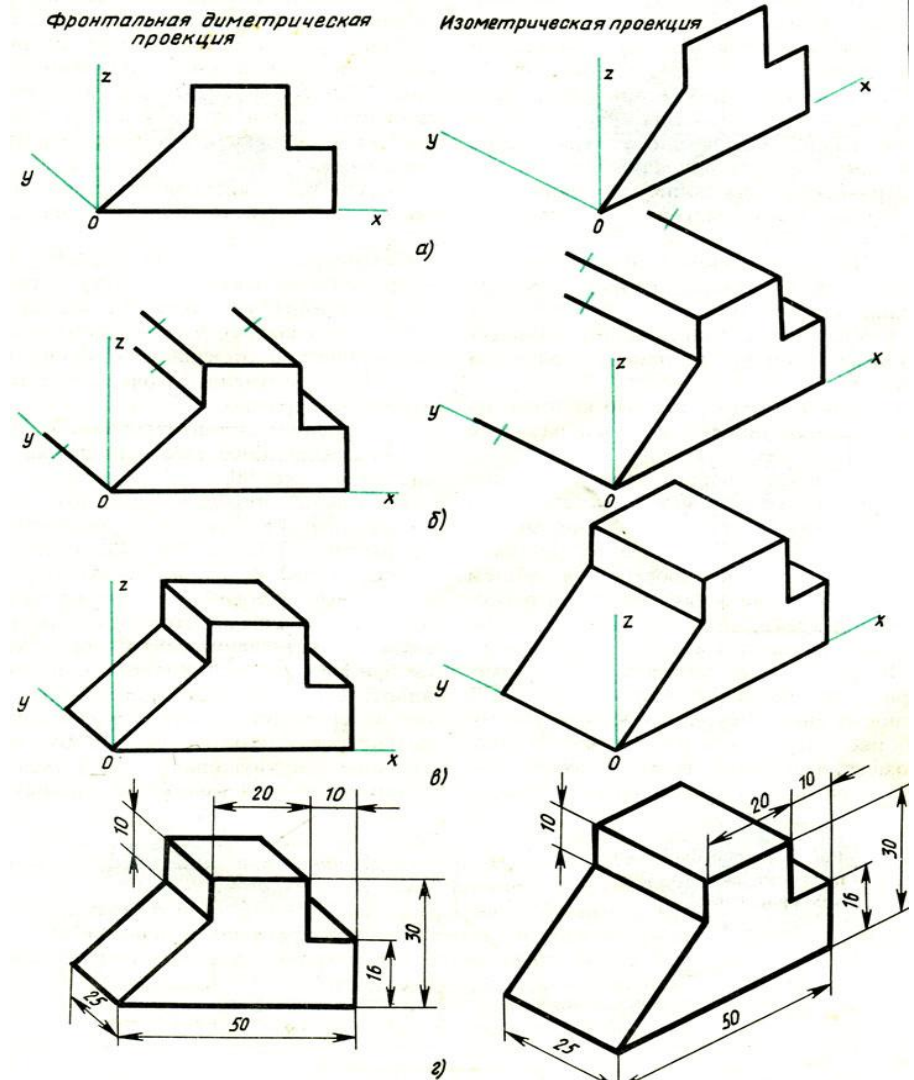
Построить фронтальную диметрическую и изометрическую проекции детали, три вида которой приведены на рисунке



Порядок построения проекций следующий (рис. 87):

1. Проводят оси. Строят переднюю грань детали, откладывая действительные величины высоты - вдоль оси z , длины - вдоль оси x (рис. 87, а).
2. Из вершин полученной фигуры параллельно оси y проводят ребра, уходящие вдаль. Вдоль них откладывают толщину детали: для фронтальной диметрической проекции - сокращенную в 2 раза; для изометрии - действительную (рис. 87, б).
3. Через полученные точки проводят прямые, параллельные ребрам передней грани (рис. 87, в).
4. Удаляют лишние линии, обводят видимый контур и наносят размеры (рис. 87, г).

Сравните левую и правую колонки на рис. 87. Что общего и в чем различие данных на них построений?



Проверка знаний

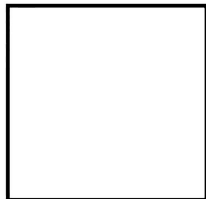
Запишите в тетрадь ответы на следующие вопросы:

1. Как располагаются оси фронтальной диметрической проекции? изометрической проекции?
2. Какие размеры откладывают вдоль осей фронтальной диметрической и изометрической проекций и параллельно им?
3. Перечислите общие этапы построения аксонометрических проекций.

Проверка изученного материала

Задание № 1

- 1) Проведите оси фронтальной диметрической проекции и изометрической проекции.
- 2) Постройте квадрат (со стороной $a = 30$ мм) в диметрии и изометрии. При построении проекций квадрата его стороны расположены параллельно осям, в плоскости XZ (фронтальная) нет искажения, в плоскостях XU (горизонтальная) и ZU (профильная) по оси U размер стороны квадрата уменьшаем в два раза.



Проверка изученного материала

Задание № 2

- 1) Проведите оси фронтальной диметрической проекции и изометрической проекции.
- 2) Построение равнобедренного треугольника ($a = 30$, $h = 40$) в диметрии и изометрии. При построении проекции равнобедренного треугольника в плоскости XZ (фронтальная) его основание параллельно оси X , а высота треугольника параллельна оси Z , в плоскостях XY (горизонтальная) и ZY (профильная) по оси Y размер основания и высоты равнобедренного треугольника уменьшаем в два раза.



Рис.1

Проверка изученного материала

Задание № 3

Постройте фронтальную диметрическую и изометрическую проекции детали, приведенной на рисунке 63. Величину изображения увеличьте в два раза. (размеры определить с помощью линейки по чертежу в учебнике на стр. 52, рис. 63)

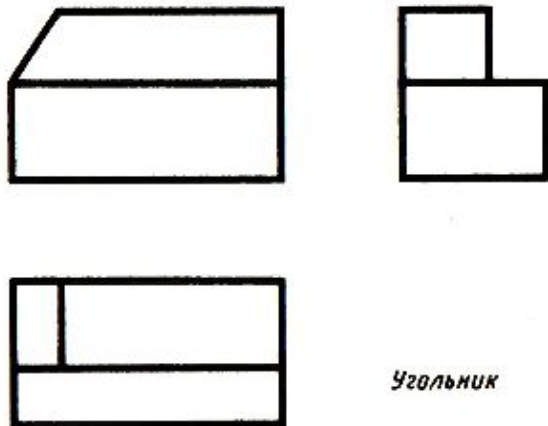


Рис. 63. Задание для упражнений

Домашнее задание

- 1) Конспект презентации
- 2) Учебник стр. 48 – 52., ответить письменно на вопросы проверка знаний (слайд 17)
- 3) Задание № 1, 2, 3 выполнить в тетради (слайд 18-20).
- 4) Отчёт (фото или скан) прислать на почту masha.09.1996@mail.ru до 7.12.18