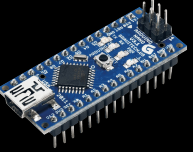




ДАТЧИК ДВИЖЕНИЯ КОТОРЫЙ
МОЖНО НАУЧИТЬ ДЕЛАТЬ
ВСЕ ЧТО УГОДНО

КОМПОНЕНТЫ И МАТЕРИАЛЫ

- 1 Arduino Nano 
- 1 TPA81 Devantech 8 Pixel Инфракрасный датчик температуры
- 8 ElectroPeak HC-SR505 Инфракрасный пирозлектрический датчик движения
- 1 ElectroPeak 0.96inch SPI 128X64 OLED Дисплейный модуль
- 1 Макетная плата
- 1 комплект джамперов мама/папа для коммутации
- Arduino IDE - бесплатная программа для разработки прошивок (скетчей) на платформе ARDUINO

XIAOMI MIJA OCCUPANCY SENSOR

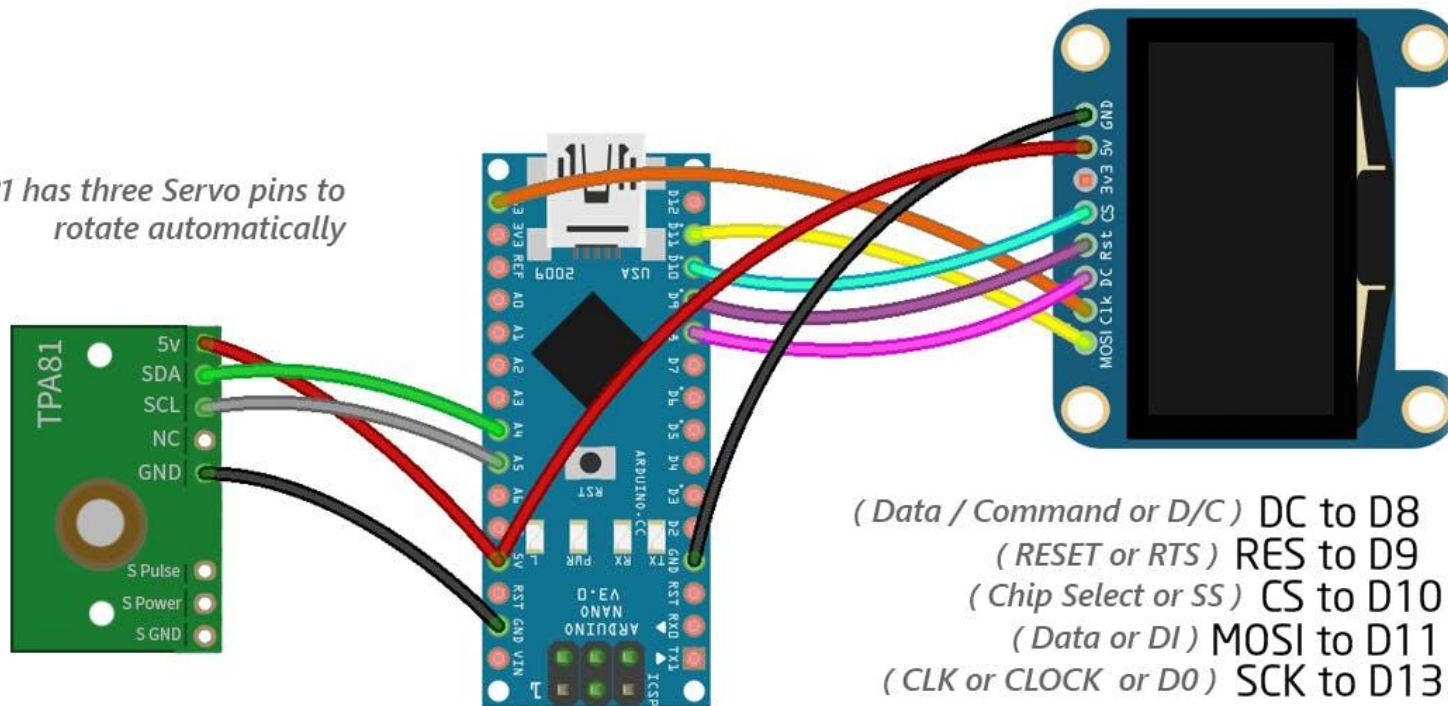
В комплект поставки входит инструкция и один кусок двухстороннего скотча для установки в подвешенном состоянии (стоит отметить, что в других устройствах Xiaomi в комплект входит еще запасной скотч). Несмотря на то, что для подключения устройства необходима скрепка, в комплекте её нет (она идет в комплекте со шлюзом, без которого датчик бесполезен).

Само устройство имеет относительно скромные габариты: 33 мм в высоту и 30 мм в диаметре, это позволяет разместить датчик абсолютно в любом месте. Но не стоит забывать про область действия датчика.



СХЕМА СБОРКИ

TPA81 has three Servo pins to rotate automatically



(Data / Command or D/C) DC to D8
(RESET or RTS) RES to D9
(Chip Select or SS) CS to D10
(Data or DI) MOSI to D11
(CLK or CLOCK or D0) SCK to D13

