

2. ОСНОВЫ РАСЧЕТА И БЕЗОПАСНОЙ ЭКСПЛУАТАЦИИ ЭЛЕМЕНТОВ, МОДЕЛИРУЕМЫХ В ФОРМЕ ТОНКОСТЕННОЙ ОБОЛОЧКИ

Вопросы, изложенные в лекции:

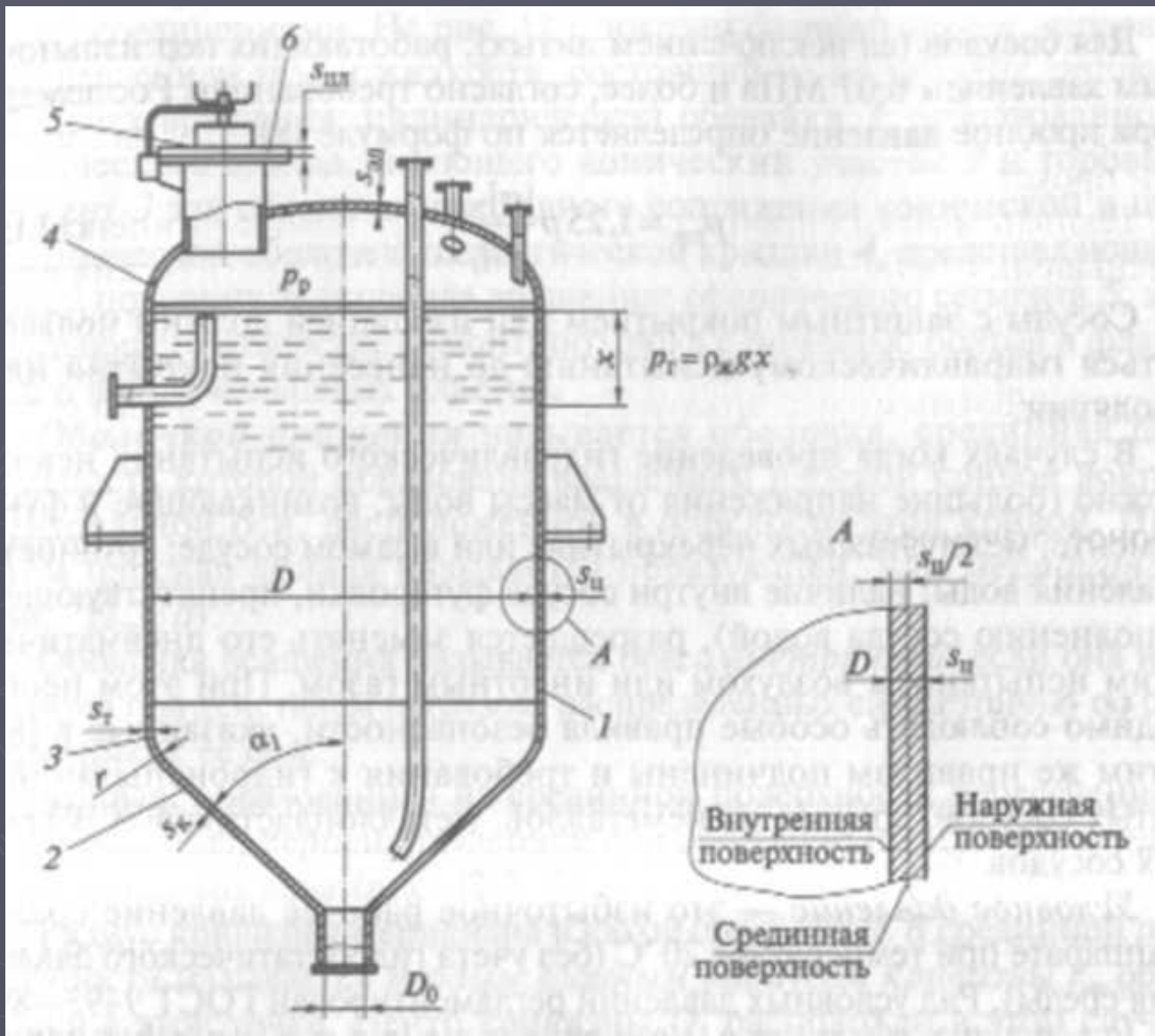
- 2.1 Общие сведения о пластинках и оболочках — типовых элементах корпуса**
- 2.2 Рабочее, расчетное и пробное давления**
- 2.3 Модель материала и выбор его допустимых напряжений**
- 2.4 Напряженное состояние материала упругих осесимметричных оболочек**

Учебная литература:

- .Мильченко А.И. Особенности расчета типовых элементов химического оборудования. Корпуса аппаратов. Текст лекций, ЛТИ. — Ленинград, 1987, - 64с.**
- .Мильченко А.И. Прикладная механика. Часть 2. Учебное пособие. — М: Изд. Центр Академия, 2013 — 256 с.**

- Тонкостенные оболочки и пластины являются основой корпусов аппаратов и машин разнообразного технологического назначения:
- емкостного оборудования для хранения, транспортирования, проведения химических реакций или процессов тепло- и массообмена с участием сыпучих, жидких и газообразных компонентов;
- медленно вращающихся барабанов мельниц, смесителей, сушилок, печей, кристаллизаторов и фильтров;
- быстроходных барабанов центрифуг, сепараторов, массообменных роторных аппаратов и т.п..
- Именно эти узлы определяют надежность перечисленных и многих других аппаратов и машин в целом, и поэтому требуют подробного рассмотрения особенностей их расчета на прочность и другие главные критерии работоспособности.

Рис. 2.1 - Корпус вертикального аппарата: 1 — цилиндрическая обечайка; 2 — коническое днище; 3 — торовый переход; 4 — эллиптическая крышка; 5 — сферическая крышка люка; 6 — фланцы в виде кольцевых пластинок.



2.1 Общие сведения о пластинках и об типовых элементах корпуса



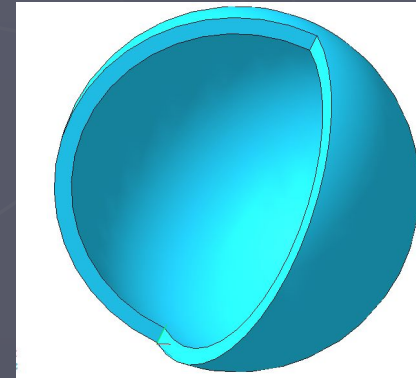
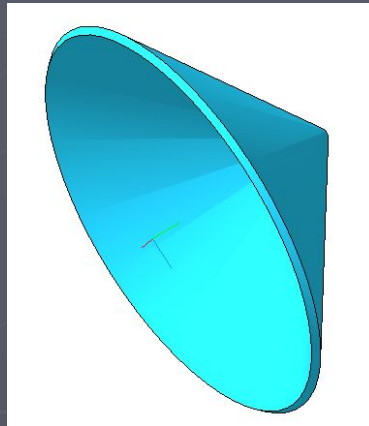
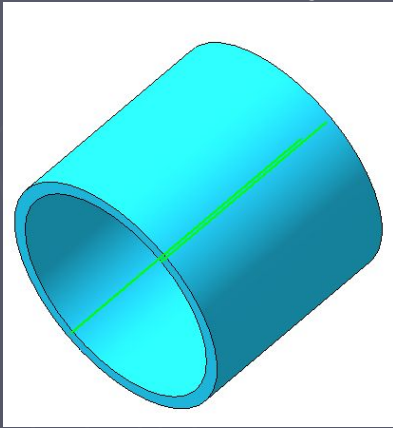
Пластинкой или пластинкой называется элемент оболочки, толщина которого (толщина) измеряется в направлении, перпендикулярном к срединной поверхности другими. Если тело искривлено, то оно называется оболочкой, если плоское — то пластинкой.

Срединная поверхность пластинки или оболочки — поверхность, находящаяся на равных расстояниях от внутренней и наружной поверхности (см. рис. 2.1).

Оболочкой вращения называется такая оболочка, срединная поверхность которой образована вращением плоской кривой вокруг центральной оси, лежащей в плоскости этой кривой. Эта кривая называется **образующей** или **меридианом** (рис. 2.2). Оболочка вращения называется **осесимметричной**, если она находится под действием нагрузок, распределенных симметрично по отношению к ее оси.

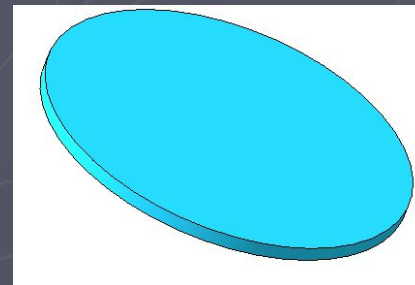
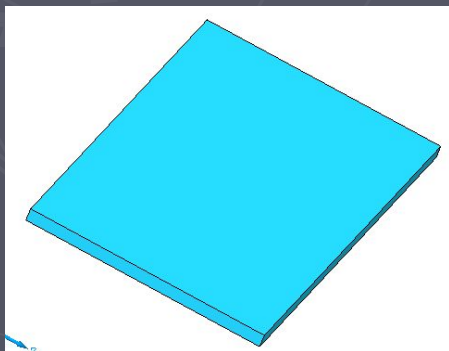
Расчетные формы и их классификация

Оболочкой называется элемент произвольной формы, длина и ширина которого во много раз превышает его толщину. Оболочки могут иметь цилиндрическую, коническую или сферическую форму.



Оболочка, срединная поверхность которой представляет собой плоскость, называется *пластинкой*.

Встречаются пластинки прямоугольные и круглые.



- Кривая, образованная на срединной поверхности пересечением ее плоскостью, перпендикулярной оси оболочки, называется *параллелью* (кольцом).
- Радиус кривизны меридиана в какой-либо точке срединной поверхности называется **первым главным радиусом кривизны** r_m оболочки в этой точке. Центр кривизны O_1 лежит в этом случае в осевой плоскости, соответствующей данному меридиану (см. рис. 2.2,а).
- Второй главный радиус кривизны** r_t является образующей конуса см. рис. 2.2,б), вершина которого O_2 лежит на оси вращения, а боковая поверхность перпендикулярна к срединной поверхности и пересекается с ней по параллели.

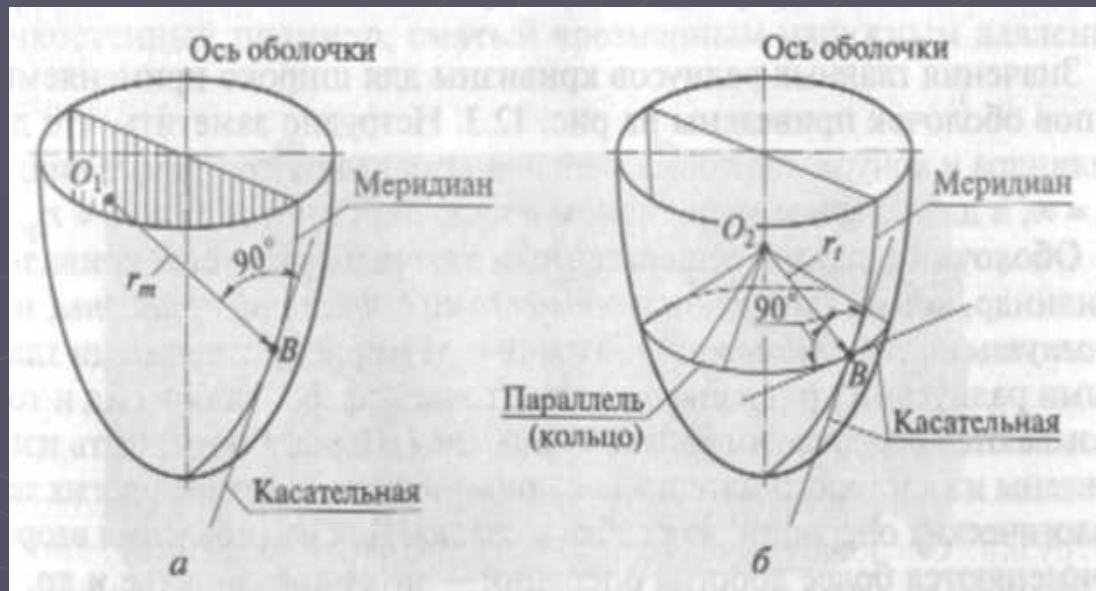
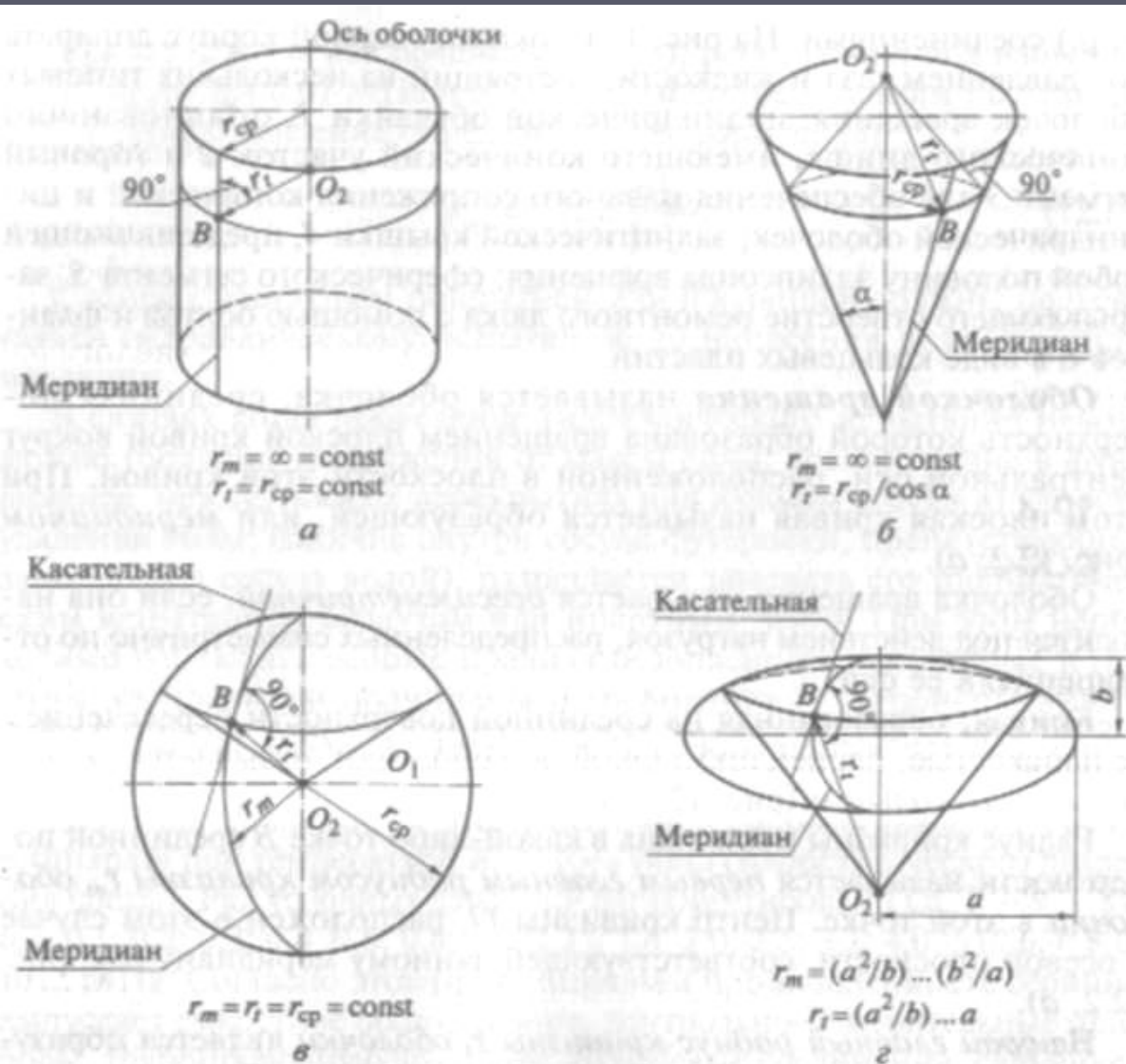


Рис. 2.3 - Срединные поверхности и главные радиусы кривизны типовых оболочек вращения.
а — цилиндрической; *б* — конической; *в* — сферической;
г — эллипсоидальной



для цилиндра и конуса, у которых меридианами являются прямые линии, $r_m = \infty$, а для сферы $r_m = r_t = r$. Оболочки с одним вещественным главным радиусом (цилиндр, конус) называются оболочками *одинарной* кривизны или изогнутыми пластинками. Оболочки с двумя вещественными главными радиусами кривизны в каждой точке (сфера, эллипсоид и тор) называются оболочками *двойной* кривизны.

- ▶ Оболочками *одинарной* кривизны могут быть изготовлены с применением недорогих технологических операций из листового материала с помощью гибки и сварки. Для изготовления оболочек *двоякой* кривизны применяются более дорогие операции — штамповка, литье и др.
- ▶ Используя понятия главных радиусов кривизны r_t и r_m можно сформулировать **условие тонкостенности** рассматриваемых далее элементов корпусов технологических аппаратов при $D > 0,2$ м :

$$\frac{s}{D} = \frac{s}{2r_t} \leq 0,1.$$

2.2 Рабочее, расчетное и пробное давления

- ▶ **Рабочее давление** p — максимальное внутреннее избыточное или наружное давление, возникающее при нормальном протекании рабочего процесса без учета гидростатического давления среды и без учета допустимого кратковременного повышения давления во время действия предохранительного клапана или других предохранительных устройств.
- ▶ Под **расчетным давлением** p_p для элементов сосудов и аппаратов в рабочих условиях следует понимать давление, на которое производится их расчет.
- ▶ Расчетное давление принимают, как правило, равным рабочему давлению или выше него:
 - ▶
$$p_p = p + p_r \quad (2.1)$$
- ▶ где p , p_r соответственно рабочее и гидростатическое давление.
 - ▶ Если $(p_r/p) \cdot 100\% < 5\%$, то $p_p = p$. (2.2)

Если при полном открытии предохранительного устройства давление в аппарате составит $p_{max} > 1,1p$, то расчетное давление находят из соотношения

$$p_p = 0,9p_{max} \quad (2.3)$$

Для элементов, разделяющих пространства с разными давлениями p_1 и p_2 (например, в аппаратах с обогревающими рубашками), за расчетное давление следует принимать либо каждое давление *в отдельности*, либо давление, которое требует большей толщины стенки рассчитываемого элемента. Если в аппарате *обеспечивается* одновременное действие p_1 и p_2 , то допускается принимать

$$p_p = (p_1 - p_2) \quad (2.4)$$

Под *расчетным давлением* для элементов сосудов и аппаратов *в условиях испытаний* следует понимать давление $p_{и}$, которому они подвергаются во время пробного испытания.

Пробное давление $p_{и}$ — максимальное избыточное давление, создаваемое при гидравлических (пневматических) испытаниях

Условное давление — это избыточное рабочее давление среды в аппарате при температуре 20С

$$p_{пр} = 1,25 p \frac{[\sigma]_{20}}{[\sigma]_t}$$

2.3 Марка материала и выбор его допустимых напряжений

- ▶ **Материалы** для изготовления элементов технологического оборудования, в котором используются тонкостенные оболочки и пластины, выбираются в соответствии со спецификой их эксплуатации и с учетом изменения в течение заданного срока службы исходных физико-механических свойств под воздействием температуры, давления, рабочей и окружающей среды и протекающих в оборудовании технологических процессов.
- ▶ Чаще всего используют стальные сосуды и аппараты. В особых случаях находят применение и такие материалы, как алюминий, медь, титан и их сплавы.
- ▶ ГОСТ F 52630—2006 рекомендует все многообразие применяемых марок сталей подразделить на восемь классов.

► **Расчетная температура t стенки** — важнейший исходный параметр, который используется для определения физико-механических свойств материала и допустимых напряжений, а также при расчете его на прочность с учетом температурных воздействий. Расчетная температура определяется на основании тепловых расчетов, результатов испытаний или опыта эксплуатации аналогичных сосудов.

► **Допустимые напряжения.** Для рабочих условий сосудов и аппаратов, работающих под действием статических однократных нагрузок, допустимые напряжения определяются по формулам метода предельных нагрузок (см. **ГОСТ Р 52857.1—2007**).

Прибавки к расчетным толщинам тонкостенных элементов.

Исполнительные толщины рассчитываемых конструктивных элементов аппаратов, как правило, должны быть больше расчетных на значение прибавки c :

$$s > s_p + c, \quad (2.5)$$

где

$$c = c_1 + c_2 + c_3 \quad (2.6)$$

Каждая из прибавок c , должна обосновываться в технической документации на проектируемый аппарат. Так, прибавка c_1 для компенсации коррозии и эрозии материала аппарата определяется по формуле

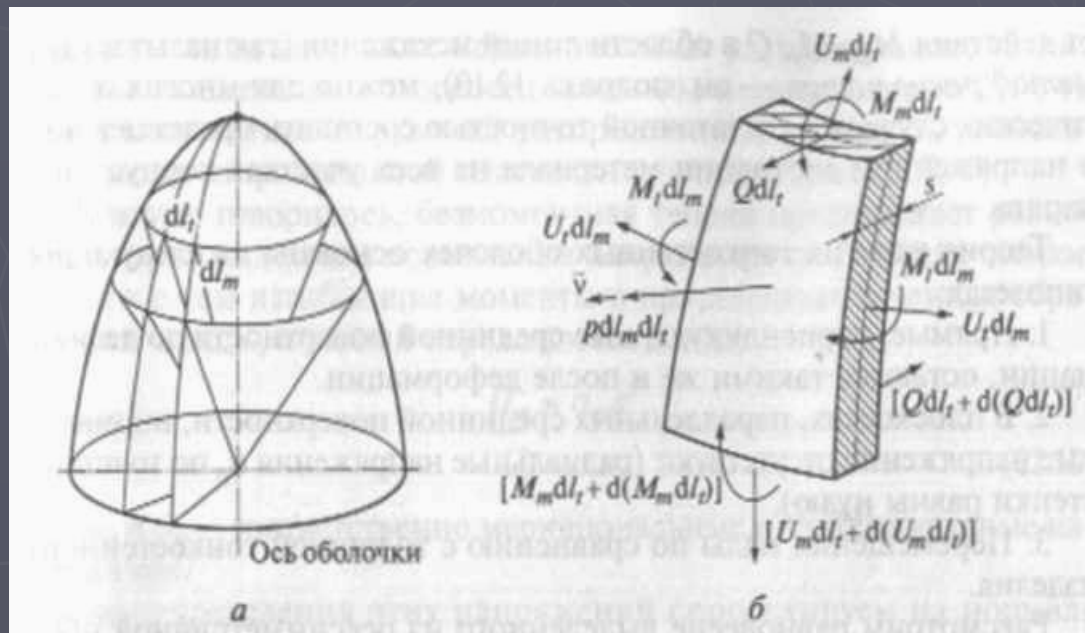
$$c_1 = \Pi \tau_a + c_э \quad (2.7)$$

где Π — проницаемость среды в материал (скорость коррозии); τ_a — срок службы аппарата; $c_э$ — прибавка для компенсации эрозии. Прибавки c_2 (минусовое значение предельного отклонения по толщине листа) и c_3 (компенсация уменьшения толщины стенки элемента при технологических операциях) учитываются лишь в тех случаях, когда их суммарное значение превышает 5 % от номинальной толщины конструктивного элемента.

2.4 Напряженное состояние материала упругих осесимметричных оболочек

Для анализа напряженного состояния материала воспользуемся уже известным нам *методом сечений* и выделим из осесимметричной оболочки толщиной δ (рис. 2.4) бесконечно малый элемент $dl_m dl_t$ двумя меридиональными и двумя нормальными к ним коническими сечениями.

Рис. 2.4 - Внутренние силовые факторы в материале тонкостенной осесимметричной оболочки под действием давления p (моментная теория).



Возникают следующие внутренние силовые факторы: нормальные усилия U_m и U_t ; поперечные усилия Q ; изгибающие моменты M_m и M_t .

► Изгибающие моменты M_m и M_t и поперечные усилия Q имеют существенную величину лишь в ограниченной области вблизи так называемых *линий искажения*, **поэтому ими можно пренебречь.**

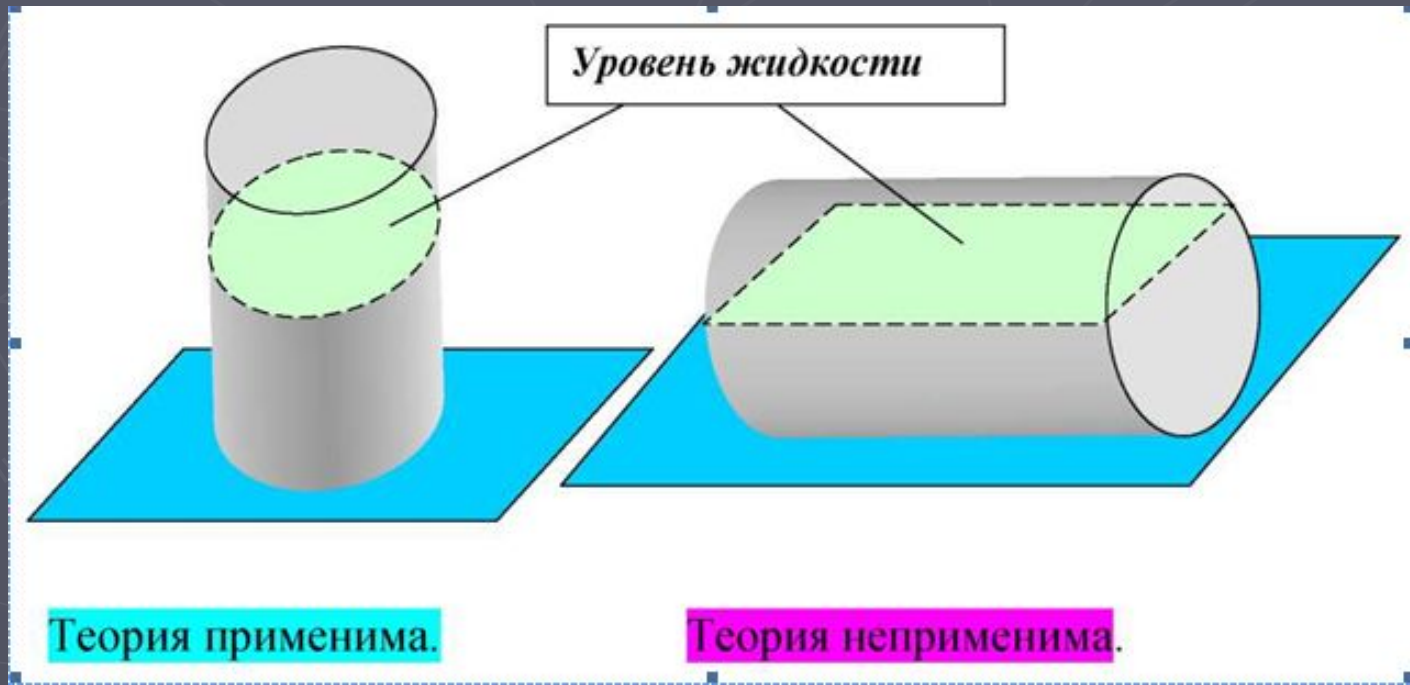
► Значения усилий U_m и U_t могут быть легко вычислены по **безмоментной теории оболочек**, предполагающей *равномерное* распределение напряжений по толщине стенки и допускающей, что M_m , M_t и Q в сечениях равны нулю.

► **Теория упругих тонкостенных оболочек основана на принятии следующих гипотез:**

1. Прямые, перпендикулярные к срединной поверхности до деформации, остаются такими же и после деформации.
2. В плоскостях, параллельных срединной поверхности, нормальные напряжения отсутствуют (радиальные напряжения σ_r по толщине стенки равны нулю).
3. Перемещения малы по сравнению с толщиной тонкостенного изделия.

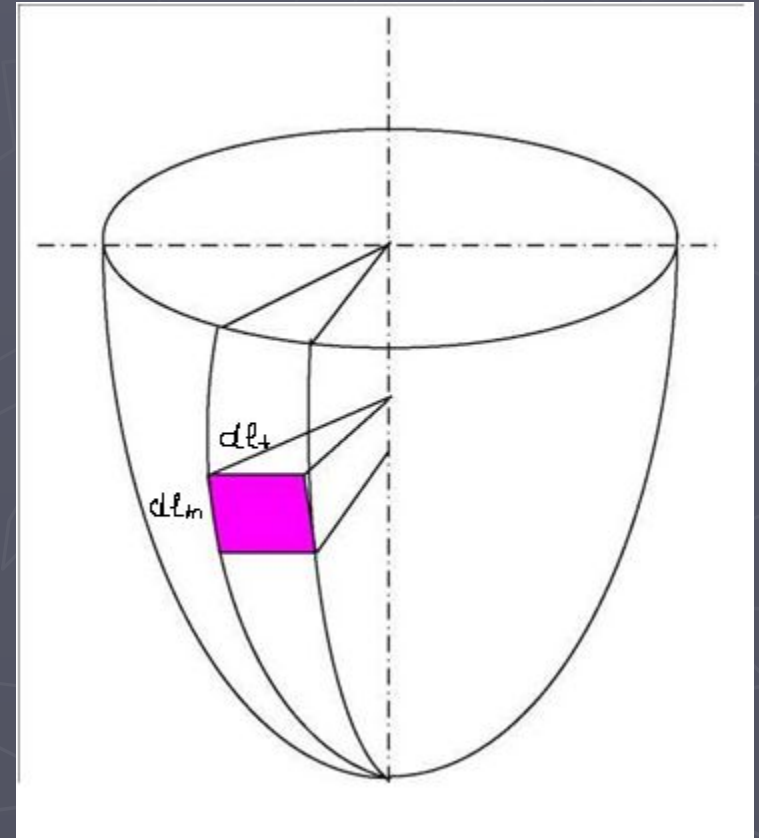
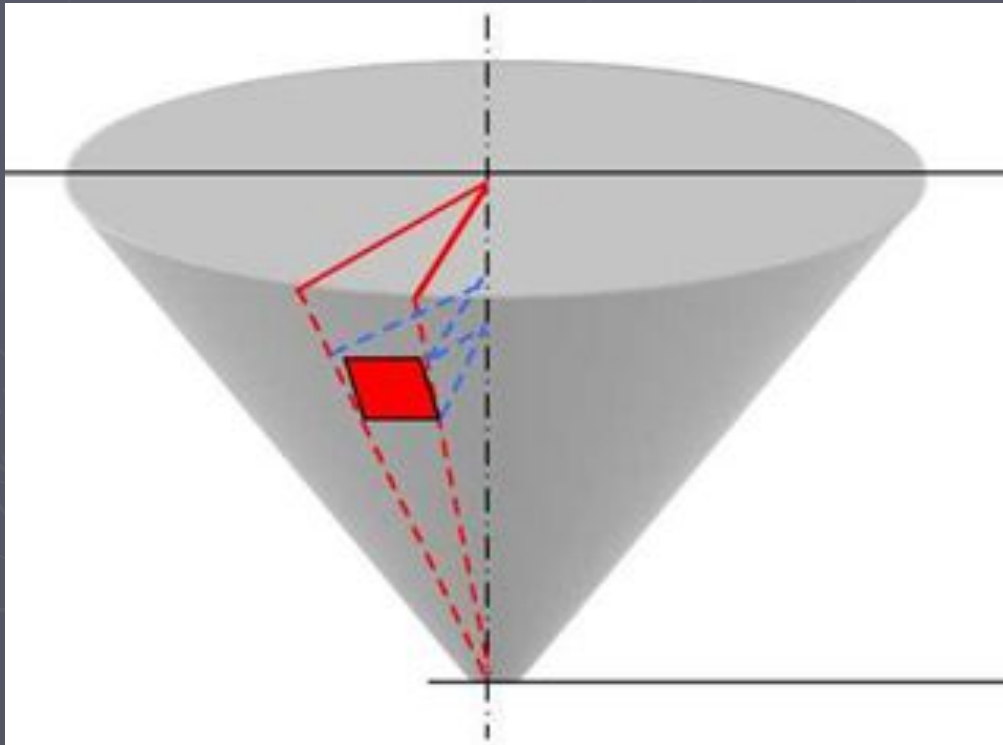
Исходные положения безмоментной теории

1. Сосуд имеет форму тела вращения (срединная поверхность - тело вращения), толщина сосуда необязательно постоянна.
2. Толщина всех стенок сосуда δ должна быть малой по сравнению с радиусом кривизны оболочки R :
 $\delta / R = 1/20$
3. Нагрузка должна быть распределенной и осесимметричной относительно оси вращения - это газовое и гидростатическое давление

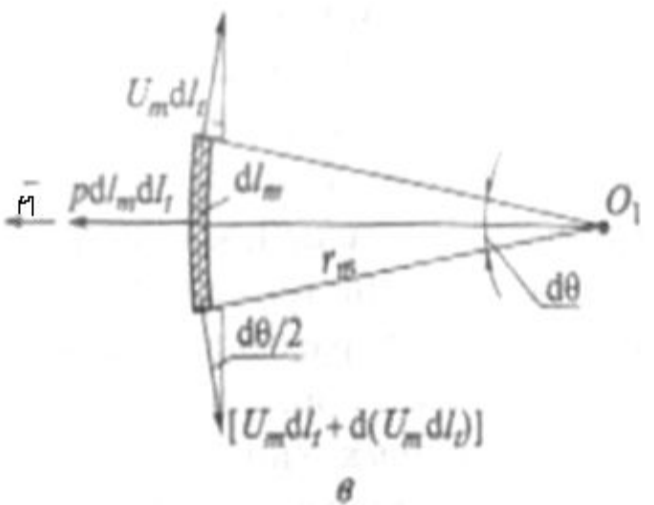
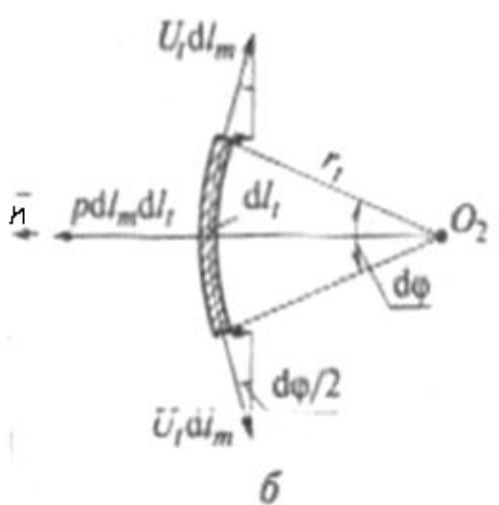
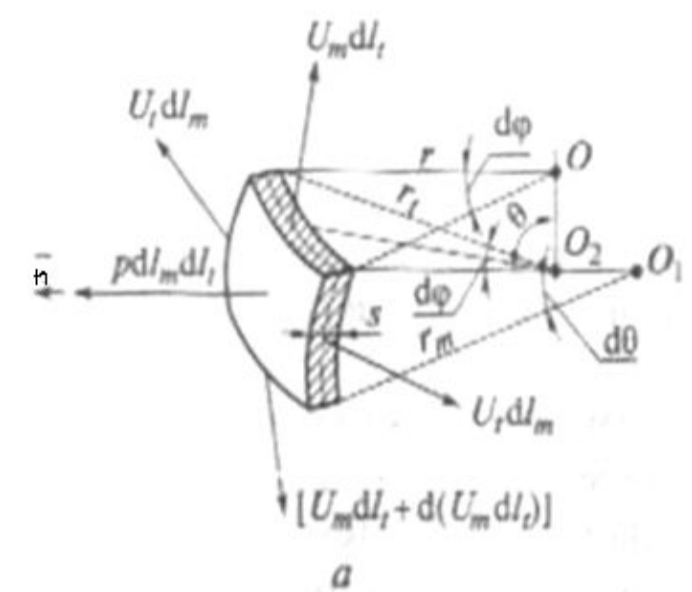


► Уравнение Лапласа

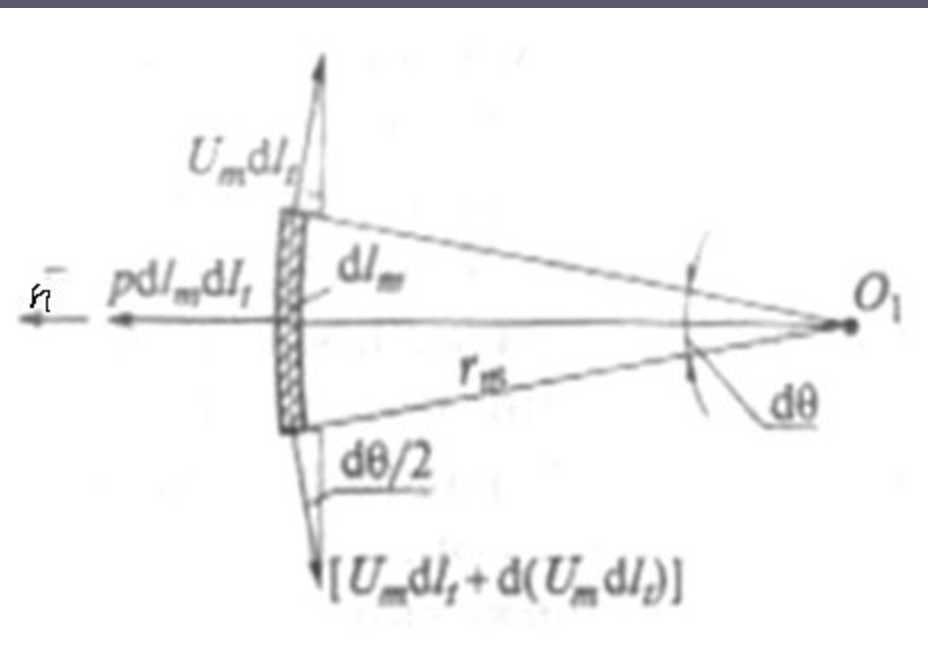
► Рассмотрим тонкостенную оболочку, нагруженную только внутренним давлением. Двумя меридиональными сечениями и двумя нормальными коническими сечениями вырежем элемент оболочки $dl_m dl_t$.



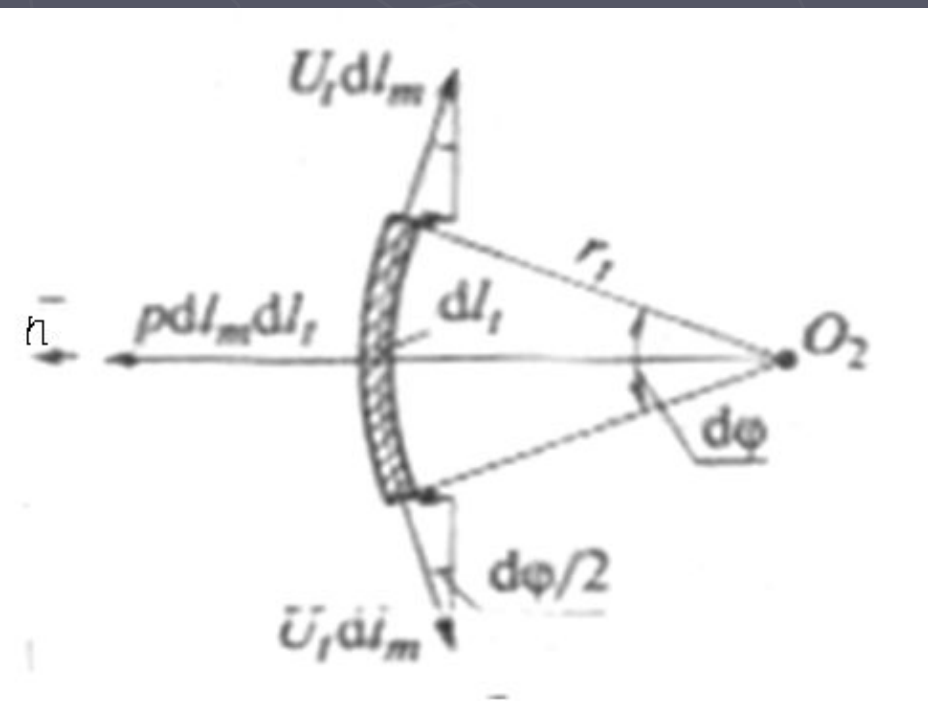
Схемы для расчета внутренних силовых факторов по безмоментной теории: **а** — пространственная нагруженного малого элемента: **б** — малого элемента, нагруженного в плоскости окружных сил: **в** — малого элемента, нагруженного в плоскости меридиональных сил; **г** — купала оболочки.



К внутренней поверхности элемента $dl_m dl_t$ приложим нагрузку $p dl_m dl_t$, а к его граням искомые внутренние силовые факторы сопротивления материала: меридиональные распределенные усилия U_m , расположенные в плоскости кривизны меридиана (в), и тангенциальные (окружные) распределенные усилия U_t , расположенные во второй главной плоскости кривизны (б).



К граням выделенного элемента приложим внутренние нормальные усилия U_m , отнесенные к единице соответствующей дуги нормального сечения и расположенные в плоскости кривизны меридиана, а также нормальные усилия U_t лежащие во второй главной плоскости кривизны.



Безмоментная теория предполагает равномерное распределение нормальных напряжений по толщине стенки

$$U_m = \sigma_m \delta, \quad (2.1)$$

$$U_t = \sigma_t \delta, \quad (2.2)$$

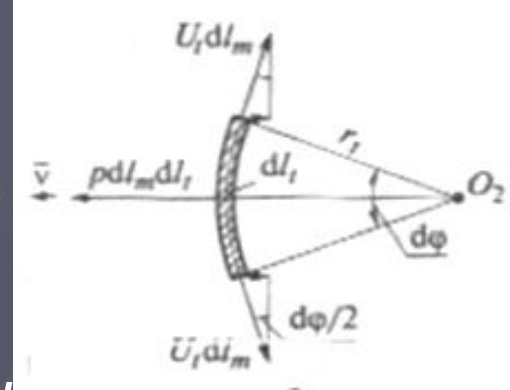
где σ_m и σ_t — соответственно меридиональные и тангенциальные напряжения.

Составим условие равновесия элемента, для чего спроецируем силы, действующие на элемент, в направлении нормали nn к его поверхности.

1. Проекция силы, создаваемой внутренним давлением, на нормаль nn равна $p dl_m dl_t$

2. Проекция силы, создаваемой напряжением σ_t , равна удвоенному произведению проекции напряжения σ_t на нормаль

$$\sigma_t \sin \frac{d\varphi}{2}$$

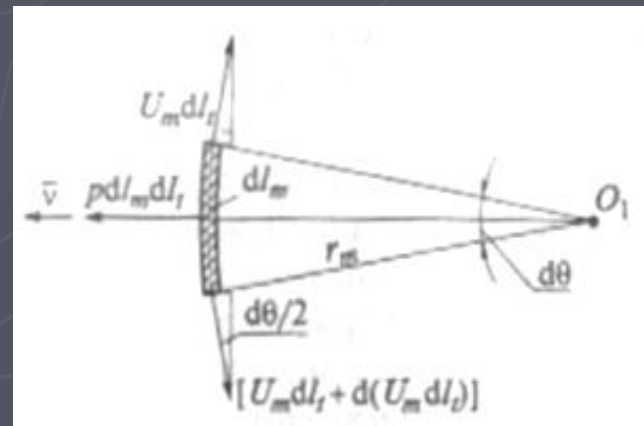


Проекция усилия, действующего на грани dl_m равна

$$2\sigma_t \delta dl_m \sin \frac{d\varphi}{2}$$

Аналогично, проекция усилия, действующего на грани dl_t (пренебрегая бесконечно малыми высшего порядка) равна

$$2\sigma_m \delta dl_t \sin \frac{d\theta}{2}$$



- ▶ Спроецировав все силы, приложенные к выделенному элементу, на направление нормали nn к срединной поверхности силы, действующие на элемент $\Sigma z_i = 0$,
- ▶ Получим выражение (2.3)

$$p dl_m dl_t - 2\sigma_t \delta dl_m \sin \frac{d\varphi}{2} - 2\sigma_m \delta dl_t \sin \frac{d\theta}{2} = 0$$

- ▶ Ввиду малости размеров элемента можно принять

$$\sin \frac{d\varphi}{2} \approx \frac{d\varphi}{2} \quad \sin \frac{d\theta}{2} \approx \frac{d\theta}{2}$$

- ▶ Тогда, заменив синусы их аргументами в радианах, и учитывая, что $dl_m = r_m d\theta$, $dl_t = r_t d\varphi$ получим

$$\text{▶ } p r_m r_t d\theta d\varphi - U_{t m} r_m d\theta d\varphi - U_{m t} r_t d\theta d\varphi = 0,$$

Сокращаем на $d\theta d\varphi$:

$$pr_m r_t - U_t r_m - U_m r_t = 0,$$

Делим на $r_m r_t$. Откуда

$$U_m / r_m + U_t / r_t = p$$

или с учетом выражений (2.1) и (2.2)

$$\sigma_m \delta / r_m + \sigma_t \delta / r_t = p,$$

Делим на δ и получим окончательно

$$\frac{\sigma_m}{r_m} + \frac{\sigma_t}{r_t} = \frac{p}{\delta}$$

(2.4)

Полученное соотношение (2.3), называемое **уравнением Лапласа** (1749—1827), связывает безмоментные напряжения σ_m и σ_t в данной точке оболочки с параметрами модели ее геометрической формы и модели нагружения.

Однако одного этого уравнения недостаточно для определения двух искомых напряжений σ_m и σ_t , поэтому в дополнение к уравнению Лапласа рассмотрим равновесие купола этой оболочки, мысленно отсеченного нормальным коническим сечением.

Приравняв проекции искомых ВСФ и заданной нагрузки p на ось оболочки, получим

$$U_m \cdot 2\pi r_{cp} \sin\theta = p \pi r^2,$$

что с учётом $U_m = \sigma_m \delta$ и соотношения $r \approx r_{cp} = r_t \sin\theta$

Запишем :

$$\sigma_m \delta \cdot 2\pi r_t \sin\theta \sin\theta = p \pi (r_t \sin\theta)^2$$

После преобразования выражение принимает окончательный вид так называемого дополнительного к (2.4) уравнения для расчета оболочек:

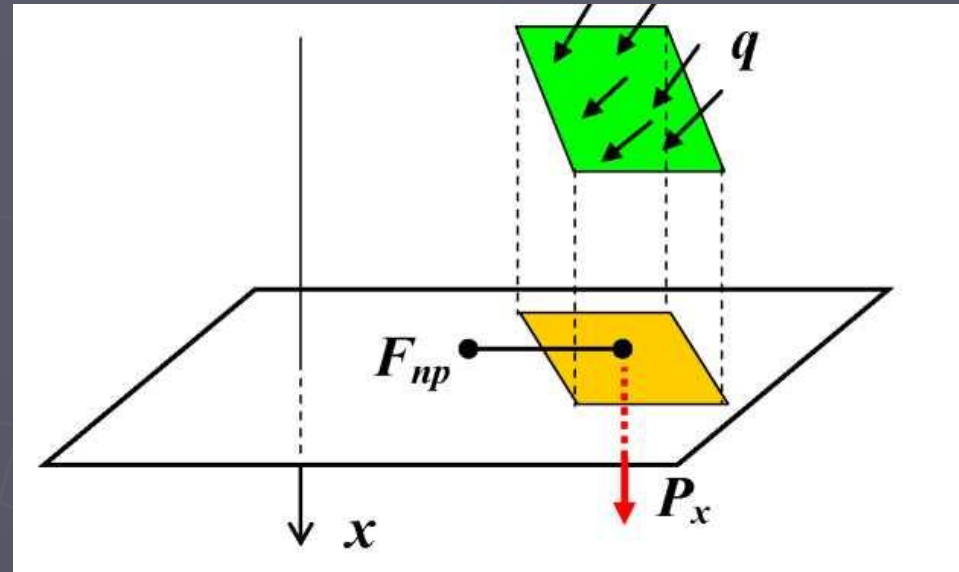
(2.5)



$$\sigma_m = \frac{pr_t}{2\delta}$$

Теорема 1.

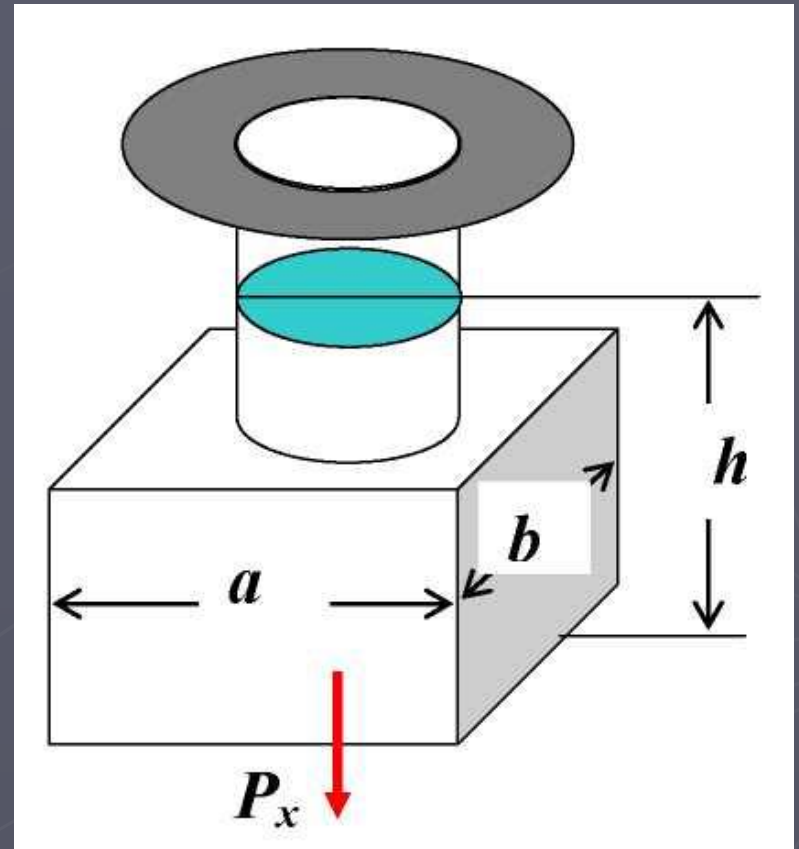
$$P_x(q) = qF_{пр}$$



- ▶ Если на какую либо поверхность действует равномерно распределенное давление q , то **независимо** от формы поверхности, проекция равнодействующей P_x сил давления на заданную ось X равна произведению давления q на площадь проекции $F_{пр}$ данной поверхности на плоскость, перпендикулярную заданной оси.

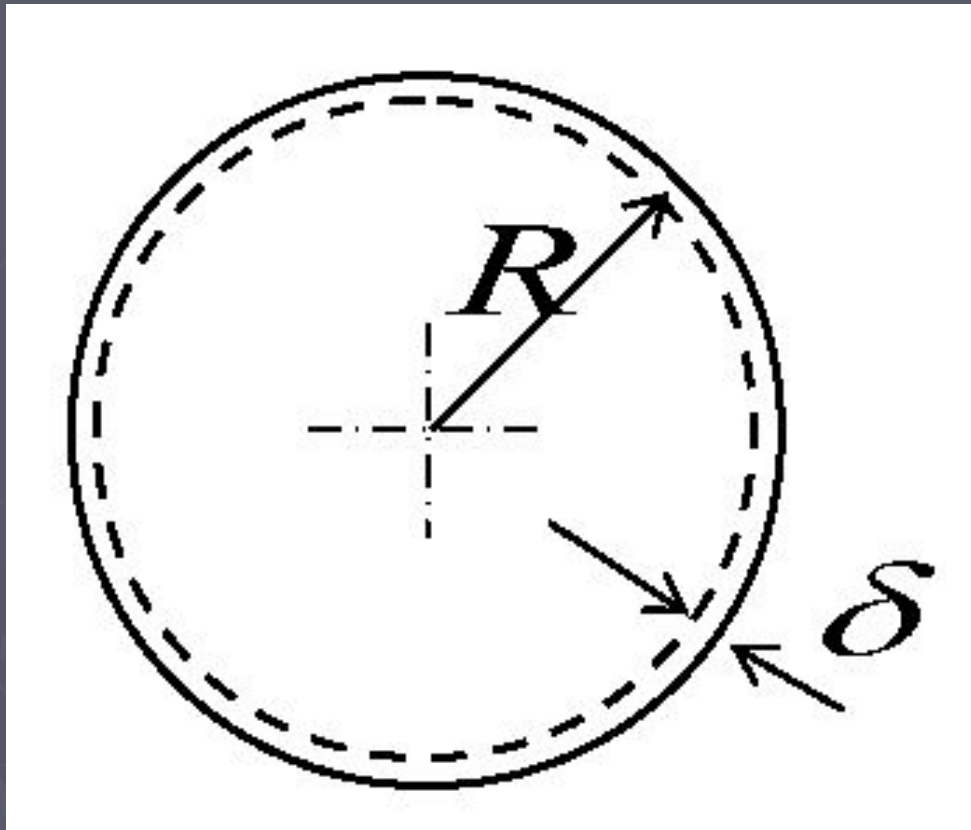
Теорема 2.

$$P_x(\gamma) = \gamma abh$$



- ▶ Если на некоторую поверхность, например на дно, действует давление жидкости с удельным весом γ , то вертикальная составляющая P_x сил давления жидкости равна весу жидкости в объеме, расположенном над поверхностью.

Сфера

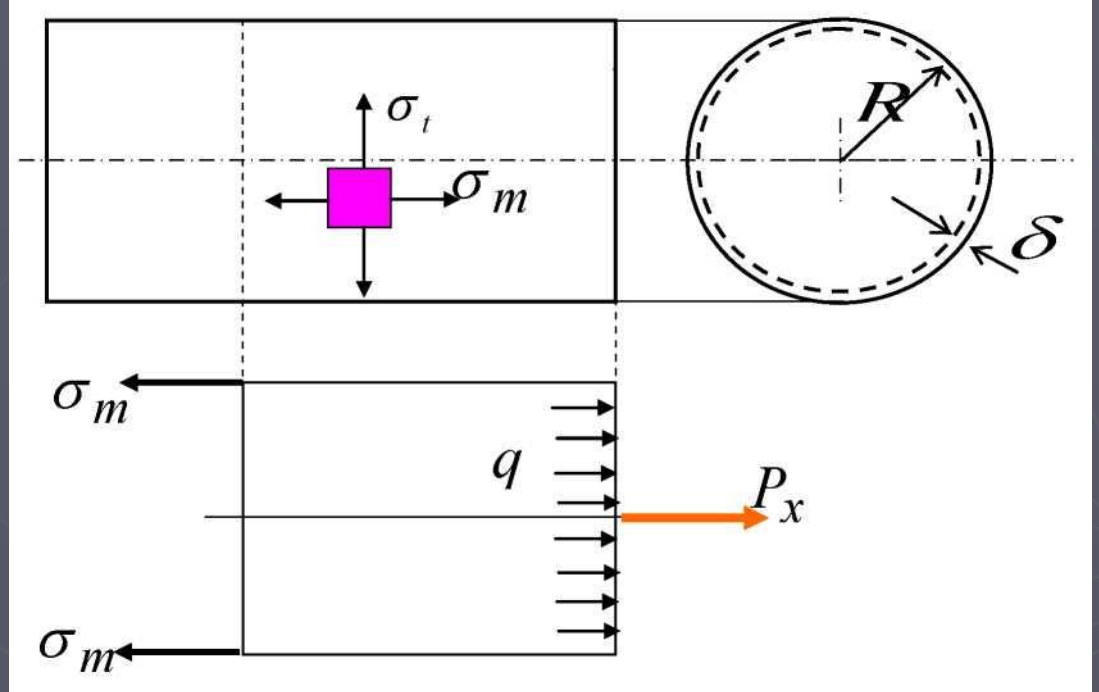


$$\frac{\sigma_m}{\rho_m} + \frac{\sigma_t}{\rho_t} = \frac{q}{\delta}$$

$$\rho_m = \rho_t = R$$

$$\sigma_m = \sigma_t = \frac{qR}{\delta}$$

Цилиндр

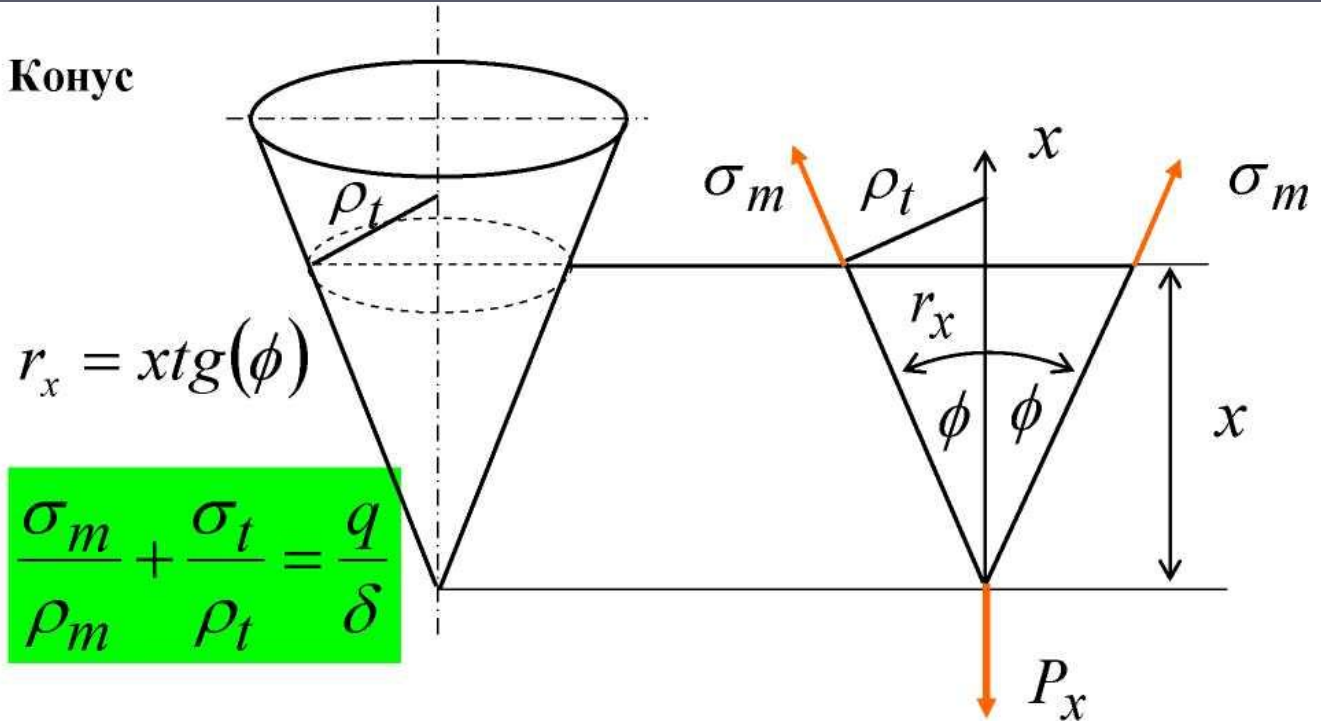


$$\frac{\sigma_m}{\rho_m} + \frac{\sigma_t}{\rho_t} = \frac{q}{\delta} ; \rho_m = \infty ; \rho_t = R ; \sigma_t = \frac{qR}{\delta}$$

$$\sigma_m = \frac{P_x}{2\pi r_x \delta \cos(\varphi)} ; P_x = q\pi R^2 ; \sigma_m = \frac{qR}{2\delta}$$

Конус

Конус



$$\frac{\sigma_m}{\rho_m} + \frac{\sigma_t}{\rho_t} = \frac{q}{\delta}$$

$$\rho_m = \infty; \quad \rho_t = \frac{x \operatorname{tg}(\phi)}{\cos(\phi)}; \quad \sigma_t = \frac{q x \operatorname{tg}(\phi)}{\delta \cos(\phi)}$$

$$\sigma_m = \frac{P_x}{2\pi r_x \delta \cos(\phi)}; \quad P_x = q\pi(x \operatorname{tg}(\phi))^2;$$

$$\sigma_m = \frac{q x \operatorname{tg}(\phi)}{2\delta \cos(\phi)}$$

Тор под внутренним давлением

Для выделенного элемента тора

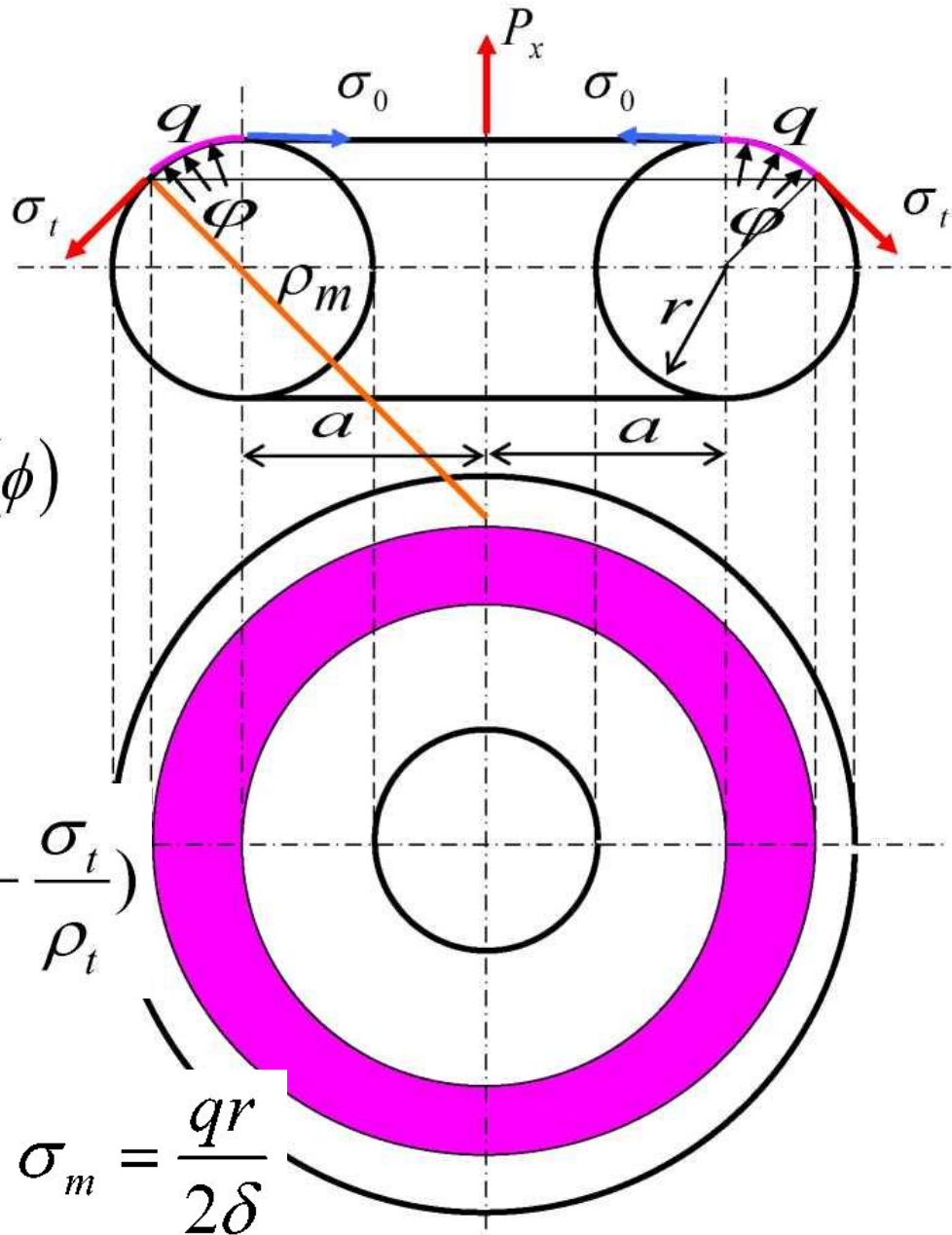
$$\sigma_t = \frac{P_x}{2\pi r_x \delta \sin(\phi)}$$

$$P_x = q\pi(r_x^2 - a^2) \quad r_x = a + r \sin(\phi)$$

$$\sigma_t = \frac{qr}{2\delta} \frac{2a + r \sin(\phi)}{a + r \sin(\phi)}$$

$$\frac{\sigma_m}{\rho_m} + \frac{\sigma_t}{\rho_t} = \frac{q}{\delta}; \quad \sigma_m = \rho_m \left(\frac{qr}{\delta} - \frac{\sigma_t}{\rho_t} \right)$$

$$\rho_m = \frac{a + r \sin(\phi)}{\sin(\phi)}; \quad \rho_t = r;$$



$$\sigma_m = \frac{qr}{2\delta}$$

- Окружное (тангенциальное) напряжение в торе, нагруженном внутренним давлением, минимально на внешней образующей ($\phi = 3\pi/2$) и максимально на внутренней образующей ($\phi = \pi/2$). При ($\phi = 0$) и ($\phi = \pi$) окружное напряжение равно напряжению в прямой трубе с аналогичных размеров.
- Выражения (2.4) и (2.5) являются основными уравнениями безмоментной теории оболочек.

Лекция окончена.
Спасибо за внимание!

