

ПМ.01. Техническое обслуживание и ремонт автотранспорта

МДК 01.01 Устройство автомобилей

Раздел 2. Конструкция двигателя и рабочие процессы

Тема 2.5. Поршневая группа

Урок № 12.3. Повторение поршневой группы

Учебник АВТОМОБИЛИ . Устройство автотранспортных средств А.Г. Пузанков , Глава 2 Кривошипно-шатунный механизм, стр. 48.

Учебник АВТОМОБИЛИ . ТЕОРИЯ И КОНСТРУКЦИЯ АВТОМОБИЛЯ И ДВИГАТЕЛЯ В.К. ВАХЛАМОВ, М.Г. ШАТРОВ, А.А. ЮРЧЕВСКИЙ. Глава 11 , стр. 164.

Учебник «Основные конструкции автомобиля» Иванов А.М., Солнцев А.Н., Гаевский В.В. Глава 2 Двигатель, Параграф 8, Кривошипно-шатунный механизм, стр. 55

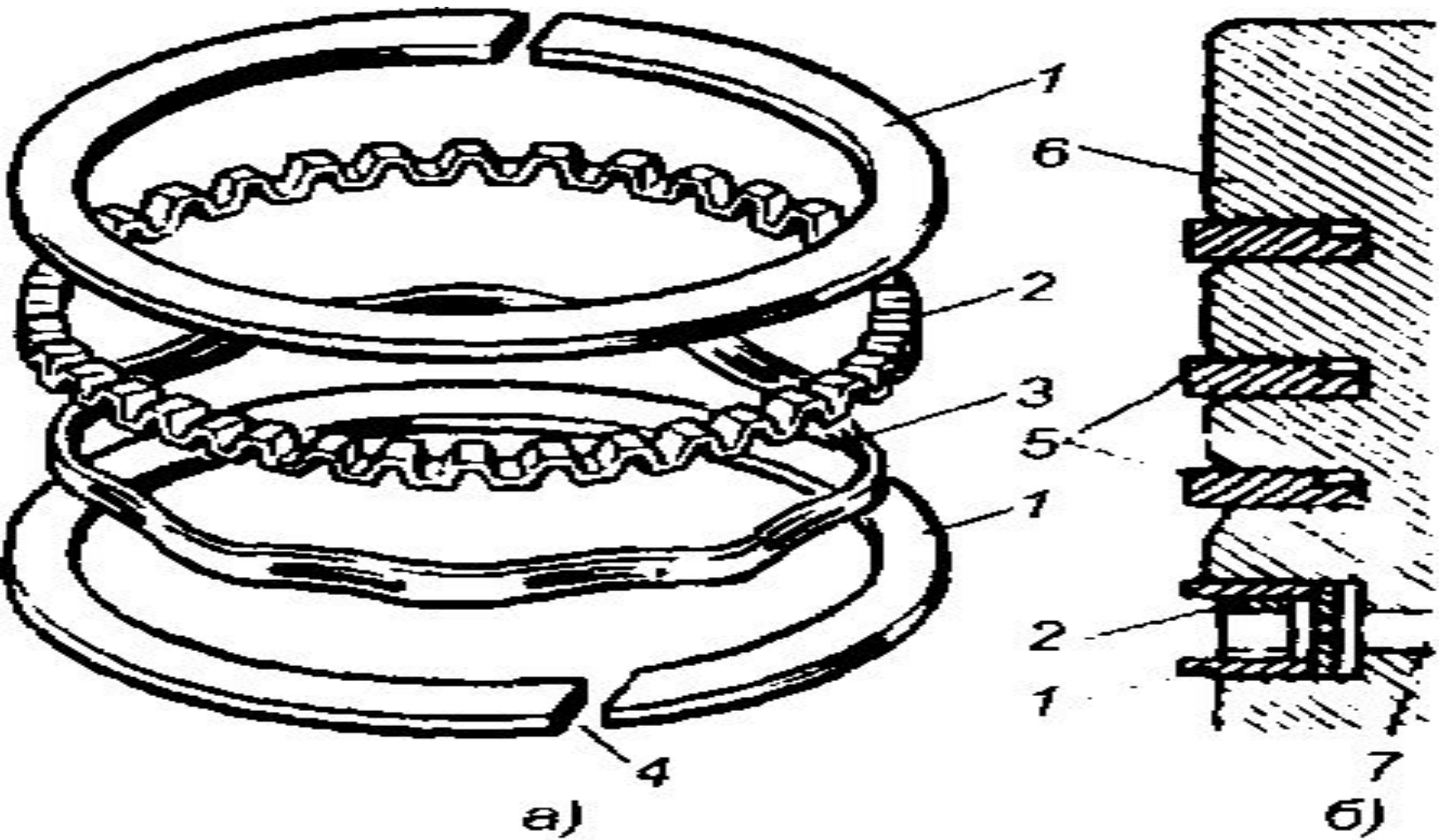
На каких ДВС применяют поршни?



Определите неисправность и ее причину?



Опишите устройство поршня, тип колец, из чего они изготовлены и обработаны?



Что мы называем поршнем?

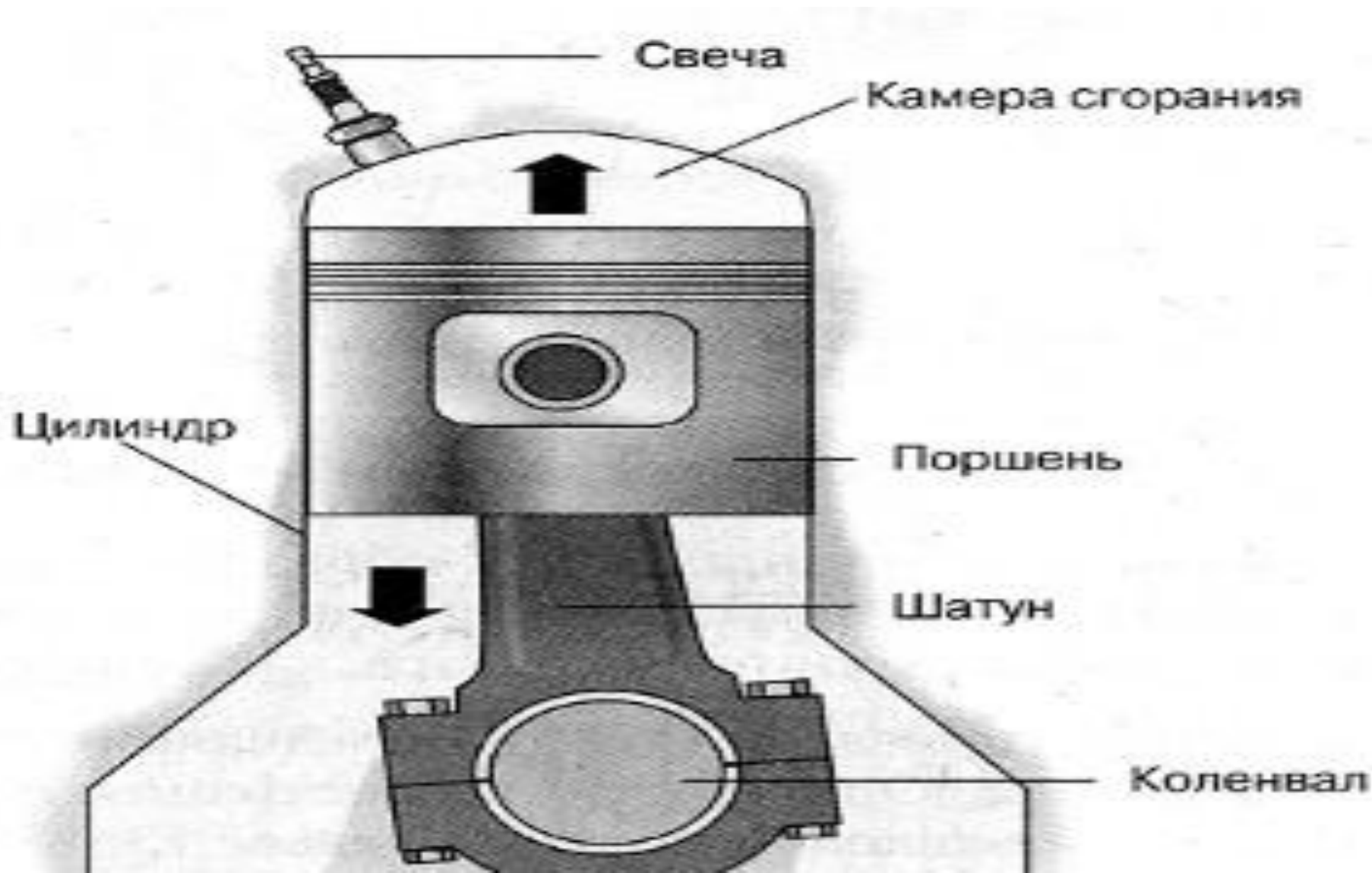


Опишите назначение, устройство и из чего изготовлен, а так же чем обработан и зачем?

**DARTON
SLEEVES**



Из чего состоит поршневая группа?



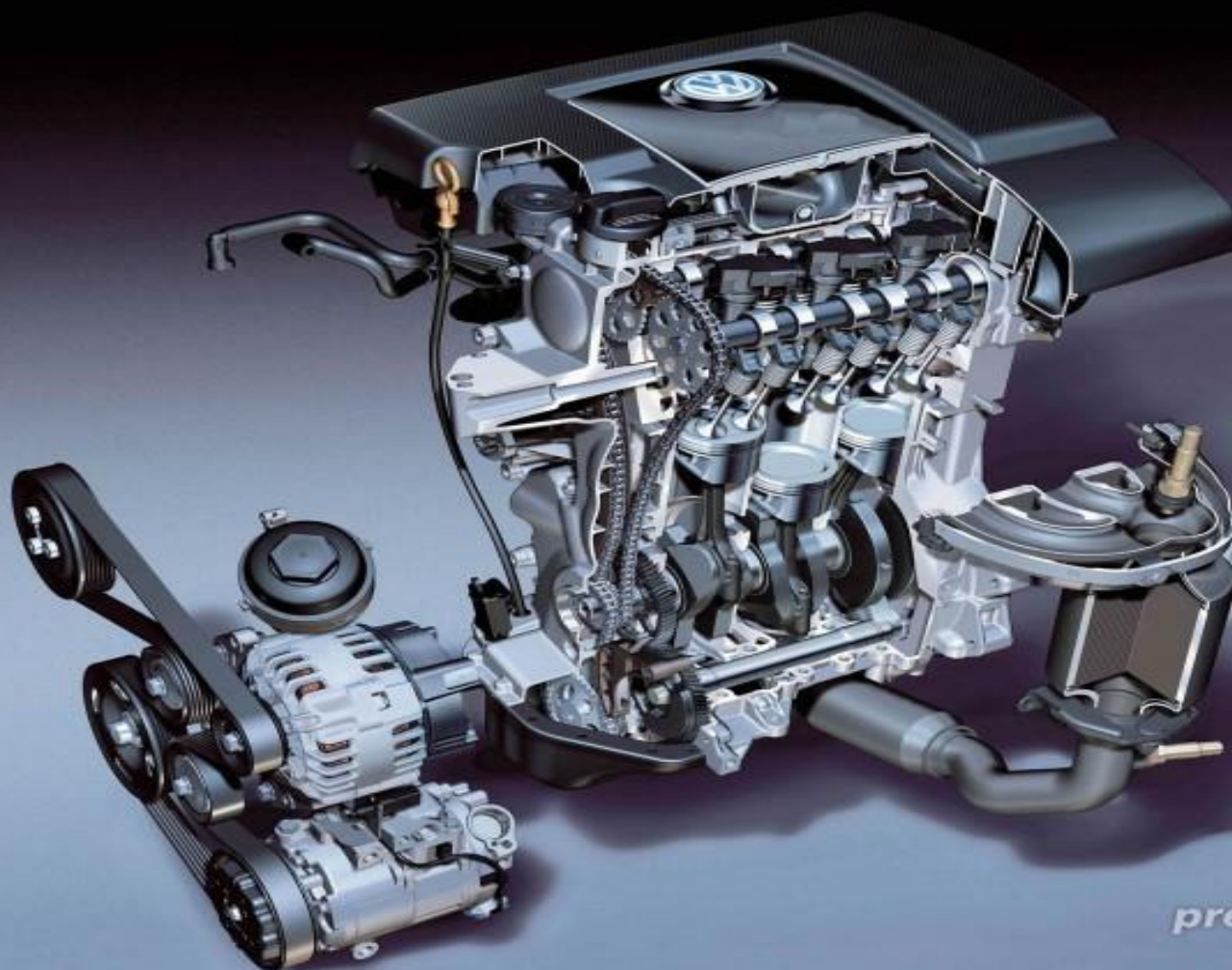
Определите к какому ДВС принадлежит
этот поршень?



Опишите неисправности и их причины?



Опишите части КШМ на рисунке



Определите к какому ДВС принадлежит этот поршень и из чего он изготовлен?



Укажите все части КШМ на фото



Определите к какому ДВС принадлежит этот поршень и из чего он изготовлен?

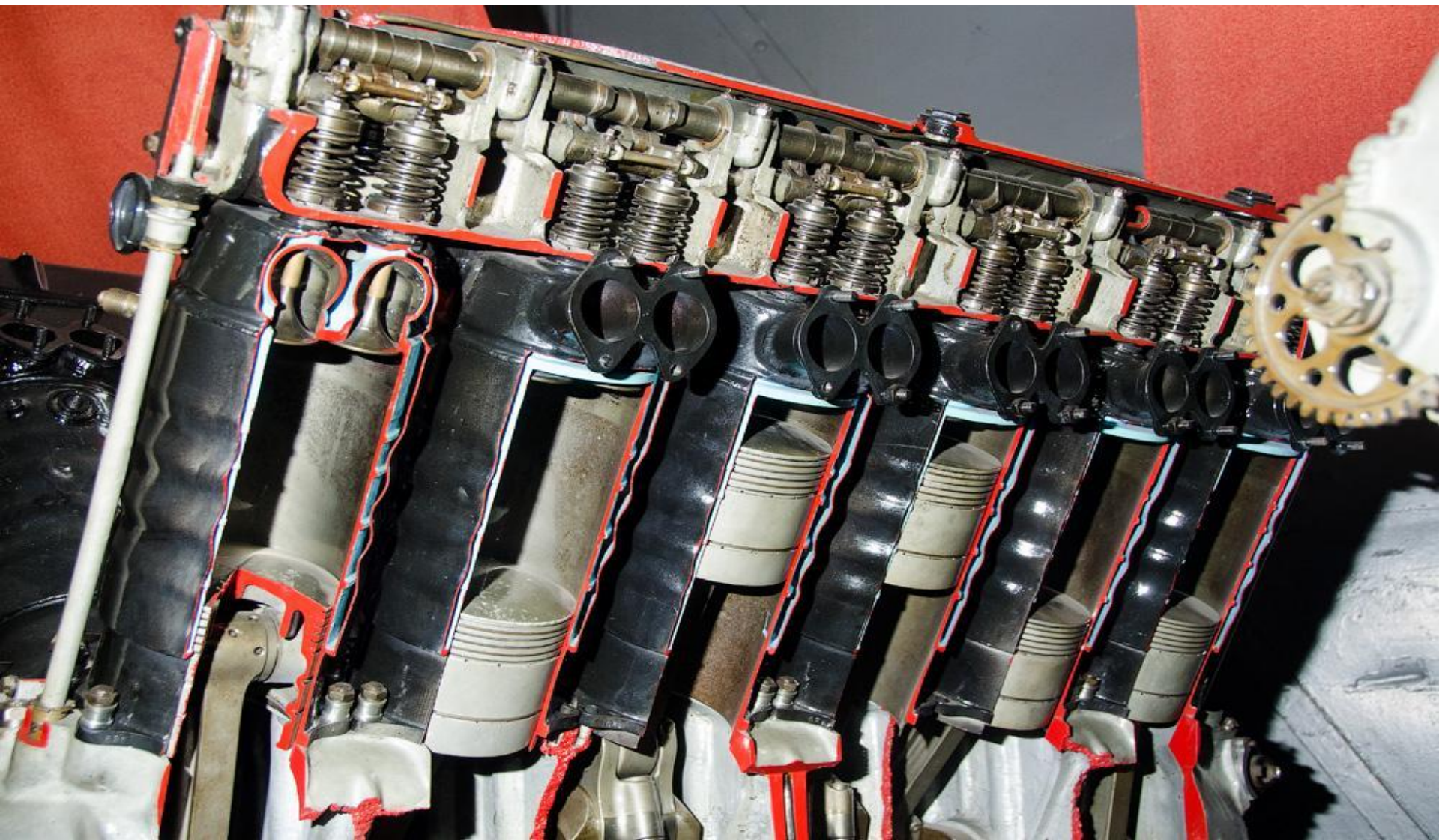


Определите неисправность и ее причину?



Рис. 2
Расплавленная головка поршня дизельного двигателя

Укажите все части КШМ на фото



Определите к какому ДВС принадлежит этот поршень и из чего он изготовлен?



Укажите все части КШМ на фото



Определите к какому ДВС принадлежит этот поршень и из чего он изготовлен и за чем на нем стрелка и буквы?



Опишите назначение, устройство и из чего изготовлен, а так же чем обработан и зачем?



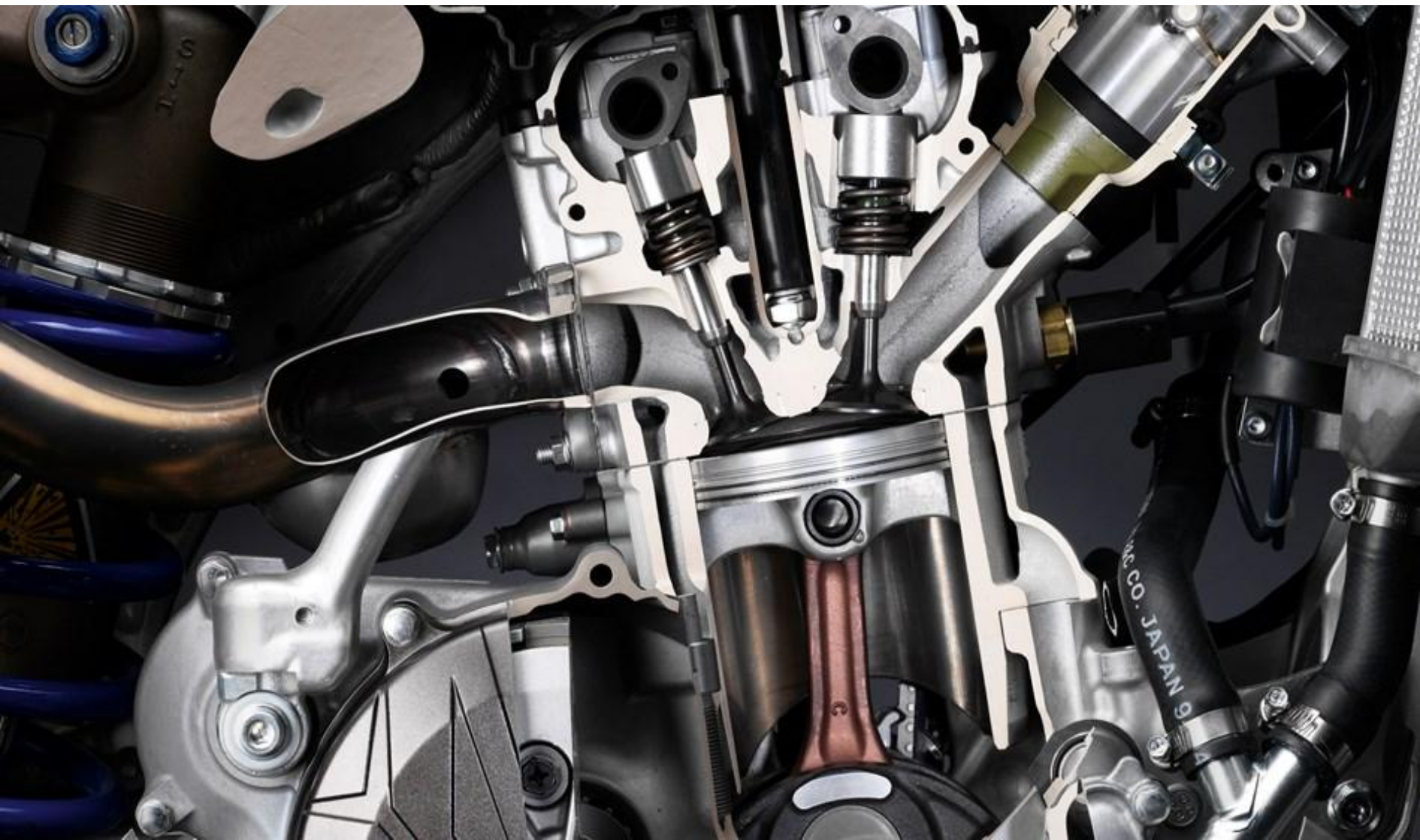
Определите к какому ДВС принадлежит этот поршень и из чего он изготовлен?



Определите неисправность и ее причину?



Укажите все части КШМ на фото



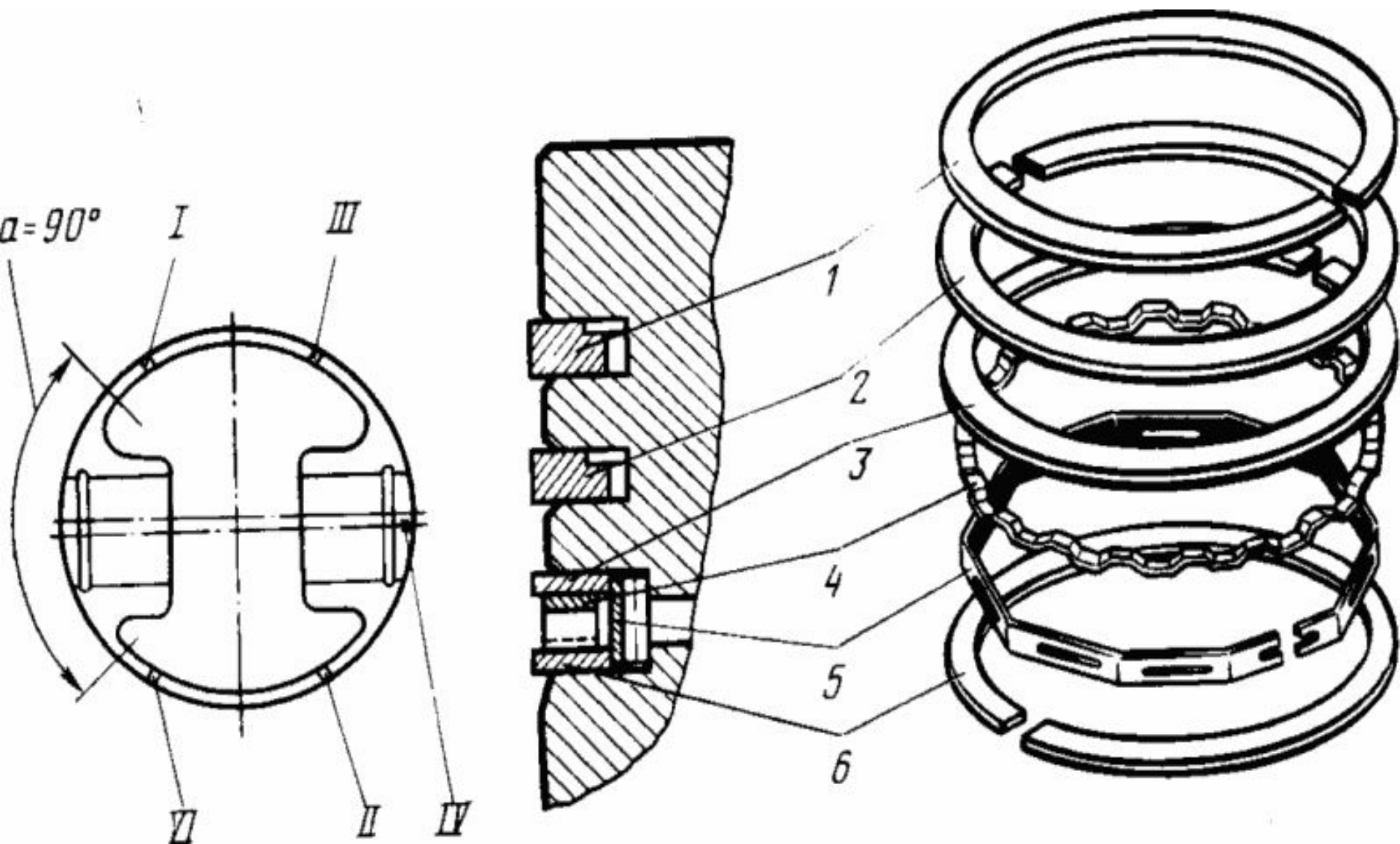
Определите к какому ДВС принадлежит этот поршень и из чего он изготовлен и за чем на нем стрелка и буквы?



Опишите неисправности и их причины?



Опишите устройство поршня, тип колец, из чего они изготовлены и обработаны?



Определите к какому ДВС принадлежит этот поршень и из чего он состоит и изготовлен?



Определите к какому ДВС принадлежит этот поршень и из чего он состоит и изготовлен?



Опишите назначение, устройство и из чего изготовлен, а так же чем обработан и зачем?



Определите что это, его назначение, из чего состоит, изготовлено и где применяется?



18/01/2

Определите к какому ДВС принадлежит этот поршень и из чего он изготовлен?



Укажите все части КШМ на фото



Определите что это, его назначение, из чего состоит, изготовлено и где применяется?



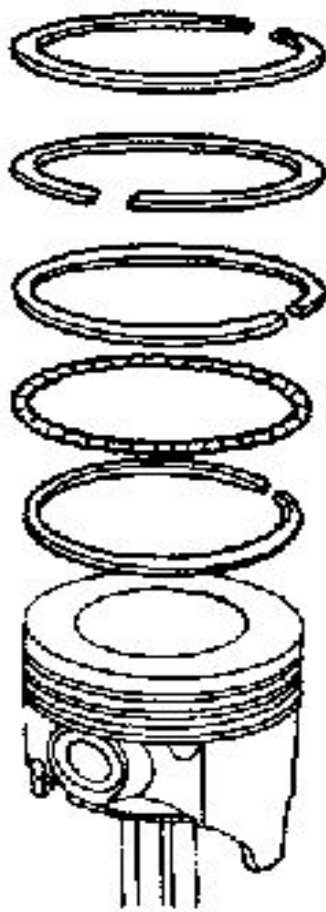
Определите к какому ДВС принадлежит этот поршень и из чего он состоит и изготовлен?



Определите неисправность и ее причину?



Опишите устройство поршня, тип колец, из чего они изготовлены и обработаны?

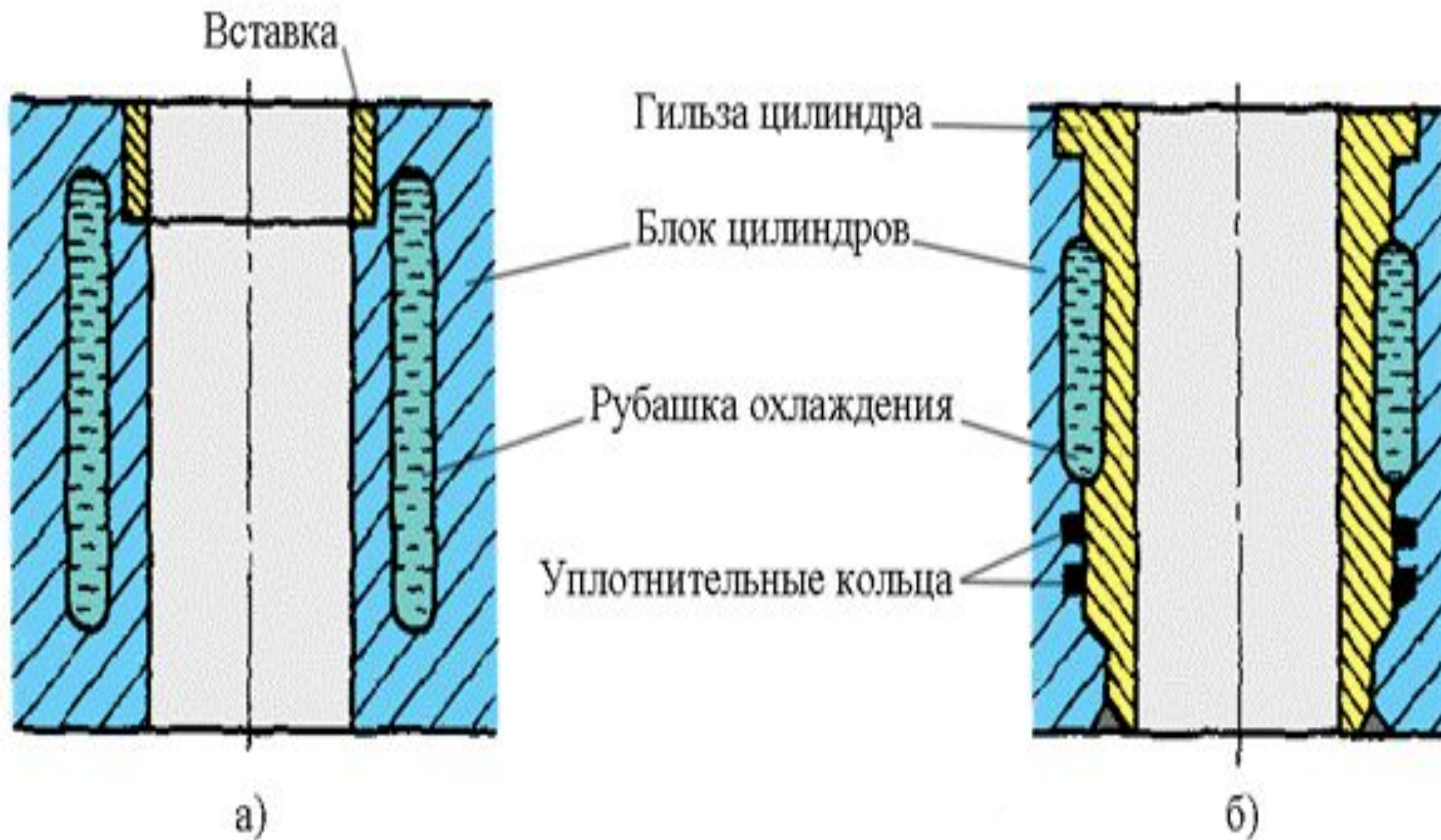


J3B11C67

Укажите все части КШМ на фото



Опишите назначение, устройство и из чего изготовлен, а так же чем обработан и зачем?



Определите к какому ДВС принадлежит этот поршень и из чего он изготовлен и за чем на нем стрелка и буквы?



Определите к какому ДВС принадлежит этот поршень и из чего он состоит и изготовлен?



Определите неисправность и ее причину?



Определите к какому ДВС принадлежит
этот поршень и из чего он состоит и
изготовлен?



Определите к какому ДВС принадлежит этот поршень и из чего он состоит и изготовлен?



Определите к какому ДВС принадлежит этот поршень и из чего он состоит и изготовлен?



Опишите назначение, устройство и из чего изготовлен, а так же чем обработан и зачем?



Определите к какому ДВС принадлежит этот поршень и из чего он состоит и изготовлен?



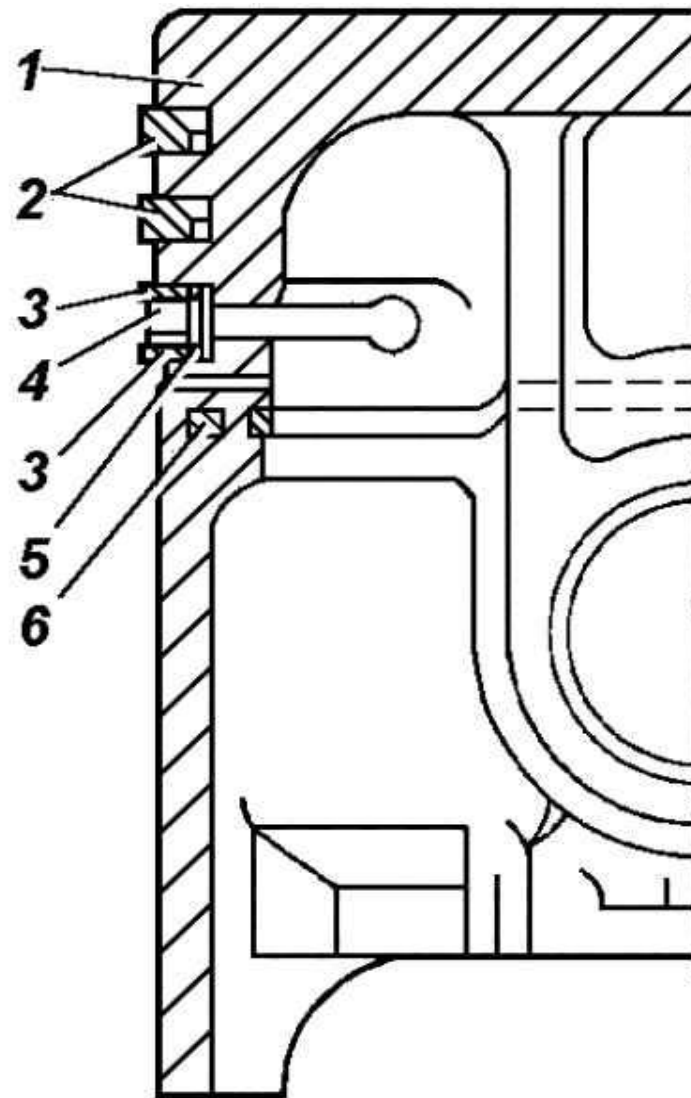
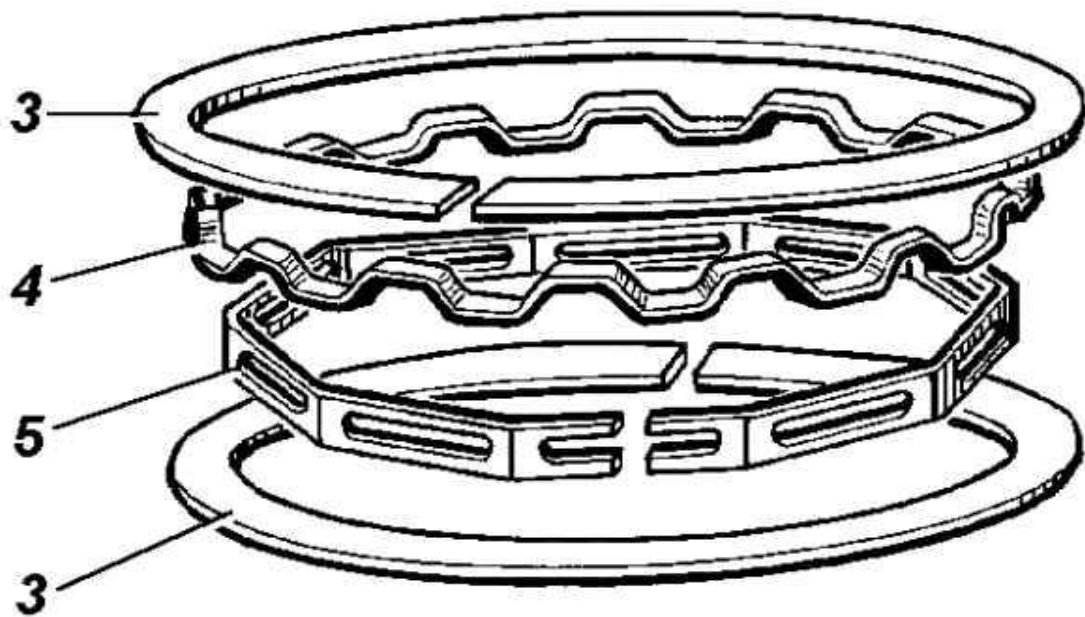
Определите неисправность и ее причину?



Определите что это, его назначение, из чего состоит, изготовлено и где применяется?



Опишите устройство поршня, тип колец, из чего они изготовлены и обработаны?



Определите что это, его назначение, из чего состоит, изготовлено и где применяется?



Определите что это, его назначение, из чего состоит, изготовлено и где применяется?



Опишите назначение, устройство и из чего изготовлен, а так же чем обработан и зачем?



Определите к какому ДВС принадлежит этот поршень и из чего он состоит и изготовлен?



Определите что это, его назначение, из чего состоит, изготовлено и где применяется?



Опишите неисправности и их причины?



Определите что это, его назначение, из чего состоит, изготовлено и где применяется?



Определите неисправность и ее причину?



Определите неисправность и ее причину?



Определите к какому ДВС принадлежит этот поршень и из чего он изготовлен и за чем на нем стрелка и буквы?



Опишите назначение, устройство и из чего изготовлен, а так же чем обработан и зачем?



ЖИЗНЬ БОЛЬ... КОГДА ВКЛАДЫШИ В НОЛЬ

Определите неисправность и ее причину?



Опишите назначение, устройство и из чего изготовлен, а так же чем обработан и зачем?



Определите к какому ДВС принадлежит этот поршень и из чего он состоит и изготовлен?



Опишите устройство и тип колец, и из чего они изготовлены и обработаны?



KRONOS5.BY

Опишите назначение, устройство и из чего изготовлен, а так же чем обработан и зачем?



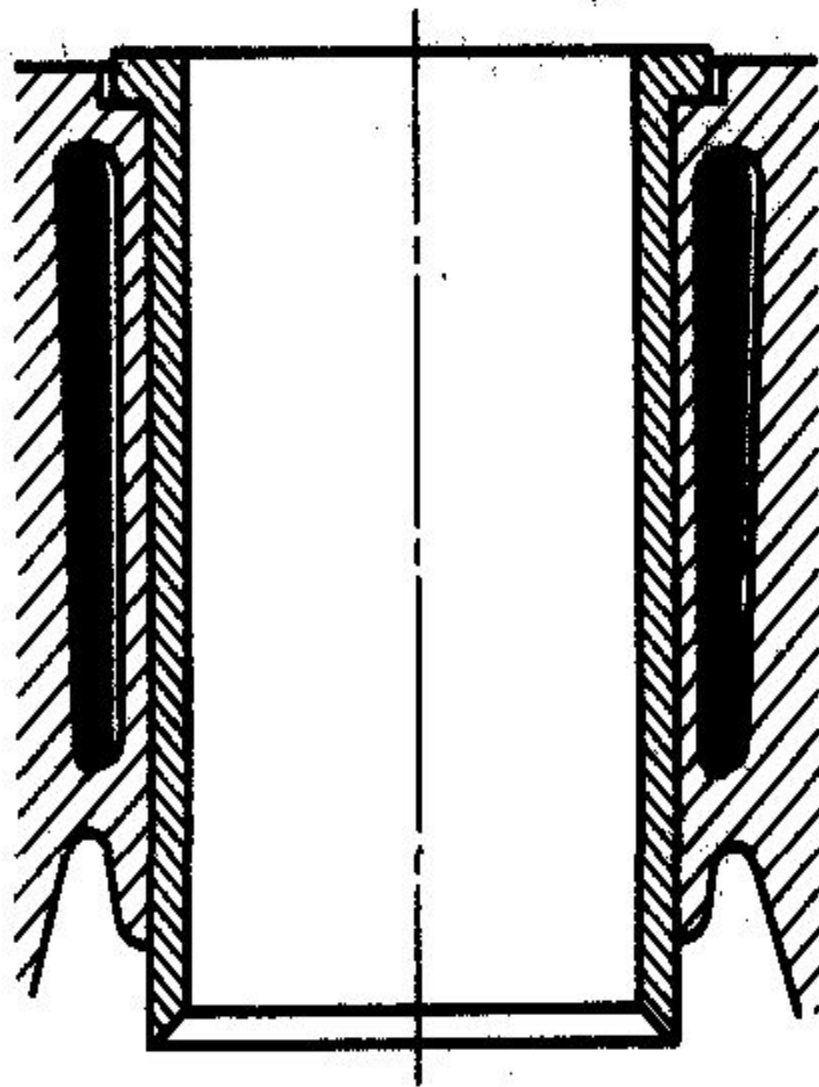
Опишите назначение, устройство и из чего изготовлен, а так же чем обработан и зачем?



Определите неисправность и ее причину?



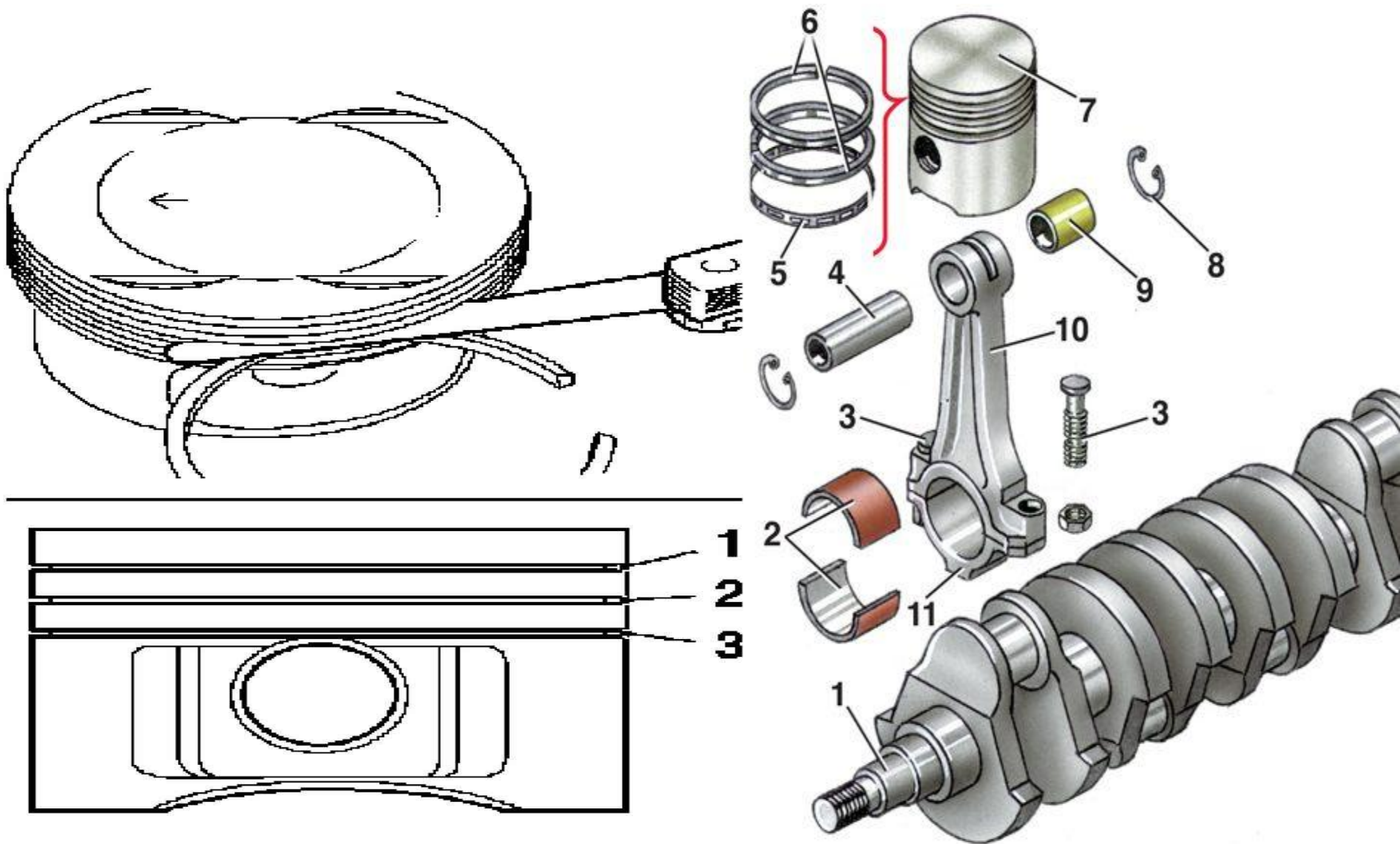
Опишите назначение, устройство и из чего изготовлен, а так же чем обработан и зачем?



Опишите устройство поршня, тип колец, из чего они изготовлены и обработаны?



Опишите устройство поршня, тип колец, из чего они изготовлены и обработаны?



Опишите устройство поршня, тип колец, из чего они изготовлены и обработаны?



Опишите устройство поршня, тип колец, из чего они изготовлены и обработаны?

ЗАПЧАСТИ ПО ДВИГАТЕЛЮ (в наличии и на заказ)

www.kolesa.kz



Опишите назначение, устройство и из чего изготовлен, а так же чем обработан и зачем?



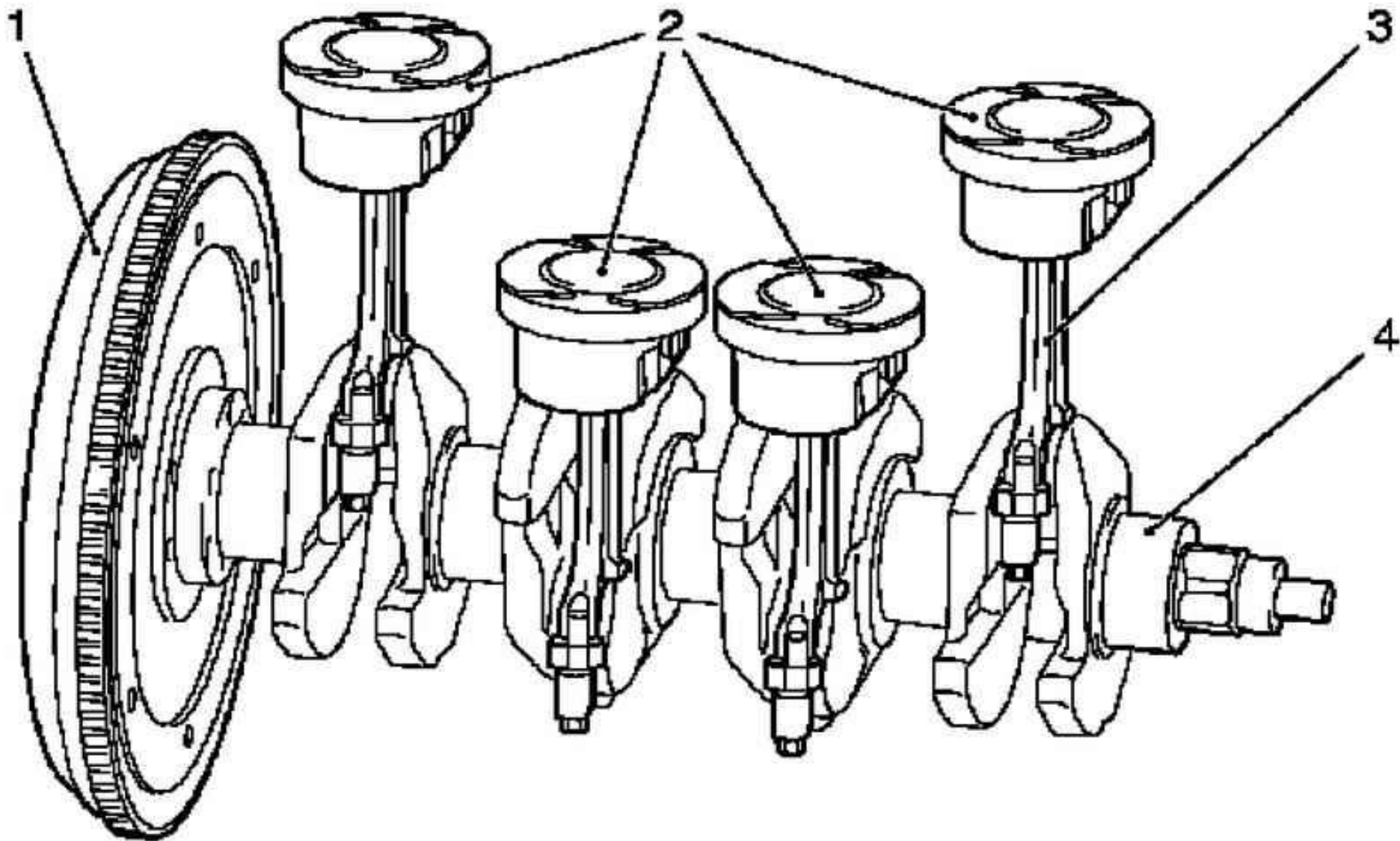
Опишите устройство группы коленвала и
из чего они изготовлены?



Опишите устройство группы коленвала и из чего они изготовлены?



Опишите устройство группы коленвала и из чего они изготовлены?



Определите неисправность и ее причину?



Опишите назначение, устройство и из чего изготовлен, а так же чем обработан и зачем?



Определите неисправность и ее причину?



Опишите назначение, устройство и из чего изготовлен, а так же чем обработан и зачем?



Опишите назначение, устройство и из чего изготовлен, а так же чем обработан и зачем?



Опишите назначение, устройство и из чего изготовлен, а так же чем обработан и зачем?

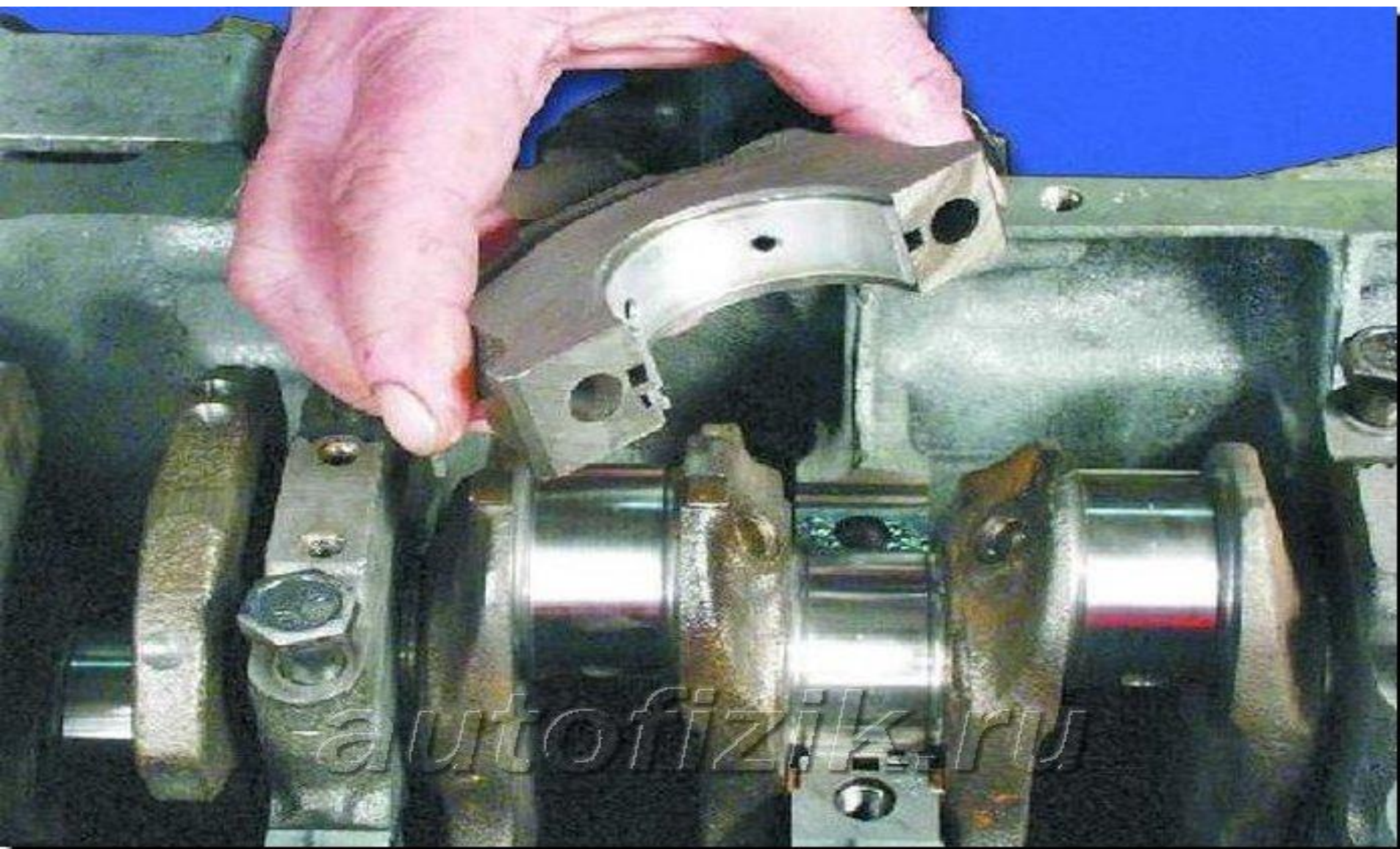


<http://rustal.prom.md>



Опишите назначение, устройство и из чего изготовлен, а так же чем обработан и зачем?





Опишите назначение, устройство и из чего изготовлен, а так же чем обработан и зачем?



Опишите назначение, устройство и из чего изготовлен, а так же чем обработан и зачем?



Опишите назначение, устройство и из чего изготовлен, а так же чем обработан и зачем?



Опишите назначение, устройство и из чего изготовлен, а так же чем обработан и зачем?

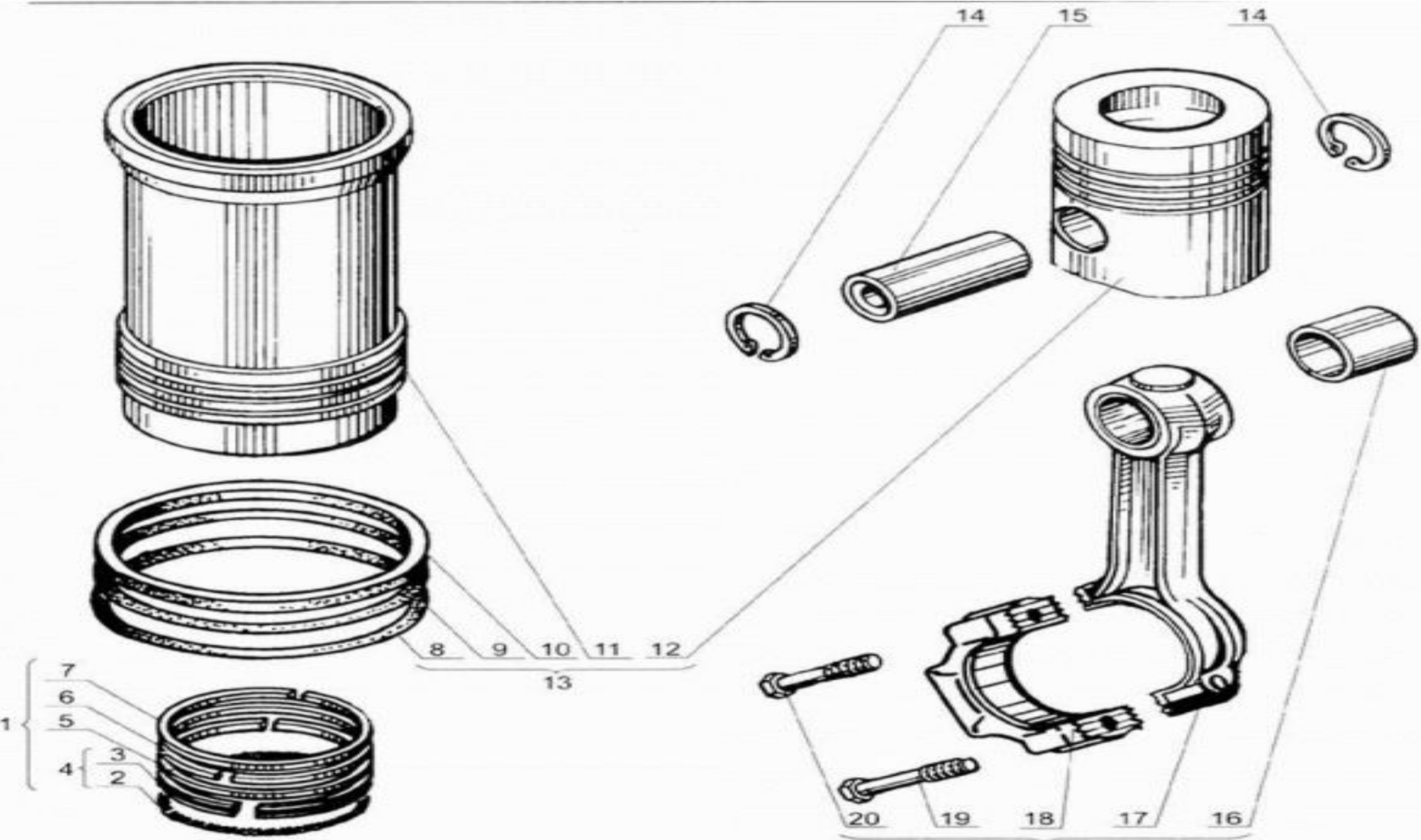
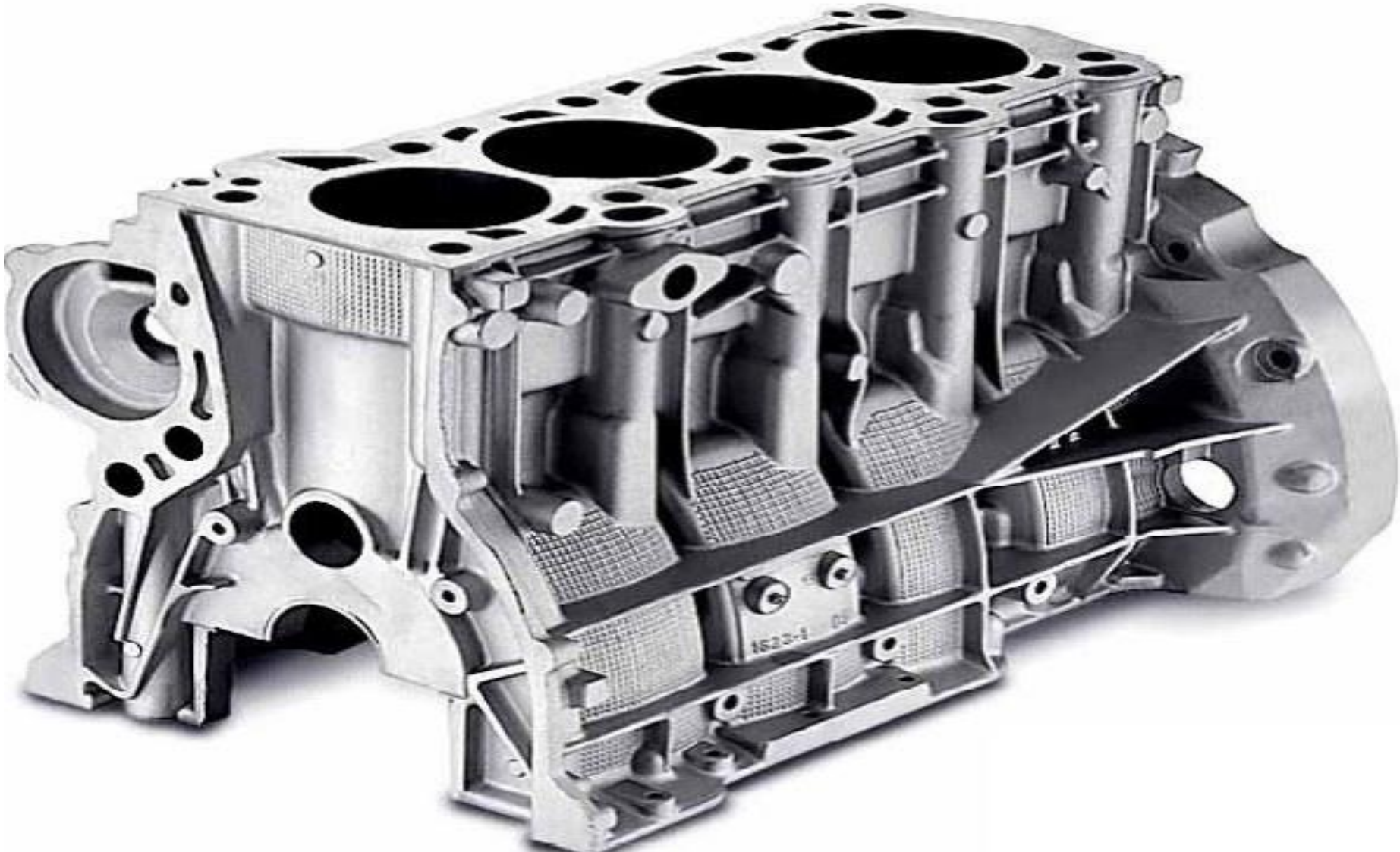


Рис.5 Поршень и шатун

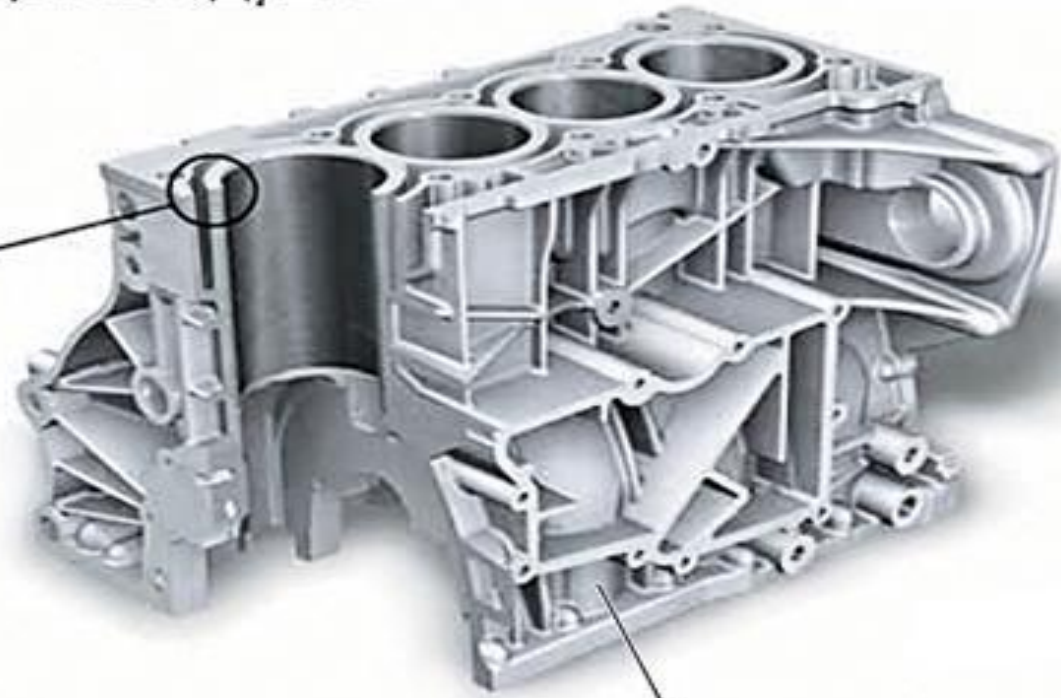
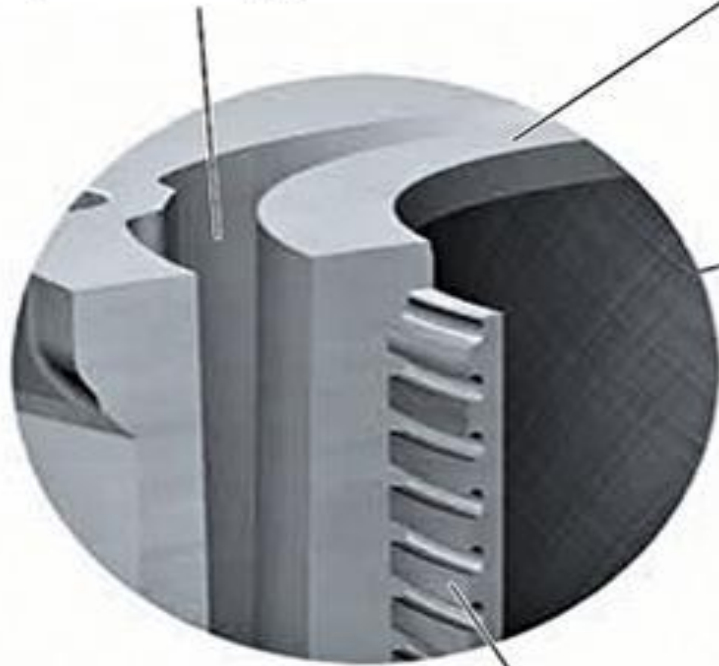
Опишите назначение, устройство и из чего изготовлен, а так же чем обработан и зачем?



Опишите назначение, устройство и из чего изготовлен, а так же чем обработан и зачем?

Внутренняя
стенка блока
цилиндров

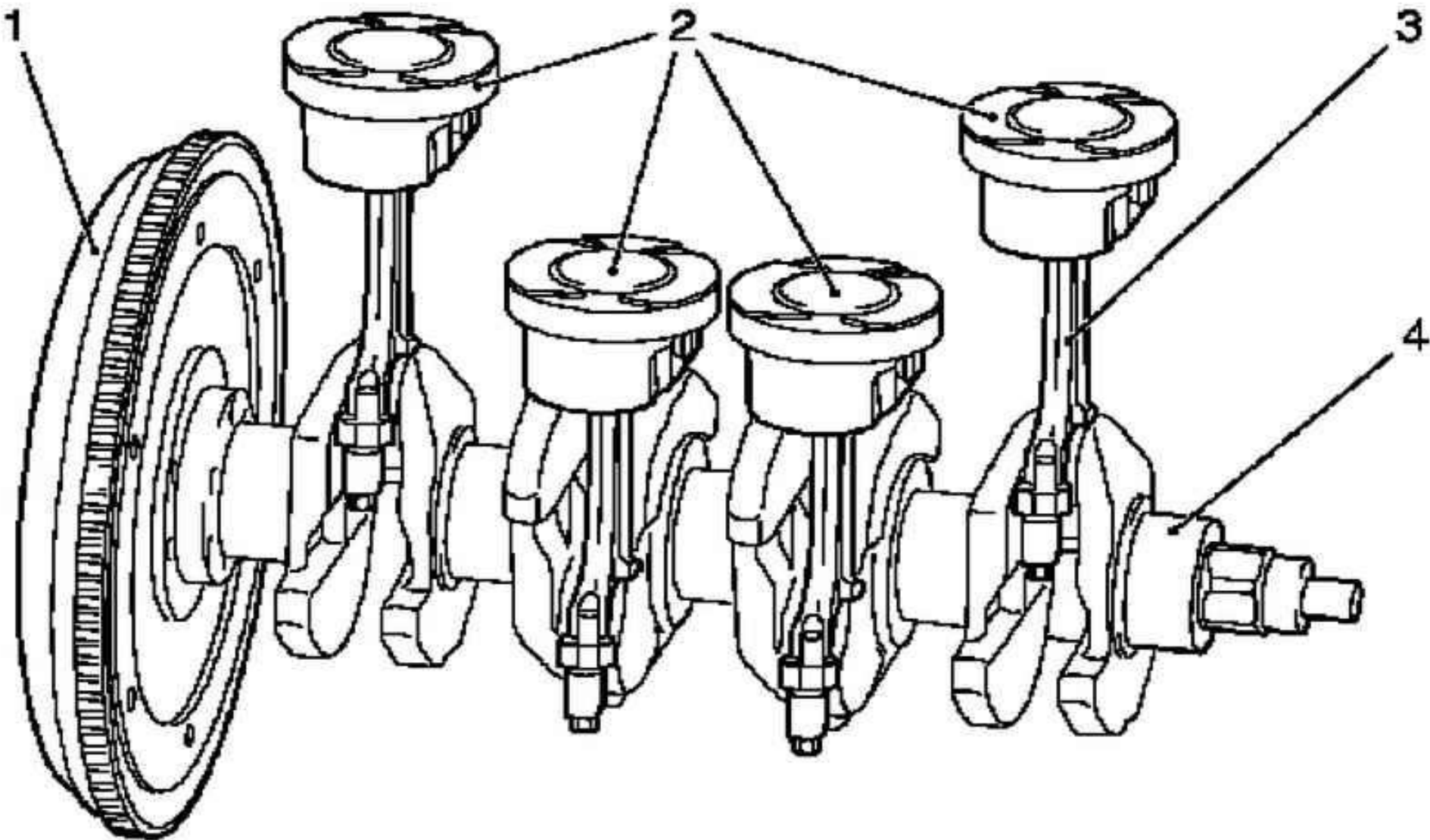
Корпус
цилиндров



Профилированная гильза
цилиндра

Блок
цилиндров

Опишите назначение, устройство и из чего изготовлен, а так же чем обработан и зачем?



Опишите назначение, устройство и из чего изготовлен, а так же чем обработан и зачем?

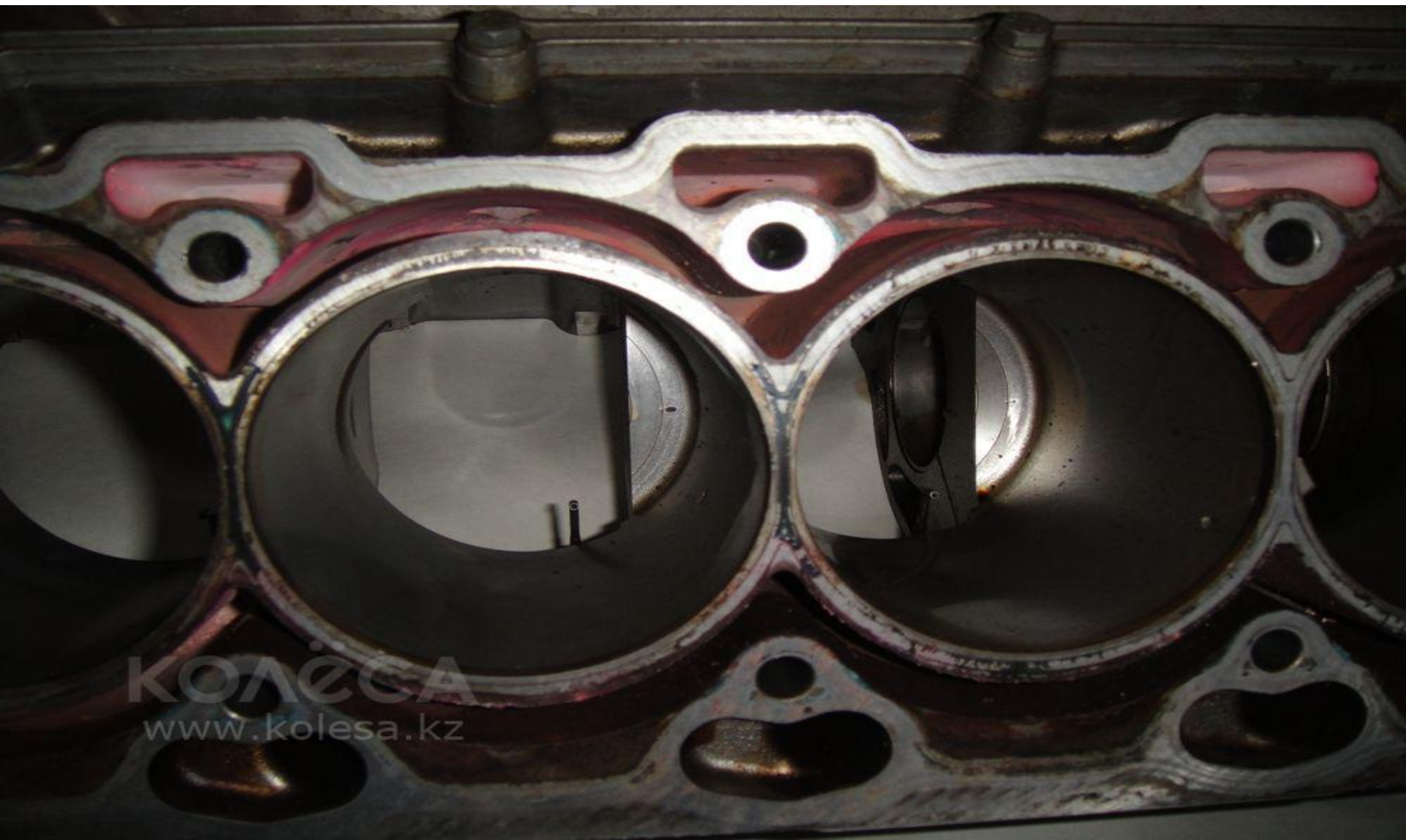


Опишите назначение, устройство и из чего изготовлен, а так же чем обработан и зачем?



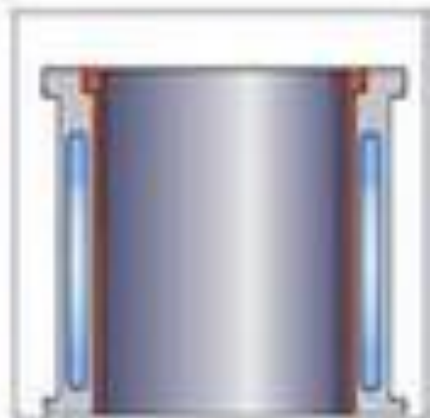
NP26.RU

Опишите назначение, устройство и из чего изготовлен, а так же чем обработан и зачем?

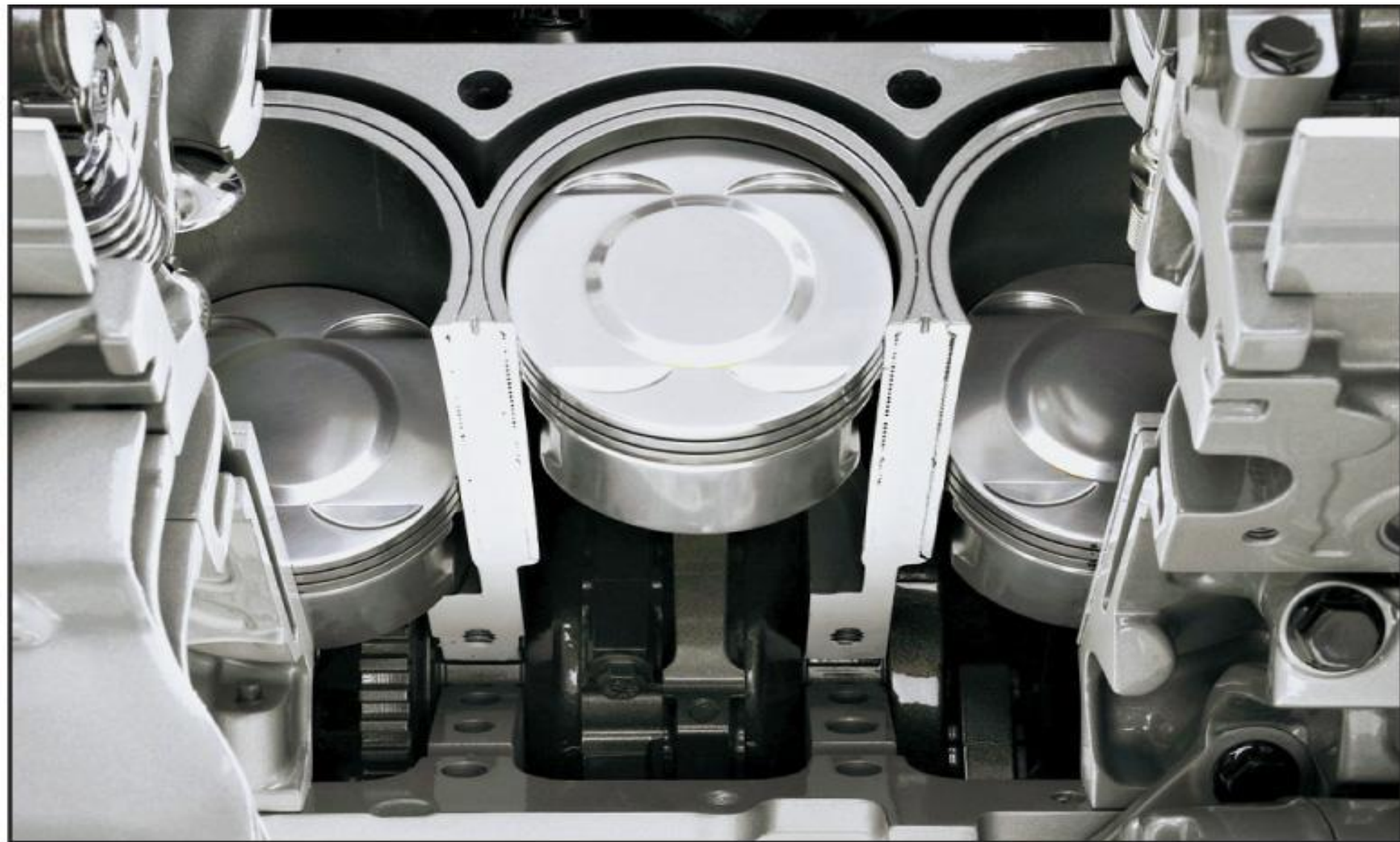


Опишите назначение, устройство и из чего изготовлен, а так же чем обработан и зачем?

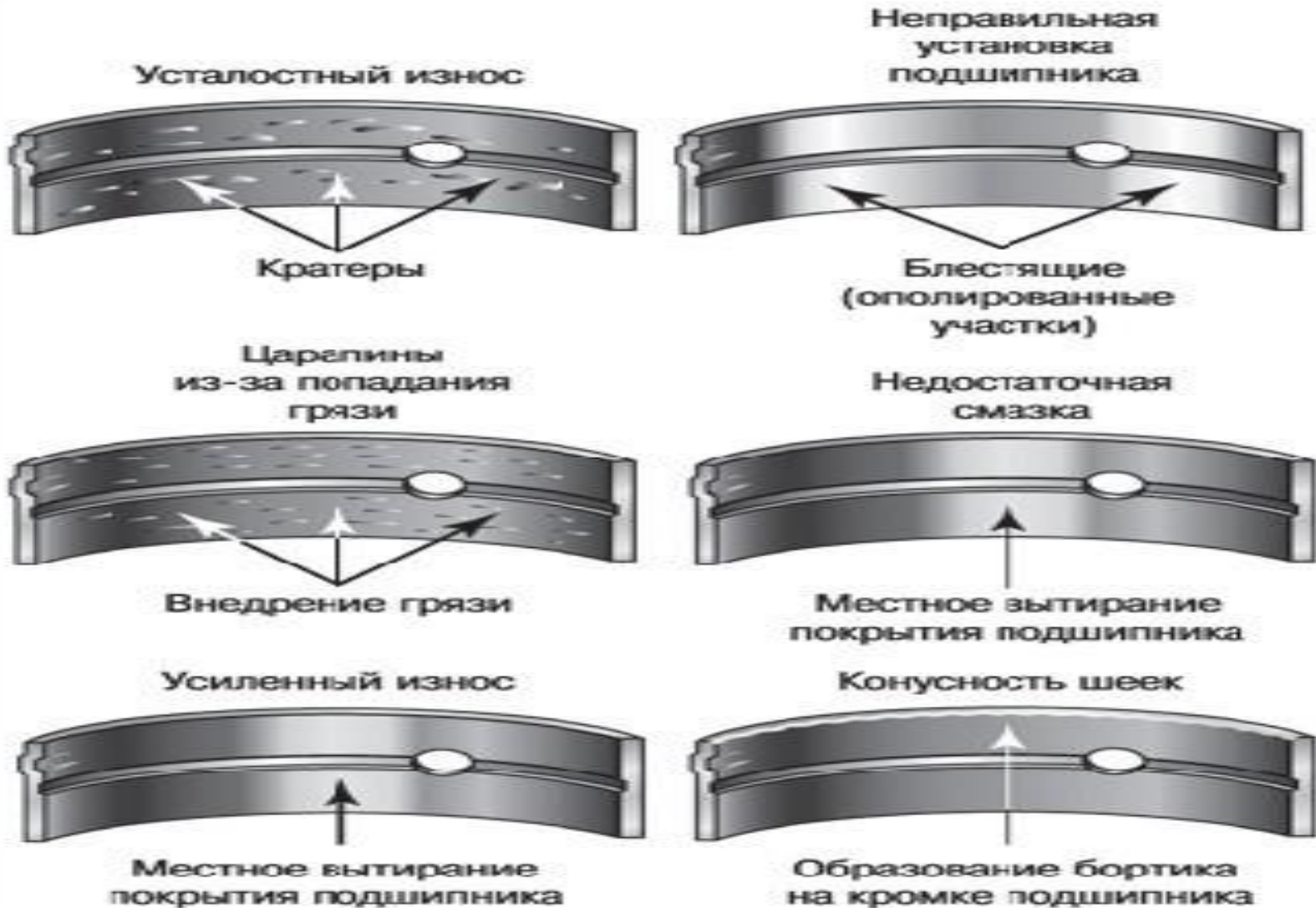
"Сухая" гильза цилиндра



Опишите назначение, устройство и из чего изготовлен, а так же чем обработан и зачем?



Опишите назначение, устройство и из чего изготовлен, а так же чем обработан и зачем?



THE END

