

Презентация по дисциплине: "Анализ и диагностика финансово- хозяйственной деятельности предприятия"

РАЗДЕЛ 2

«МЕТОДЫ АНАЛИЗА ИСПОЛЬЗОВАНИЯ ПРОИЗВОДСТВЕННЫХ
РЕСУРСОВ, РЕЗУЛЬТАТОВ ХОЗЯЙСТВЕННОЙ ДЕЯТЕЛЬНОСТИ
ПРЕДПРИЯТИЯ И ОЦЕНКИ ЕГО ФИНАНСОВОГО СОСТОЯНИЯ»



Тема «Анализ расходов и себестоимости реализации продукции»

Цель анализа – изучение состояния и использования основных средств предприятия и выявление, в какой степени и за счет действия каких факторов было достигнуто ее снижение (повышение) в отчетном периоде, а также установление основных направлений по дальнейшему снижению себестоимости продукции. При анализе следует дать общую оценку выполнения плана по себестоимости, установить степень снижения себестоимости всей товарной продукции и определить уровень влияния отдельных факторов на ее изменение против плановой величины.

Оценка выполнения плана себестоимости продукции

Изучение реальности плана по себестоимости начинают с анализа его напряженности и обоснованности сметы затрат на производство.

План по себестоимости *считается напряженным, если;*

- 1) обеспечивает выполнение установленных заданий
- 2) рациональное использование на нормативном уровне производственных мощностей, материальных, трудовых и финансовых ресурсов.

Оценка выполнения плана себестоимости продукции

Напряженность плана по себестоимости рассчитывается через коэффициент:

$$K = \frac{C_{пл}}{C_{нт}}$$

$C_{пл}$ – плановая величина себестоимости продукции

$C_{нт}$ – нормативный уровень себестоимости продукции

За оптимальное значение напряженности плана по себестоимости принимается коэффициент, равный 1, или 100%.

Оптимальное значение коэффициента напряженности плана по себестоимости, равное 1, будет иметь место в том случае, когда плановая величина себестоимости тождественна нормативному ее значению.

Задача №4.1

На основании следующих данных определить:

а) выполнение сметы затрат на текущий ремонт оборудования,

б) влияние на отклонение от расчета затрат по текущему ремонту

изменений:

1) количества станков,

2) себестоимости единицы ремонта.

Показатели	по расчету	по отчету
Количество станков, подлежащих ремонту, шт.	25	23
Себестоимость ремонта 1 станка, руб.	14550	16500

Решение -4.1

▶ А) $C_M^0 = 25 * 14550 = 363750$ р.

$$C_M^1 = 23 * 16500 = 379500 \text{ р.}$$

$$\text{Выполнение сметы} = 379500 / 363750 = 104,3\%$$

▶ Б) $C_M = K * c/c$

$$\Delta C_{M_{(к)}} = (23 - 25) * 14550 = -29100 \text{ р}$$

$$\Delta C_{M_{(с/с)}} = (16500 - 14550) * 23 = 44850 \text{ р}$$

$$\text{Совм.вл.} = -29100 + 44850 = 15750 \text{ р}$$

$$\text{К.ц.} = 379500 - 363750 = 15750 \text{ р}$$

Экономия по смете затрат повысила с/с 1-ого станка

Задачи анализа

1. Определение правильности планирования и отнесения расходов на себестоимость;
2. Изучить динамику по себестоимости продукции;
3. Изучить факторы, влияющие на отклонение себестоимости;
4. Выявить резервы по снижению себестоимости;
5. Наметить мероприятия по реализации выявленных резервов.

Задачи анализа

Экономические показатели:

- затраты на рубль товарной продукции;
- себестоимость всей товарной продукции;
- себестоимость важнейших видов продукции.

Факторы, влияющие на себестоимость:

- изменение цен;
- структурные сдвиги;
- уровень себестоимости.

Анализ брака продукции

Проводится сопоставлением общих данных за отчетный период с соответствующими данными за предыдущий период. Исчисляются показатели на рубль товарной продукции и в % к себестоимости товарной продукции. Если % брака снижается, то выпуск годной продукции увеличивается и наоборот.

Заключительным этапом является определение дополнительного выпуска или сколько недодано продукции за счет снижения или повышения брака, изучение причин, породивших брак и разработка мероприятий по сокращению брака.

Задачи анализа:

- определить окончательные потери от брака;
- дать оценку изменения качества продукции;
- определить влияние брака производства на изменение объема.

Задача №4.4

На основании следующих данных требуется:

- определить окончательно забракованные потери от брака;
- дать оценку изменения качества продукции;
- определить влияние брака производства на изменение объема выпуска продукции.

Показатели, тыс.руб.	Предыдущий год	Отчетный год
Себестоимость окончательно забракованной продукции	855	695
Расходы по исправлению брака	-	15
Стоимость брака по цене использования	213	192
Сумма удержания с лиц-виновников брака	3	5
Полученная сумма претензий от поставщиков недоброкачественной продукции	-	19
Производственная себестоимость продукции	5055	4915

Решение – 4.4

- ▶ Напряженность плана по себестоимости рассчитывается через коэффициент:

$$K = \frac{C_{пл}}{C_{нт}}$$

$C_{пл}$ – плановая величина себестоимости продукции

$C_{нт}$ – нормативный уровень себестоимости продукции

За оптимальное значение напряженности плана по себестоимости принимается коэффициент, равный 1, или 100%.

Оптимальное значение коэффициента напряженности плана по себестоимости, равное 1, будет иметь место в том случае, когда плановая величина себестоимости тождественна нормативному ее значению.

Анализ выполнения плана по затратам на рубль товарной продукции

$$h = \sum (Q_i \times Z_i) / \sum (Q_i \times P_i)$$

Где Q_i - количество выпущенной продукции, шт.;

Z_i - себестоимость единицы продукции, руб.;

P_i - цена единицы продукции, руб.

Затраты на рубль товарной продукции характеризуют уровень издержек на выработку продукции, рентабельность производства и отдельных видов продукции, динамику себестоимости всей продукции, выпускаемой предприятием.

Анализ себестоимости отдельных видов продукции

На отдельные виды продукции, составляют плановые калькуляции, в которых устанавливается максимально допустимый уровень затрат на весь выпуск, на отдельный вид продукции.

Анализ попродуктных калькуляций позволяет определить не только изменение себестоимости 1 продукции против плановых затрат, но и величину отклонений по статьям расходов.

Материальные затраты

$$Mz = Z_{\text{мат}} + Z_{\text{тэ}} + Z_{\text{сип}} + Z_{\text{стоп}} + \text{НДС}_M$$

$Z_{\text{мат}}$ - затраты на сырье и основные материалы;

$Z_{\text{тэ}}$ - затраты на топливо и энергию;

$Z_{\text{сип}}$ - затраты, связанные с использованием природного сырья;

$Z_{\text{стоп}}$ - затраты на оплату услуг и работ, выполненных сторонними организациями;

НДС_M - сумма налогов на добавленную стоимость.

В процессе анализа материальных затрат необходимо определить:

1) Как предприятие соблюдает утвержденные нормы расхода материальных ресурсов.

2) Являются ли расходные нормы на 1 продукцию прогрессивными и технологически обоснованными.

Трудовые затраты

$$ТЗ = \text{Праб.} * t$$

Праб. – число работников, участвующих в работе;

t – продолжительность времени по созданию экономического продукта.

Изменение фактической величины затрат на зарплату против плана может быть вызвано влиянием нескольких одновременно действующих факторов, например:

1. изменением объема;
2. структуры выпуска товарной продукции;
3. уровня зарплаты;
4. трудоемкости продукции и производительности

труда.

Анализ расходов на обслуживание производства и управление

К ним относятся расходы:

[B1] -на содержание и эксплуатацию производственного оборудования;

[B2] -цеховые расходы;

[B3] -общезаводские расходы.

Анализ расходов на обслуживание и управление проводится, как правило, посредством сравнения фактических затрат по статьям смет с плановыми. Важно сравнение затрат по плану и отчету на рубль произведенной в анализируемом периоде товарной продукции.

[В1] Показатели

Амортизация оборудования и транспортных средств - если перерасход, то в результате ввода в эксплуатацию новых объектов, которые не вышли по выпуску продукции на проектную мощность;

Эксплуатация оборудования и транспортных средств - если экономия, то за счет снижения этих расходов против планового уровня затрат на эти цели;

Текущий ремонт оборудования и транспортных средств - если экономия, то она может образоваться вследствие несвоевременного проведения текущего ремонта это может привести к аварийному состоянию и длительным простоям;

Внутризаводское перемещение грузов - если экономия, то это может объясняться повышением контроля за работой собственных и сторонних транспортных средств;

Износ МБП - если экономия, то она может быть вызвана не заполнением нормативов по указанным предметам и сложиться за счет неудовлетворительного обеспечения ими предприятия в анализируемом периоде.

[B2] К цеховым расходам относятся затраты

- на содержание аппарата управления цеха;
- на содержание прочего персонала;
- на амортизацию зданий, сооружений и инвентаря цехового назначения;
- на текущий ремонт зданий, сооружений;
- на содержание зданий, сооружений;
- на испытания, опыты и исследования, рационализацию и изобретательство;
- на охрану труда;
- износ малоценного и быстроизнашивающегося инвентаря
непроизводительные и прочие расходы.

[ВЗ] Общезаводские расходы

Возникают в результате обслуживания и управления предприятием. Они подразделяются на расходы:

- связанные с управлением предприятия;
- связанные с обеспечением общехозяйственных нужд;
- сборы и отчисления;
- общезаводские расходы непроизводительного характера , прочие непроизводительные расходы.

Анализ общезаводских расходов осуществляется теми же приемами, что и цеховых.



Тема «Анализ состояния и использования трудовых ресурсов предприятия»

Формирование систем аналитических моделей взаимосвязи показателей, характеризующих использование трудовых ресурсов. Оценка причин изменений численности работников и производительности труда. Оценка влияния на контингент работников изменений трудоемкости продукции (работ, услуг), фонда рабочего времени среднесписочного работника, укрупненных факторов. Анализ производительности труда. Анализ фонда оплаты труда и средней заработной платы работников.

Формирование систем аналитических моделей взаимосвязи показателей, характеризующих использование трудовых ресурсов.

Непосредственная цель анализа - определение выполнения плана по труду и заработной платы, выявление внутрипроизводственных резервов и реальных возможностей дальнейшего повышения производительности труда и эффективности производства в целом.

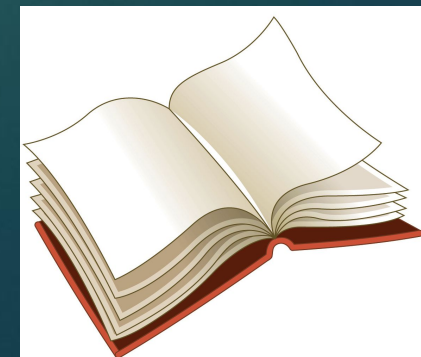
При проведении анализа определяются:

- ▶ изменения, происходящие на предприятии в организации труда, использовании заработной платы;
- ▶ дается оценка обеспеченности предприятия необходимыми трудовыми ресурсами;
- ▶ устанавливается соответствие профессионального состава и уровня квалификации работающих требованиям производства;
- ▶ степень движения рабочей силы, правильность её расстановки и использования.

Формирование систем аналитических моделей взаимосвязи показателей, характеризующих использование трудовых ресурсов.

Рассмотрение трудовых показателей во взаимосвязи с другими показателями эффективности производства:

- ▶ изменение фондовооруженности труда, динамики фондоотдачи,
- ▶ изменение показателей комплексности и материалоемкости производства, качества сырья и продукции
- ▶ рассмотрение и оценка факторов, влияющих на уровень и темпы роста производительности труда
- ▶ прогнозирование на перспективу потребности в трудовых ресурсах.



Формирование систем аналитических моделей взаимосвязи показателей, характеризующих использование трудовых ресурсов.

Цель анализа трудовых показателей заключается в том, чтобы при изучении этой стороны деятельности предприятий

- ▶ установить возможности дальнейшего увеличения выпуска продукции за счет роста производительности труда
- ▶ более рациональное использование трудовых ресурсов и рабочего времени
- ▶ снижение абсолютной величины заработной платы на единицу продукции
- ▶ устранение непроизводительных расходов по заработной плате.

Задача №3.2

Проанализировать изменение квалификации служащих.

Показатели	План	Отчет
1. Численность служащих, всего чел.	230	250
в том числе		
-с высшим образованием	160	170
-со среднетехническим образованием	70	80

Решение – 3.2

- ▶ Уд.вес_{в/о}⁰ % = $160/230 * 100\% = 70\%$
- ▶ Уд.вес_{в/о}¹ % = $170/250 * 100\% = 68\%$

Снижается квалификация служащих

Задача №3.4

Определить влияние изменений, оказанное на выполнение плана по товарной продукции:

-численности рабочих,

-производительности,

-использования рабочего времени.

Показатели	План	Отчет
1.Товарная продукция, тыс. руб.	10560	10665
2.Среднесписочная численность рабочих, чел.	1600	1605
3.Общее число проработанных всеми рабочими за год чел.-дней	433600	432547

Решение -3.4

▶ Напряженность плана по ~~себестоимости~~ рассчитывается через коэффициент:

$$K = \frac{C_{пл}}{C_{нт}}$$

$C_{пл}$ – плановая величина себестоимости продукции

$C_{нт}$ – нормативный уровень себестоимости продукции

За оптимальное значение напряженности плана по себестоимости принимается коэффициент, равный 1, или 100%.

Оптимальное значение коэффициента напряженности плана по себестоимости, равное 1, будет иметь место в том случае, когда плановая величина себестоимости тождественна нормативному ее значению.

Формирование систем аналитических моделей взаимосвязи показателей, характеризующих использование трудовых ресурсов.

Для общей характеристики выполнения плана по трудовым показателям необходимо:

- ▶ установить соотношение между выпуском продукции, численностью работающих (рабочих) и производительностью их труда,
- ▶ определить влияние на объем выпуска продукции изменения среднесписочного числа рабочих, количества явочных дней, продолжительности рабочего времени и среднечасовой выработки.

Оценка причин изменений численности работников и производительности труда

Оборот рабочей силы - процесс движения рабочей силы и вызываемое им соответствующее изменение численности.

Движение персонала предприятия определяется показателями интенсивности оборота рабочей силы и характеризуются:

Коэффициент оборота по приему рабочей силы - отношение числа принятых работников за отчетный период к среднесписочной численности.

$$K_{\text{пр}} = \frac{Ч_{\text{пр}}}{Ч_{\text{сп}}} \times 100$$

где $Ч_{\text{пр}}$ – число принятых на работу

$Ч_{\text{сп}}$ – среднесписочная численность

Оценка причин изменений численности работников и производительности труда

Коэффициент оборота по выбытию рабочей силы - отношение выбывших работников за отчетный период к среднесписочной численности.

$$K_{\text{выб}} = \frac{Ч_{\text{выб}}}{Ч_{\text{сп}}} \times 100$$

где $Ч_{\text{выб}}$ – число выбывших за отчетный период

$Ч_{\text{сп}}$ – среднесписочная численность



Оценка причин изменений численности работников и производительности труда

Число работников, выбывших по причинам, отнесенным к третьей группе, определяет показатель текучести рабочей силы.

Показатель текучести рабочей силы по предприятию выражается коэффициентом текучести, который определяется как отношение количества выбывших работников (по собственному желанию, семейные обстоятельства) к среднесписочной их численности:

$$K_{\text{тек}} = \frac{Ч_{\text{тек}}}{Ч_{\text{сп}}} \times 100$$

где $Ч_{\text{тек}}$ - количество работников, выбывших по причине текучести (собственному желанию и т.д.)

$Ч_{\text{сп}}$ – среднесписочная численность работников

Задача № 3.5

Проанализировать движение рабочей силы.

	На начало года	На конец года
1. Принято всего, чел.	301	293
2. Выбыло всего, чел.	317	325
в том числе:		
• переведено на др. предприятия	4	-
• в связи с окончанием срока договора	169	172
• в связи с призывом в армию	70	73
• по собственному желанию	36	42
• уволено за прогулы и др. нарушения	32	34
3. Среднесписочная численность	975	960

Решение – 3.5

- ▶ $K_{\text{пр}} = 301/975 = 0,309$
- ▶ $K_{\text{пр}} = 293/960 = 0,305$
- ▶ $K_{\text{выб}} = 317/975 = 0,325$
- ▶ $K_{\text{выб}} = 325/960 = 0,339$
- ▶ $K_{\text{тек}} = (36+32)/975 = 0,0697$
- ▶ $K_{\text{тек}} = (42+34)/960 = 0,0732$

Оценка причин изменений численности работников и производительности труда

В процессе анализа необходимо изучить причины, по которым работники увольняются с предприятия, и разработать мероприятия по их закреплению.

Причины ухода с предприятия:

- 1) увольнение работников по независящим от предприятия факторам (уход на пенсию по старости, учебу, призыв в ряды армии, переезд на работу в северные районы и т.д.,
- 2) увольнение работников в результате сокращения объема производства, частичной ликвидации предприятия, окончания срока договора и т.д.,
- 3) уход работников по личному желанию, по семейным обстоятельствам (необеспеченность детскими учреждениями, отсутствие жилого фонда), из-за тяжелых производственных условий, увольнение за прогул и прочие нарушения трудовой дисциплины (текучесть рабочей силы)

Оценка причин изменений численности работников и производительности труда

Текучесть рабочей силы:

- ▶ препятствует передовой организации труда и производства, повышению квалификации работников,
- ▶ снижает объем выпуска продукции и производительности труда,
- ▶ повышает уровень выхода брака продукции,
- ▶ ведет к простою технологического оборудования, нарушениям трудовой дисциплины,
- ▶ повышение себестоимости продукции.



Оценка причин изменений численности работников и производительности труда

Анализ движения кадров позволяет своевременно подготовить и осуществить мероприятия, обеспечивающие закрепление кадров на конкретном предприятии.

Внеплановая сменяемость рабочей силы оказывает отрицательное влияние на:

- ▶ работу предприятия
- ▶ приводит к росту брака продукции, ухудшению ее качества, неполной загрузке производственного оборудования
- ▶ увеличивает материальные и трудовые затраты на единицу выпускаемой продукции

Анализ использования рабочего времени

Эффективное использование рабочего времени – один из основных факторов, оказывающих влияние на выполнение плана выпуска продукции.

Эффективность использования рабочего времени изучается посредством сопоставления отчетных данных с плановыми показателями.

Анализ использования рабочего времени начинается с определения размера его потерь и выявления причин и места их возникновения, а также их влияние на изменение объема выпуска продукции.



Анализ использования рабочего времени

- ▶ Потеря рабочего времени всего контингента рабочих, вызванные изменением длительности рабочего дня определяется:

Разница по продолжительности рабочего дня умножается на количество человеко-дней, проработанных всеми рабочими в отчетном периоде, и умножается на среднечасовую выработку одного рабочего.

- ▶ В процессе анализа следует установить, сколько дополнительно получено продукции при работе сверхурочно.

Определяется умножением количества отработанных сверхурочных часов на среднечасовую выработку одного рабочего.

Снижение выпуска продукции в течение рабочего дня может быть вызвано различными причинами: отсутствием сырья, материалов, энергии, внеплановым ремонтом оборудования, отступлениями от параметров процесса и др.

Анализ производительности труда

Производительность труда - степень эффективности труда, которая характеризуется экономией овеществленного труда.

В общем виде производительность труда в натуральном выражении может быть представлена формулой:

$$ПТн = \frac{Q_{вп}}{Ч_{раб}}$$

где $Q_{вп}$ – объем выполненной продукции в натуральном выражении (шт, кг, см и т.д.)

$Ч_{раб}$ - численность рабочих, выполнивших указанный объем.

Уровень производительности труда на промышленных предприятиях измеряется количеством продукции, выработанной одним работающим или рабочим в единицу времени, или количеством рабочего времени, затраченного на единицу продукции.

Анализ производительности труда

При анализе:

- ▶ определяется степень напряженности плана производительности труда и уровень его выполнения
- ▶ выявляются резервы дальнейшего ее роста
- ▶ разрабатываются мероприятия по их мобилизации

Анализ производительности труда начинают с расчета выполнения плана по средней выработке на одного работающего и рабочего по предприятию.

Анализ производительности труда

Различают три вида производительности труда:

- 1) Средняя часовая выработка (отношение объема произведенной продукции к числу человеко-часов, отработанных в течение данного периода времени)
- 2) Средняя дневная выработка (объем произведенной продукции разделить на число человеко-дней затраченных на производство данного объема)
- 3) Средняя выработка одного рабочего (месячная, квартальная, годовая) (объема произведенной за квартал, месяц, год продукции к среднесписочной численности рабочих)

$$1) \quad w(\text{час}) = \frac{Q}{\text{чел} - \text{ч.}}$$

$$2) \quad w(\text{дн}) = \frac{Q}{\text{чел} - \text{дн.}}$$

$$3) \quad w(\text{раб}) = \frac{Q}{\text{Чсп}}$$

где Q – объем выпуска продукции

Чсп – среднесписочная численность

Анализ производительность труда

Различие в уровнях **часовой, дневной, месячной, квартальной и годовой** производительности труда объясняется изменением против плана продолжительности рабочего дня, числа рабочих дней, отработанных в среднем одним рабочим.

Производительности труда в денежном измерении необходимо рассчитывать:

- ▶ в нормо-часах
- ▶ по нормативной заработной плате
- ▶ по нормативной стоимости обработки

Анализ производительности труда

Влияние факторов на производительность труда:

- ▶ рациональное использование рабочего времени
- ▶ увеличение норм и зон обслуживания
- ▶ обоснованное техническое нормирование труда

Анализ фонда оплаты труда и средней заработной платы работника

Задача анализа:

Установление причин отклонения фактически выплаченной зарплаты за отчетный период по анализируемому предприятию в сравнении с плановым фондом как по предприятию в целом, так и по отдельным его производственным подразделениям.

Причины отклонения:

- ▶ изменения фактической численности работающих
- ▶ изменения фактической средней зарплаты на 1 работающего против плана (норматива)

Анализ фонда оплаты труда и средней заработной платы работника

Для определения **абсолютного отклонения** нужно фактически начисленную сумму зарплаты сравнить с плановым ее фондом:

$$\Delta\PhiЗПабс = \PhiЗПф - \PhiЗПпл$$

- ▶ Превышение фактически начисленной суммы зарплаты против ее фонда по плану - абсолютный перерасход ФЗП.
- ▶ Фактически начисленная зарплата меньше планового фонда – абсолютная экономия ФЗП.

Для того, чтобы определить **относительное отклонение** ФЗП, следует рассчитать как разность между фактически начисленной суммой зарплаты и плановым фондом, скорректированным на коэффициент выполнения плана по производству продукции.

$$\Delta\PhiЗПотн = \PhiЗПф - (\PhiЗПпл.пер. \times Квп + \PhiЗПпл.пост)$$

Анализ фонда оплаты труда и средней заработной платы работника

ФЗП ППП образуется из двух частей:

- ▶ базового ФЗП
- ▶ суммы увеличения/уменьшения фонда, рассчитанного по нормативу за каждый % прироста/снижения объема товарной продукции (работ)

Анализ фактического использования ФЗП в течение года по данным ежеквартальной отчетности о выполнении плана по труду начинается с определения относительной экономии или перерасхода с учетом особенностей его образования.

Основным содержанием анализа является определение факторов, влияющих на ФОТ: численности и средней зарплаты.

Показатели	Порядок расчета	База	Отчет	Абсолютное отклонение	Темп роста %
А	Б	1	2	3	4
1. Объем продукции в штуках, в т. ч. по типам: А Б	1. $V = V^{6B}(1+K)$ 3. $V_A = V * f_A$ 4. $V_B = V - V_A$				
2. Удельный вес производства продукции (%) по типам: А Б	2. $f_A^{6B} + K = f_A$ 5. $f_B = 100 - f_A$				
3. Средняя цена единицы продукции в руб., в т. ч. по типам: А Б	6. $\Delta = \Delta^{6B}(1+K)$ 8. $\Delta = V * \Delta$ (пересчет) 9. $\Delta_A = \Delta_A^{6B}(1+K)$ 11. $\Delta_A = \Delta_A / V_A$ (пересчет) 13. $\Delta_B = \Delta_B / V_B$				
4. Объем реализации в тыс. руб., в т. ч. по типам: А Б	7. $\Delta = V * \Delta$ 10. $\Delta_A = V_A * \Delta_A$ 12. $\Delta_B = \Delta - \Delta_A$				
5. Удельный вес зависящих расходов, %	14. $f_i^{3AB} = f_i^{3AB} + K$ 22. $f_i^{3AB} = E^{3AB} / E$ (пересчет)				
6. Себестоимость производства и реализации продукции, руб. в т. ч. по типам А Б	15. $C = C^{6B}(1+K)$ 17. $C = E / V$ (пересчет) 29. $C_A = E_A / V_A$ 30. $C_B = E_B / V_B$				

<p>7. Себестоимость единицы продукции в зависящей части, руб. в т. ч. по типам: А Б</p>	<p>26. $C^{зав} = E^{зав} / V$ 25. $C_A^{зав} = E_A^{зав} / V_A$ 18. $C_B^{зав} = C_{зав, бв}^{зав} (1 + K)$ 20. $C_B^{зав} = E_B^{зав} / V_B$ (пер)</p>				
<p>8. Расходы на производство и реализацию продукции (тыс.руб.), всего: в т. ч. по типам: А Б</p>	<p>16. $E = V * C$ 27. $E_A = E_A^{зав} / f_A^{зав}$ 28. $E_B = E - E_A$</p>				
<p>9. Зависящие расходы, тыс.руб. в т. ч. по типам: А Б</p>	<p>21. $E^{зав} = E * f_i^{зав}$ 24. $E_A^{зав} = E^{зав} - E_B^{зав}$ 19. $E_B^{зав} = V_B * C_B^{зав}$</p>				
<p>10. Постоянные расходы, тыс.руб..</p>	<p>23. $E^{пост} = E - E^{зав}$</p>				
<p>11. Среднегодовая численность производственного персонала, чел. в т. ч.: - количество рабочих, чел. - кол-во прочих работников, чел.</p>	<p>31. $Ч = Ч^{бв} (1 + K)$ 33. $Ч_{раб} = Ч * f_{раб}^ч$ 36. $Ч_{проч} = Ч - Ч_{раб}$</p>				
<p>12. Удельный вес рабочих в общем контингенте (%)</p>	<p>32. $f_{раб}^ч = f_{раб}^{ч, бв} + K$ 34. $f_{раб}^ч = Ч_{раб} / Ч$ (пересчет)</p>				
<p>13. Производительность труда (выработка), руб.</p>	<p>35. $B = Д / Ч$</p>				

<p>14. Среднегодовая стоимость основных производственных фондов (млн руб.), в т. ч. : -активная часть ОФ -пассивная часть ОФ</p>	<p>37. $ОФ = ОФ^{бв}(1+K)$ 39. $ОФ_{акт} = ОФ * f_{акт}^{ОФ}$ 41. $ОФ_{пас} = ОФ - ОФ_{акт}$</p>				
<p>15. Удельный вес активных фондов в общей стоимости основных фондов (%)</p>	<p>38. $f_{акт}^{ОФ} = f_{акт}^{ОФ,бв+K}$ 40. $f_{акт}^{ОФ} = ОФ_{акт} / ОФ$ (пер)</p>				
<p>16. Фондоотдача, руб./1000 руб. ОФ</p>	<p>42. $Ф = Δ / ОФ$</p>				
<p>17. Затраты материалов на производство продукции (тыс.руб.)</p>	<p>43. $З = З^{бв}(1+K)$</p>				
<p>18. Материалоотдача (руб./1 руб. затрат)</p>	<p>44. $М = Δ / З$</p>				

РАЗДЕЛ 1

Анализ выполнения производственной программы (объемы производства и реализации продукции)

▶ $\Delta = V * \Omega;$ $\Omega = \sum f_i * \Omega_i.$

Таблица 2

► Анализ выручки от реализации по основным факторам (ТАГ - 1)

Показатели	Темп роста объемного фактора, %	Результативный показатель, тыс.руб.			Абсолютное отклонение, всего	В том числе от влияния	
		База	Скорректированный на рост объемного фактора	Отчет		Объемного фактора	Качественного показателя и структуры
А	1	2	3	4	5	6	7
1.Объем продукции:							
2.Типа А							
3.Типа Б							
4.Сумма по типам продукции (4=2+3)	X						
5.Влияние структуры (5=1-4)	X						

Таблица 4

- ▶ Баланс отклонений и расчет доли влияния основных факторов на изменение стоимости реализованной продукции

Показатели	Результат изменения стоимости реализации под влиянием фактора		Доля влияния фактора в общем изменении стоимости реализации, %
	в абсолютном выражении, тыс. руб.	в относительном выражении, %	
1.Объем реализации продукции, штук			
2.Средняя цена реализованной продукции, в т. ч.:			
2.1.цена продукции типа А			
2.2.цена продукции типа Б			
2.3.уд.вес продукции типа А			
2.4.уд.вес продукции типа Б			
Стоимость реализованной продукции			

РАЗДЕЛ 2

Анализ расходов и себестоимости продукции

$$\blacktriangleright E=V*C; \quad C=\sum f_i * C_i.$$

- ▶ Определяем влияние факторов - объёма производства, качественных факторов (уровней себестоимости в зависящей и независящей части в целом и по типам продукции), а также структурных изменений на общую сумму расходов. Анализ расходов и себестоимости производства и реализации продукции выполняем способом корректировок (схема 1).
- ▶ Расчет влияния факторов - структурных изменений по видам продукции - на общую сумму расходов выполняем способом влияния структурных изменений:

$$\Delta E(f_a) = \Delta f_a * (C - C^1) * V^1 =$$

$$\Delta E(f) = \Delta f * (C - C^1) * V^1 =$$

Расчет относительных отклонений фактических расходов от базисного уровня по любому из факторов производим по следующей формуле:

$$mE(x) = \Delta E(x) / E^0 * 100, \text{ где } x - \text{любой фактор.}$$

Доля влияния факторов в общем изменении расходов рассчитываем по формуле:

$$d = \Delta E(x) / \Delta E * 100 \quad \text{или} \quad d = mE(x) / mE * 100$$

Результаты расчетов отражены на схеме 2 по следующей схеме:

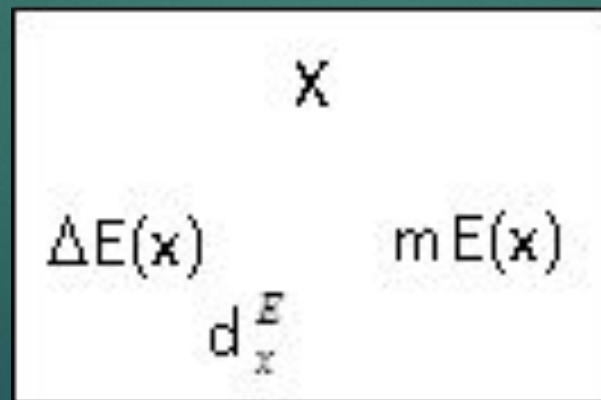


Схема 1. Анализ расходов и себестоимости производства и реализации продукции

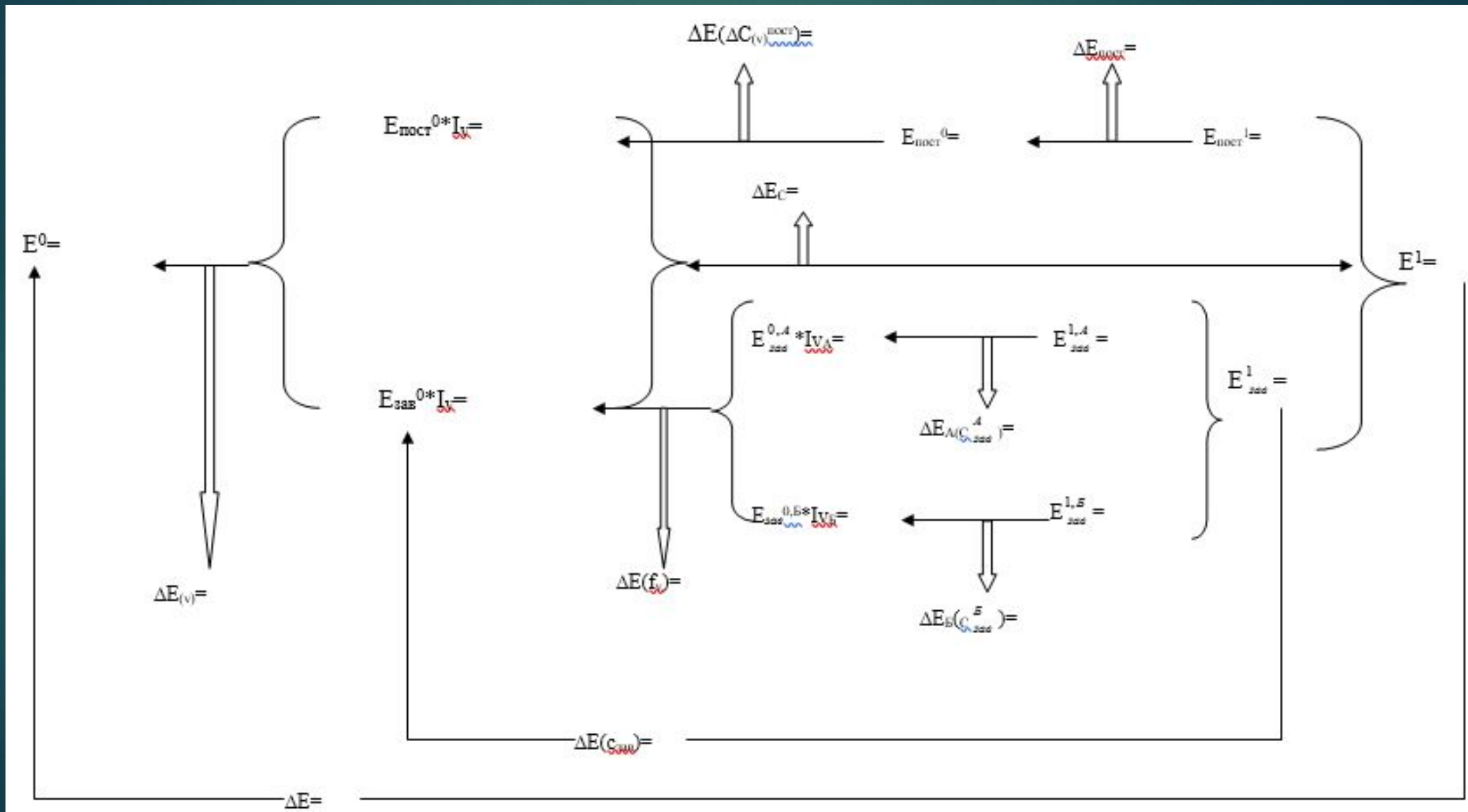
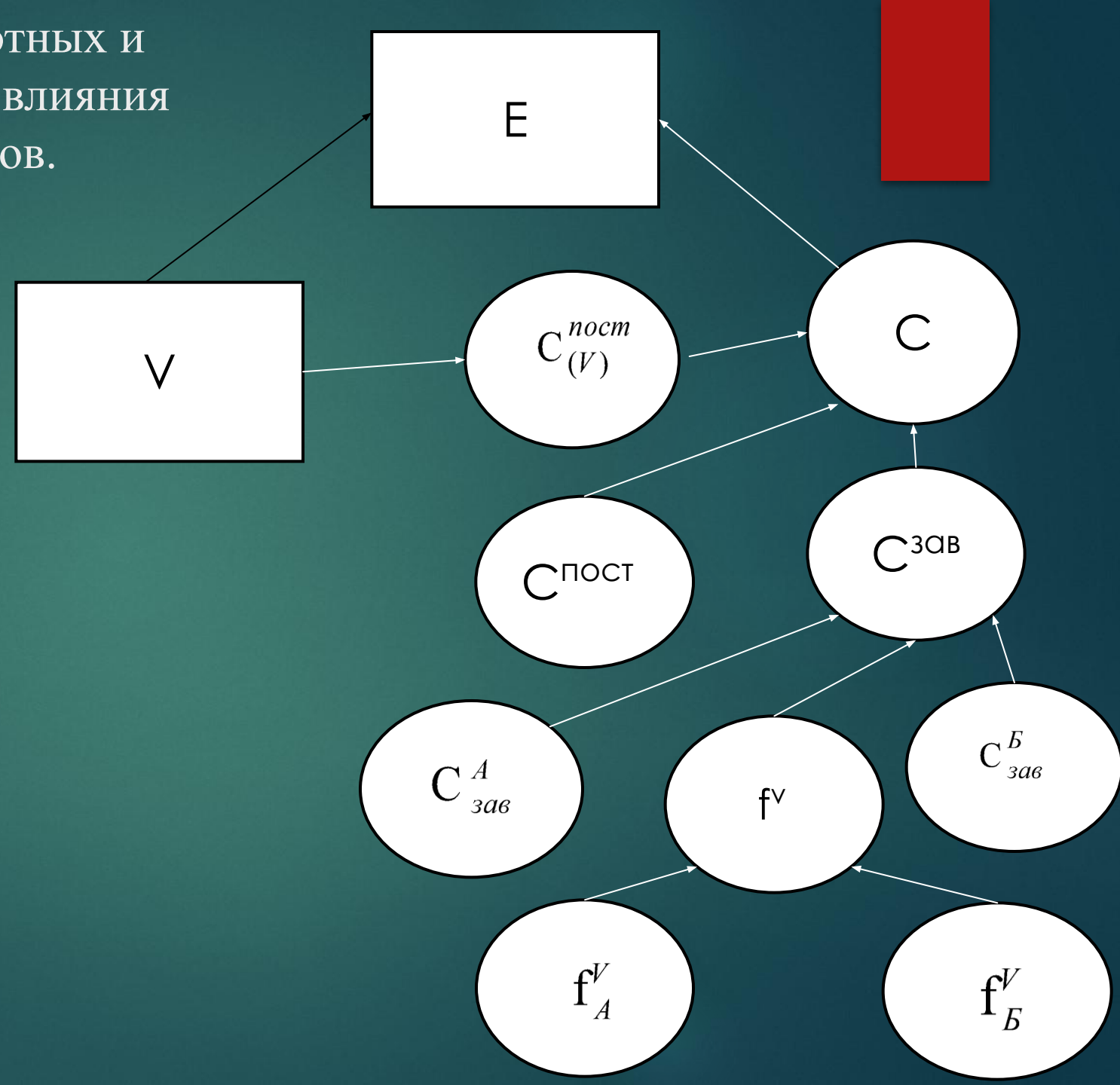


Схема 2. Баланс отклонений (абсолютных и относительных) по факторам и доли влияния факторов в общем изменении расходов.



РАЗДЕЛ 3

АНАЛИЗ ФИНАНСОВЫХ РЕЗУЛЬТАТОВ ОТ ПРОИЗВОДСТВА И РЕАЛИЗАЦИИ ПРОДУКЦИИ

- ▶ В этом разделе обобщаются результаты анализа доходов и расходов, полученные в двух предыдущих разделах.
- ▶ Это обобщение приводится в аналитической таблице 5 "Анализ финансовых результатов от производства и реализации продукции".

РАЗДЕЛ 4

АНАЛИЗ ИСПОЛЬЗОВАНИЯ ТРУДОВЫХ РЕСУРСОВ

Результативным показателем, характеризующим эффективность использования трудовых ресурсов, принят показатель уровня выработки (В). Он определяется как отношение суммы выручки от реализации (Д) к численности работающих (контингента). В составе численности работающих выделена категории рабочих и прочего персонала. В данной зависимости контингент принимается как качественный фактор.

$$B = D / Ч, \quad Ч = Ч_{раб} + Ч_{проч}, \quad D = V * Ц$$

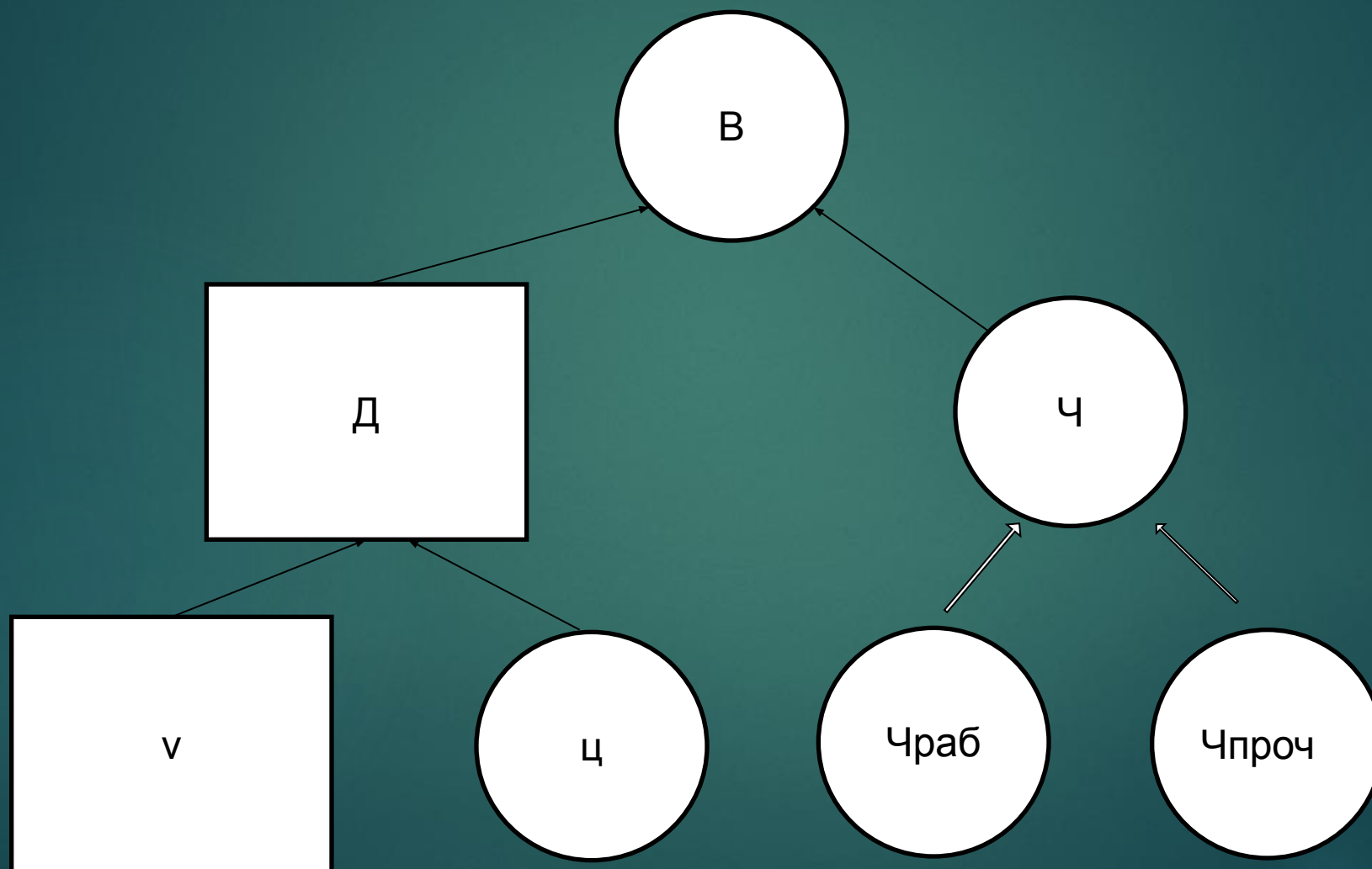
$$B = \frac{V * Ц}{Ч_{раб} + Ч_{проч}}$$

Таблица 6.

Анализ среднегодового уровня выработки по факторам.

Показатели (факторы)	Порядок расчета влияния фактора на изменение выработки		Доля влияния фактора %
	Абсолютный результат, руб./чел.	Относительный результат, %; $(\frac{\Delta B(x)}{B^0} * 100)$	
1. Объём продукции	$\Delta B(v) = (I_v - 1) * B^0 =$	$mB(v) =$	
2. Средняя цена единицы продукции	$\Delta B(\pi) = \frac{(I_\pi - I_v) * D^0}{\pi^0} =$	$mB(\pi) =$	
3. Выручка (доход от реализации)	$\Delta B(d) = (I_d - 1) * B^0 =$	$mB(d) =$	
4. Контингент	$\Delta B(\chi) = \frac{D^1}{\chi^1} - \frac{D^1}{\chi^0} =$	$mB(\chi) =$	
5. Число рабочих	$\Delta B(\chi_{раб}) = B^1 * (-\frac{\Delta \chi_{раб}}{\chi^0}) =$	$mB(\chi_{раб}) =$	
6. Прочий контингент	$\Delta B(\chi_{проч}) = B^1 * (-\frac{\Delta \chi_{проч}}{\chi^0}) =$	$mB(\chi_{проч}) =$	
Выработка	$\Delta B = B^1 - B^0 =$	$mB = (I_B - 1) * 100 =$	

Схема 3. Схема взаимосвязи показателя выработки и факторов.(Баланс отклонений)



РАЗДЕЛ 5

АНАЛИЗ ЭФФЕКТИВНОСТИ ИСПОЛЬЗОВАНИЯ ОСНОВНЫХ ПРОИЗВОДСТВЕННЫХ ФОНДОВ

Результативным показателем, характеризующим эффективности использования основных производственных фондов, принят уровень фондоотдачи (Φ_0) - величина дохода (D) с единицы стоимости основных производственных фондов выделена их активная и пассивная часть. В данной функциональной зависимости фондоотдачи принимается, что основные фонды отражают условия производства, а объём реализации - финансовый результат.

$$\Phi_0 = \frac{D}{OF}, \quad OF = OF_{\text{факт}} + OF_{\text{пас}}$$

Для расчета влияния отдельных факторов на изменение фондоотдачи необходимо построить схему взаимосвязи результативного показателя с факторами (схема 4).

$$\Delta\Phi_{o(д)} = \frac{\Delta\mathcal{L}}{O\Phi^1} =$$

$$\Delta\Phi_{o(oф)} = \left(\frac{1}{I_{oф}} - 1\right) * \Phi_{o^0} =$$

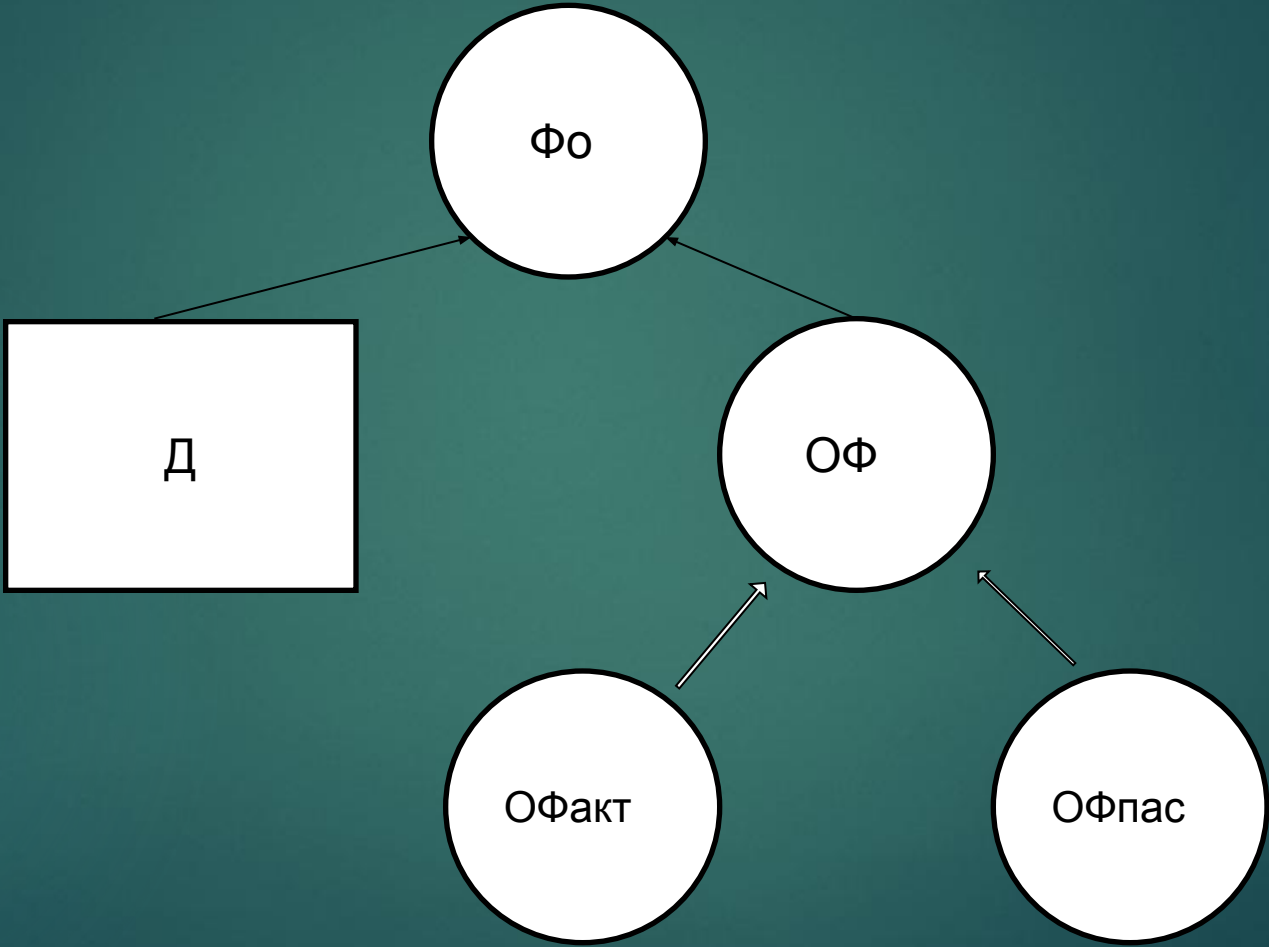
$$\Delta\Phi_{o(oф_{акт})} = \Phi_{o^0} * \frac{-\Delta O\Phi_{акт}}{O\Phi^1} =$$

$$\Delta\Phi_{o(oф_{пас})} = \Phi_{o^0} * \frac{-\Delta O\Phi_{пас}}{O\Phi^1} =$$

$$m\Phi_{o(x)} = \frac{\Delta\Phi_{o(x)}}{\Phi_{o^0}}, \quad \text{где } x - \text{любой фактор.}$$

$$d_x^{\Phi_o} = \frac{\Delta\Phi_{o(x)}}{\Delta\Phi_{o^0}} * 100 \quad \text{или} \quad d = \frac{m\Phi_{o(x)}}{m\Phi_{o^0}} * 100$$

Схема 4. Схема взаимосвязи показателя выработки и основных факторов. (Баланс отклонений)



РАЗДЕЛ 6

АНАЛИЗ ИСПОЛЬЗОВАНИЯ МАТЕРИАЛЬНЫХ РЕСУРСОВ

$$Mo = \frac{D}{3}, \quad D = V * Ц, \quad Mo = \frac{V^2 * Ц^3}{3^1}$$

$$mMo(z) = \left(\frac{1}{I_3} - 1\right) * 100 =$$

$$mMo(d) = \left(I_M - \frac{1}{I_3}\right) * 100 =$$

$$mMo(v) = mV * \frac{1}{I_3} =$$

$$mMo(ц) = mЦ * Iv * \frac{1}{I_3} =$$

$$\Delta Mo(x) = mMo(x) * Mo^0, \quad \text{где } x - \text{любой фактор}$$

Схема 5. Схема взаимосвязи материалоотдачи и факторов. (Баланс отклонений)

