

Система смазки автомобиля

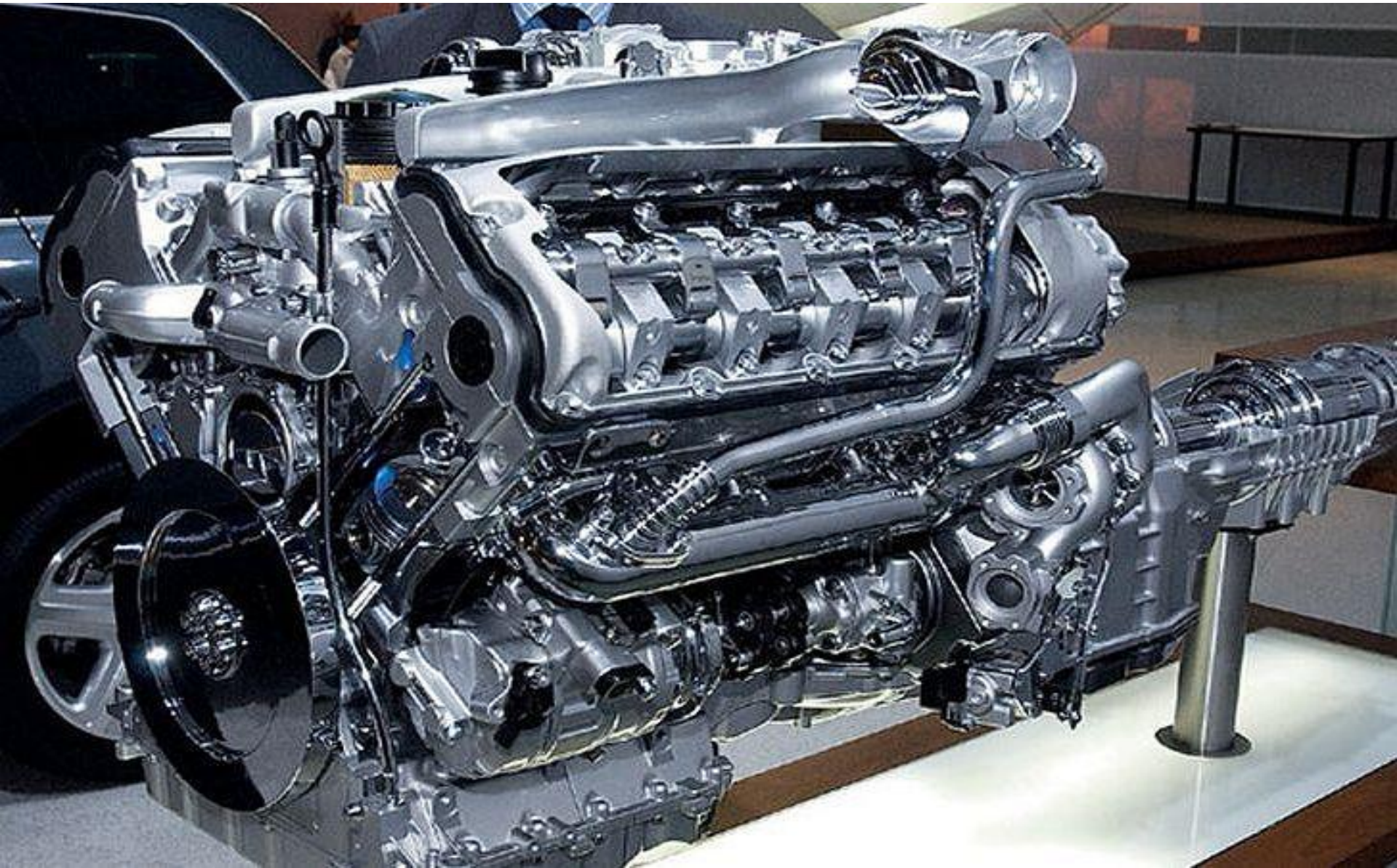


Система смазки – неисправна?

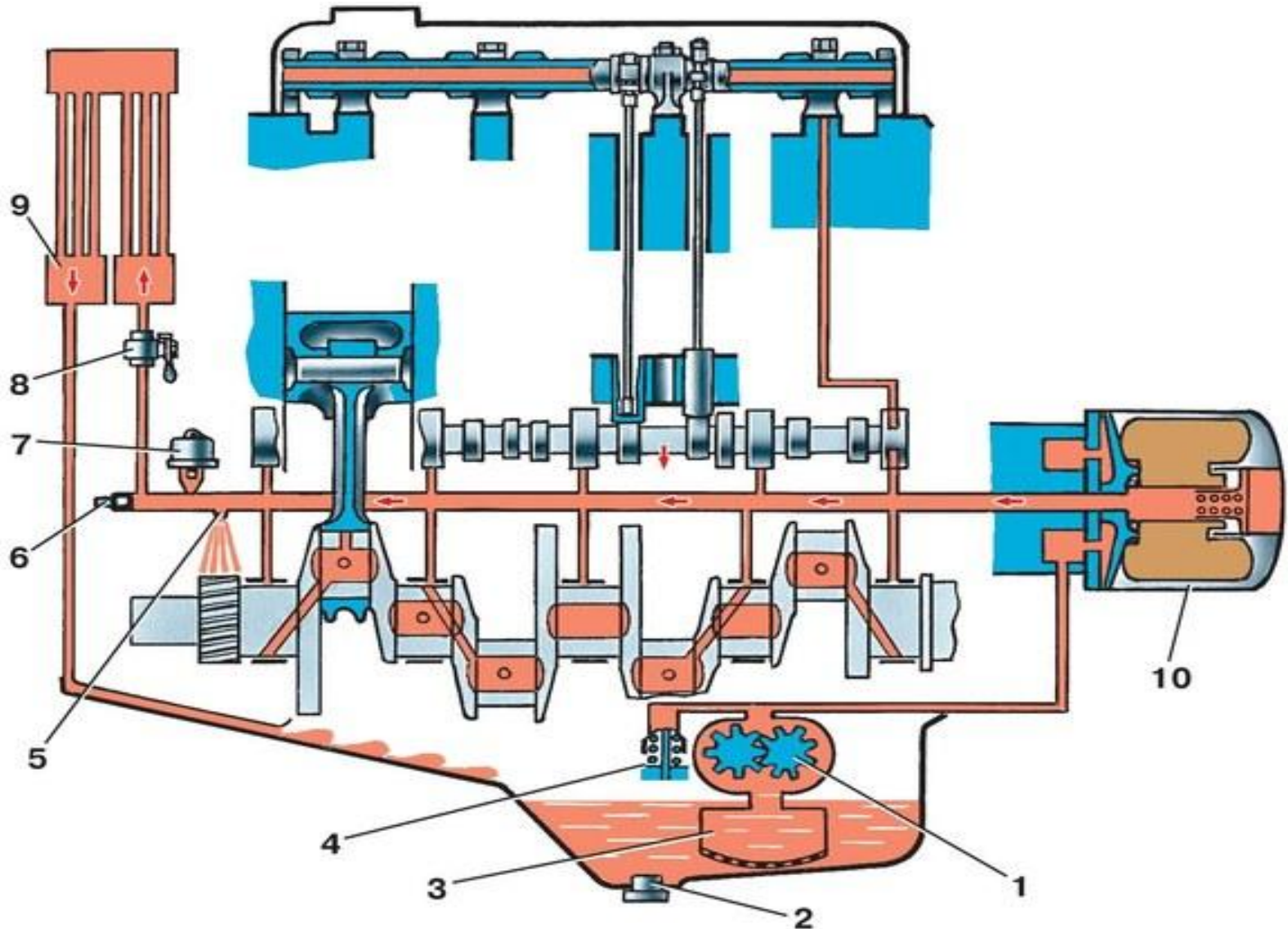
From A. Khlopotov's Archive
alexeykhlopotov@mail.ru <http://gurkhan.blogspot.com/>



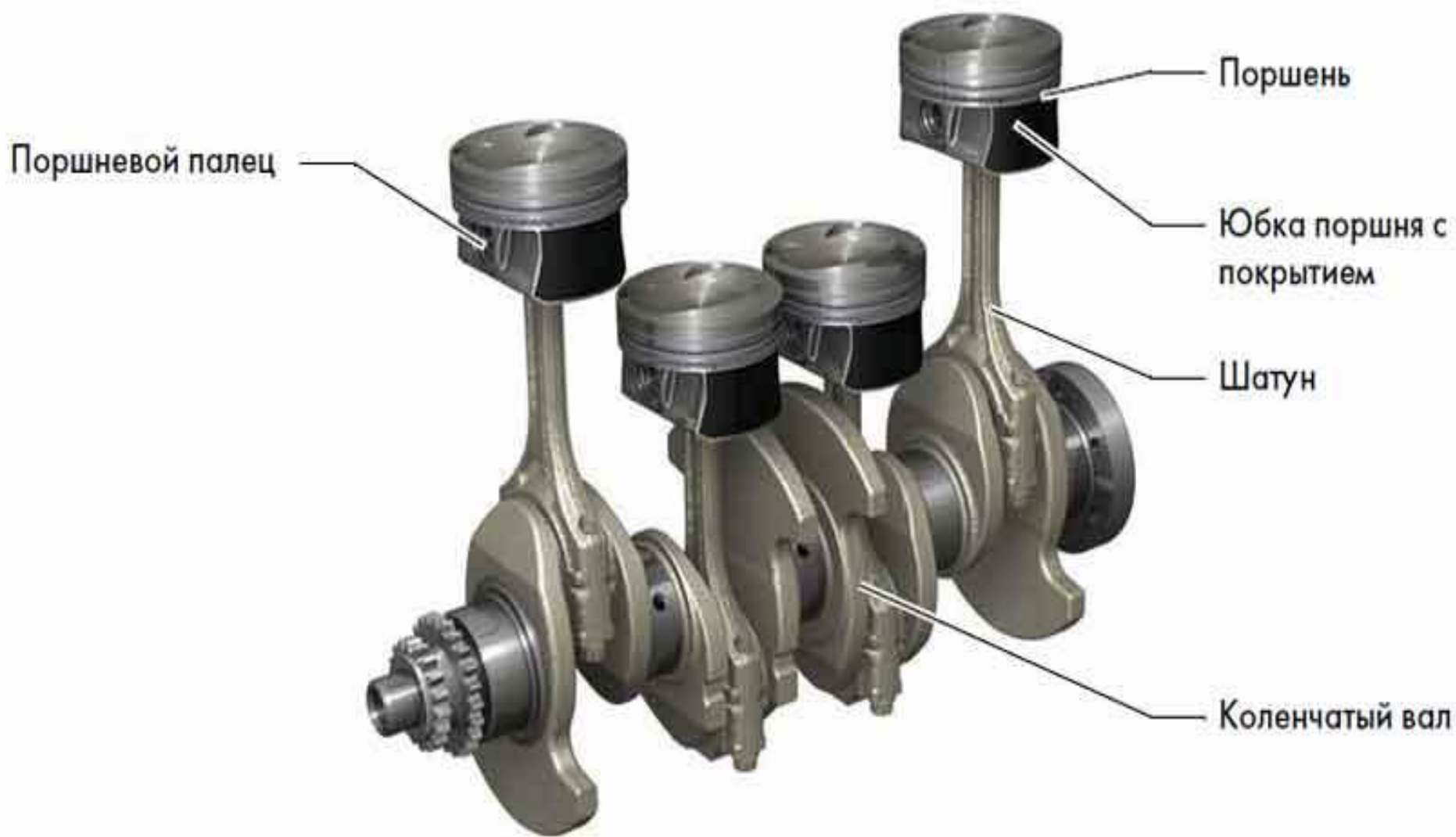
Назначение системы смазки ?



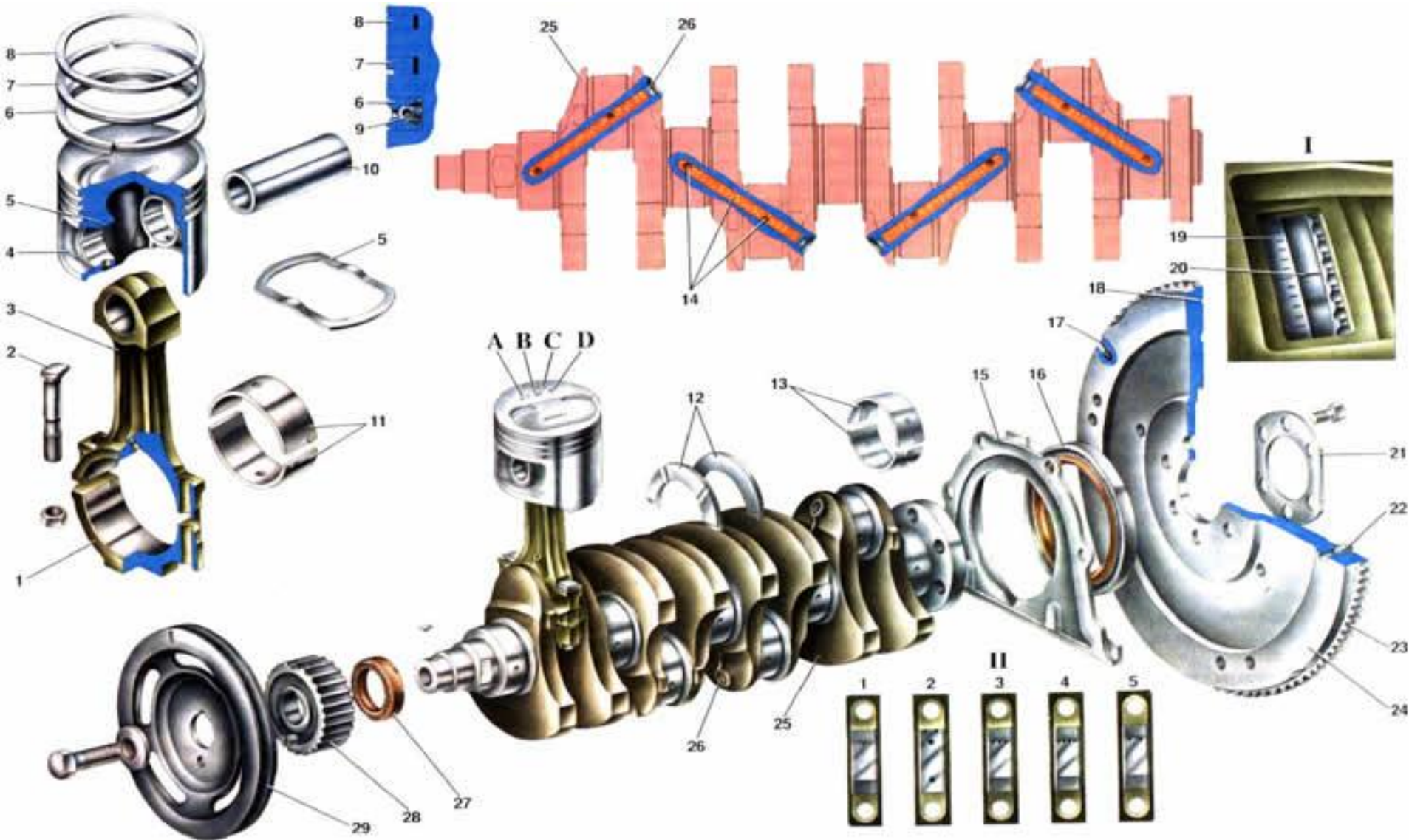
Принцип работы системы смазки?



Что смазываем в КШМ?



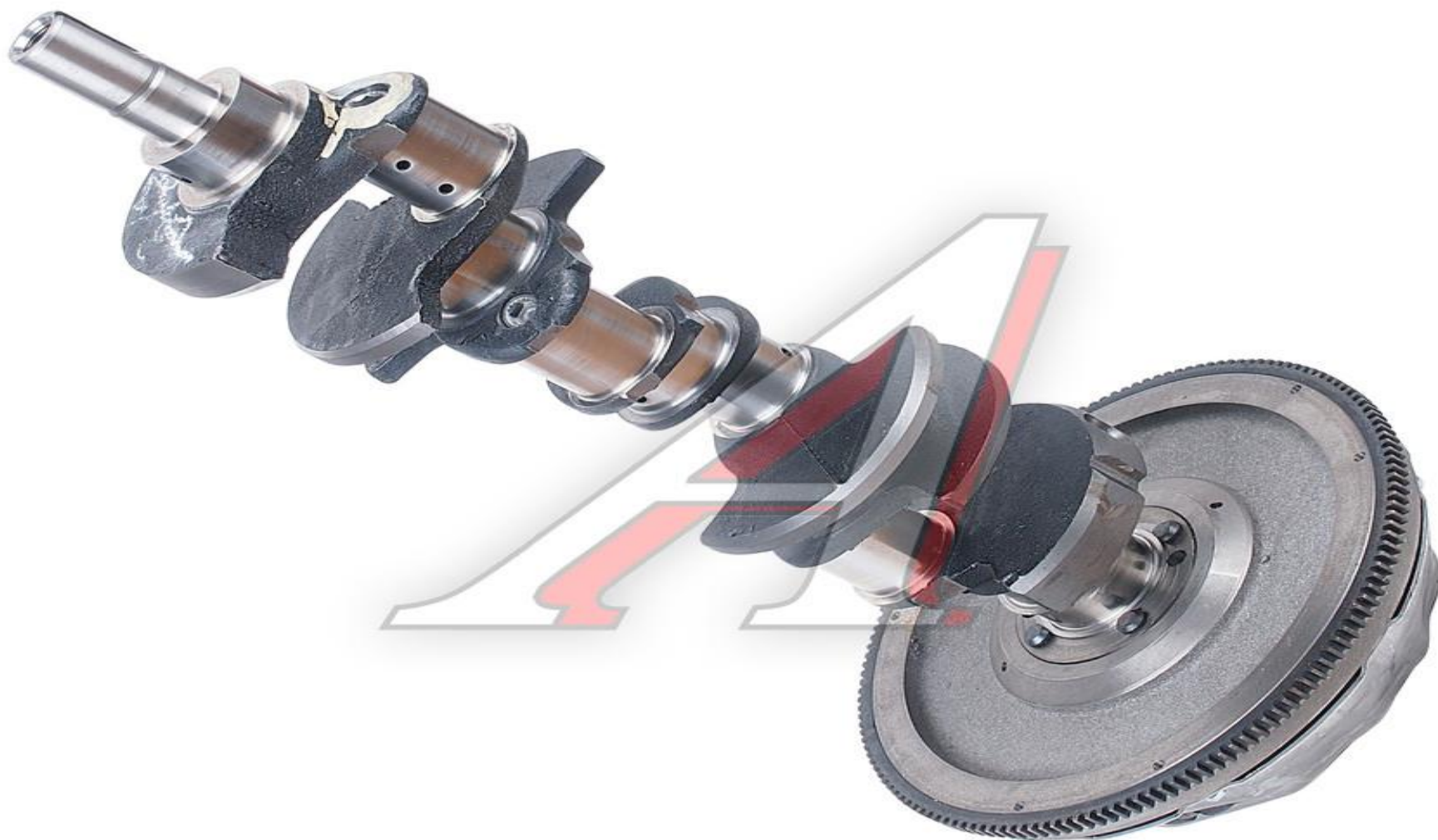
Как проходит масло и что смазывает в каленвале, шатуне и поршне?



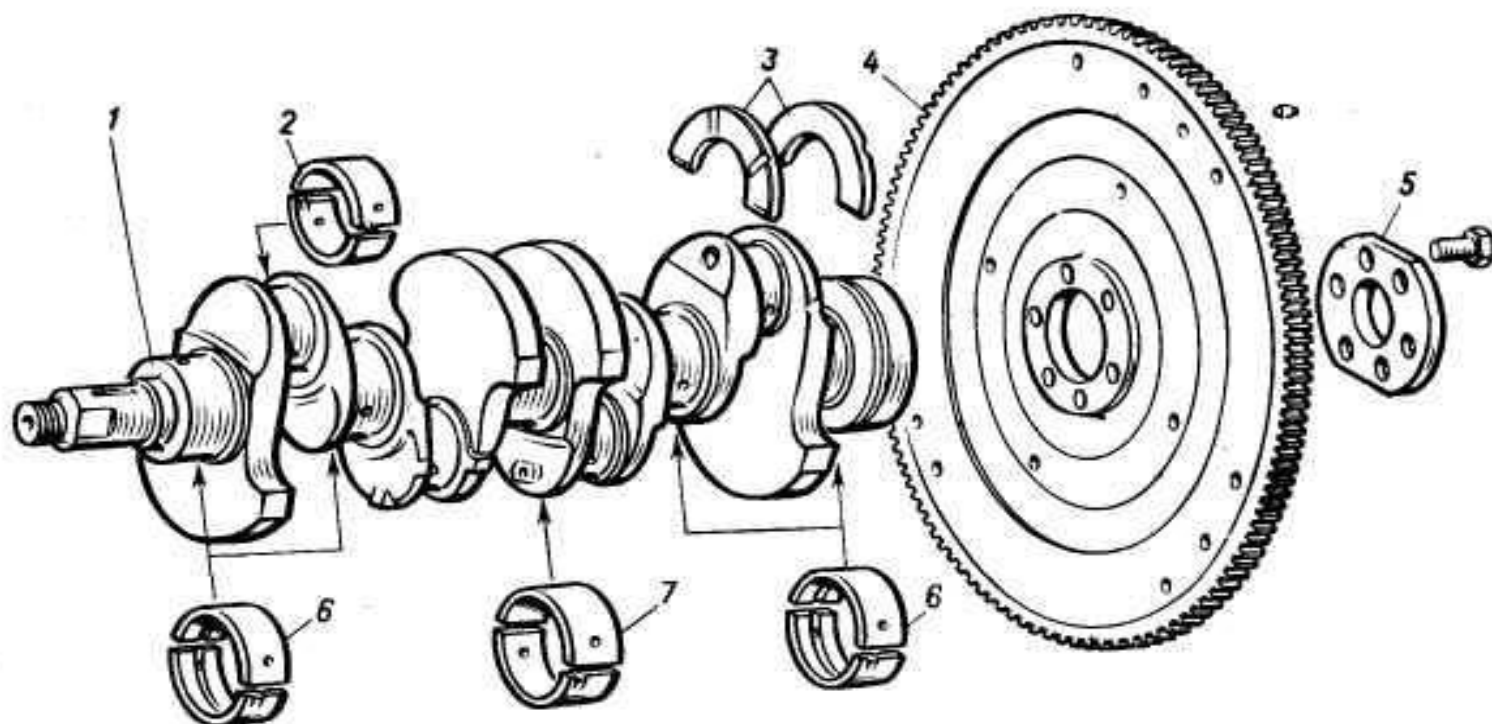
Сколько вкладышей на шатунной шейке?



Что смазываем в каленвале - подробней?



Что за это шейки вкладыши, и что смазываем, и как ?



1 — коленчатый вал;
2 — вкладыш шатунного подшипника;
3 — упорные полукольца;
4 — маховик;

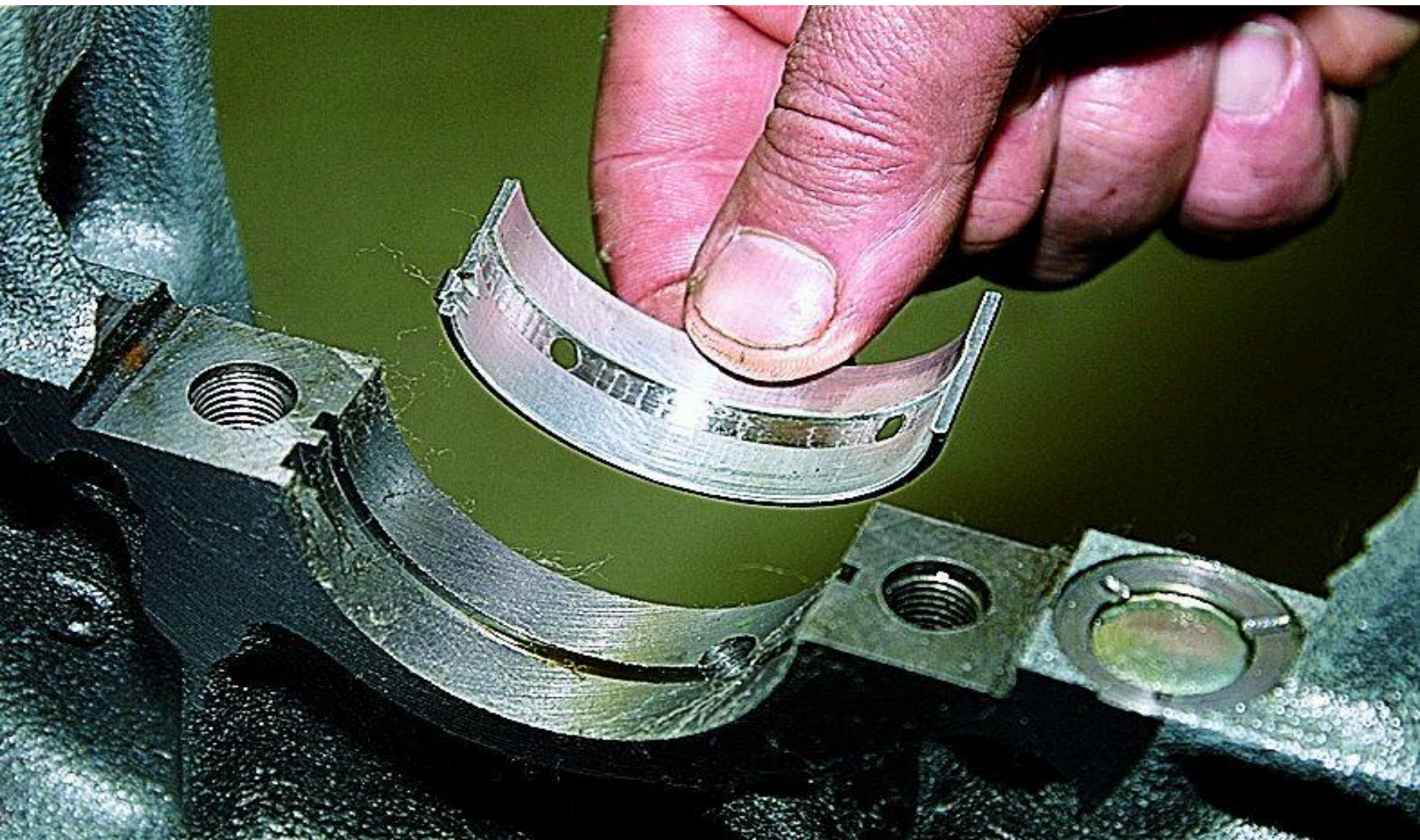
5 — шайба болтов крепления маховика;
6 — вкладыши 1,2,4 и 5-го коренных подшипников;

7 — вкладыш центрального (3-го) коренного подшипника

Что с вкладышами и крышками?



Из чего состоит вкладыш, толщина антифрикционного слоя и из чего он состоит у автомобилей с дизельными ДВС, грузовых и легковых с бензиновыми ДВС?



Куда поступает масло от шатунной
шейки?



Опишите конструкцию шатуна и каналы смазки в нем?



Зачем нужна бронзовая втулка?



Опишите конструкцию поршня и каналы смазки в нем?



Назначение поршневых колец?



Какими бывают поршневые кольца ?



KRONOS5.BY

Виды поршневых колец?



Из чего изготавливают
поршневые кольца?



Чем и зачем обрабатывают кольца

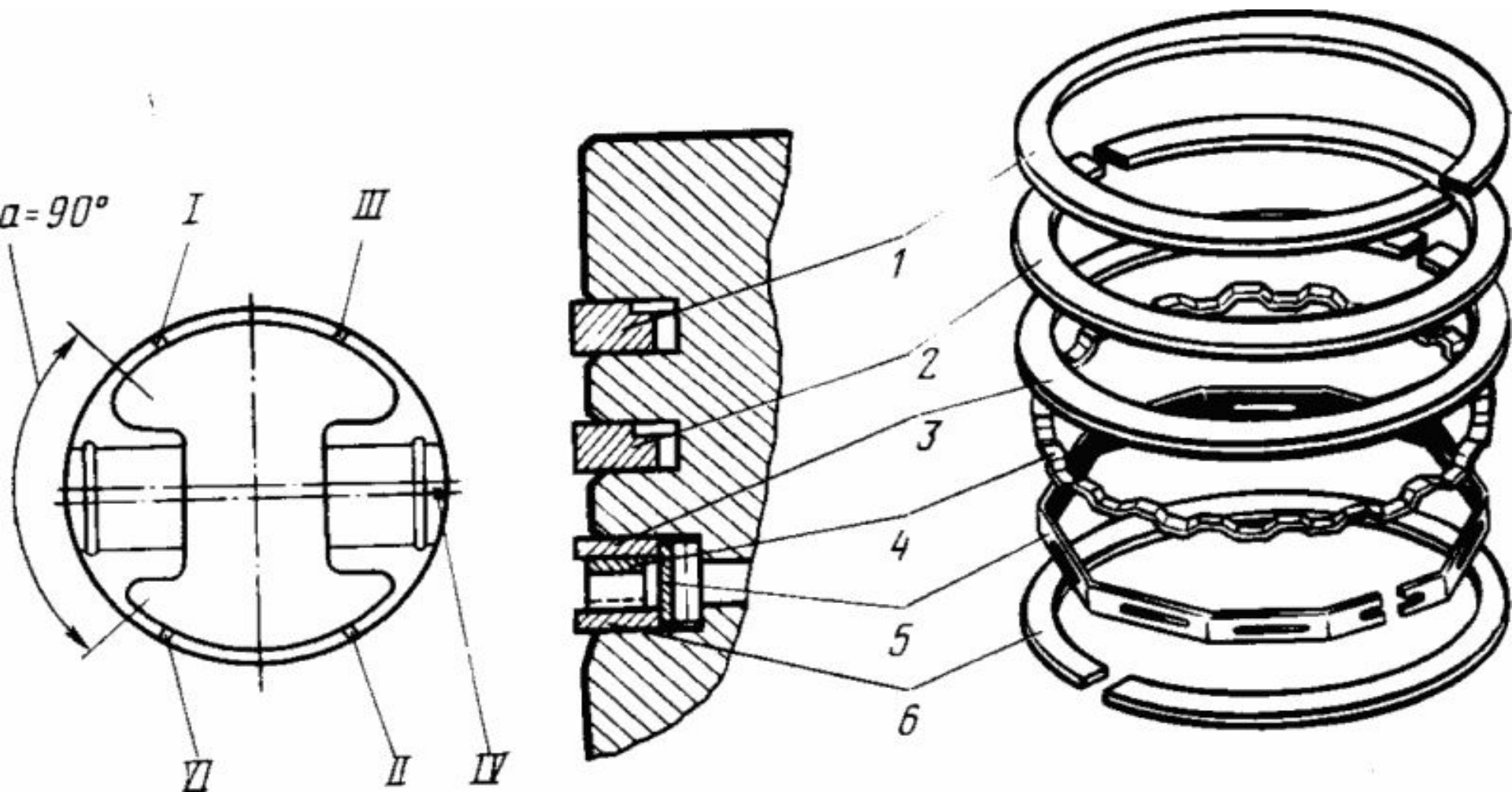


Рис. 4

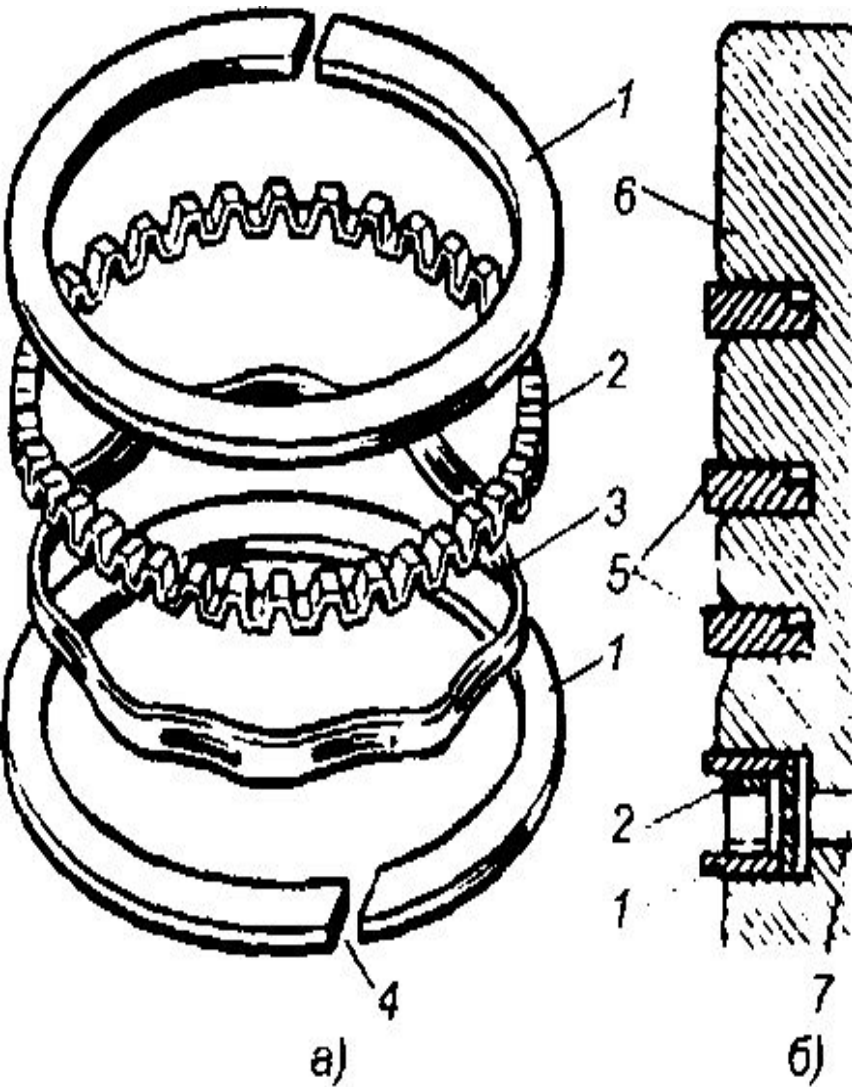
Зачем отверстия в канавке поршня ?



Из чего состоят маслосъемные кольца?



Плотность прилегания колец к цилиндру?



Что и как смазывается в поршне



Что и как смазывается днище поршня?



Как смазывается юбка поршня?



Зачем в днище поршня вставка и из чего она изготовлена?



Почему прогорел огненный пояс?



Почему на головке нагар его
причины и последствия?



Что произойдет при тлеющем нагаре ?



Что произошло и почему ?



Что произошло и почему ?



Какие неисправности и их причины?



Что произошло и почему ?



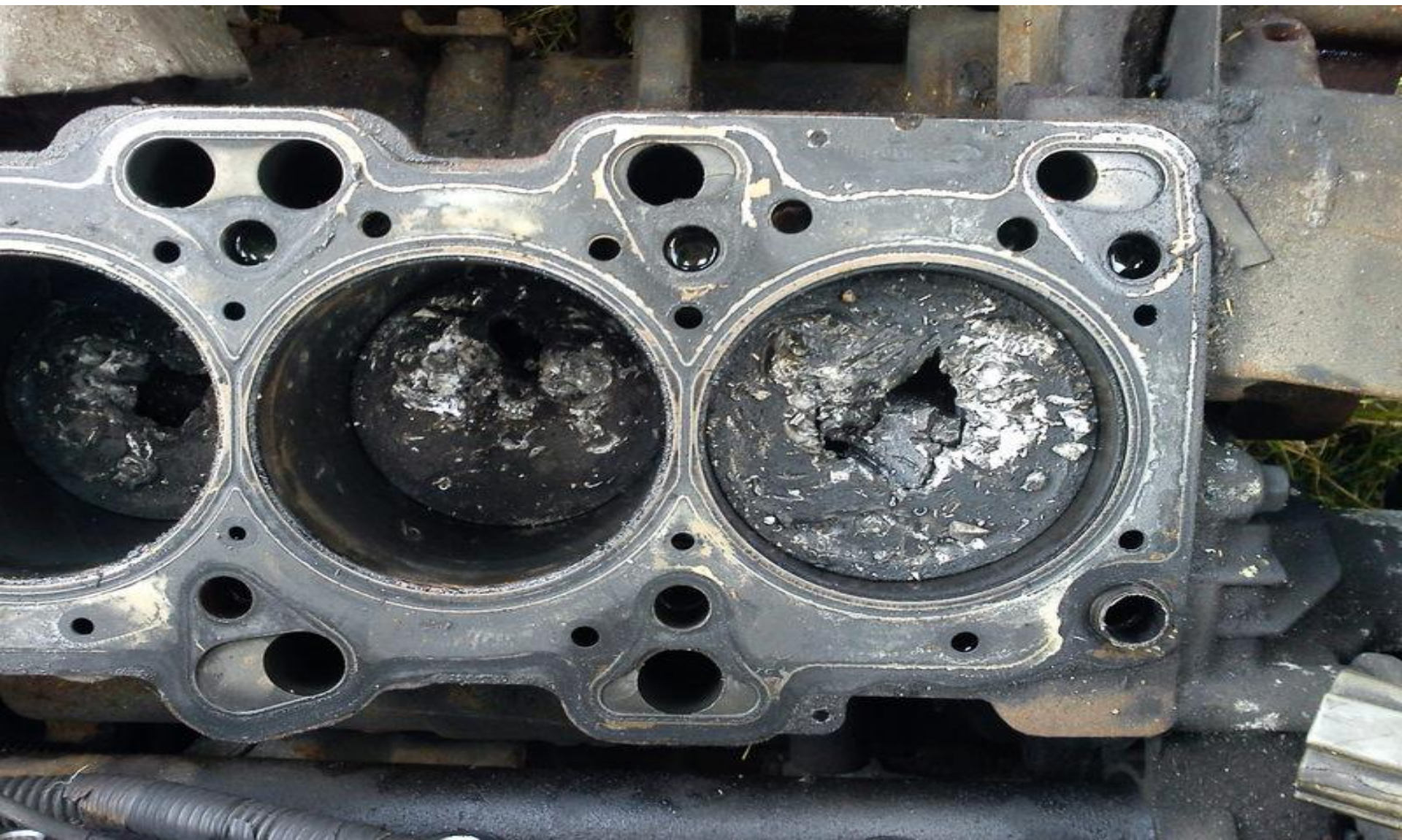
Что произошло и почему ?



Что произошло и почему ?



Опишите что случилось?



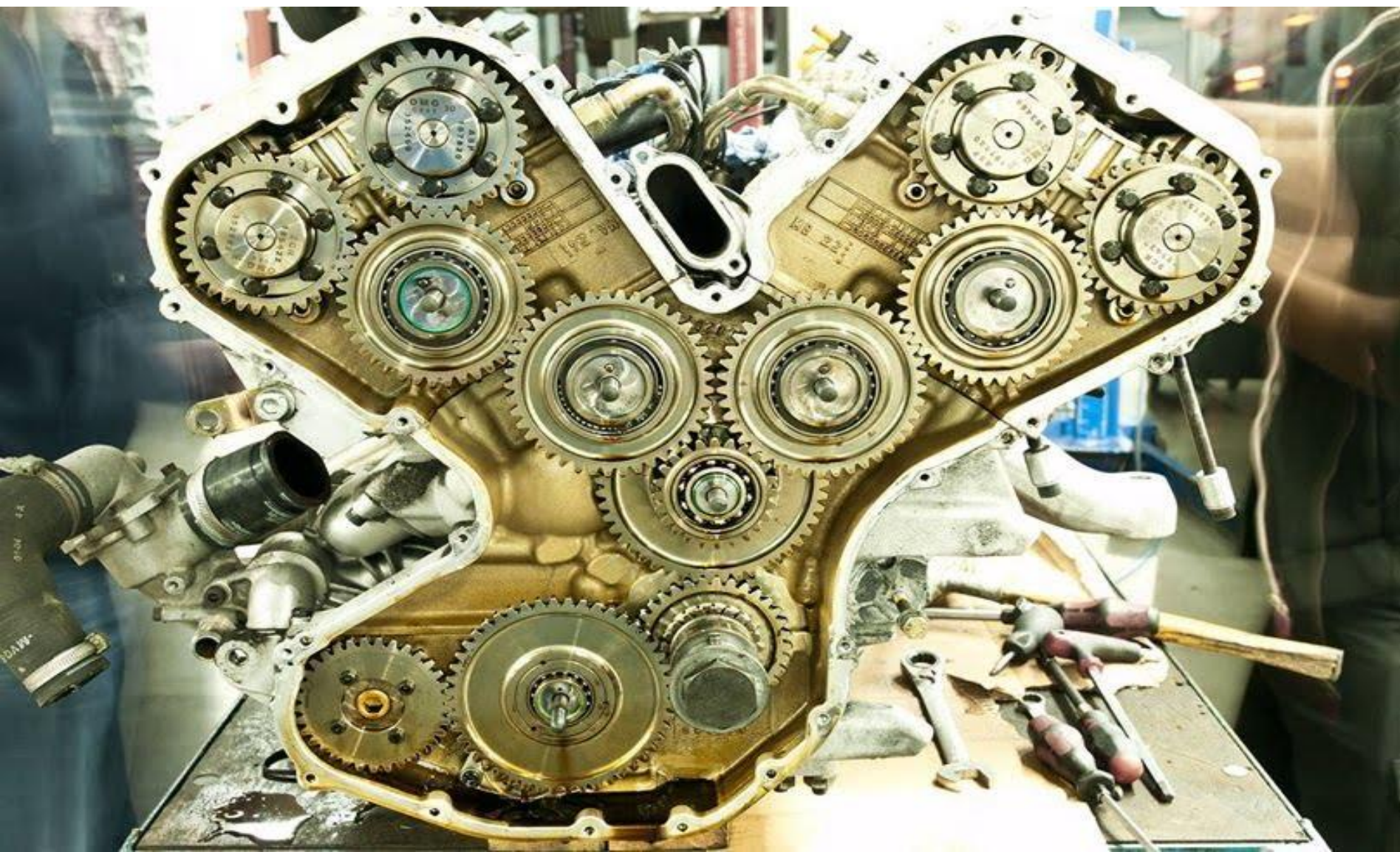
Причины?



Перечислите неисправности при которых заклинит поршень ?



Что смазываем в ГРМ



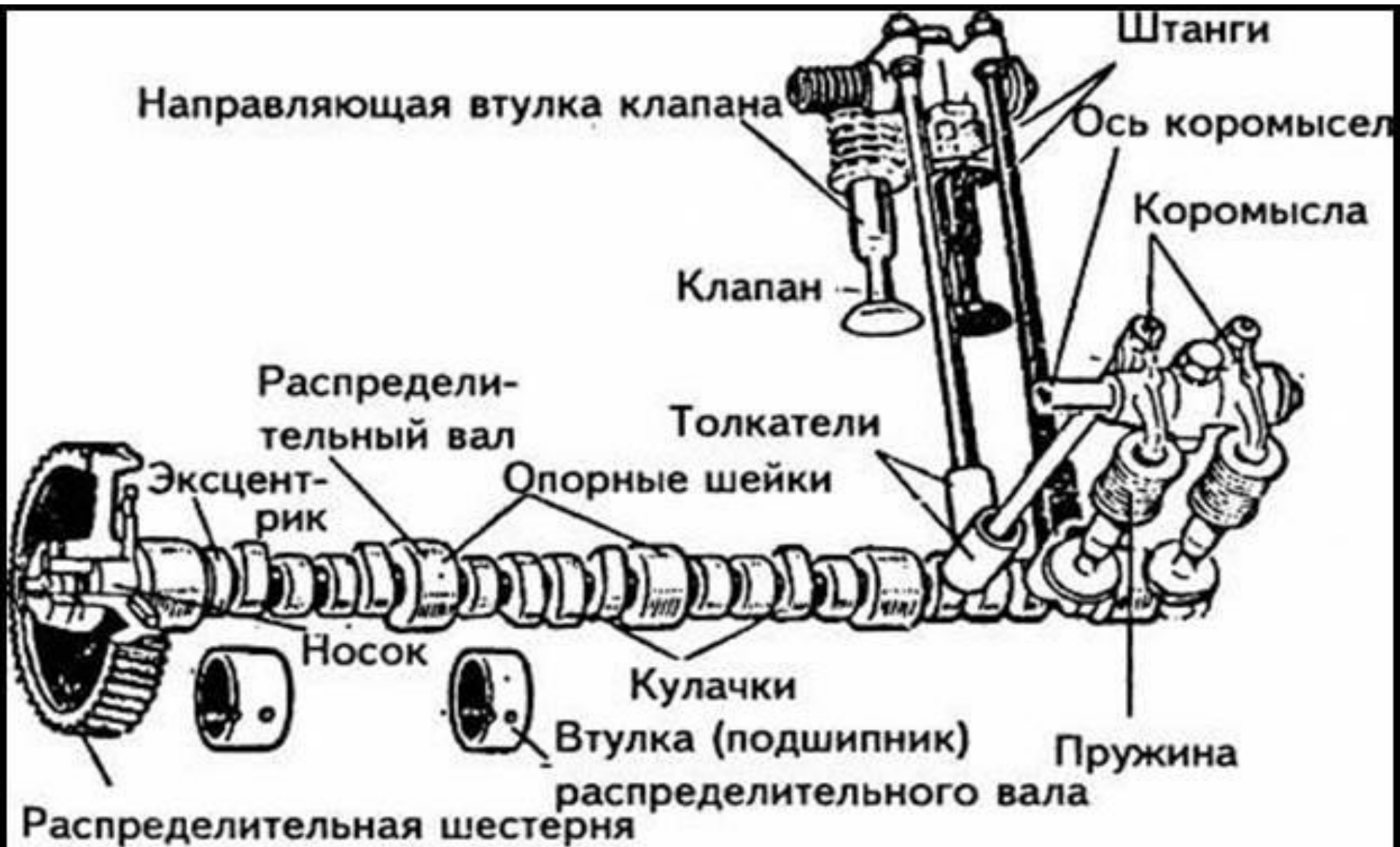
Что смазываем в ГБЦ ГРМ?



Что смазываем в распредвале ГРМ?



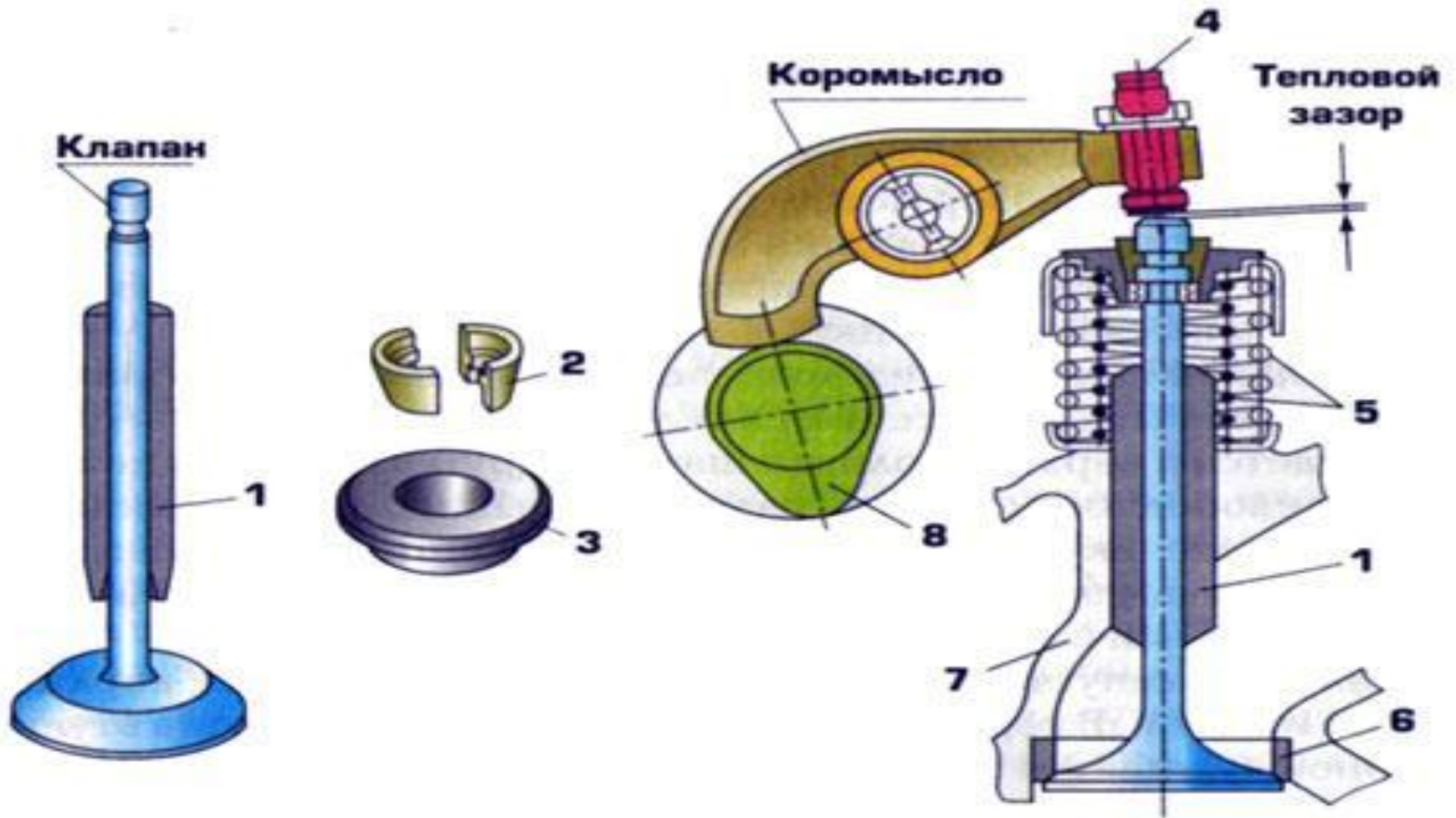
Опишите как работает система смазки ГРМ?



Как смазывается клапанный механизм?

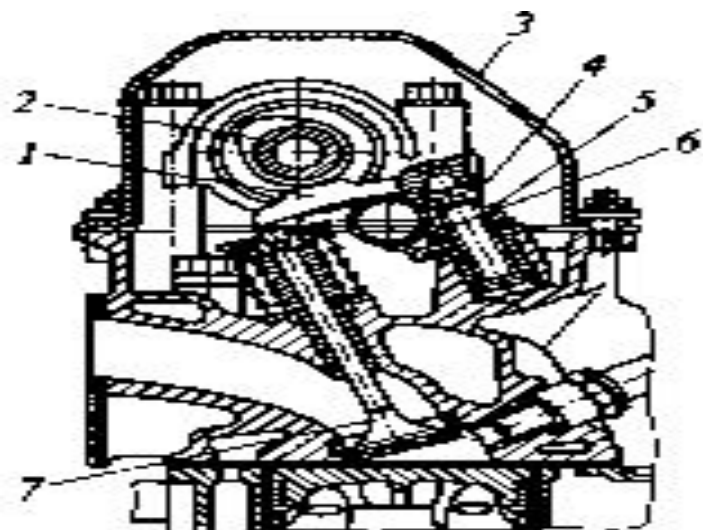


Из чего состоит клапанный механизм?

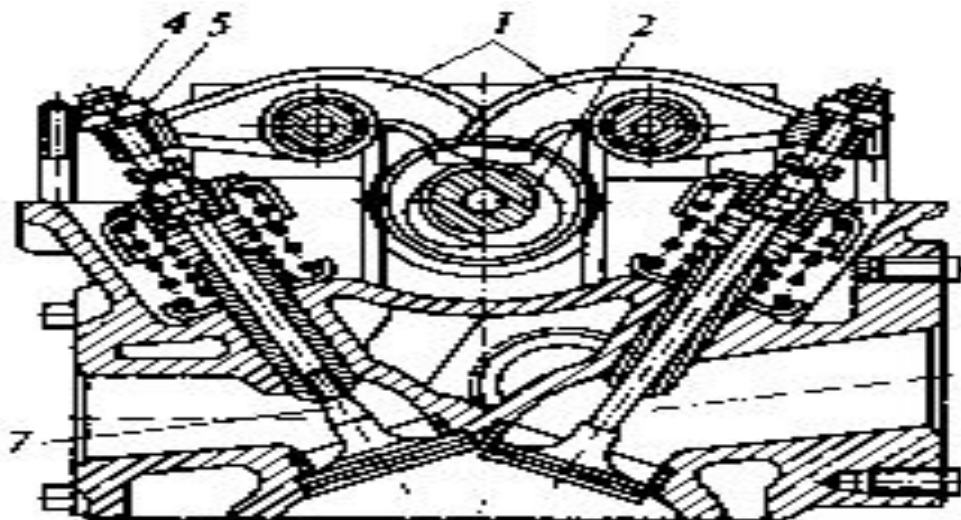


1 — втулка; **2** — сухарь; **3** — шайба; **4** — регулировочный винт; **5** — пружины; **6** — седло клапана; **7** — головка цилиндров; **8** — кулачок распределительного вала;

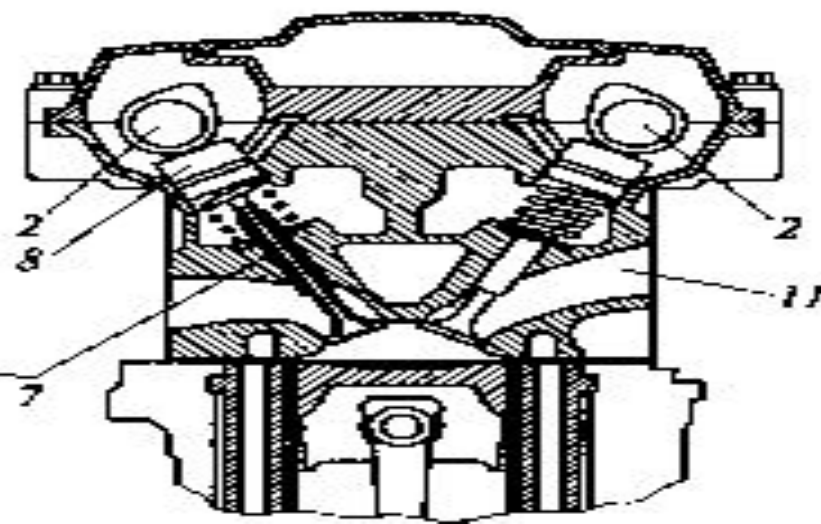
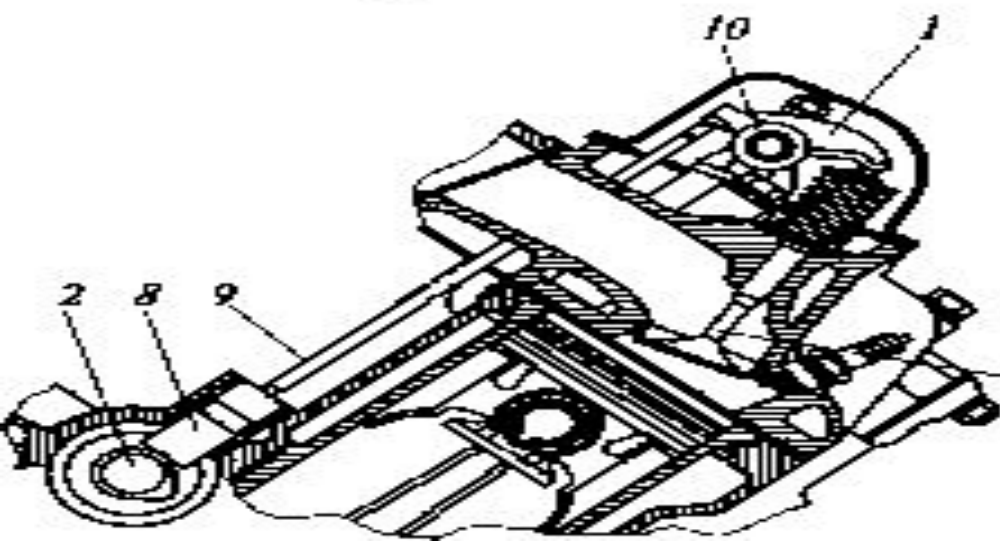
КАК СМАЗВАЮТСЯ КЛАПАННЫЕ МЕХАНИЗМЫ И ОХЛОЖДАЮТСЯ ?



а



б



Соберите:

клапан

маслосъемные
колпачки

Тарелка пружины

опора пружины

пружина

замок пружины



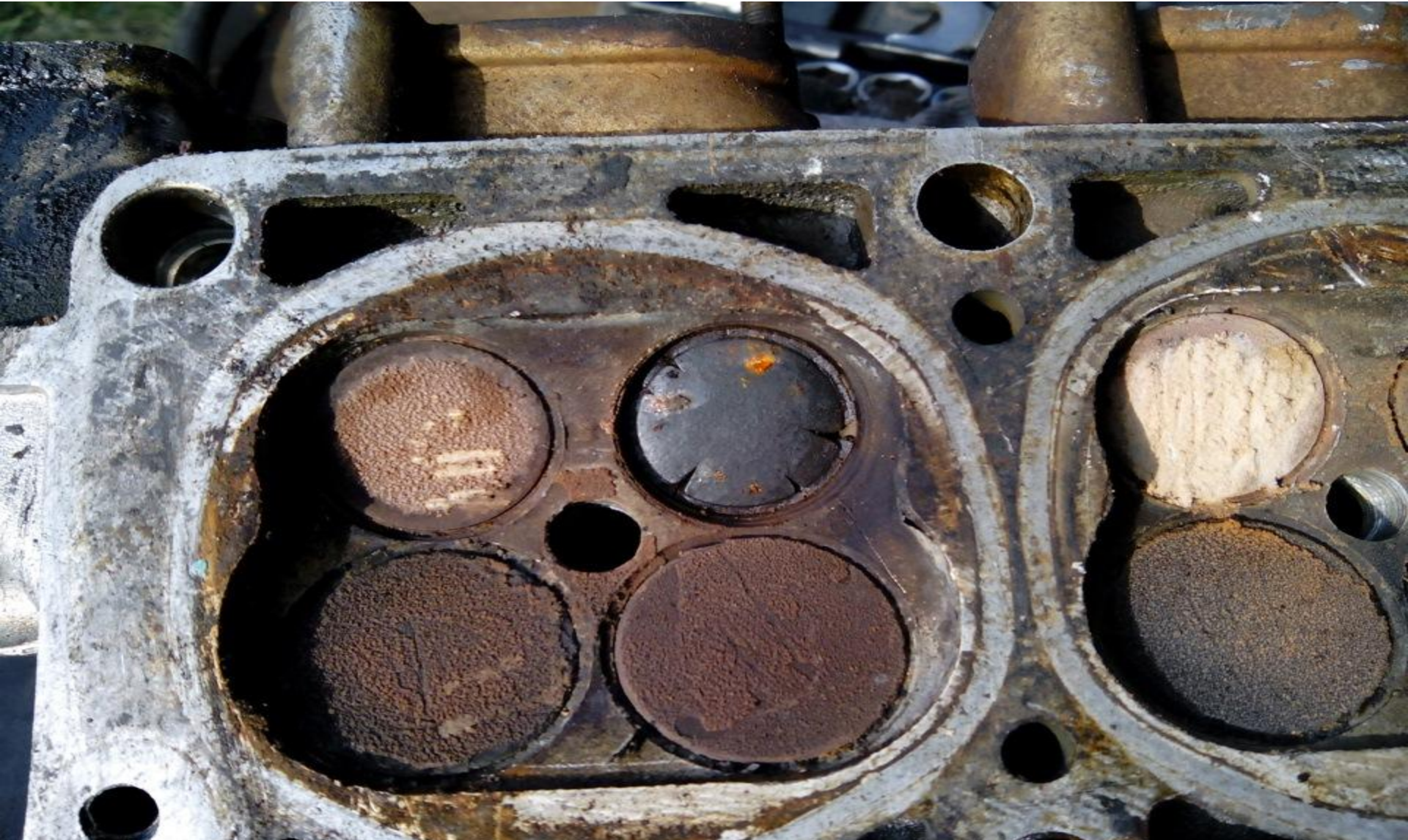
КАКИЕ ПОСЛЕДСТВИЯ НЕИСПРАВНОСТЕЙ?



Что за масляный «налет»?



Почему возник налет и какие
последствия ?



Какие неисправности и их причины?



Что произошло и почему ?



Как попадает масло и почему ?

2



Какие последствия?



Какие неисправности и их причины?



Что произошло и почему ?



ПОЧЕМУ ПРОГОРАЕТ ПРОКЛАДКА?



THE END

