

Определение атипично развивающихся эмбрионов. Для определения уродливо развивающихся эмбрионов в парши инкубируемой икры берут три пробы:

- в конце гаструляции и начале нейруляции;
- на стадии формирования сердца;
- перед вылуплением.

■ В первой пробе отбирают икринки мраморного цвета (погибшие) и эмбрионов с большой желточной пробкой неправильной формы - их количество зависит от качества икры и условий осеменения. Затем отбирают икринки со средней и маленькой желточными пробками - их количество зависит от условий инкубации (нормы загрузки инкубационных аппаратов, температуры и т.д.) при условии приведения этих показателей в соответствие с биологическими нормативами, можно избежать отклонений в развитии у таких эмбрионов.

Во второй пробе отбирают погибшие икринки и икринки, имеющие аномалии в развитии головного отдела (недоразвитие, укорочение или полное отсутствие отделов), их количество зависит от качества икры.

В третьей пробе перед вылуплением отбирают 300 - 500 шт. эмбрионов, помещают их в емкость с водой для доинкубации и наблюдают за процессом вылупления в течение суток, отсаживая предличинок по мере выхода из оболочек. Со всех невылупившихся эмбрионов снимают оболочку, внимательно рассматривают строение. Определяют причину отхода (аномалии в развитии). Количество аномалий в этой пробе обусловлено качеством икры и условиями инкубации.

#### Вопросы для самопроверки

1. Какова суть модернизированного щупового метода В.Ф. Гончарова?
2. Способы оценки качества икры рыб?
3. Как оценивается качество спермы рыб?
4. Как и зачем определяется процент оплодотворения икры?

5. КАК ОПРЕДЕЛЯЮТСЯ РАЗМЕРЫ ОТХОДА И АТИПИЧНОСТЬ РАЗВИТИЯ ЭМБРИОНОВ?

#### Рекомендуемая литература -

1. РАЗВИТИЕ ОСЕТРОВЫХ РЫБ / Т.А. Детлаф, А.С. Гинзбург, О.И. Шмальгаузен.-М.: НАУКА, 1981.-224 с.
2. Иванов А.П. Рыбоводство в естественных водоемах / А.П. Иванов. - М.: Агропромиздат, 1988.- 367 с.

#### Лабораторная работа №5 АППАРАТЫ ДЛЯ ИНКУБАЦИИ ИКРЫ РАЗЛИЧНЫХ ВИДОВ РЫБ

Цель работы: изучить особенности конструкций аппаратов, применяемых для инкубации икры ценных видов рыб.

Материалы и оборудование: макеты, рисунки и фотографии инкубационных аппаратов.

Задание: изучить устройство, принцип работы и нормы загрузки аппаратов для инкубации икры ценных видов рыб.

#### ПОЯСНЕНИЕ К ЗАДАНИЮ

Инкубация икры может осуществляться в естественных (естественные водоемы) и искусственных (заводских) условиях.

При применении первого метода инкубации аппараты помещают в водоем. Нормы загрузки (количество икринок на аппарат) устанавливают в зависимости от условий водообмена (скорости течения), температуры воды и концентрации растворенного кислорода, чем ниже температура и сильнее скорость течения, тем больше норма загрузки. Для инкубации икры в естественных условиях применяют три аппарата.

1. Аппарат СЕС - Грина - это деревянный прямоугольный ящик, дно которого обтянуто металлической сеткой. Для предотвращения коррозии сетку покрывают асфальтовым лаком. Размер ячеек сетки должен быть меньше

размера икринки. Данный аппарат применяют для инкубации икры осетровых, окуневых и карповых рыб.

2. Аппарат Чаликова - ящик, дно и стенки которого сетчатые, сверху ящик закрыт сетчатой крышкой. Данный аппарат применяют для инкубации икры осетровых, окуневых, карповых, сиговых рыб.

3. Аппарат Жуковского - применяют как для инкубации икры, так и для выдерживания предличинок только лососевых рыб. Аппарат состоит из четырех сетчатых рамок с продолговатой ячейкой (тип «трепсе»), уложенных стопкой на подрамник, сверху рамки закрываются мелкоячеистой сетчатой крышкой для предотвращения вымывания икры. Икру на рамки укладывают в два слоя.

Следует отметить, что в связи с ухудшением экологической обстановки в наиболее крупных водоемах данный метод инкубации икры применяют редко и только в акклиматизационных целях.

Широкое распространение получил заводской метод инкубации икры, инкубационные аппараты устанавливают в специальные помещения - инкубационные цеха. Все аппараты, применяемые при заводском методе инкубации икры, можно подразделить на четыре группы в зависимости от условий инкубации:

- для инкубации икры в неподвижном состоянии;
- для инкубации икры во взвешенном состоянии;
- для инкубации икры в периодически взвешенном состоянии;
- для инкубации икры в прикрепленном состоянии (необесклеенной).

Аппараты для инкубации икры в неподвижном состоянии. Подразделяют на два типа: аппараты горизонтальные и вертикальные. К первым относятся аппараты Коста, Шустера, Вильямсона<sup>38</sup> и т.д., а ко вторым - аппараты ИМ и ИВТМ. Данные аппараты применяют для инкубации икры, выдерживания предличинок только лососевых рыб.

Аппарат Коста - это продолговатый металлический ящик, в 5 см от дна расположены выступы, на которые укладывают рамку так, чтобы она не доходила до одного края 5 - 7 см. Вода поступает у свободного края, протекает над и под икрой, омывая ее, и сливается через носик, расположенный у противоположного края. Аппараты в целях экономии воды и площади устанавливают ступенчато группами по 4-6 аппаратов. Вода из кранов поступает в верхний аппарат, а из него последовательно проходит через нижестоящие аппараты, при этом сливные носики каждого вышестоящего и нижестоящего аппаратов должны находиться с противоположных краев. Недостаток - малая рабочая емкость - 2,5 тыс. шт. икринок на рамку.

Калифорнийский аппарат Шустера - для инкубации икры лососей. Состоит из двух ящиков, выполненных из листового железа - наружного с глухими стенками и дном и внутреннего - с дном из металлической тканой сетки типа "Трепсе". С внутренних сторон наружного ящика на высоте 6 см от дна имеются выступы, на которых держится внутренний ящик. Внутренний ящик вставляется в наружный так, что его сточный носик вдвигается в такой же носик наружного ящика. Перед сточным носиком вставляется решетка, предохраняющая от вымывания из аппаратов икринок, которые размещены в один слой на сетчатом дне внутреннего ящика. Вода из крана поступает в наружный ящик (в промежуток в 10 см между боковой стенкой внутреннего и наружного ящика), а затем, через сетку, во внутренний ящик, омывая на своем пути икринки, лежащие на его сетчатом дне. Вода сбрасывается через сливной носик в нижестоящий аппарат. В аппарат Шустера закладывают на инкубацию в зависимости от его размеров от 5 до 30 тыс. шт. икринок лососей. Аппараты Шустера устанавливают в лестничном порядке группами, в каждую из которой входит не более пяти аппаратов. При расходе воды 2-3 л/мин на группу лежащая в нижних аппаратах икра обеспечивается необходимым количеством кислорода.

Аппарат Вильямсона для инкубации икры лососевых представляет собой деревянный ящик, перегородженный на 3 или 6 отсеков (рис. 5.1). Отделения для рамок с икрой образованы двойными поперечными неполными перегородками. При этом каждые две перегородки, образующие отделение, установлены так, что одна из них, находящаяся ближе к притоку воды, не доходит до дна желоба на 5 см, а другая, находящаяся ближе к вытоку воды, наглухо закрывает дно желоба, но не доходит на 5 см до верхнего края аппарата.

В каждом отделении помещают стопкой деревянные рамки, обтянутые металлической сеткой (тип «Трепсе») покрытые асфальтным лаком. Рамки лежат на планках, прибитых на поперечных перегородках. Самая нижняя рамка устанавливается на расстоянии 6 - 7 см от дна желоба. На каждую рамку размещают в один слой 5 тыс. шт. икринок лосося. Каждое отделение аппарата вмещает семь рамок или всего 105-210 тыс. шт. икринок лосося.

Поступающая из крана в аппарат вода циркулирует в каждом отделении снизу вверх через рамки, равномерно омывая икринки, и сбрасывается далее через слив

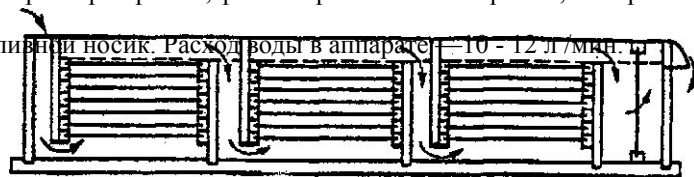


Рис. 5.1. Аппарат Вильямсона

Аппарат дальневосточного типа применяется для инкубации икры тихоокеанских лососей. Икра инкубируется на рамках, обтянутых сеткой типа «Трепсе», установленных стопками. Аппараты вмещают в ширину 1-4 стопки, в длину 4-8 стопок, в каждой стопке 10 рамок с икрой и верхняя защитная рамка без икры (сетка мелкоячеистая). На одной рамке инкубируют 2,5 тыс. шт. икринок горбуши или кеты. Аппарат ставят в цепном порядке, обычно по три в

ряд, и создают зависимое водоснабжение. Расход воды в аппаратах 1,5 - 3,0 л/с на один миллион инкубируемых икринок.

Аппараты вертикального типа:

Инкубационный аппарат ИМ представляет собой 10 спаренных емкостей для икры, установленных одна над другой в двух секциях каркаса (по 5 шт. в каждой секции) (рис. 5.2). Каждая емкость - секция инкубационного аппарата состоит из двух цилиндрических сосудов, вложенных один в другой. Внутренний сосуд предназначен для размещения икры. Он имеет сетчатое дно, приподнятое над дном внешнего сосуда, и закрывается крышкой. Внешний сосуд служит для приема воды. В центре его возвышается труба для сбора отработанной воды и подачи ее в нижележащий сосуд. Труба закрывается сетчатым колпаком.

Икра укладывается на сетчатое дно внутреннего сосуда вокруг водосливной трубы слоем толщиной 6 - 8 см (10 - 15 слоев икринок общим количеством около 30 тыс. шт.) и закрывается крышкой. Заполненные икрой сосуды устанавливаются в одной из двух секций каркаса инкубационного аппарата.

Вода подается в верхнюю секцию на крышку и в пространство между цилиндрами, затем сквозь сетчатое дно поступает к икре и, достигнув уровня, равного высоте водосливной трубы, через сетчатый колпак сливается на конусную крышку нижележащей емкости. В аппарате совмещены процессы инкубации икры, выклева предличинки и выдерживания их до личиночной стадии развития.

Установлено, что принципиально новая конструкция этого аппарата, позволяющая имитировать естественные условия инкубации икры лососевых в нерестовых гнездах, дает возможность в два - три раза снизить отход икры, уменьшить расход воды и производственную площадь в пять - шесть раз, сократить трудовые затраты в пять раз по сравнению с действующими ныне лотковыми аппаратами.

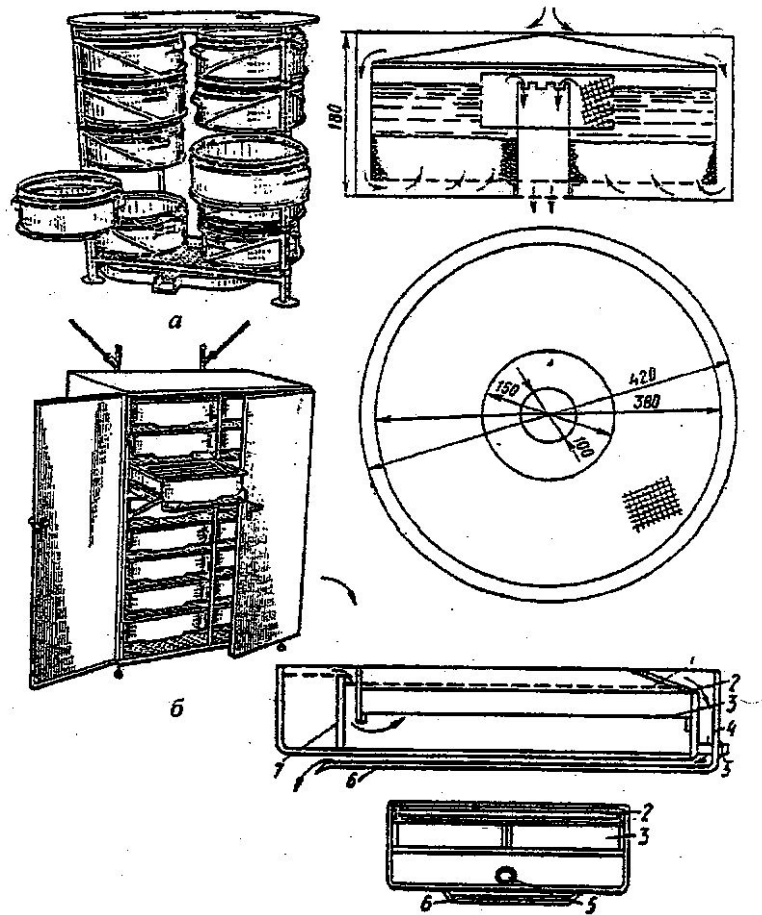


Рис. 5.2. Аппараты для инкубации икры в неподвижном состоянии вертикального типа: а - аппарат ИМ; б - аппарат ИВТМ; 1- уровень воды; 2 - предохранительная решетка; 3 - инкубационная рамка; 4 - корпус лотка; 5 - отверстие для полного спуска воды; 6 - слив воды в нижестоящем лотке; 7 - перегородка отстойника

Инкубатор вертикального типа ИВТМ (рис. 5.2) предназначен для инкубации икры форели и лосося. Инкубатор ИВТМ представляет собой затемненный двухсекционный шкаф этажерочного типа, на полках которого установлены инкубационные аппараты. Каждая секция имеет независимую систему водоснабжения. Икра размещается на сетках рыбоводных рамок инкубационных аппаратов. Норма загрузки аппарата 200 - 208 тыс. шт. икринок. При работе вода от источника водоснабжения подается в верхние аппараты каждой секции, заполняет кювету инкубационного аппарата, поступает под сетку рыбоводной рамки, затем через решетку переливной кюветы протекает в сливной желоб и по нему в нижележащий аппарат. Пройдя сверху вниз последовательно все аппараты секции, вода отводится в канализацию.

Предличинки, выклюнувшиеся из икры, через ячейки сеток выходят в кюветы. При извлечении любого аппарата из шкафа водоснабжение не нарушается.

Аппараты для инкубации икры во взвешенном состоянии.

Аппарат Вейса (рис. 5.3) применяется для инкубации икры сиговых и карповых рыб. Аппарат представляет собой стеклянный или из органического стекла сосуд, объемом 8 л, суживающийся книзу (перевернутая большая бутылка без дна). Верхние края сосуда обтянуты обручем из оцинкованного железа. Нижнее отверстие аппарата закрыто пробкой с ввернутой в центре металлической трубкой диаметром 0,8 - 1 см. Наружный конец этой трубки соединен резиновым шлангом с водопроводным краном, из которого поступает в аппарат вода. Чтобы не было мертвого пространства над пробкой, у стенок сосуда, где отсутствует ток воды, это место заполняют воском. Пробке придают нужную вогнутую форму. Токи воды, идущие из водопроводного крана, поступают под напором в нижнюю часть сосуда и поднимают вверх помещенную в аппарат икру. В верхней части сосуда напор воды ослабевает, поэтому икринки начинают постепенно опускаться в нижнюю часть его, где подхватываются струями воды и вновь увлекаются вверх, таким образом

поддерживая икру во взвешенном состоянии на протяжении всего периода инкубации. Сброс воды осуществляется через сливной носик железного обруча, обтягивающего верхние края сосуда.

Аппараты устанавливаются в строго вертикальном положении, монтируя по 10 -12 шт. в одной стойке.

Норма загрузки икры в аппарат: сига - 300 тыс. шт., растительных — 50 тыс. шт.

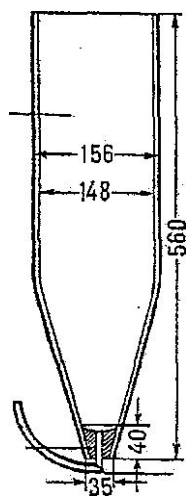
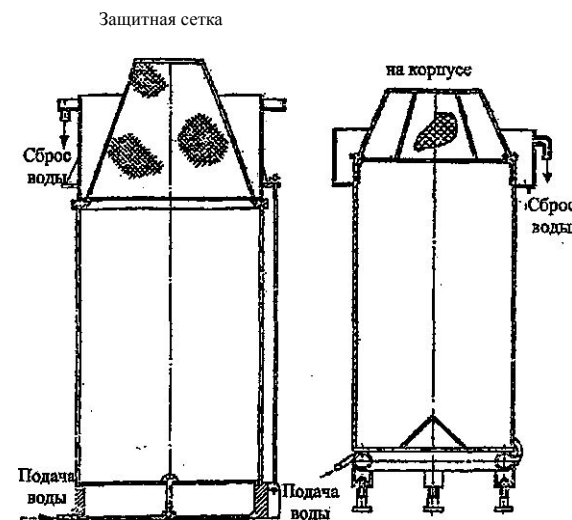


Рис. 5.3. Аппарат Вейса

Для инкубации икры растительных рыб применяют инкубационные аппараты «Амур» и «ИВЛ-2» (рис. 5.4). Работа этих аппаратов основана на инкубации икры в спирально восходящих потоках воды, создаваемых в узле водоподдачи. Аппараты представляют собой цилиндры объемом 200 л и нормой загрузки для растительных 1,5 млн. шт. икринок. В этих аппаратах возможно выдерживание предличинки в количестве 2 — 4 млн. шт.



а б

Рис. 5.4. Инкубационные аппараты ИВЛ-2 (а) и «Амур» (б)

#### Инкубация икры в периодически взвешенном состоянии

Аппарат П. С. Юценко применяется для инкубации икры и выдерживания предличинок рыба, кутума, шемаи. Основные части аппарата: инкубатор, подвижная лопасть, сифонный ковшник, фильтр аэратор. Инкубационный аппарат состоит из металлической ванны и вставленного в него металлического вкладыша с сетчатым дном. Вкладыш разделен перегородкой на две части: меньшую - инкубационную часть и большую - для вылупления и выдерживания предличинок. В инкубационную часть аппарата помещают 250 - 120 тыс. шт. икринок.

Вода поступает на фильтр - аэратор, который состоит из трех металлических ящиков, вложенных один в другой. Затем проходит через сетчатое дно, омывая икру, и сливается в ковшник. Ковшник по мере наполнения опускается вниз и движет лопасть аппарата, помещенную под сетчатым дном

инкубационной части вкладыша. От движения лопасти возникают вихревые струи воды, которые проникают к икре снизу через сетку вкладыша. Икра хорошо омывается водой и периодически поддерживается во взвешенном состоянии. В начале инкубации икры в течение первых 5-6 ч лопасть движется один раз за минуту. Затем скорость движения лопасти увеличивается. Перед началом вылупления перегородка вкладыша удаляется, и икра током воды размещается равномерным слоем по сетчатому дну. Вылупившиеся предличинки проходят сквозь сетку вкладыша и попадают на дно ванны. Оболочки икринок задерживаются на сетке вкладыша. После окончания вылупления предличинки вкладыш убирают, а предличинки выдерживают в ванне аппарата до их перехода к жизни в толще воды.

Инкубатор "Осетр" (рис. 5.5). Предназначен для инкубации икры осетровых рыб и отделения жизнестойких предличинки после вылупления.

Аппарат состоит из инкубатора и сортировочного устройства. Представляет собой две металлических ванны, в которых установлено по восемь металлических ящиков с сетчатым дном. Ящики подвижно закреплены со стороны слива, с противоположной стороны от слива имеются поплавки и приемные лотки с отверстием. Вода подается в специальные ковшки с противовесами, расположенные над каждым ящиком. Ковшки при заполнении водой опрокидываются, вода попадает в приемный лоток инкубационного ящика с икрой, который при этом погружается в воду, а затем всплывает по мере истечения воды через сливное отверстие лотка. Частота опрокидывания ковшиков в среднем шесть раз в минуту. Рыбоводный ящик в процессе инкубации совершает вертикально возвратно-поступательные движения, вследствие чего икра инкубируется в периодически взвешенном состоянии. Колебания рыбоводного ящика способствуют также равномерному распределению икры в ящике с одновременной концентрацией мертвой икры вблизи сброса воды. Сортировочное устройство предназначено для отделения жизнестойких предличинки от больных предличинки и мертвой икры. Принцип

его действия основан на способности жизнестойких предличинки совершать вертикальные движения.

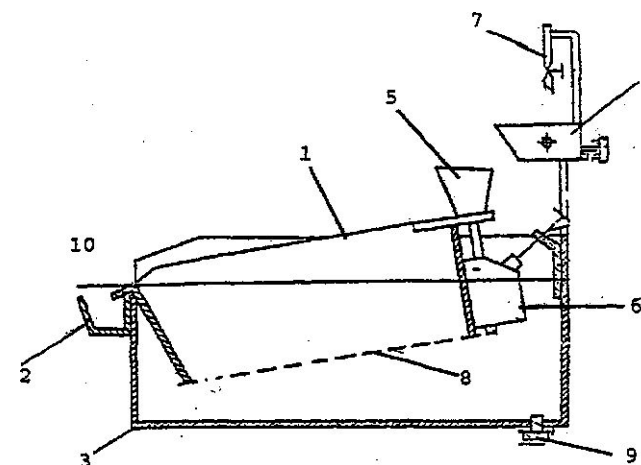


Рис. 5.5. Схема аппарата «Осетр»: 1 - инкубационный ящик; 2 - сетчатое дно; 3 - общая ванна;

4 - опрокидывающийся водопадающий ковш; 5 - приемный лоток; 6 - поплавок; 7 - кран водоподачи; 8 - общий сливной лоток ванны; 9 - пробка для полного слива воды из общей ванны; 10 - уровень воды в аппарате

Общая загрузка аппарата составляет 2,88 млн. шт. икры белуги и осетра. Расход воды в аппарате составляет 80 л/мин.

Аппараты для инкубации икры в прикрепленном состоянии (необесклеенной икры).

Моросильная камера Войнаровича применяется для инкубации икры судака, леща, сазана и другой во влажной среде. Эта камера представляет собой помещение размером 5 x 2,5 x 2,5 м с хорошей вентиляцией. Для создания необходимой влажности по обеим его боковым стенкам уложены водопроводные трубы с вмонтированными водораспылителями. Вода выходит из распылителей под давлением 0,5 - 2,45 атмосферы. Пол имеет уклон к центру

камеры, где устроен водоспуск. В середине камеры установлены поперечные стойки, на которые вешают гнезда с оплодотворенной икрой. Вдоль стен камеры оставлен проход шириной 0,5 м. В зависимости от вида икры и условий ее инкубации водораспылители работают непрерывно или через определенные промежутки времени. За несколько часов до начала вылупления предличинки гнезда с икрой на стадии вращающегося эмбриона снимают со стоек и переносят в заполненные водой желоба, ванны или непосредственно в водоем, где происходит ее доинкубация и вылупление предличинки. В такой камере можно одновременно инкубировать до 20 млн. шт. икры судака.

Аппарат Ющенко для нереста и инкубации икры полупроходных видов рыб (рис 5.6). Аппарат представляет собой прямоугольный ящик, разделенный на три секции, в которых есть верхние и нижние сливные лотки. У противоположной лоткам стенки на кронштейнах подвешены ковши - волнообразователи (по одному ковшу в каждой секции). Вода поступает по трубопроводу в каждый ковш отдельно.

Перед посадкой производителей на нерест на дно аппарата укладывают искусственный субстрат - гнезда (капроновые коврики). В период содержания производителей в аппарате поддерживают верхний уровень, слив осуществляется через верхние лотки. В период инкубации вода вытекает через нижние лотки, а поступает через волнообразующие ковши. Наполненный водой ковш опрокидывается, за счет противовеса возвращается в прежнее положение и снова наполняется. Вылившаяся вода создает волну, которая перемещается от одной стенки к другой, постепенно затухая. Волна колеблет ворсистую поверхность субстрата с прикрепленными икринками, улучшает водообмен и исключает заиливание икринок.

Норма посадки производителей судака на нерест в одну секцию составляет 15 самок и 18 самцов.

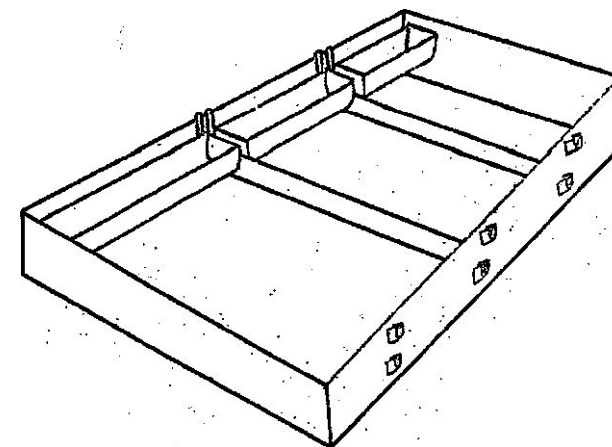


Рис. 5.6. Общий вид аппарата Ющенко для нереста и инкубации икры полупроходных видов рыб

#### Вопросы для самопроверки

1. Что представляют собой аппараты для инкубации икры в неподвижном состоянии?
2. В каких аппаратах инкубируется икра сиговых, карповых, окуневых рыб?
3. В каких инкубационных аппаратах инкубируется икра лососевых, осетровых рыб?
4. Приведите конструктивные отличия аппаратов Коста, Шустера и Вильямсона?
5. Какие аппараты применяются для инкубации икры в естественных условиях?