



# ПРОГРАММИРОВАНИЕ РАЗВЕТВЛЯЮЩИХСЯ АЛГОРИТМОВ

## НАЧАЛА ПРОГРАММИРОВАНИЯ

**9 класс**



ИЗДАТЕЛЬСТВО

**БИНОМ**

# Общий вид условного оператора

Полная форма условного оператора:

**if** <условие> **then** <оператор\_1> **else** <оператор\_2>

Неполная форма условного оператора:

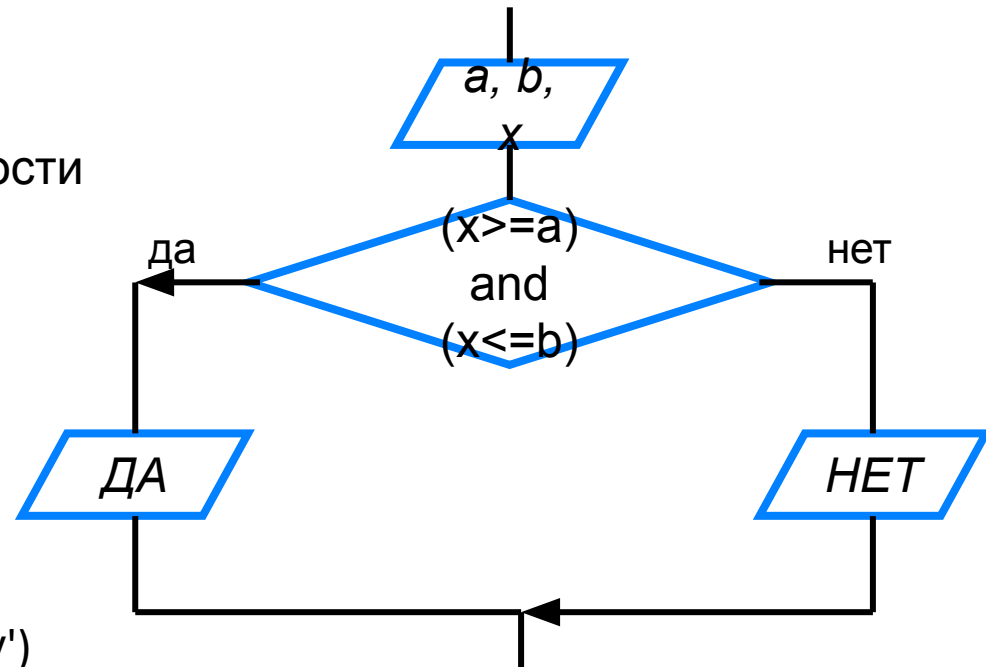
**if** <условие> **then** <оператор>

**!** Перед **else** знак «;» не ставится.



# Условный оператор

```
program n_9;  
  var x, a, b: real;  
begin  
  writeln ('Определение принадлежности  
           точки отрезку');  
  write ('Введите a, b>>');  
  readln (a, b);  
  write ('Введите x>>');  
  readln (x);  
  if (x >= a) and (x <= b) then  
    writeln ('Точка принадлежит отрезку')  
  else writeln ('Точка не принадлежит отрезку')  
end.
```



# Неполный условный оператор

```
program n_10;  
  var y, a, b, c: integer;
```

```
begin
```

```
  writeln ('Нахождение наибольшей из трёх величин');
```

```
  write ('Введите a, b, c>>');
```

```
  readln (a, b, c);
```

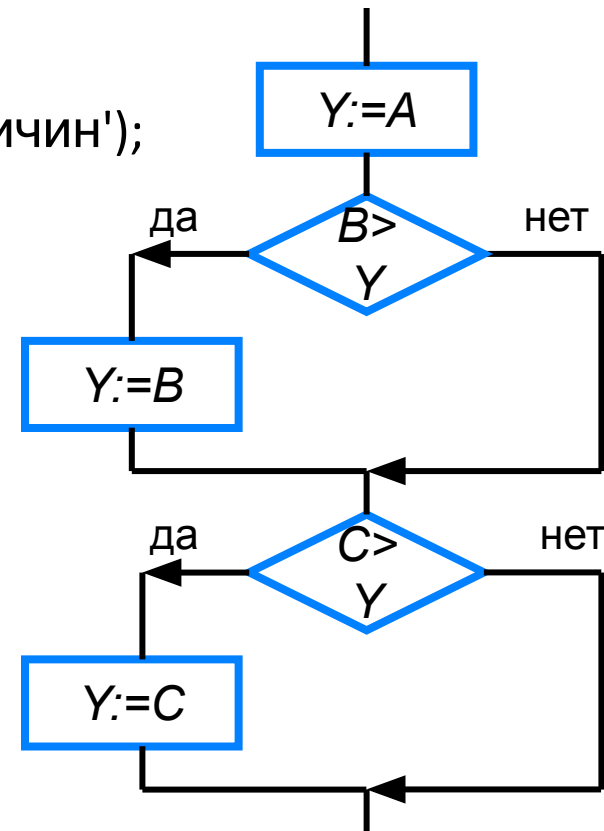
```
  y:=a;
```

```
  if (b>y) then y:=b;
```

```
  if (c>y) then y:=c;
```

```
  writeln ('y=', y)
```

```
end.
```

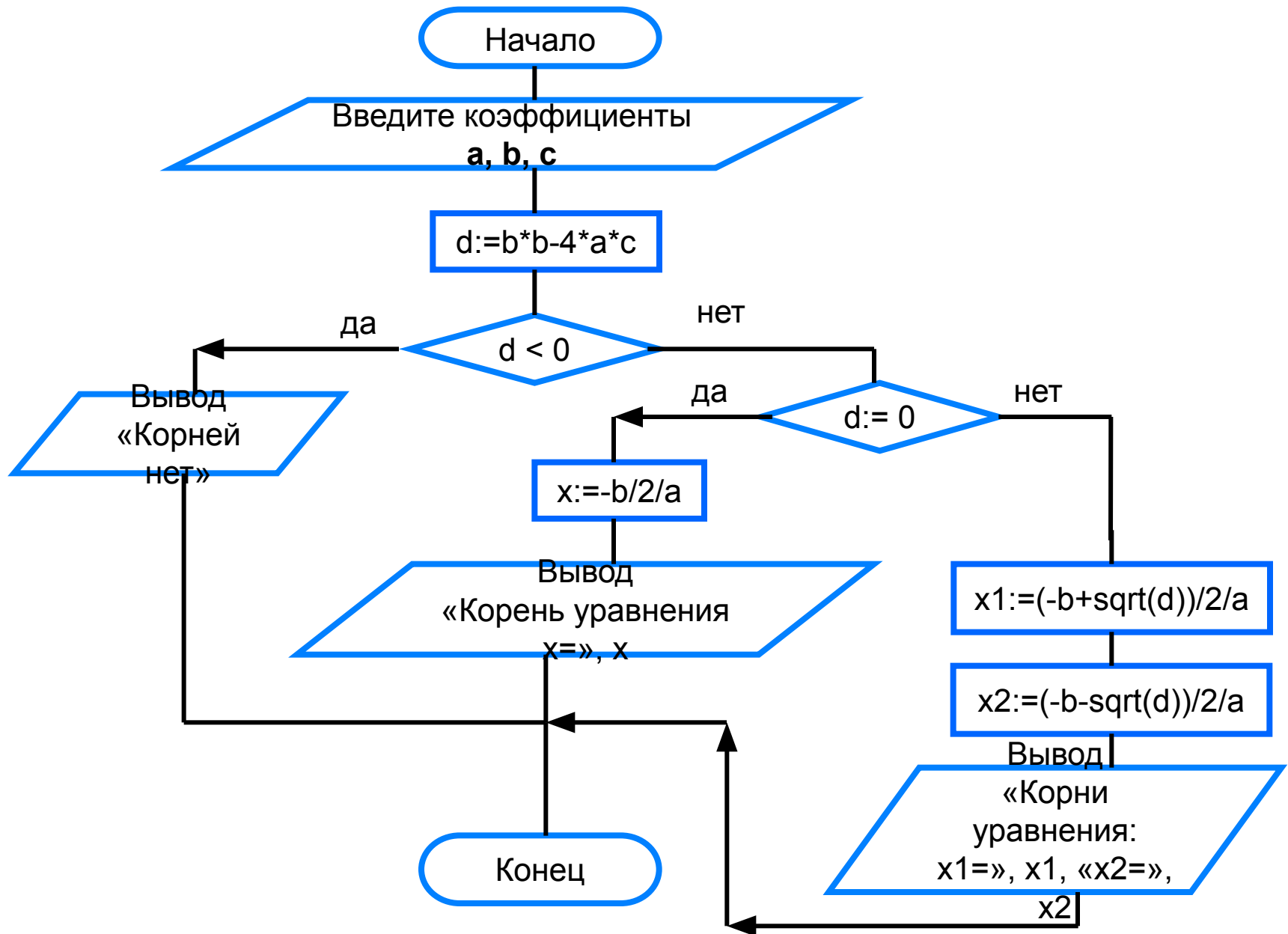


# Составной оператор

В условном операторе и после **then**, и после **else** можно использовать **только один оператор**.

Если в условном операторе после **then** или после **else** нужно выполнить **несколько операторов**, то используют **составной оператор** – конструкцию вида:  
**begin** <последовательность операторов> **end**

# Блок-схема решения КВУР



```
program n_11;
  var a, b, c: real;
  var d: real;
  var x, x1, x2: real;
begin
  writeln ('Решение квадратного уравнения');
  write ('Введите коэффициенты a, b, c >>');
  readln (a, b, c);
  d:=b*b-4*a*c;
  if d<0 then writeln ('Корней нет')
    else
      if d=0 then
        begin
          x:=-b/2/a;
          writeln ('Корень уравнения x=', x:9:3)
        end
      else
        begin
          x1:=(-b+sqrt(d))/2/a;
          x2:=(-b-sqrt(d))/2/a;
          writeln ('Корни уравнения:');
          writeln ('x1=', x1:9:3);
          writeln ('x2=', x2:9:3)
        end
      end
end.
```

# Вложенные ветвления

```
if <условие1> then
```

```
    if <условие2> then <оператор1>
```

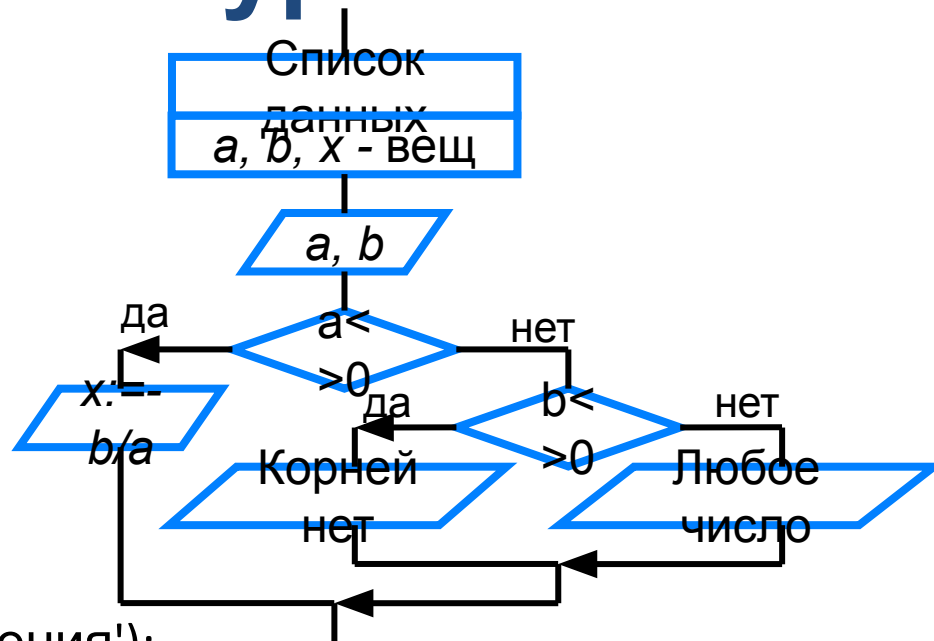
```
        else <оператор2>
```

```
    else <оператор3>
```

**!** **else** всегда относится к ближайшему оператору **if**



# Решение линейного уравнения



```
program n_12;  
  var a, b, x: real;  
begin
```

```
  writeln ('Решение линейного уравнения');  
  write ('Введите коэффициенты a , b>>');  
  readln (a, b);
```

```
  if a<>0 then
```

```
    begin
```

```
      x:=-b/a;
```

```
      writeln ('Корень уравнения x=', x:9:3)
```

```
    end
```

```
  else if b<>0 then writeln ('Корней нет')
```

```
    else writeln ('x – любое число');
```

```
end.
```

# Самое главное

При записи на языке Паскаль разветвляющихся алгоритмов используют условный оператор:

***if*** <условие> ***then*** <оператор\_1> ***else*** <оператор\_2>

Для записи неполных ветвлений используется неполный условный оператор:

***if*** <условие> ***then*** <оператор>

Если при некотором условии требуется выполнить определённую последовательность операторов, то их объединяют в один составной оператор, имеющий вид:

***begin*** <последовательность операторов> ***end***



# Вопросы и задания

1. Напишите программу, которая для заданного значения  $a$  выводит на экран результат выполнения программы, написанной в процессе работы. Программа производит обмен значениями переменных  $x$  и  $y$ , если  $a > 0$ , и не производит обмен, если  $a < 0$ .

Пример входных данных:  $a = 5$ ,  $x = 10$ ,  $y = 20$ .  
 Пример выходных данных:  $x = 20$ ,  $y = 10$ .

2. Напишите программу, которая для заданного значения  $a$  выводит на экран результат выполнения программы, написанной в процессе работы. Программа проверяет, является ли заданное значение  $a$  простым числом.

Пример входных данных:  $a = 2$ .  
 Пример выходных данных:  $1$ .

3. Напишите программу, которая для заданного значения  $a$  выводит на экран результат выполнения программы, написанной в процессе работы. Программа проверяет, является ли заданное значение  $a$  простым числом.

Пример входных данных:  $a = 4$ .  
 Пример выходных данных:  $0$ .

4. Напишите программу, которая для заданного значения  $a$  выводит на экран результат выполнения программы, написанной в процессе работы. Программа проверяет, является ли заданное значение  $a$  простым числом.

Пример входных данных:  $a = 7$ .  
 Пример выходных данных:  $1$ .

5. Напишите программу, которая для заданного значения  $a$  выводит на экран результат выполнения программы, написанной в процессе работы. Программа проверяет, является ли заданное значение  $a$  простым числом.

Пример входных данных:  $a = 11$ .  
 Пример выходных данных:  $1$ .

# Опорный конспект

## Условный оператор

### Полная форма

*if* <условие> *then* <оператор\_1> *else* <оператор\_2>

### Неполная форма

*if* <условие> *then* <оператор>

### Составной оператор

*begin* <последовательность операторов> *end*