

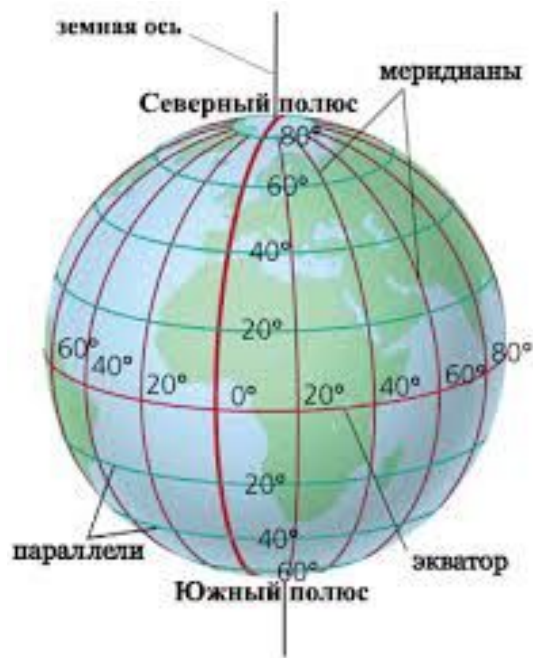
ИЗМЕРЕНИЕ РАССТОЯНИЙ

Для измерения отрезков

*Стандартной международной единицей измерения
принят*

МЕТР

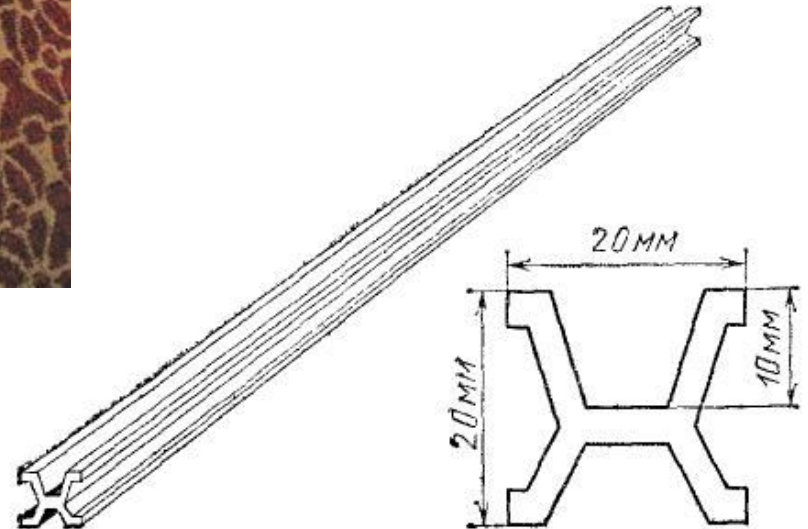
1 метр $\approx \frac{1}{40\,000\,000}$ части земного
меридиана



Международное бюро мер и весов (Франция)



Эталон
метра



- 1 метр = ? сантиметров
- 1 сантиметр = ? миллиметров
- 1 километр = ? метров
- 1 дециметр = ? сантиметров
- 1 дюйм = ? сантиметра

- При измерении небольших расстояний (между точками в тетради) удобнее использовать?
- Расстояние между предметами в комнате?
- Расстояние между населенными пунктами (городами)?

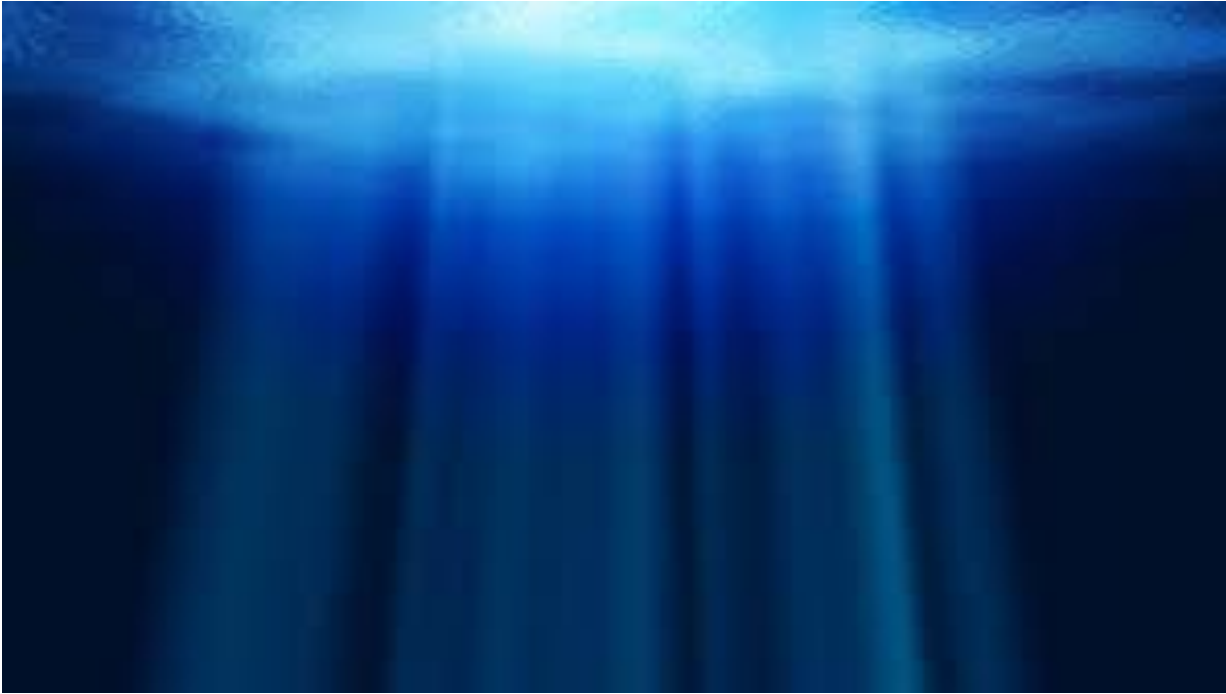
В море расстояние?



Морская миля

1 миля = 1,852 км

В море глубина?



Лье

1 лье = 5,556 км

Расстояние между планетами?



Световой год

Путь, который проходит свет в течение одного года

Расстояние между планетами?



Световой год

Путь, который проходит свет в течение одного года

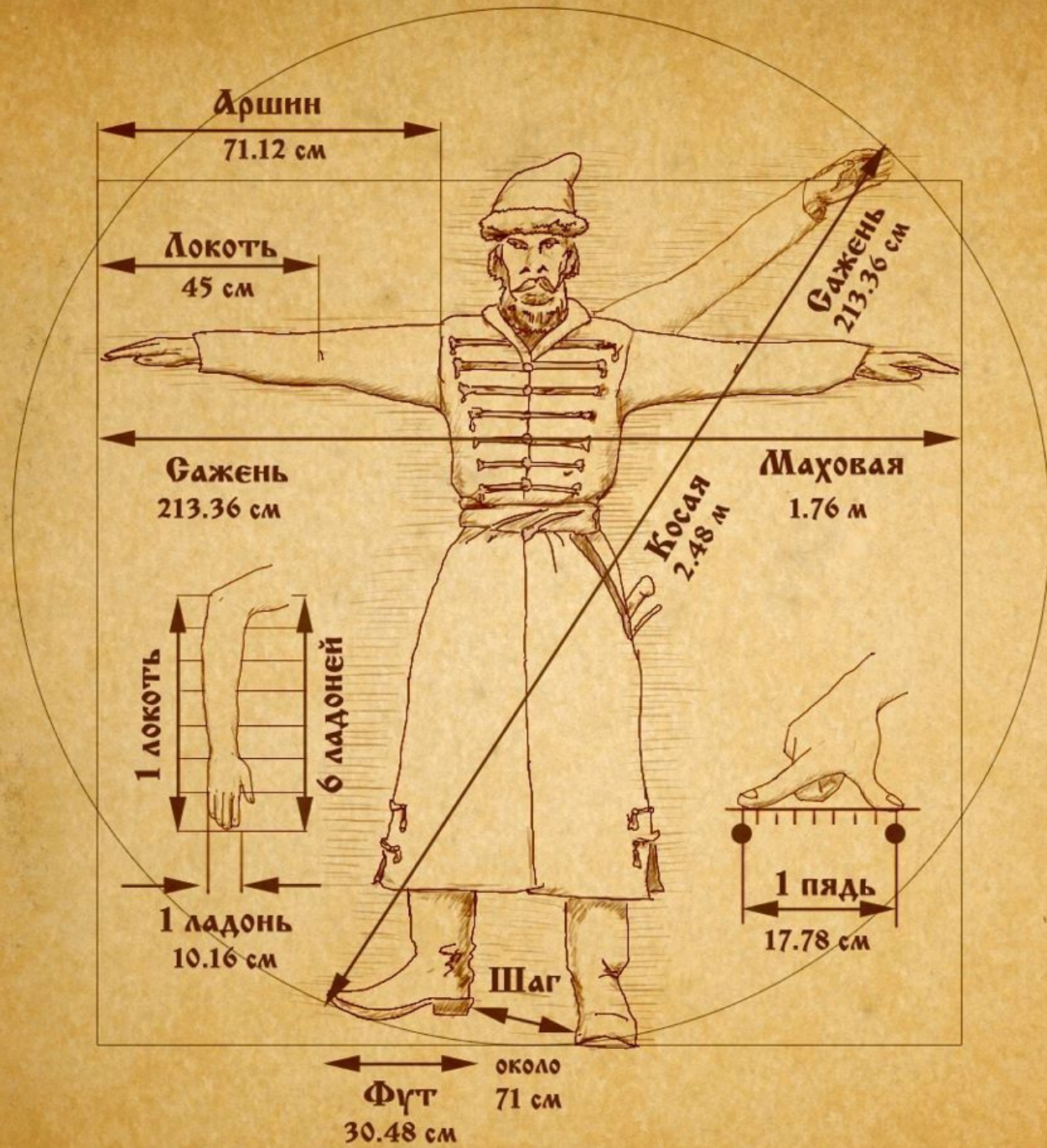
Скорость света $\approx 300\,000$ км/с

В году 365 дней = 8 760 часов = 525 600 минут = 31 536 000 секунд

1 световой год = $300\,000 * 31\,536\,000 = 9\,460\,800\,000\,000$ км
(9 триллионов 460 миллиардов 800 миллионов километров)

ИЗМЕРЕНИЕ РАССТОЯНИЙ В СТАРИНУ





Инструменты для измерения



линейк
а



Линейка
закройщика

Инструменты для измерения

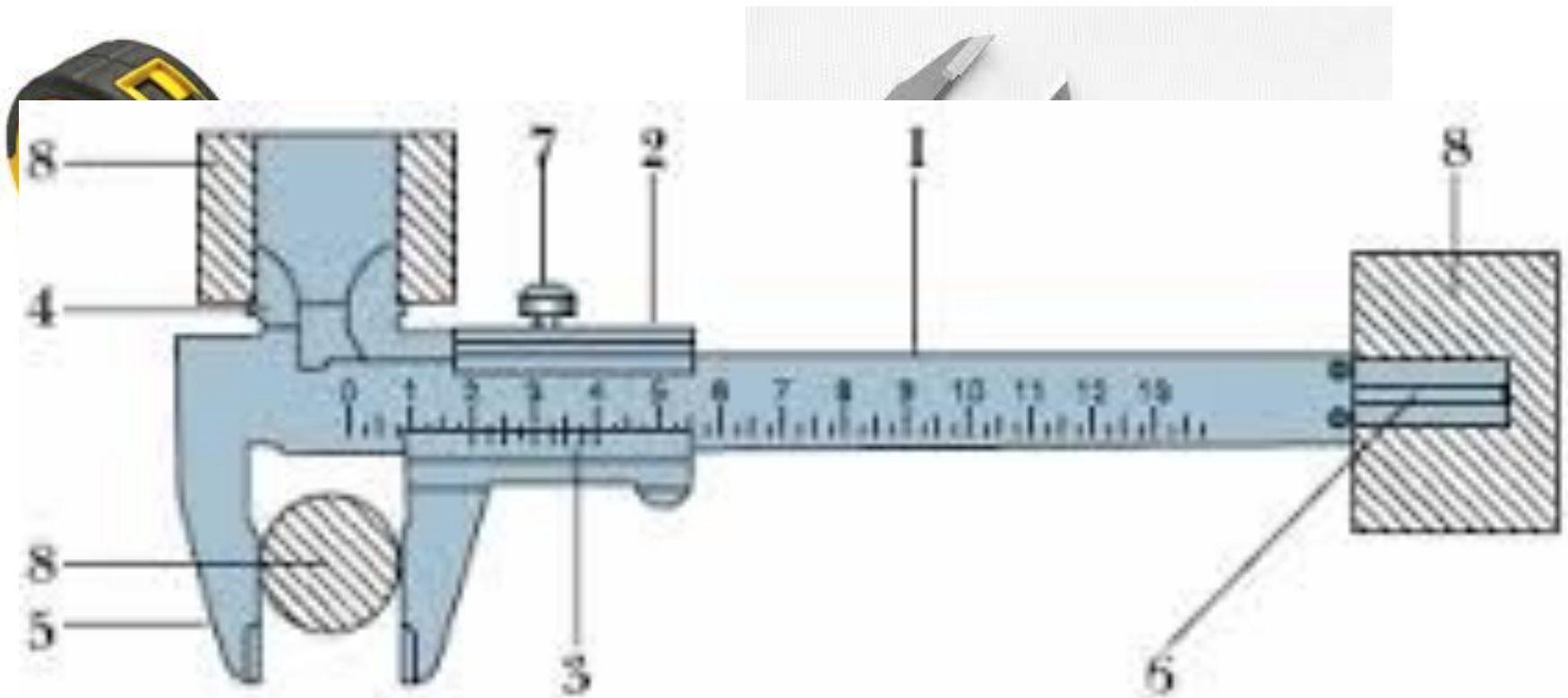


Линейка
рейсшина

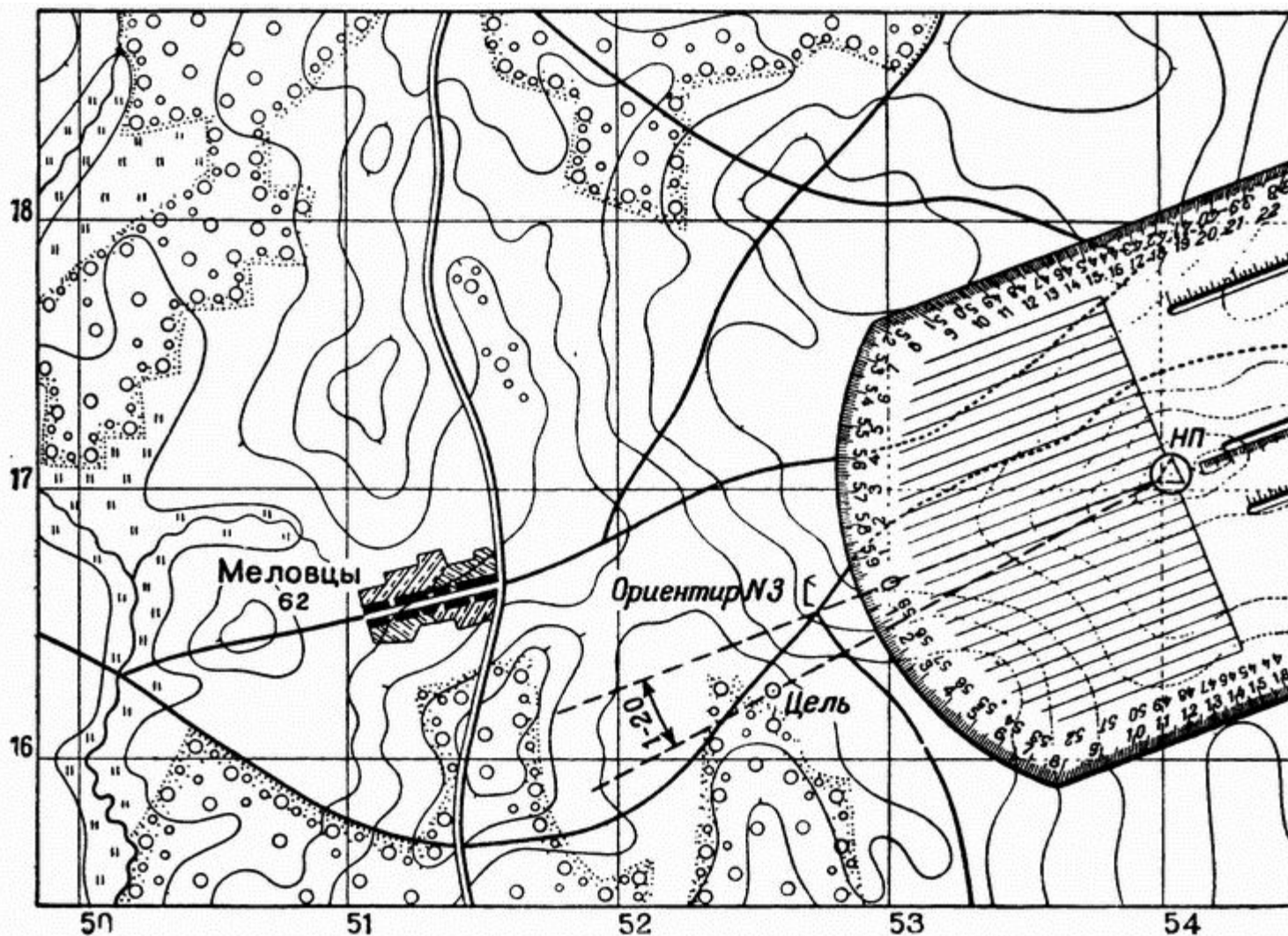


Сантиметровая
лента

Инструменты для измерения



Инструменты для измерения



Масштабная
миллиметровая
линейка

Рис. 223. Пользуясь целлулоидным кругом и треугольником или линейкой, вы можете нанести цель на карту