

Правила подготовки изделий под сварку.

Очистка поверхностей металла металлической щеткой, напильником, зубилом.

**ПОДГОТОВКА
МЕТАЛЛА
ПОД СВАРКУ
СБОРКА
ДЕТАЛЕЙ
ПОД СВАРКУ.**



Подготовка поверхности металла под сварку.

- Подготовительные операции под сварку включают резку, правку, очистку, разметку и сборку.



Резка

- Резка на механических станках более производительна и обладает высоким качеством реза. Для механической прямолинейной резки листового металла применяются пресс-ножницы для продольной и поперечной резки.



рис. 5

Правка металла

- Правку металла выполняют на станках или вручную. Листовой и полосовой металл правят на различных листо-правильных вальцах. Ручную правку металла, как правило, выполняют на чугунных или стальных правильных плитах ударами кувалды или ручным винтовым прессом.



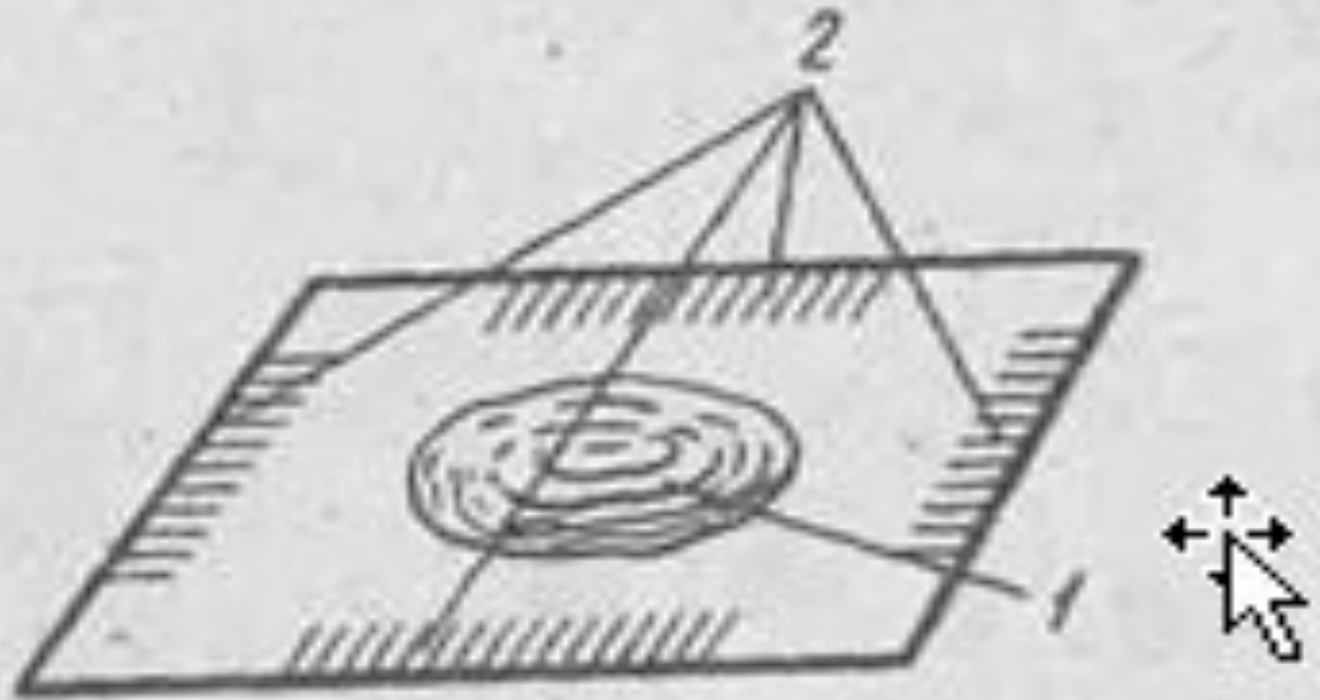


Рис. 3. Схема правки пластины с выпуклостью в центре: 1 — бугор (выпуклость), 2 — места удара молотком

Вальцы

- Вальцы гибочные используются для качественной гибки различных форм из листового проката, подгибки кромок заготовок, гибки цилиндрических обечаек, дугообразных элементов



Вальцы

- Листо-правильные вальцы листового проката



зачистка

- Основной металл и присадочный материал перед сваркой тщательно очищается от ржавчины, окалины, масла, влаги и различных неметаллических загрязнений. Зачистка производится в ручную или с помощью механизированного инструмента.



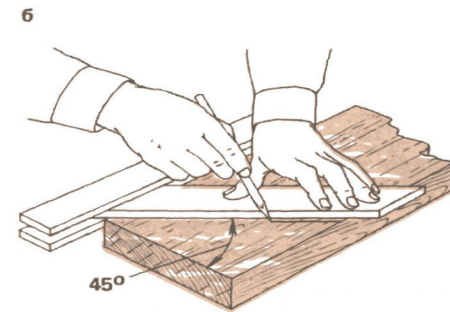
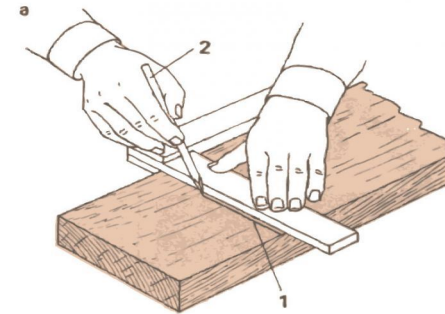
Зачистка металла

- **Зачистка** металла осуществляется для удаления заусенцев с кромки деталей после штамповки, а также для удаления с поверхности кромок окалины и шлаков. Для зачистки мелких деталей используют стационарные установки с наждачными кругами.



Разметка

- Разметкой называется перенос размеров деталей в натуральную величину с чертежа на металл.
- Разметку осуществляют с помощью различных инструментов: стальной метр, стальная рулетка, металлическая линейка, чертилка, кернер, циркуль, штангенциркуль, рейсмус, угольник и др



Гибка деталей

- **Гибка деталей** и заготовок производится на металлогибочных вальцах, как правило, для изготовления различных емкостей
цилиндр

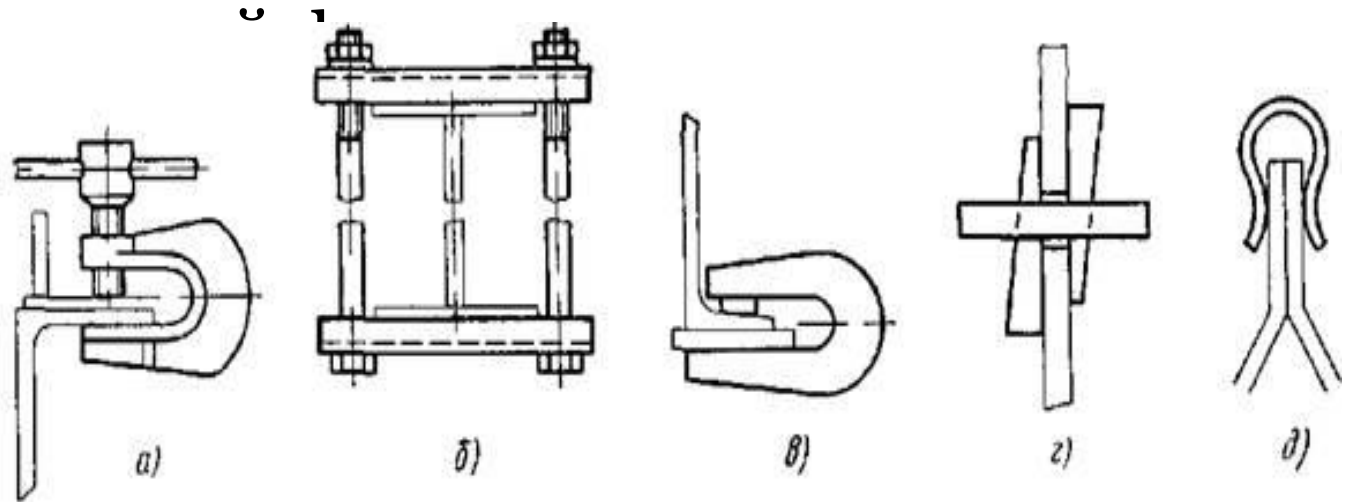


Рис. 8-61. Прижимы

Сборка изделий под сварку.

- Трудоемкость сборки изделий под сварку достигает 30% общей трудоёмкости изготовления. Поэтому для сокращения трудоёмкости сборки(и для повышения её точности) применяются различные приспособления, специальные инструменты и шаблоны.

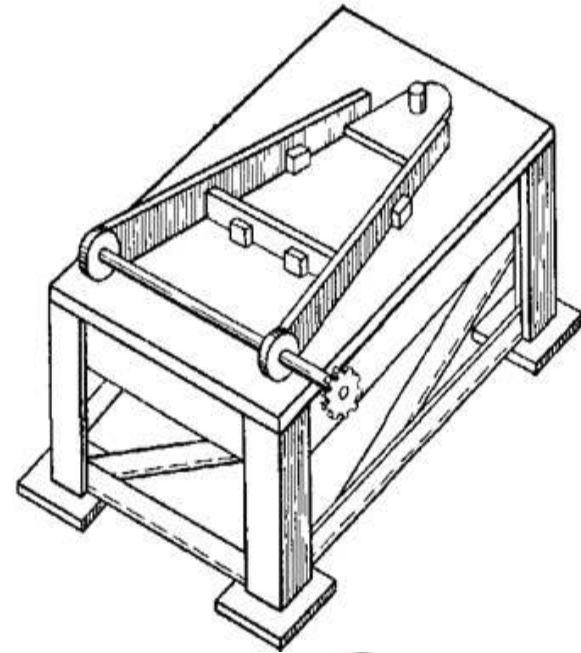


Требования к сборочно-сварочным приспособлениям.

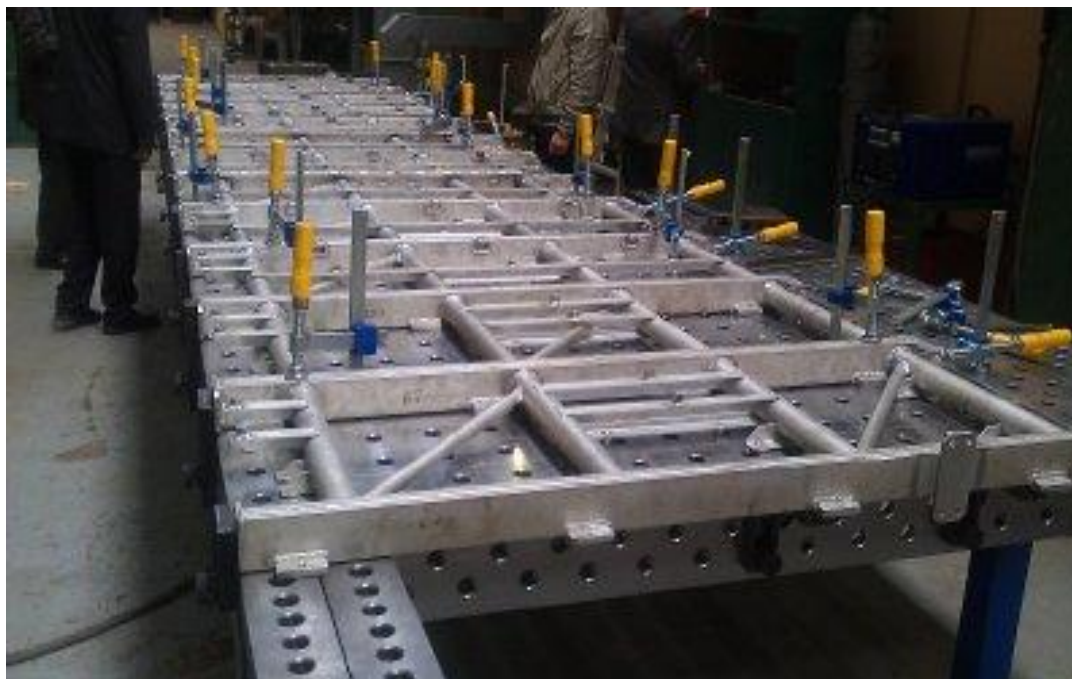
- Они должны :
- -обеспечить доступность мест установок деталей, рукояток фиксирующих и зажимных устройств, мест прихваток и сварки;
- Быть достаточно прочными и жесткими;
- Обеспечивать точность закрепления детали в нужном положении и препятствовать деформациям во время сварки;



- Обеспечить наивыгоднейший порядок сборки и сварки;
- Обеспечить безопасность сборочных и сварочных работ.

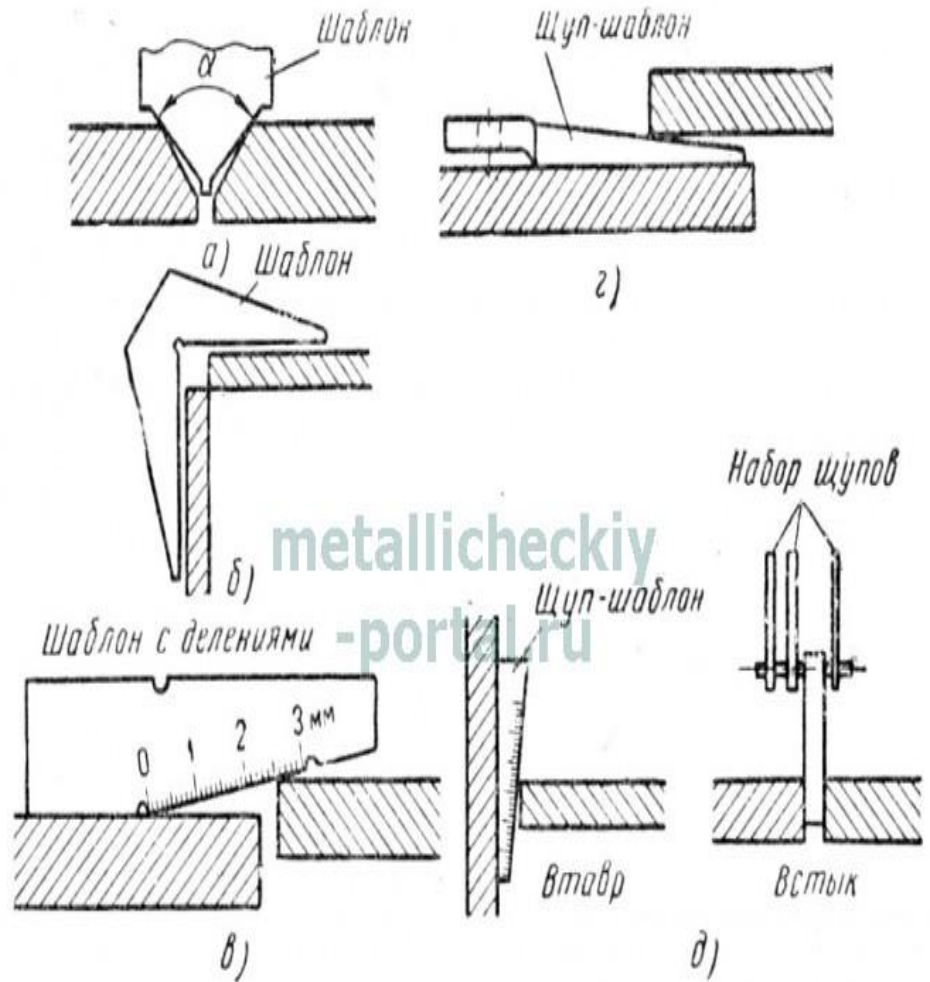


- Сборочно-монтажные сварочные столы S4 фирмы SIEGMUND являются универсальными приспособлениями для сборки и сварки различных изделий. Они позволяют быстро и с высокой точностью осуществлять фиксацию изделий под сварку, механообработку или сборку, произвольно позиционировать детали с высокой точностью и легко перенастраивать систему оснастки фиксации под различные задачи в кратчайшие сроки без дополнительных затрат.



Проверка качества сборки.

- Проверку качества сборки удобно производить специальными шаблонами и щупами



прихватки

Собранные детали и узлы соединяют сначала прихватками.

Сварочными прихватками называются короткие швы с поперечным сечением до одной трети поперечного сечения полного шва.

Длина прихватки может составлять от 20-100мм в зависимости от толщины свариваемых листов и общей длины шва.

Расстояние между прихватками 500-1000мм в зависимости от длины шва.

Сварочные прихватки выполняются теми же электродами, что и сварку изделия.

Вопросы???

- 1. Назовите подготовительные операции под сварку?
- 2. Что называется разметкой?
- 3. Как происходит резка и очистка металла?
- 4. Какие предъявляются требования к сборочно-сварочным приспособлениям?