

Материал и конструкция рабочих колес гидромашин

Форма лопастей колеса центробежного насоса

- 1 – загнутая назад;
- 2 – закручивающаяся радиально;
- 3 – загнутая вперед;

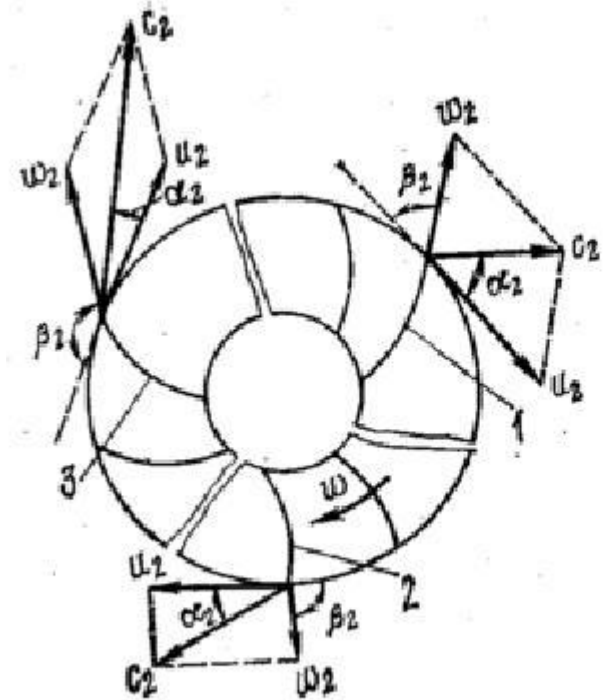
Теоретический напор насоса:

$$H_T = \frac{u_2}{g} (u_2 - c_p \cot \beta_2)$$

1: $H_T < \frac{u^2}{g}$

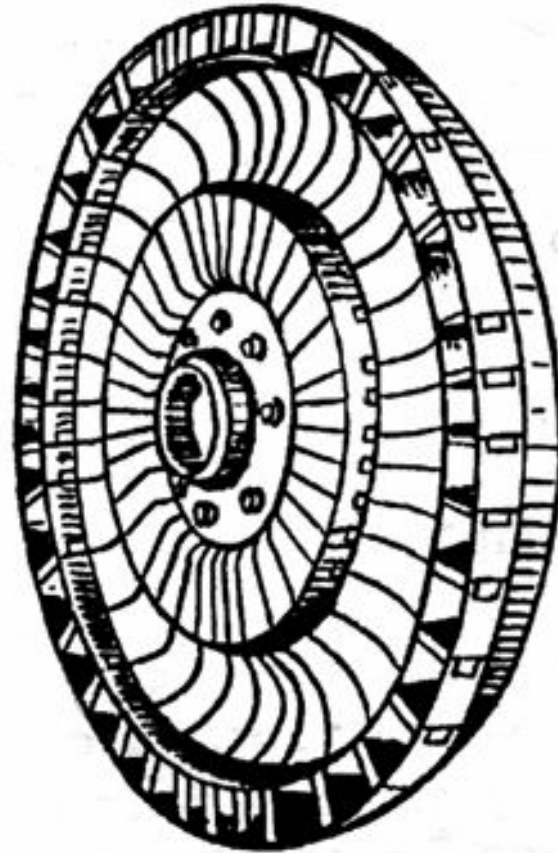
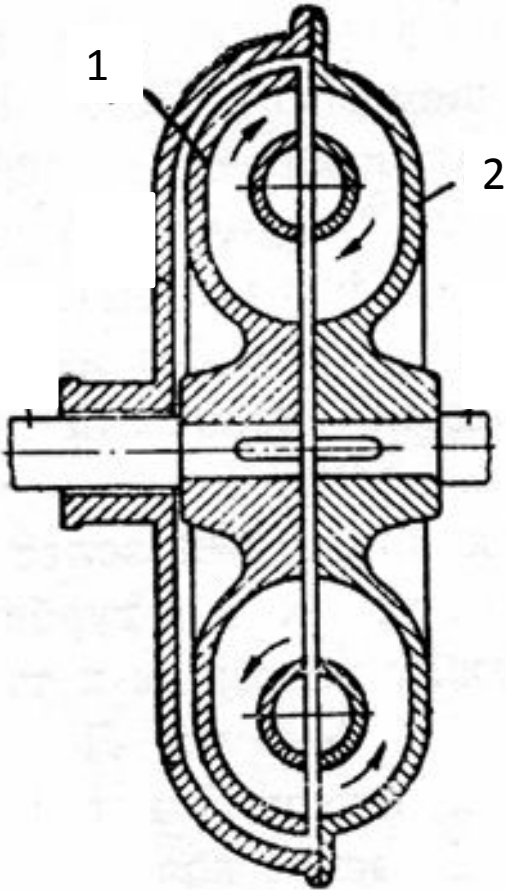
2: $H_T = \frac{u^2}{g}$

3: $H_T > \frac{u^2}{g}$



Лопастные колеса

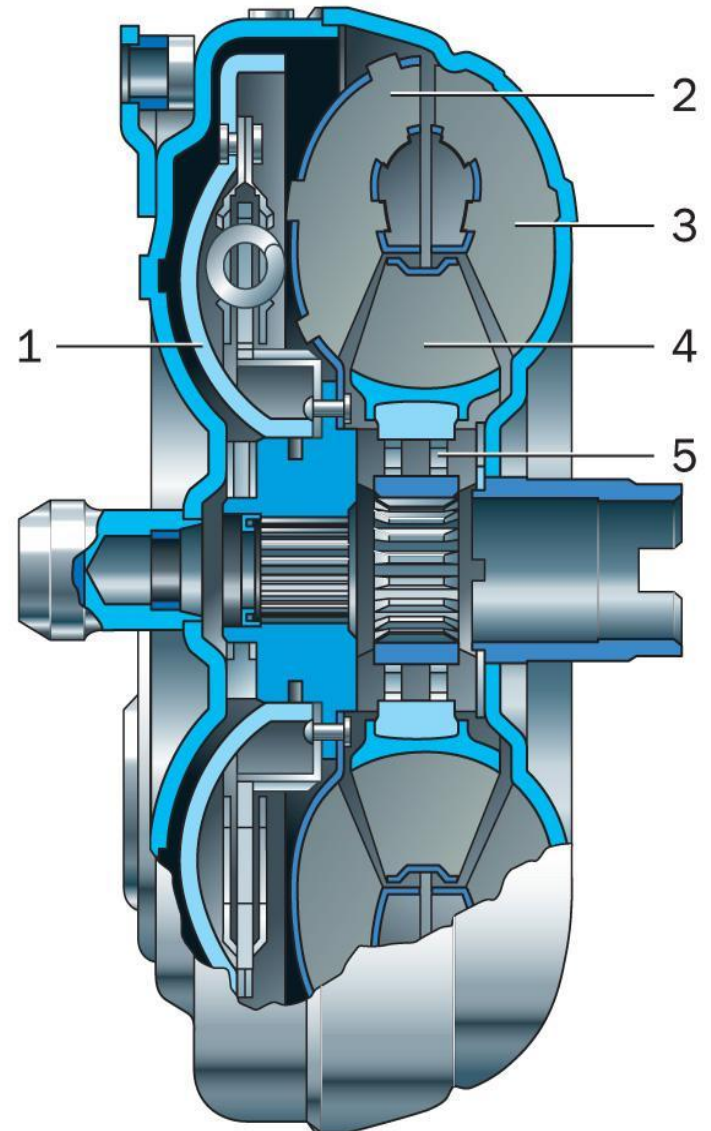
гидромолоты



- 1 – турбинное колесо;
- 2 – насосное колесо;

Лопастные колеса гидротрансформатора

- 1 – блокировочная муфта;
- 2 – турбинное колесо;
- 3 – насосное колесо;
- 4 – реакторное колесо;
- 5 – механизм свободного хода;



Движение жидкости между колесами гидротрансформатора

