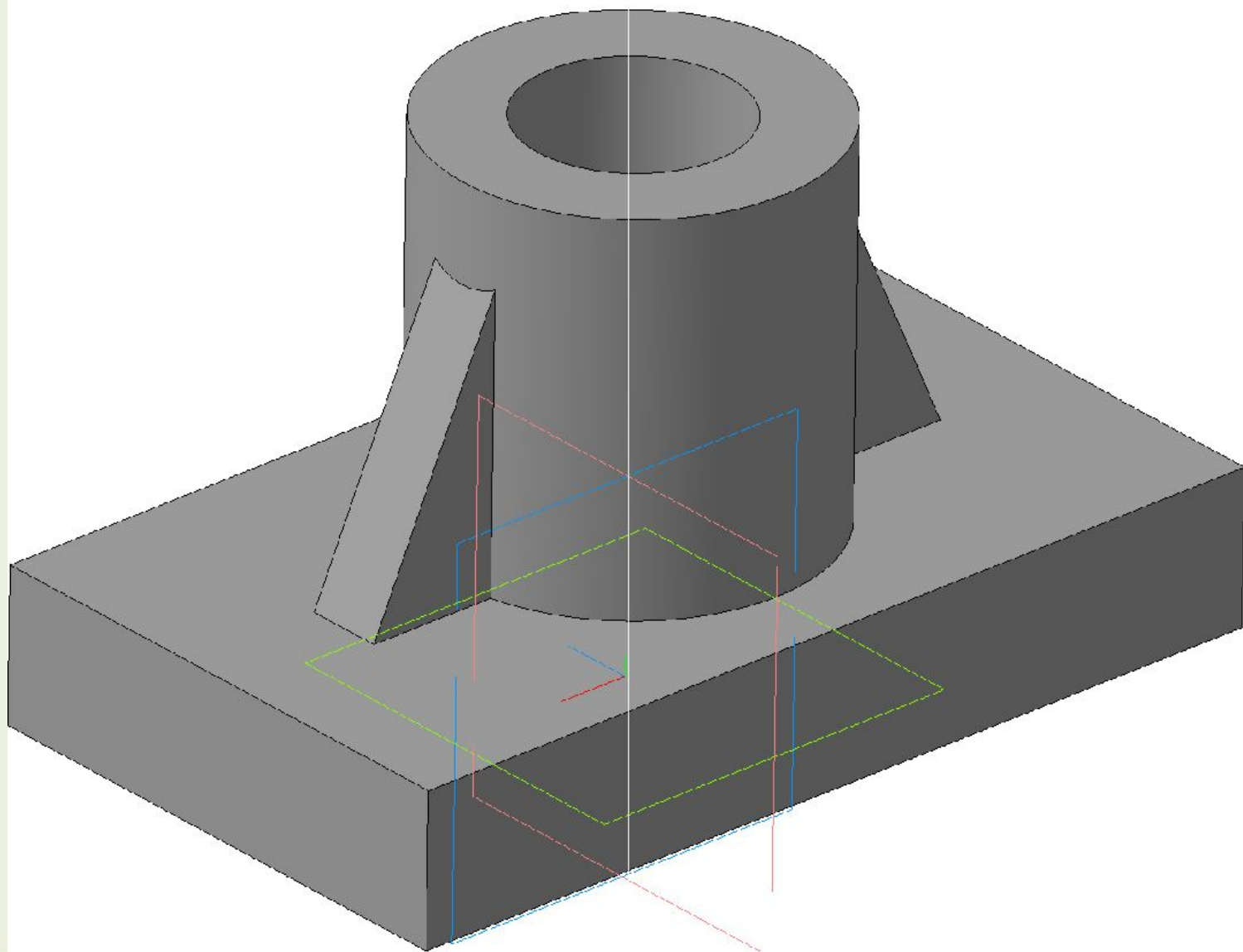
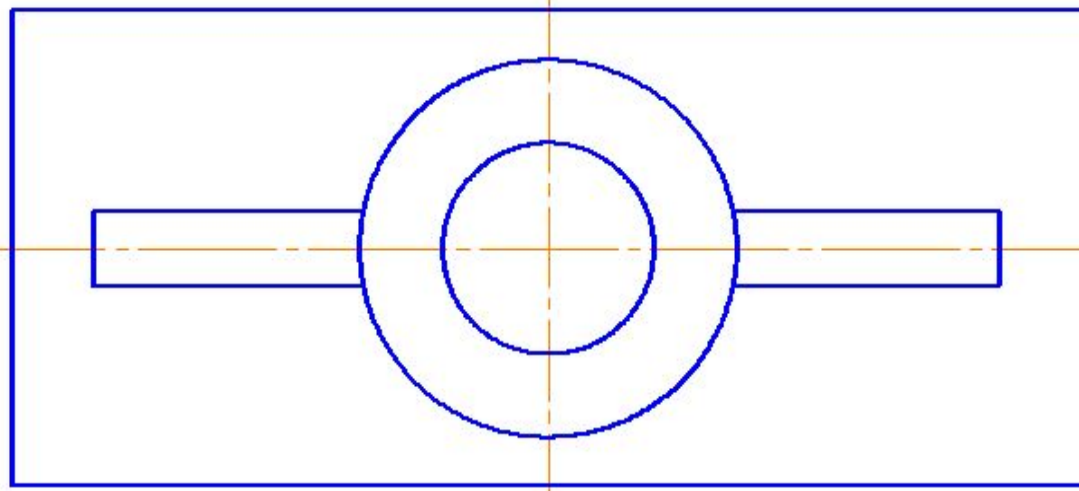
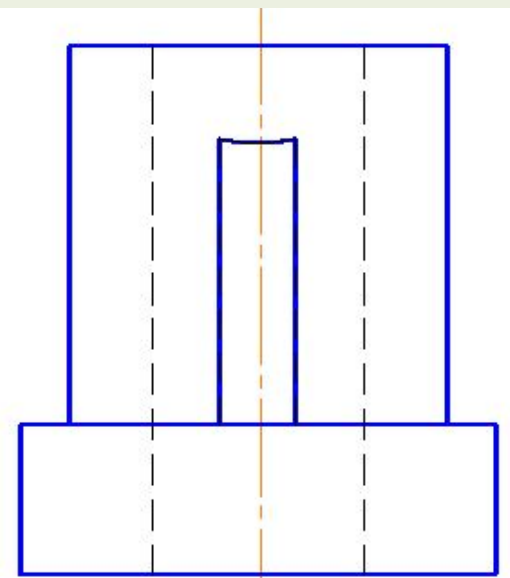
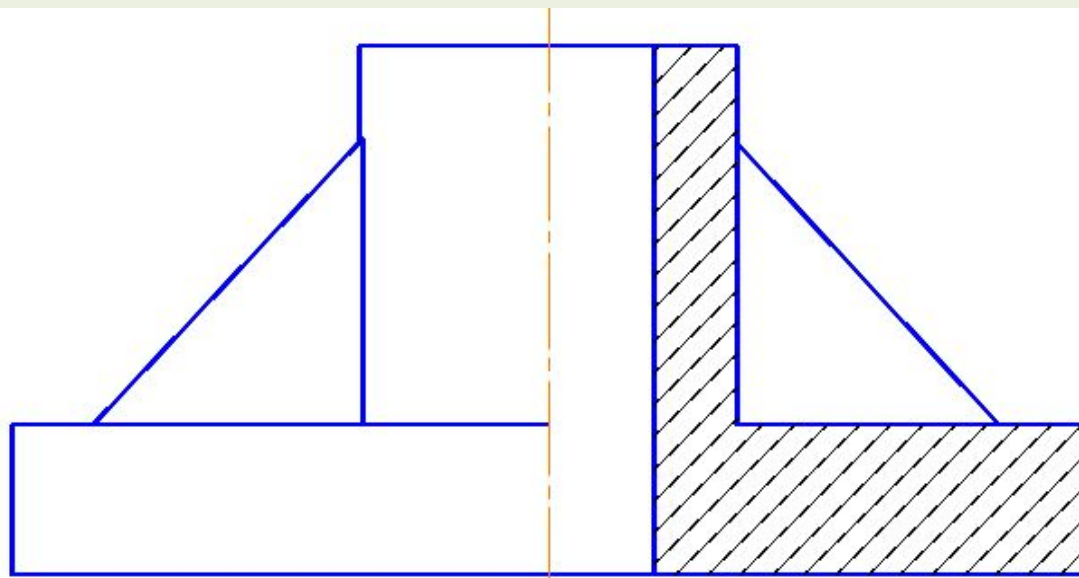
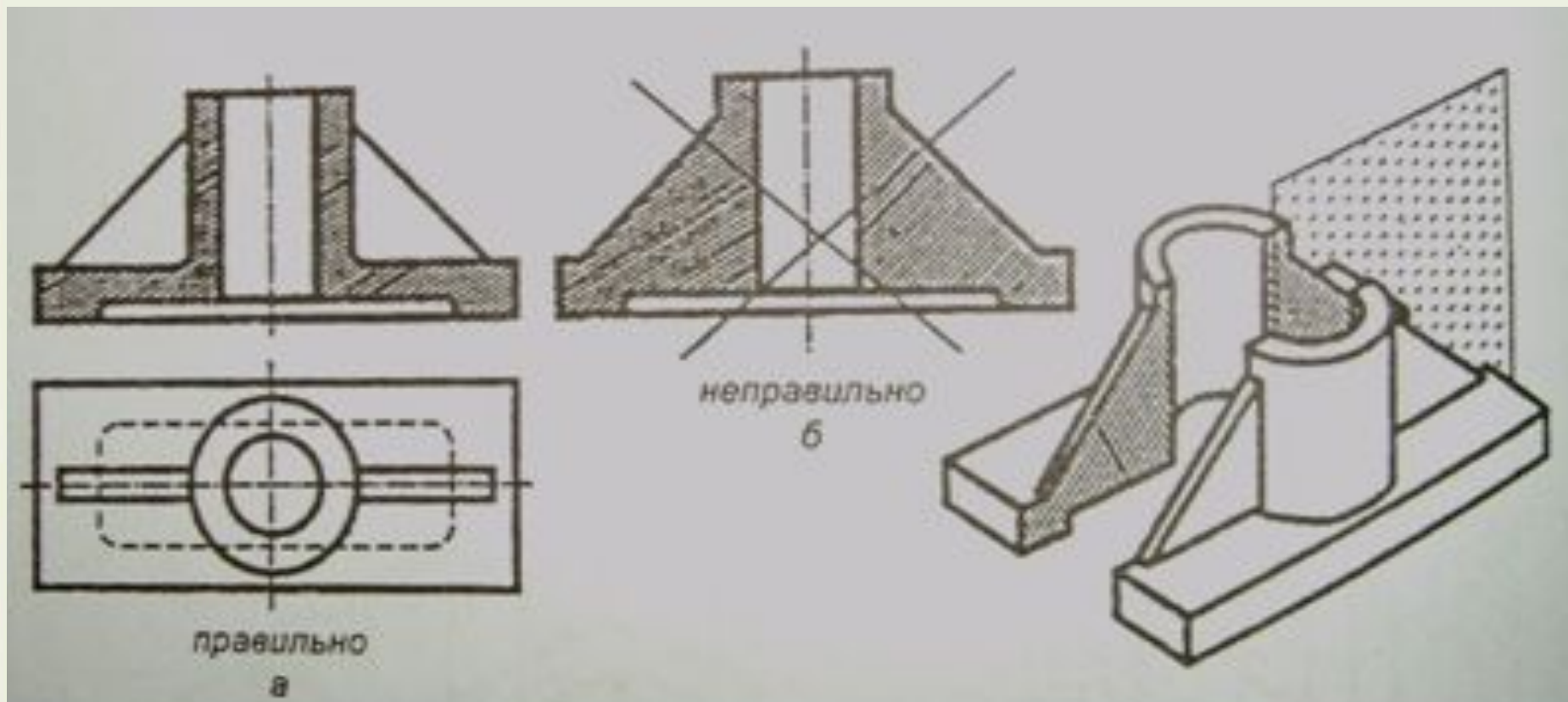


# Особые случаи разрезов





**Тонкие стенки (ребра жесткости)** разрезанные плоскостью вдоль, в ортогональных проекциях показываются разрезанными, но **не заштриховываются**. В аксонометрии они штрихуются. Не заштриховывают также спицы колес, если секущая плоскость проходит не поперёк, а вдоль них.



# Домашнее задание

