



Раздел 4 Огневая подготовка

Тема урока:

Ручные осколочные гранаты

Цель урока:

Изучить назначение, боевые свойства, устройство ручных осколочных гранат (РГД-5, РГН, РГО, Ф-1), последовательность и порядок подготовки гранаты к метанию



Критерии оценивания

К концу урока Вы узнаете:

- меры безопасности при обращении с гранатами;
- предназначение ручных осколочных гранат;
- назначение, боевые свойства и устройство ручных осколочных гранат (РГД-5, РГН, РГО, Ф-1);
- процессы заряжания и метания гранат.

К концу урока Вы научитесь:

- приводить примеры информации по мерам безопасности при обращении с гранатами, а также по подготовке гранаты к бою;
- анализировать информацию, исходящую из мер безопасности при обращении с гранатами, их боевых свойств и подготовки к метанию



Учебный вопрос «Назначение, боевые свойства ручных осколочных гранат РГД-5, РГН, Ф-1, РГО»

Ручные осколочные гранаты предназначены для поражения осколками живой силы противника в ближнем бою (при атаке, в окопах, убежищах, лесу, горах, населенных пунктах и т.п.).

В современном бою ручные осколочные гранаты являются надежным средством поражения противника. На вооружении армии Казахстана состоят ручные осколочные гранаты РГД-5, Ф-1, РГН, РГО.

В зависимости от дальности разлета осколков гранаты подразделяются на наступательные и оборонительные. Ручные гранаты РГД-5 и РГН относятся к наступательным и используются в основном в наступательном бою. Гранаты Ф-1 и РГО – оборонительные, используются в оборонительном бою.



Боевые свойства гранат

| Характеристики | Наступательные гранаты | | Оборонительные гранаты | |
|-------------------------------------|------------------------|------------------------|------------------------|--------------------|
| | РГД-5 | РГН | Ф-1 | РГО |
| Масса снаряженной гранаты, г | 310 | 310 | 600 | 530 |
| Радиус разлета убойных осколков м | до 25 | до 25 | до 200 | до 100 |
| Средняя дальность броска гранаты, м | 40-50 | 35-45 | 25-45 | 35-45 |
| Тип гранаты | УЗРГМ | УДЗ | УЗРГМ | УДЗ |
| Принцип действия запала | дистанцион ный | ударно- дистанционн | дистанцион ный | ударно- дистанц |
| Время горения замедлителя запала | 3,2-4,2 | 3,2-4,2 | 3,2-4,2 | 3,2-4,2 |



Учебный вопрос «Назначение, боевые свойства и устройство ручной осколочной гранаты РГД-5»



Ручная осколочная граната РГД-5 – дистанционного действия, предназначена для поражения живой силы противника в наступлении и в обороне. Метание гранаты осуществляется из различных положений при действиях в пешем порядке и на бронетранспортере. Ручная осколочная граната РГД-5 состоит из корпуса с трубкой для запала, разрывного заряда и запала.

Корпус гранаты предназначен для размещения в нем разрывного заряда, трубки для запала, а также для сбора частей гранаты. Он состоит из двух частей – верхней и нижней. Верхняя часть корпуса состоит из внешней оболочки, называемой колпаком, и вкладыша колпака. К верхней части с помощью манжеты присоединяется трубка для запала. Трубка служит для присоединения запала к гранате и для герметизации разрывного заряда в корпусе. Нижняя часть корпуса состоит из внешней оболочки, называемой поддоном, и вкладыша поддона.



Учебный вопрос «Назначение, боевые свойства и устройство ручной осколочной гранаты Ф-1»



Ручная осколочная граната Ф-1 – дистанционного действия, предназначена для поражения живой силы противника преимущественно в оборонительном бою. Метать гранату можно из различных положений и только из-за укрытия, из бронетранспортера или танка (САУ). Ручная осколочная граната Ф-1 состоит из корпуса, разрывного заряда и запала.

Корпус гранаты предназначен для размещения разрывного заряда и запала, а также для образования осколков при взрыве гранаты. Корпус гранаты чугунный с продольными и поперечными бороздками, по которым граната обычно разрывается на осколки. В верхней части корпуса имеется нарезное отверстие для ввинчивания запала. При хранении, транспортировке и переноске гранаты в это отверстие ввернута пластмассовая пробка.

Разрывной заряд заполняет корпус и служит для разрыва гранаты на осколки.



Учебный вопрос «Работа частей и механизмов гранаты»

Перед метанием гранаты надо вывинтить пробку из трубки, а на её место ввернуть до отказа запал.

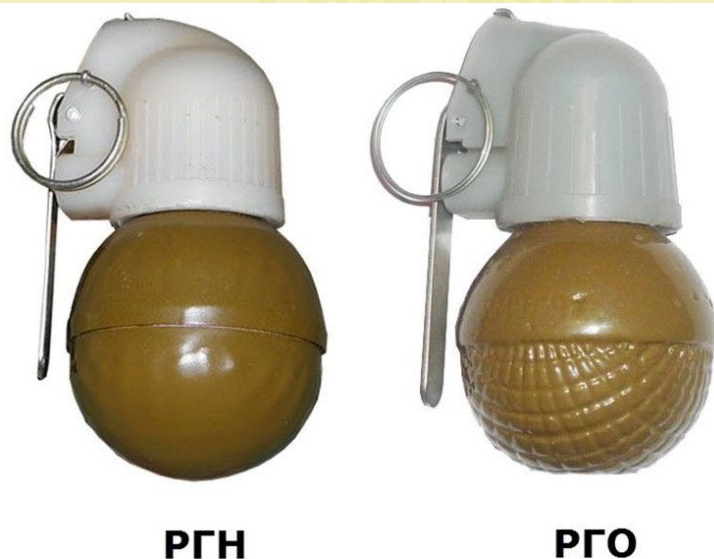
Части ударного механизма запала находятся в следующем положении: ударник взведен и удерживается в верхнем положении вилкой спускового рычага, соединенного с трубкой ударного механизма предохранительной чекой; концы предохранительной чеки разведены и прочно удерживают её в запале.

При метании гранату надо взять в руку так, чтобы спусковой рычаг пальцами был прижат к её корпусу. Не отпуская рычага, нужно выдернуть предохранительную чеку и бросить гранату в цель.

После выдергивания чеки положение частей запала не меняется, ударник во взведенном положении удерживается спусковым рычагом, который освобождается от соединения с трубкой ударного механизма, но прижимается к ней пальцами руки. В момент броска гранаты спусковой рычаг отделяется от нее и освобождает ударник, который под воздействием боевой пружины наносит удар (накол) по капсюлю-воспламенителю и воспламеняет его. Луч огня от капсюля-воспламенителя воспламеняет замедлитель (дистанционную часть запала) и, пройдя его, передается капсюлю-детонатору. Капсюль-детонатор взрывается и взрывает разрывной заряд гранаты. Корпус гранаты разрывается, и осколки корпуса и запала разлетаются в разные стороны.



Учебный вопрос «Назначение, боевые свойства и устройство ручных осколочных гранат РГН и РГО»



Ручная осколочная граната РГН разработана в конце 70-х годов XX века. Она оснащена датчиком цели и срабатывает при ударе о любую преграду. Граната состоит из корпуса, разрывного заряда, детонационной шашки и запала. Корпус гранаты служит для размещения разрывного заряда, стакана для запала, детонационной шашки, а также осколков при взрыве гранаты.

Разрывной заряд заполняет корпус и предназначен для разрыва гранаты на осколки. Детонационная шашка служит для подрыва разрывного заряда и помещена под стаканом в углублении внутри разрывного заряда.

Ручная осколочная граната РГО состоит из корпуса, разрывного заряда, детонационной шашки и запала.

Корпус служит для размещения разрывного заряда, стакана для запала, детонационной шашки, а также образования осколков при взрыве гранаты.

Корпус для увеличения числа осколков, кроме двух наружных полусфер, имеет две внутренние. Все четыре полусферы изготовлены из стали, нижняя наружная имеет наружную насечку, остальные внутреннюю. В верхней части корпуса манжетой завальцован стакан для запала. При транспортировке и хранении в стакан ввинчивается пластмассовая пробка.

Назначение и устройство разрывного заряда, детонационной шашки и запала гранаты РГО такие же, как гранаты РГН.



Учебный вопрос «Запал гранаты УДЗ»



УДЗ

ОБЩЕЕ УСТРОЙСТВО

1 – корпус

Накольно-предохранительный механизм

- 2 – спусковой рычаг
- 3 – ударник с жалом
- 4 – боевая пружина
- 5 – кольцо с чекой
- 6 – планка
- 7 – заглушка
- 8 – капсюль-воспламенитель

Механизм дальнего взведения

- 9 – пороховые предохранители
- 10 – капсюль-воспламенитель
- 11 – движок механизма дальнего взведения
- 12 – пружина

Датчик цели

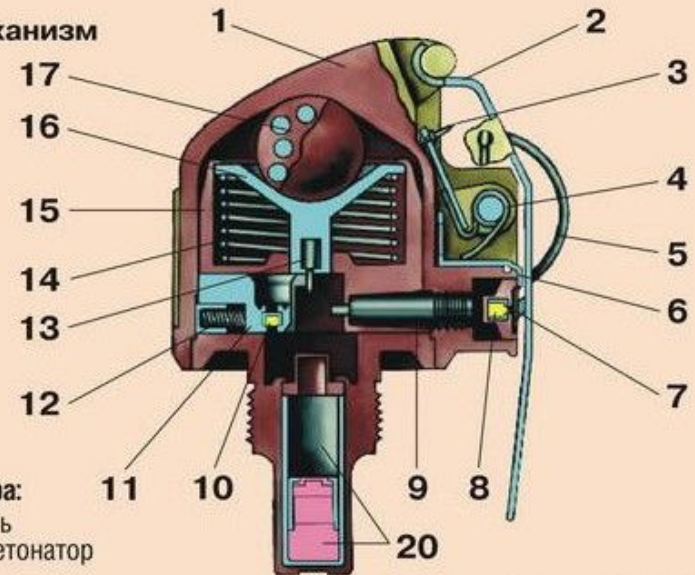
- 13 – жало ударника цели
- 14 – пружина
- 15 – гильза датчика цели
- 16 – втулка датчика цели
- 17 – груз инерционного механизма

Механизм самоликвидатора:

- 18 – замедлитель
- 19 – капсюль-детонатор

Детонационный узел

- 20 – капсюль-детонатор



При подготовке гранаты к бросу пальцами к корпусу гранаты, в конце предохранительной чеки, в положение частей запала не меняя

Запал ударно-дистанционного действия предназначен для взрыва разрывного заряда гранаты. Он собран в пластмассовом корпусе и состоит из накольно - предохранительного механизма, датчика цели, дистанционного устройства, механизма дальнего взведения и детонирующего узла.



Рефлексия

- 1. Я узнал*
- 2. Я понял*
- 3. Я научился*

Домашнее задание: § 11 страницы 75-84, выполните задание 2 учебника на странице 84 (заполните таблицу в тетради).