

Навесное оборудование для малогоабиритной тяговой установки

Студент СФУ ПИ:
Закас А.А

Научный руководитель:
канд. тех. наук Зеер В.А

Актуальность предлагаемого технического решения

Актуальность работы: В настоящее время существует много различных механизированных устройств, позволяющие выполнять наиболее распространенные технологические операции в частном хозяйстве: бурение ям под строительство и благоустройство дачных загородных участков; замешивание раствора; перемещение грунта; уборка снега; использование сельскохозяйственного навесного оборудования (плуг, грабли, косилка).

Однако иметь в частном хозяйстве много техники, а также заказывать машины высокой производительности экономически не целесообразно. Поэтому целью данной работы является повысить производительность минитрактора за счет проектирования ямобура и стрелы.

Цель и задачи проекта:

Цель работы: спроектировать бетоносмесительную установку на данную базовую машину

Задачи:

1. Проанализировать существующие производственные образцы и провести патентный поиск бетономешалок;
2. Использовать производственный образец или разработать собственную модель бетономешалки;
3. Произвести основные геометрические и прочностные расчеты;
4. Выполнить все необходимые чертежи.

Предлагаемое техническое решение

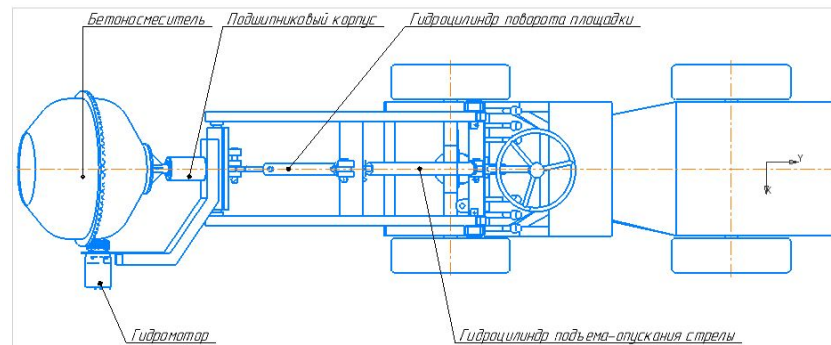
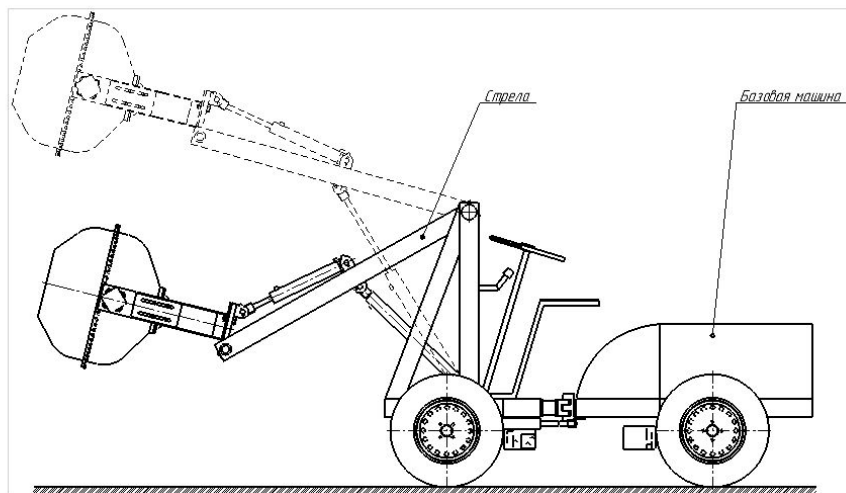


Рисунок 1 – малогабаритная тяговая установка с бетоносмесителем

На данном рисунке изображена малогабаритная тяговая установка на которой изображена концепция стрелы с бетоносмесителем .

Преимуществом данной тяговой малогабаритной установки является то, что она имеет не большие габаритные размеры и меньшую стоимость по сравнению с другими установками, что является вполне реальным иметь приобрести данный агрегат для своих частных нужд.

Такое размещение бетоносмесителя позволяет транспортировать его на базовой машине, видеть ход работы, выполнять разгрузку готового раствора.

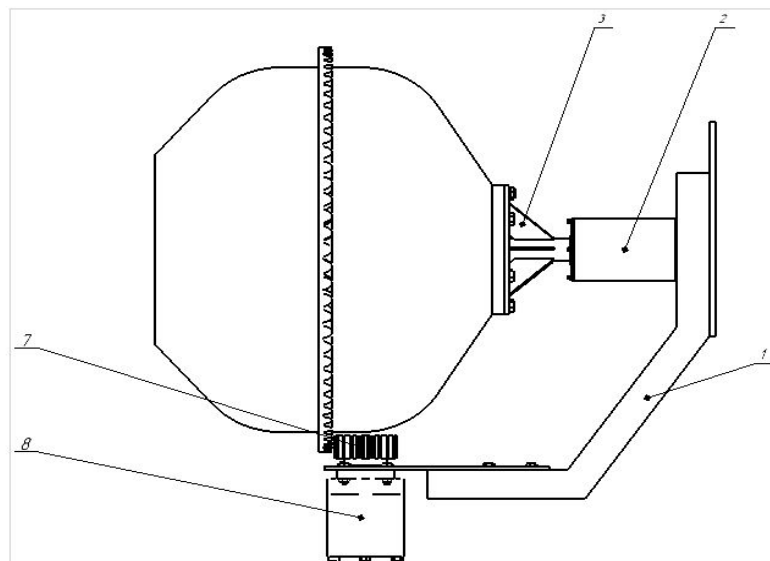
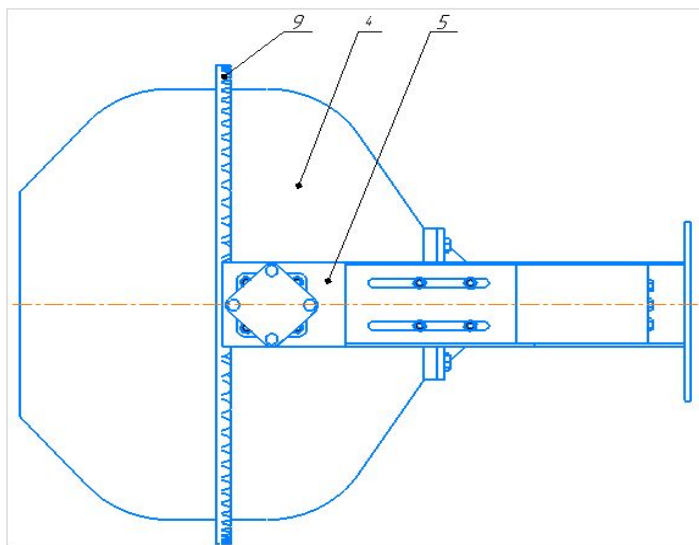
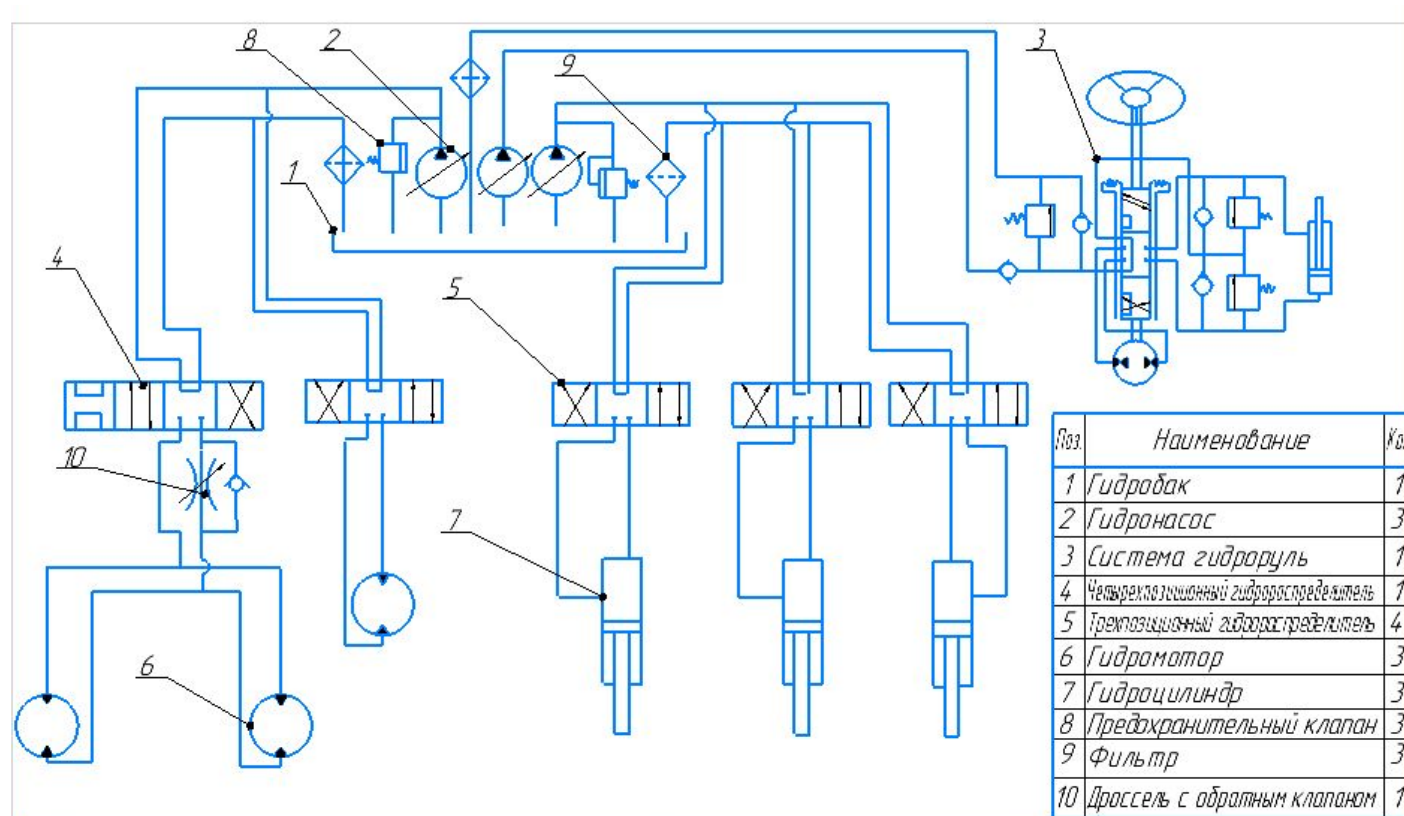


Рисунок 2 – Бетоносмеситель: 1-рама, 2-опорный узел, 3-косынка фланца, 4-бочка, 5-крепление гидромотора, 6-площадка, 7-шестерня гидромотора, 8-гидромотор, 9-венец

Устройство самого бетоносмесителя показано на рисунке 2. Основными элементами его является барабан 4, опорный узел 2, который крепится к раме 1 с помощью болтового соединения. Гидромотор 8 крепится при помощи болтового соединения на специальной площадке 5. Крутящий момент приводного вала гидромотора передает вращение шестерни 7, которая в свою очередь находится в зубчатом зацеплении с венцом 9 бетономешалки.

Следующим этапом разработана гидравлическая схема



Описание модели:

Принцип действия бетоносмесителя:

1. Бетоносмеситель доставляется на место проведения работ. Это возможно, как уже установленным на базовую машину, так и отдельно.
2. Бетоносмеситель подключается к гидравлической системе базовой машины.
3. Оператор машины начинает движение базовой машины, выбирая траекторию подъезда к месту начала работ.
4. При подъезде к месту начала работ, оператор при помощи перемещения рукоятей распределителя опускает стрелу, и выбирает необходимую высоту и угол для работы бетоносмесителя.
5. Включается установка перемещением в соответствующее положение рукоятки распределителя, гидромотор приводится в движение и начинает вращать бочку с помощью зубчатого зацепления.
6. После начала вращения бетоносмесителя в нее необходимо засыпать сухие компоненты для соответствующего бетонного раствора
7. По готовности раствора, оператор машины подъезжает к месту проведения работ и при помощи перемещения рукоятей распределителя опускает площадку на нужный угол, при котором будет выливаться готовый раствор.
8. После чего при необходимости отключается от привода, снимается с базовой машины и перевозится к следующему месту проведения работ, или же доставляется на место работ без снятия с базовой машины.

1. Был проведен анализ существующих образцов бетоносмесителей, вследствие чего и был выбран гравитационный тип бетоносмесителя для дальнейшего рассмотрения
2. Предложена конструкция базовой машины, а также конструкция бетоносмесителя
3. Разработаны чертежи
4. Разработана гидравлическая схема для работы бетоносмесителя.
5. Приведен принцип действия работы машины.
6. Произведены необходимые геометрические и прочностные расчеты