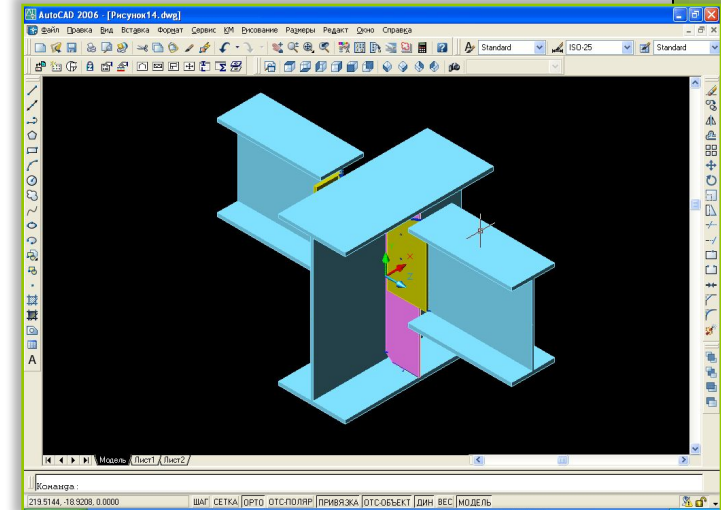
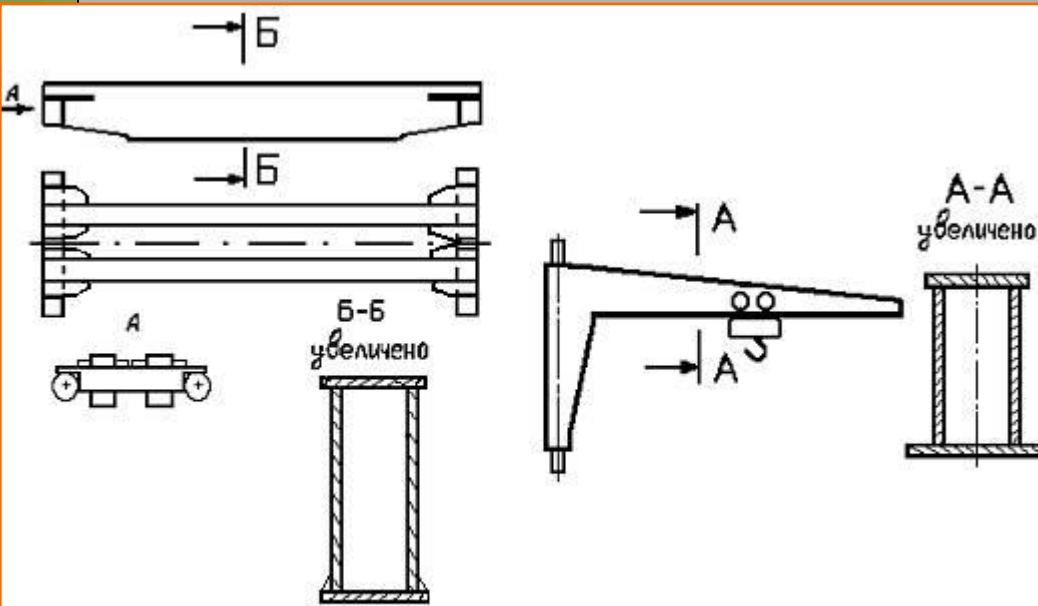




Металеві конструкції

Частина 2

Балкові конструкції

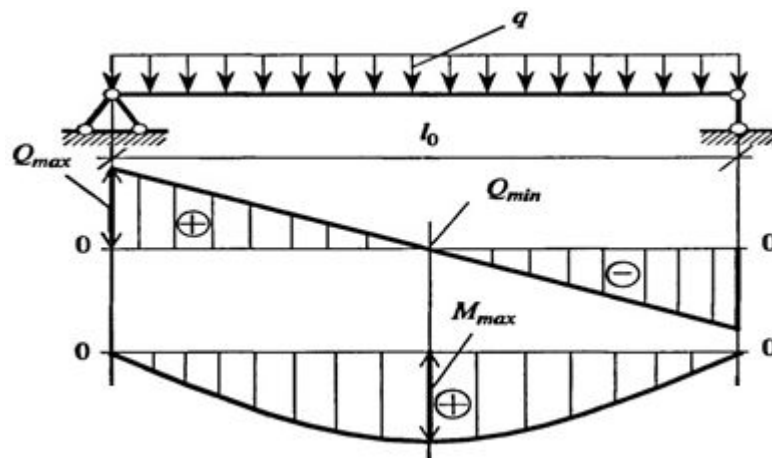


Основні типи перерізів:

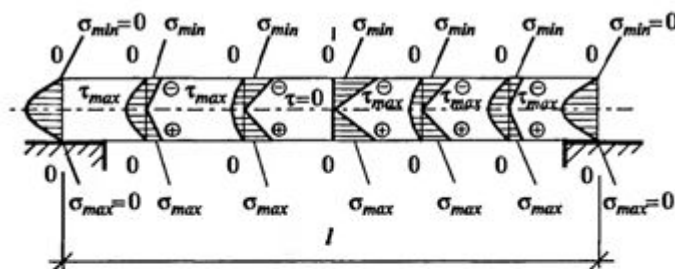


Розрахунок сталевих балок

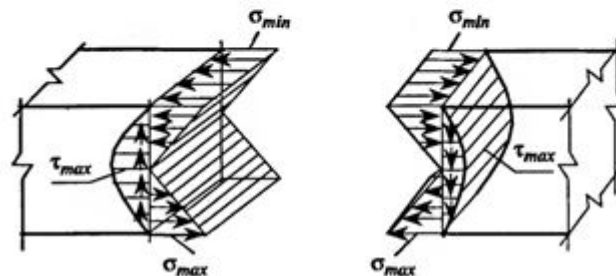
Побудова розрахункової схеми балки та епюр перерізаючої сили та згинаючого моменту:



Зміна нормальних і дотичних напружень по довжині та висоті балки:



АксонOMETричне відображення зміни нормальних та дотичних напружень по висоті балки:



Розрахунок сталевих балок

Розрахункове погонне навантаження на головну балку у загальному вигляді визначається:

$$q = p_o^n \gamma_p l_1 + g_n^n \gamma_g l_1 + q_{н.б.}^n \frac{l_1}{Q} \gamma_q + q_{н.б.}^n \gamma_q \text{ кН/м}$$

Максимальний розрахунковий згинальний момент у середині прольоту:

$$M = \frac{ql_p^2}{8} \text{ кН}\cdot\text{м}$$

Максимальна поперечна сила на опорі:

$$Q = \frac{ql_p}{2} \text{ кН}$$

Необхідний момент опору:

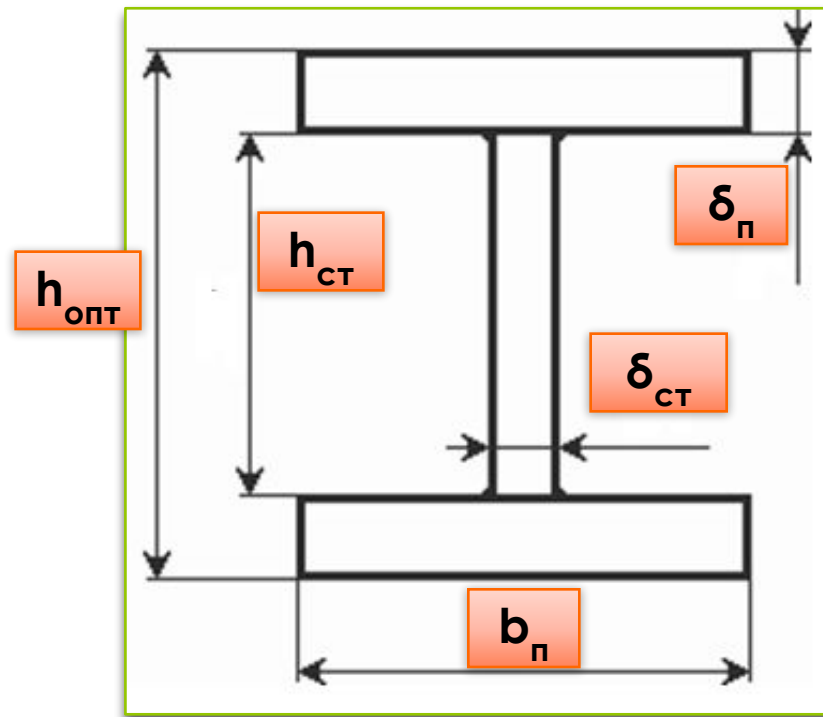
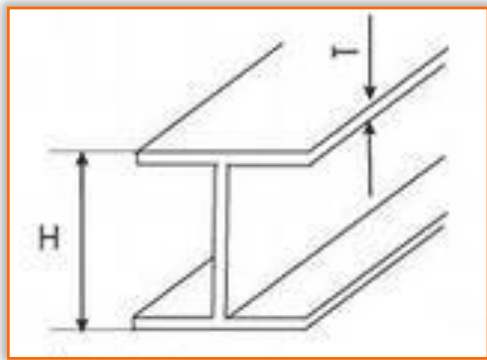
$$W_{тр} = \frac{M}{R} \text{ см}^2$$

Мінімальна висота перерізу зварної балки:

$$\frac{h_{мин}}{l_2} = \frac{1}{15} \text{ см}$$

При розрахунку за емпіричною формулою товщина стінки складе:

Переріз балки



Розрахунок сталевих балок

Оптимальна висота балки:

$$h_{\text{опт}} = k \sqrt{\frac{W_{\text{тр}}}{\delta_{\text{ст}}}} \text{ см}$$

Підбираємо перетину зварної балки:

$$J = W_{\text{тр}} \left(\frac{h}{2}\right) \text{ см}^2 \quad J_f = J_{\text{тр}} - J_{\text{ст}} \text{ см}^2$$

$$J_{\text{ст}} = \frac{\delta_{\text{ст}} h_{\text{ст}}^3}{12} \text{ см}^2 \quad F_n = \frac{2J_f}{h_n} \text{ см}^2$$

Фактичний момент інерції і момент опору балки:

$$J_{\text{б}} = \frac{\delta_{\text{ст}} h_{\text{ст}}^3}{12} + 2a^2 F_n \text{ см}^2 \quad W = \frac{J_{\text{б}}}{(h/2)} \text{ см}^2$$

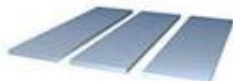
Перевірка прогину головної балки:

$$\frac{f}{l_1} \leq \frac{1}{n_0}$$

Схема виготовлення:



Стыковая сварка листової



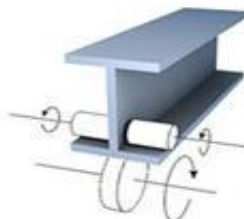
Раскрой листової стали на полоси



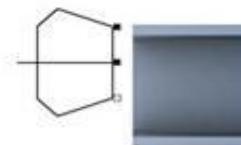
Сборка балки на прихватки



Сварка поочередно чотирьох швов балки (с перекаантовкой)



Правка геометрії полк балки



Фрезерование торцов балки



Распил балки



Сверление отверстий в балке

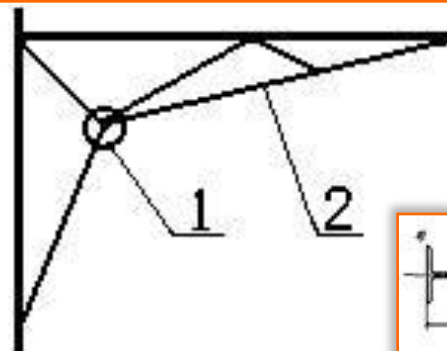
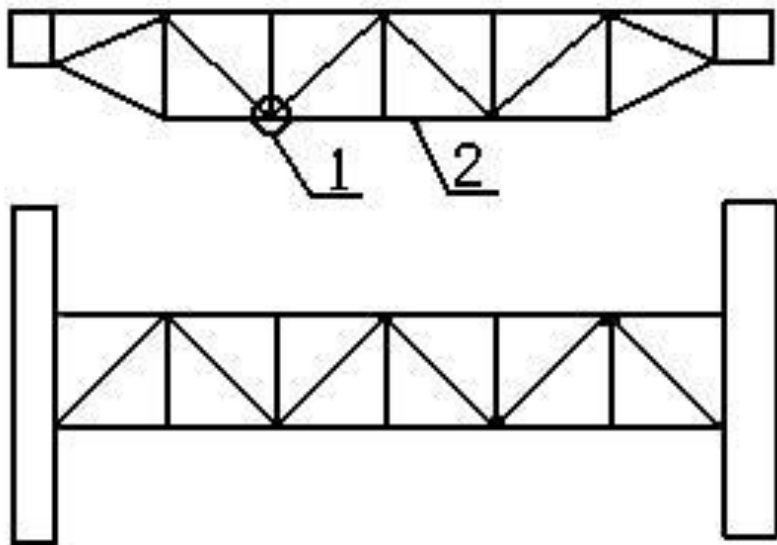


Дробеструйная обработка балки

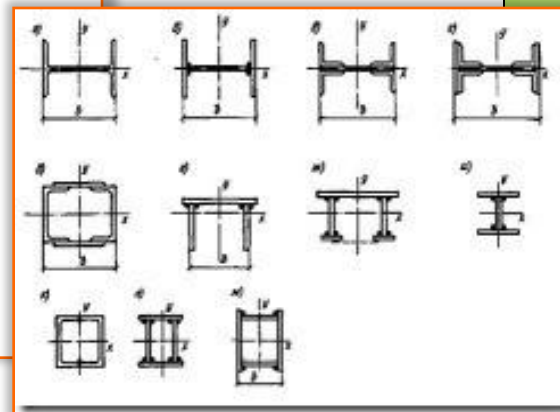


Покраска балки

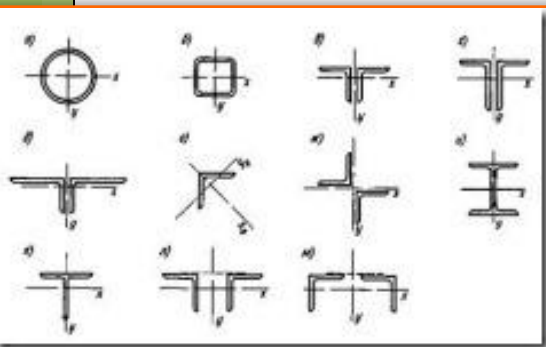
Фермові конструкції



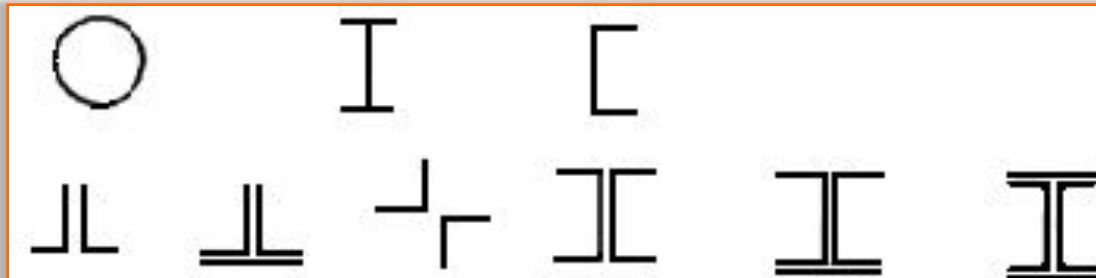
«Важкі» ферми:



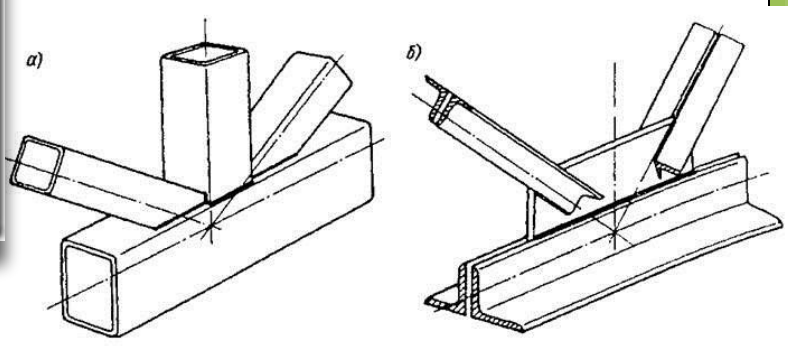
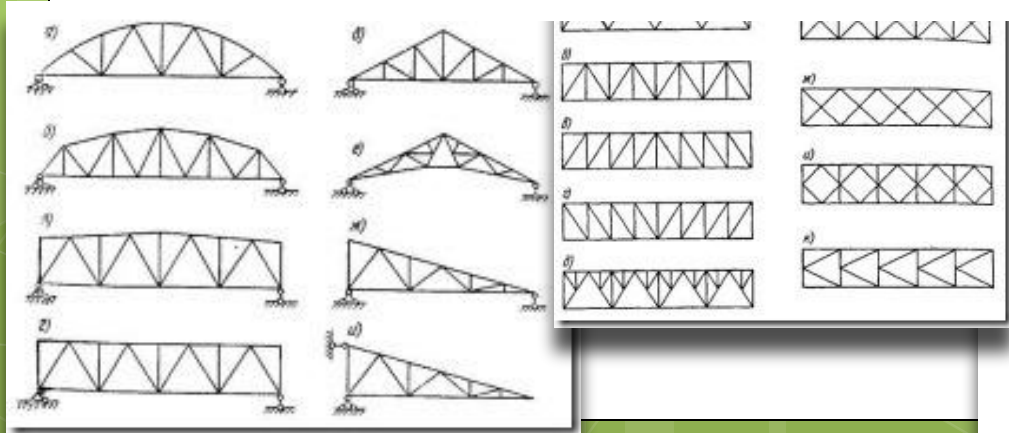
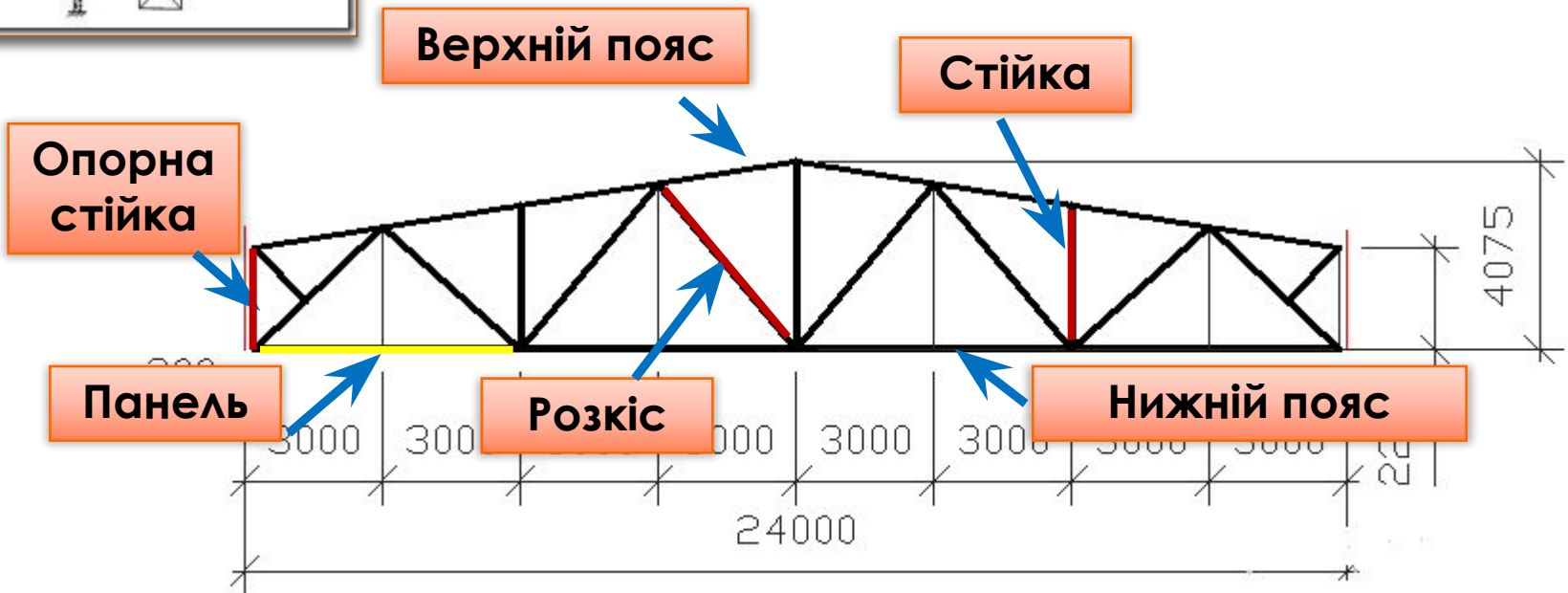
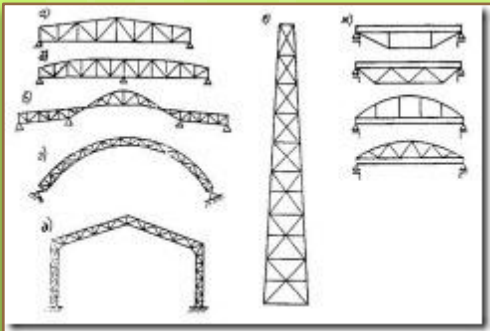
«Легкі» ферми:



Основні типи перерізів:



Елементи ферм



Розрахунок ферм

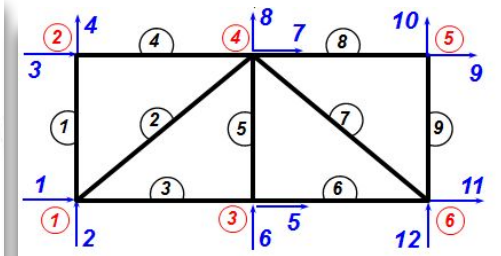
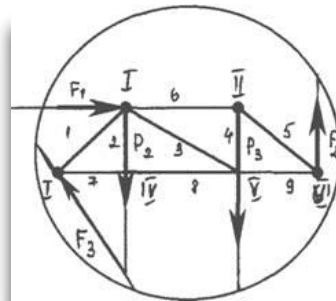
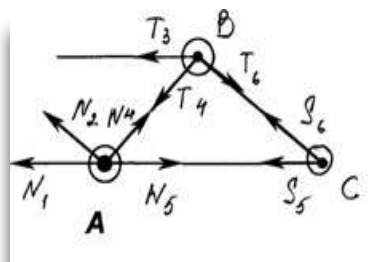
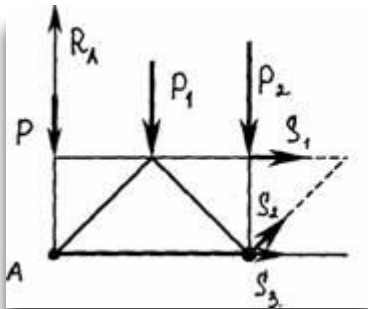
Методи визначення зусиль в стержнях фермових конструкцій:

Метод Ріттера

Метод вирізання вузлів

Діаграма Максвелла-Кремони

Метод скінченних елементів



Визначення необхідної площі перерізу ферми:

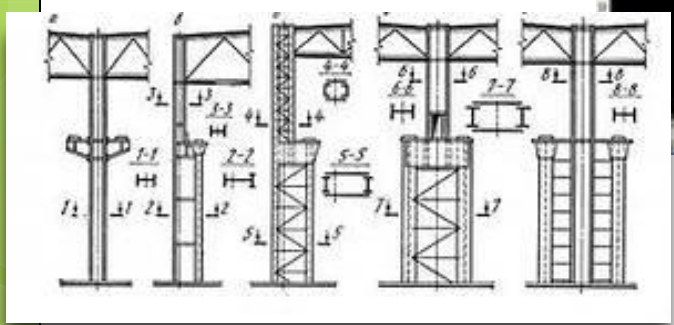
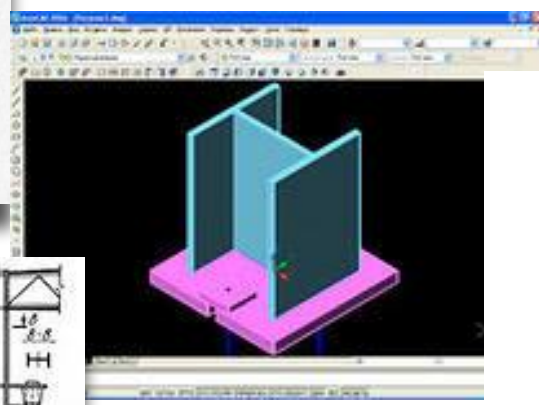
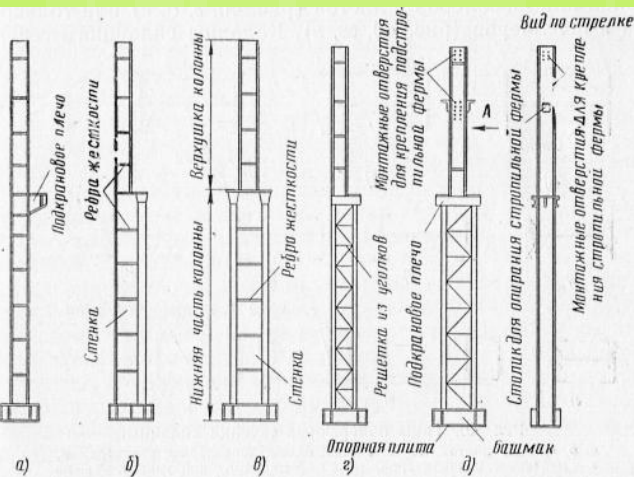
Стержень працює на розтяг

$$F_{\text{необх}} = \frac{N}{[\sigma]}$$

Стержень працює на стиск

$$F_{\text{необх}} = \frac{N}{\varphi[\sigma]}$$

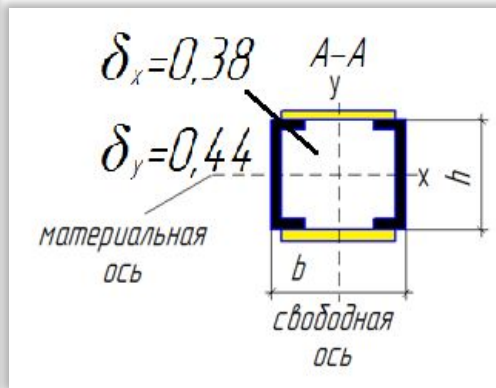
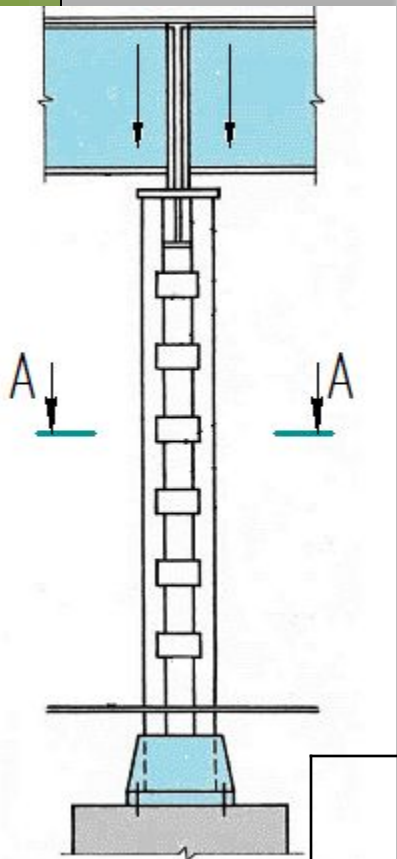
Конструкції колон



Основні типи перерізів



Розрахунок стержня колони наскрізного перерізу



Площа перерізу колони:

$$A = 2A_{cb} \text{ см}^2$$

Гнучкість:

$$\lambda_x = \frac{l_{ef}}{i_x}$$

Умовна гнучкість:

$$\bar{\lambda}_x = \lambda_x \sqrt{\frac{R_y}{E}}$$

$$\frac{f}{l_1} \leq \frac{1}{n_0}$$