


Презентация к уроку:

Нанесение размеров

Презентация к уроку
черчения

Масштабы.

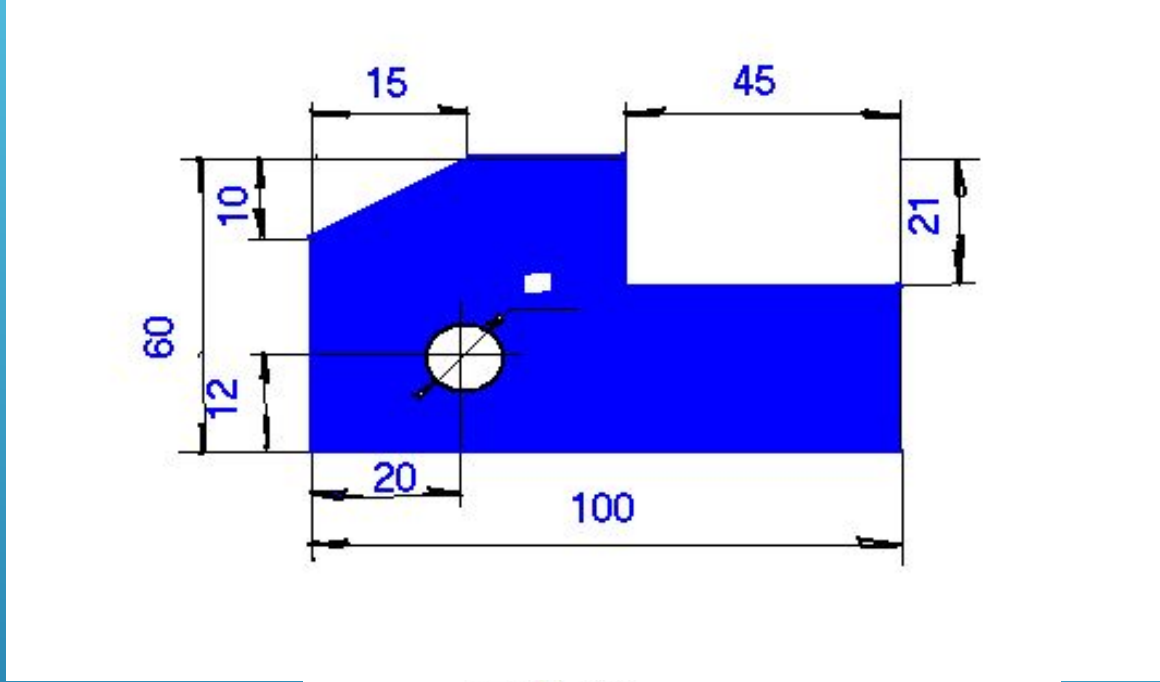
ЕСКД - это
единая система
конструкторской
документации.

Decorative white lines consisting of several parallel diagonal strokes in the bottom right corner of the slide.

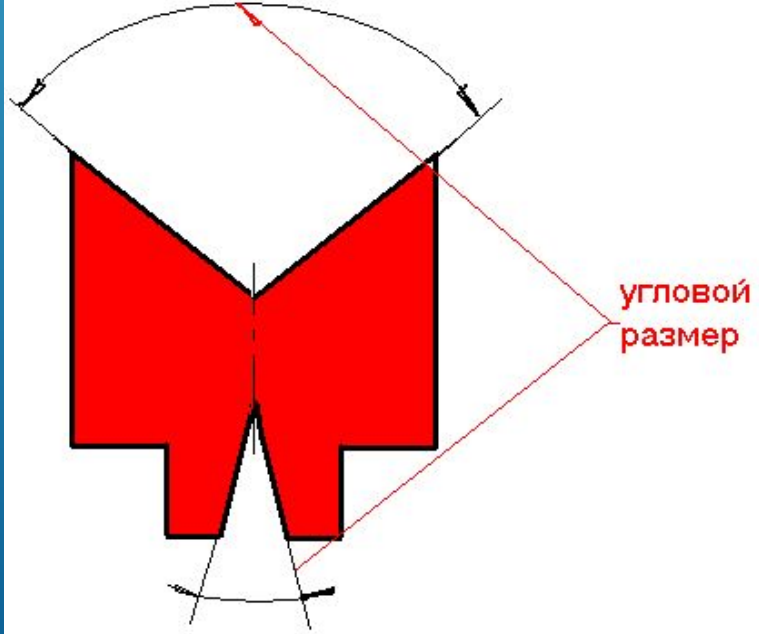
ГОСТ - это

государственный стандарт.

A decorative graphic consisting of several parallel white lines of varying lengths, slanted upwards from left to right, located in the bottom right corner of the slide.



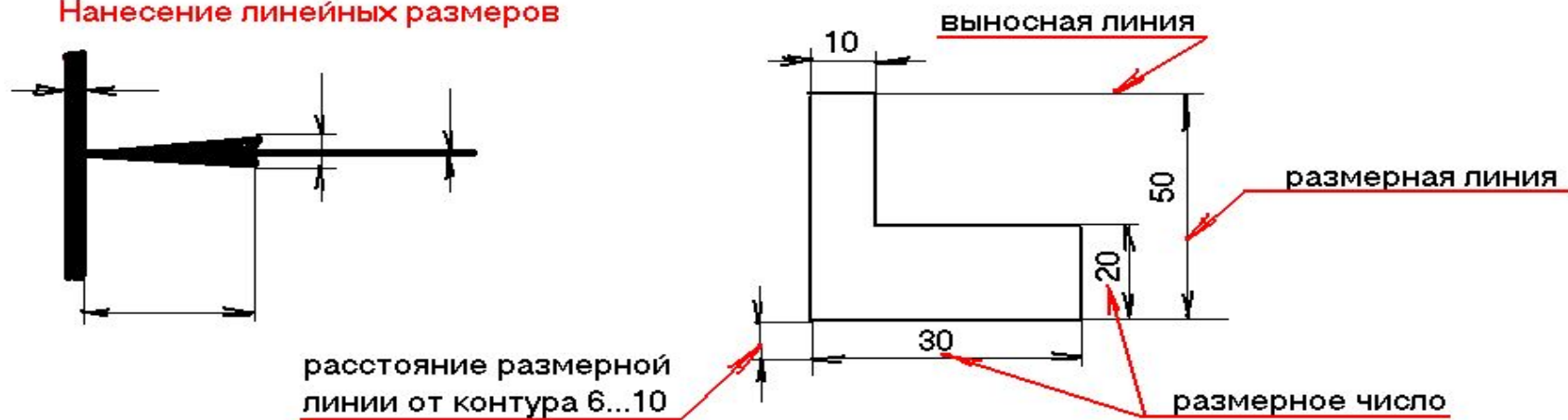
ЛИНЕЙНЫЕ РАЗМЕРЫ



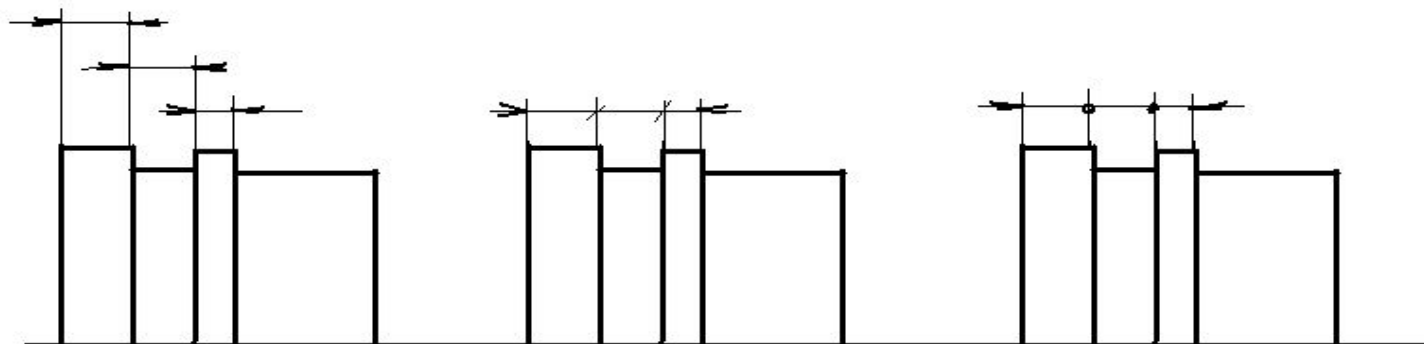
УГЛОВЫЕ РАЗМЕРЫ

ПРАВИЛА НАНЕСЕНИЯ РАЗМЕРОВ

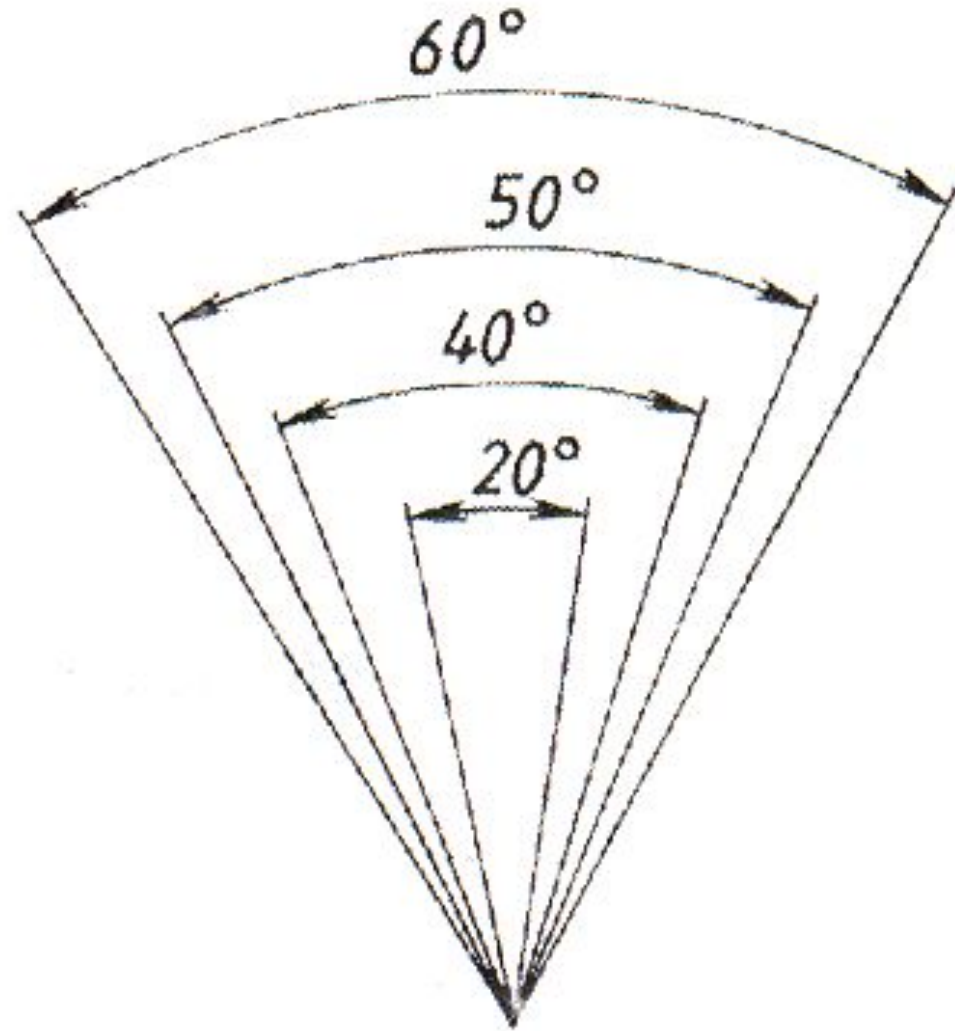
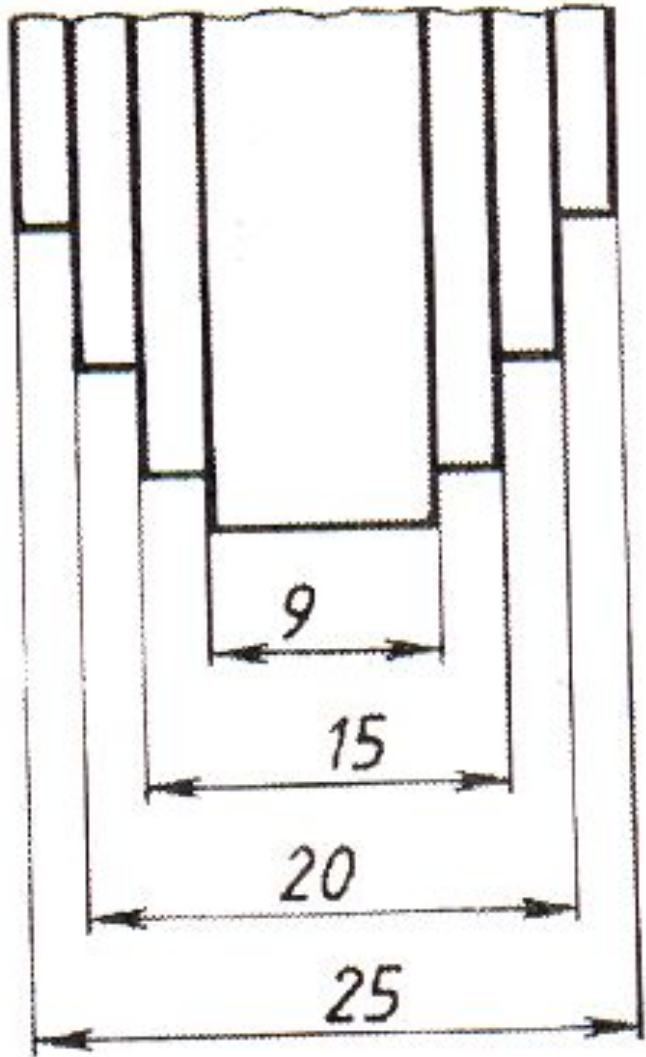
Нанесение линейных размеров

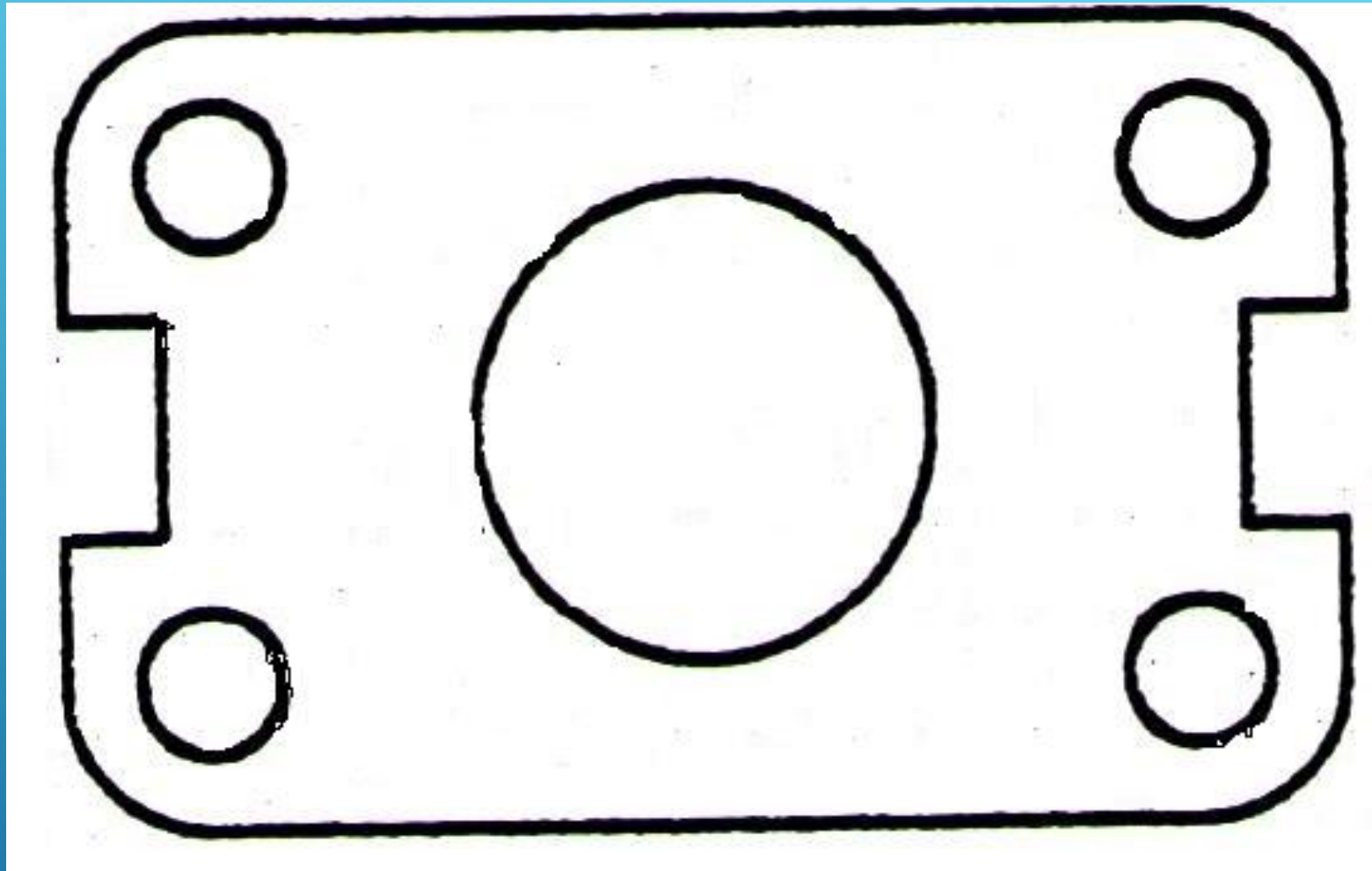


Возможные варианты нанесения линейных размеров

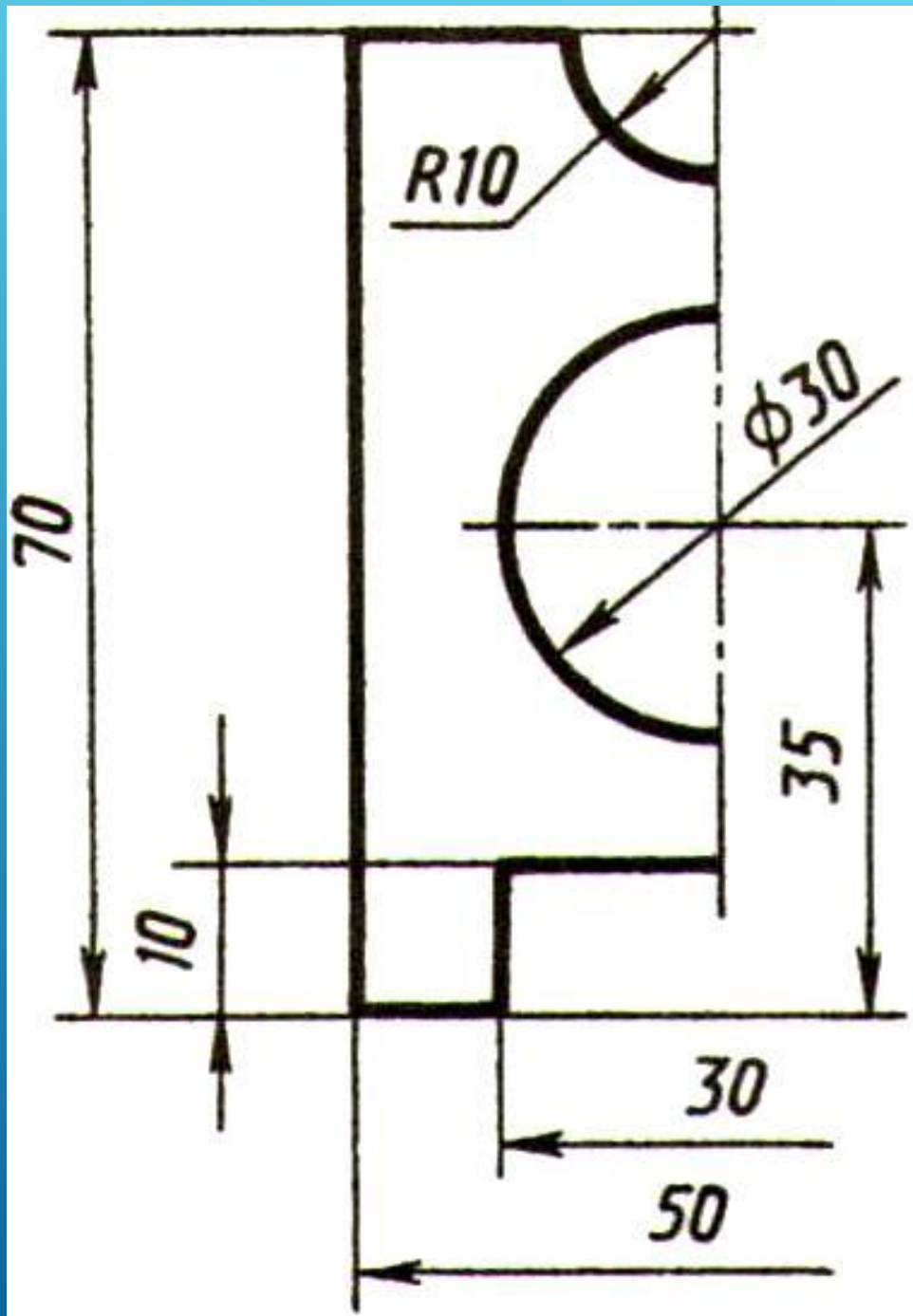


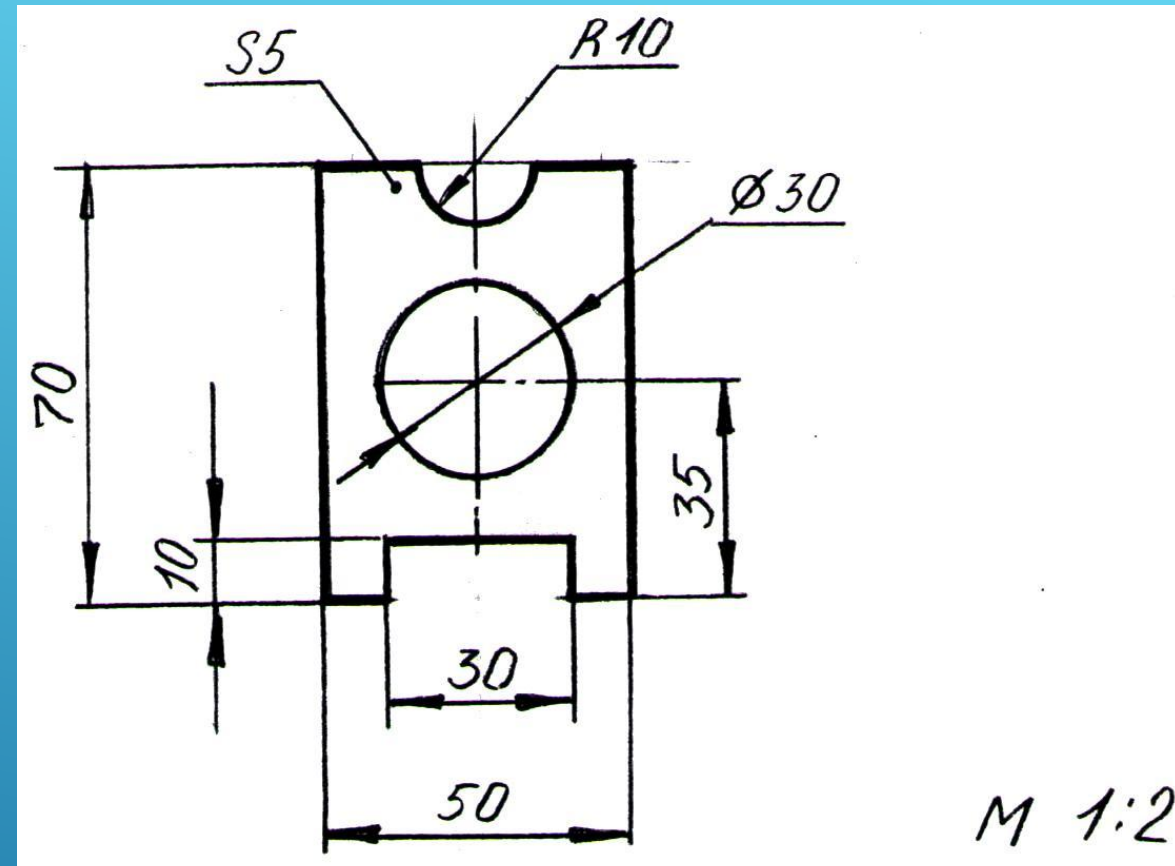
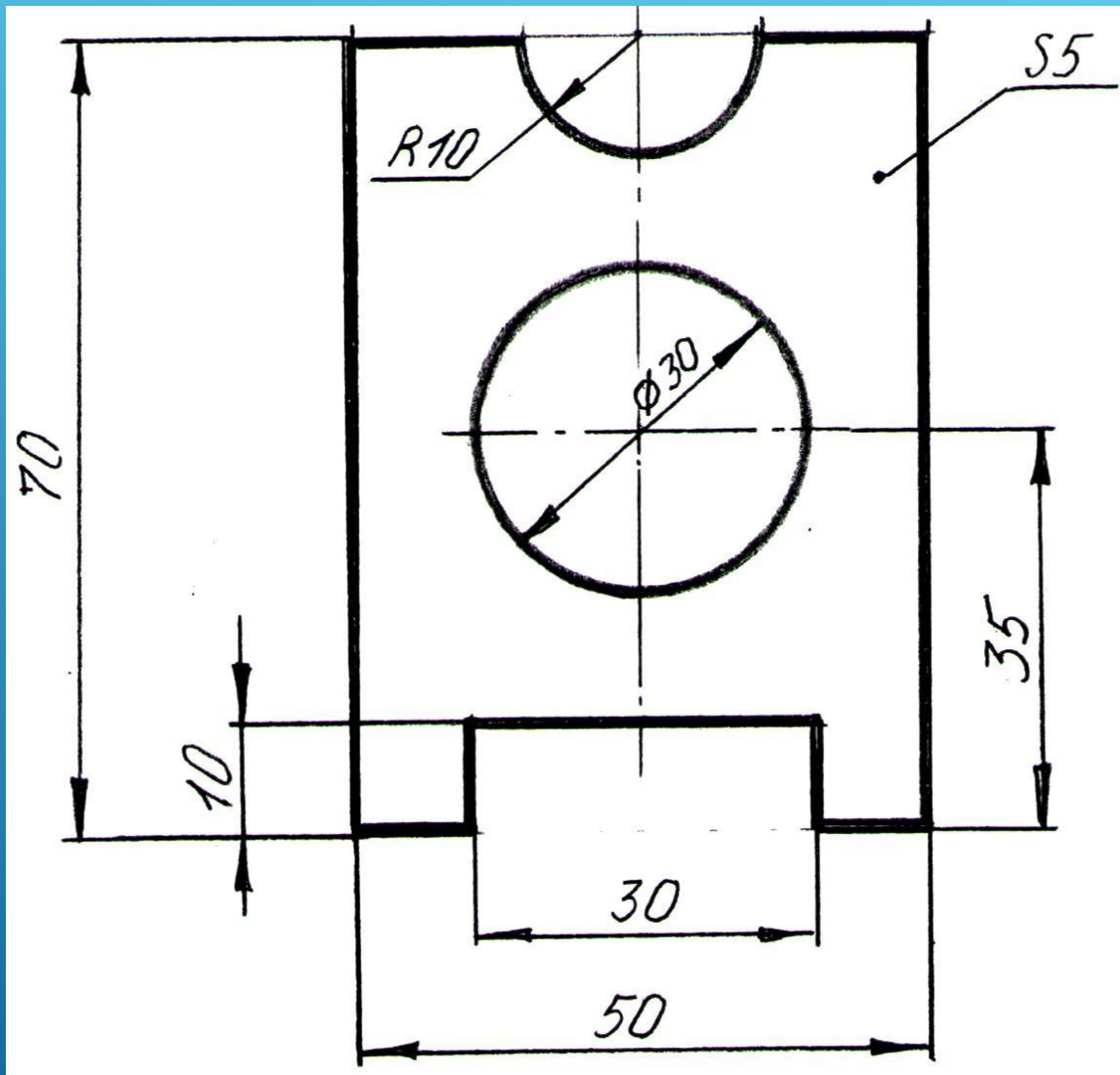
НАНЕСЕНИЕ РАЗМЕРОВ В ШАХМАТНОМ ПОРЯДКЕ





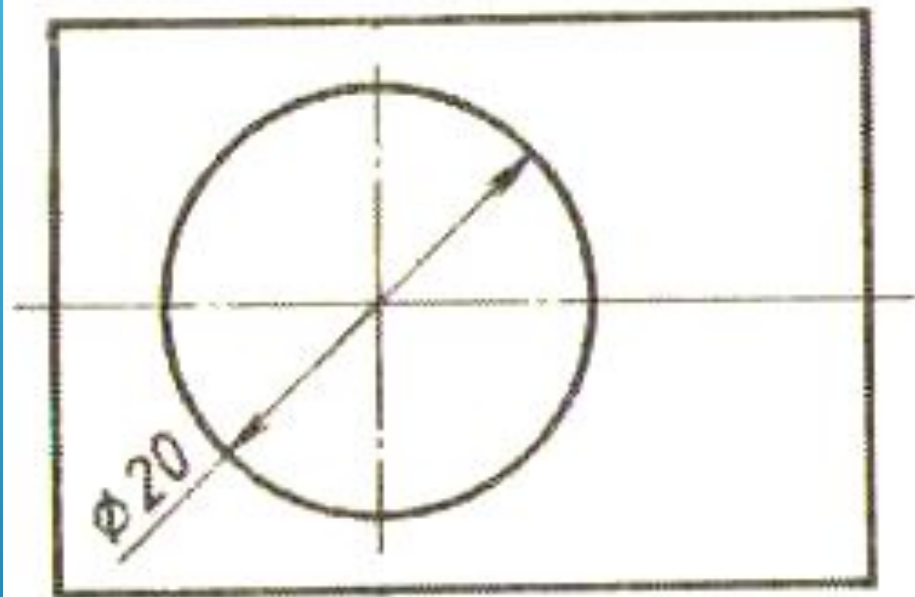
В какой последовательности необходимо нанести размеры?



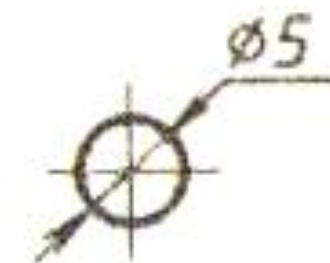


M 1:2

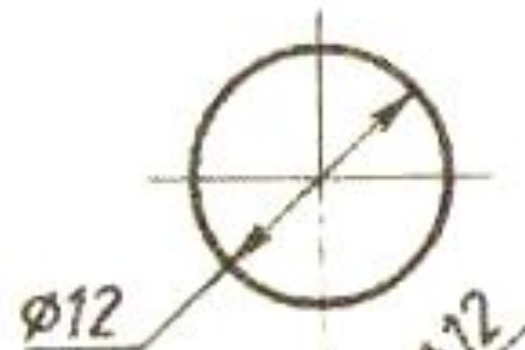
Чертёж «плоской детали»



a)

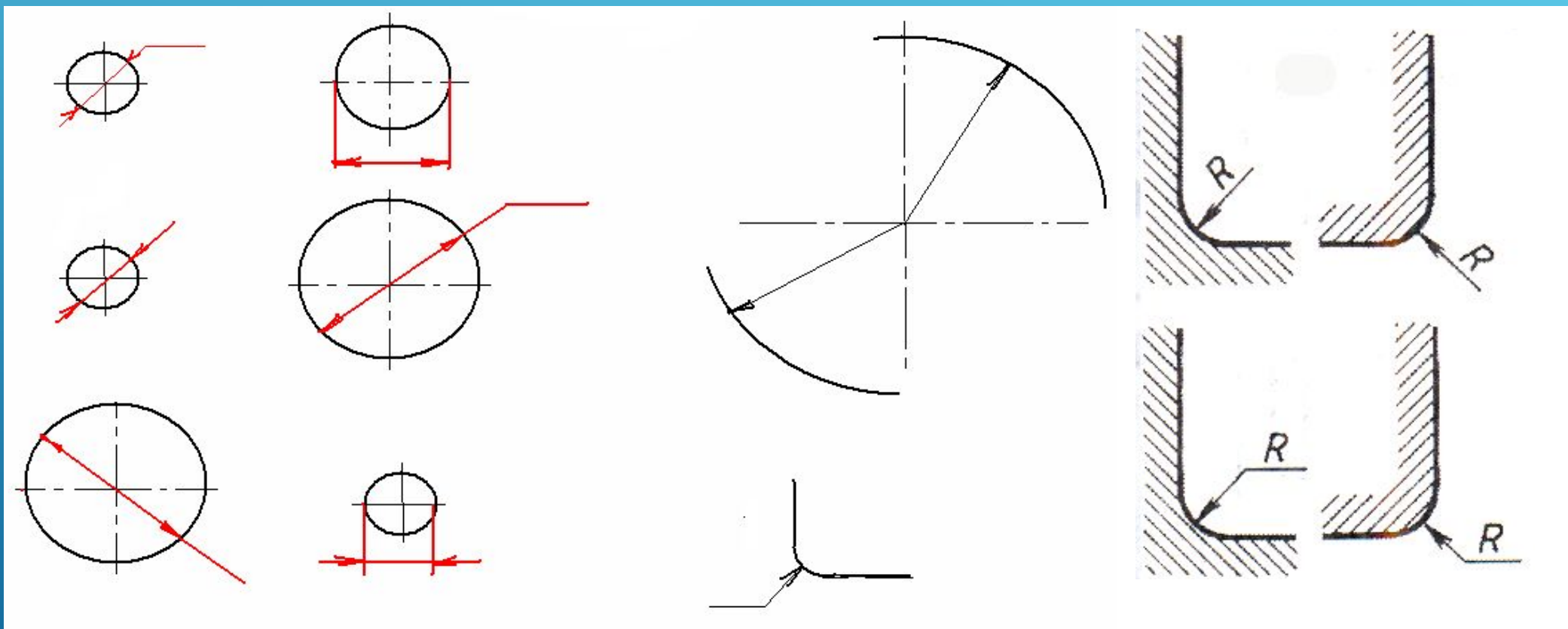


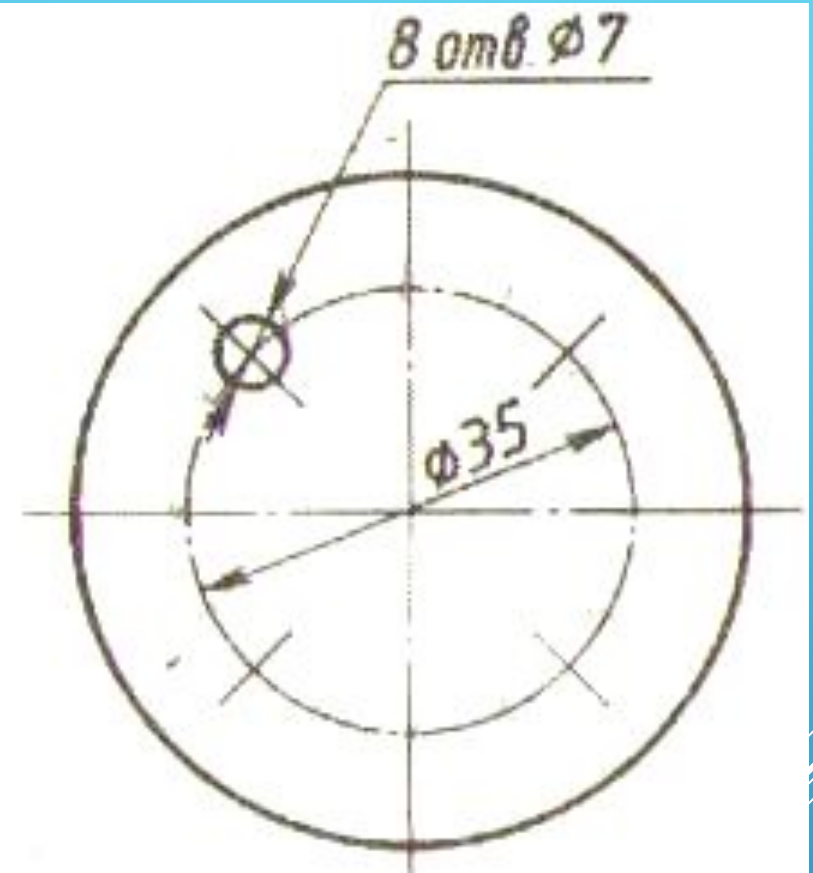
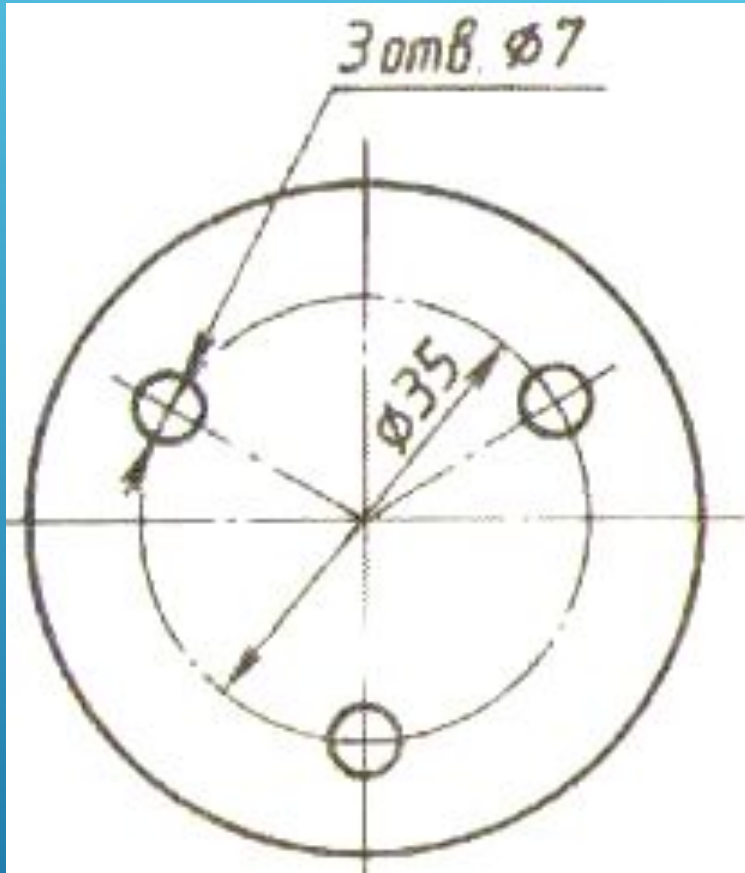
б)



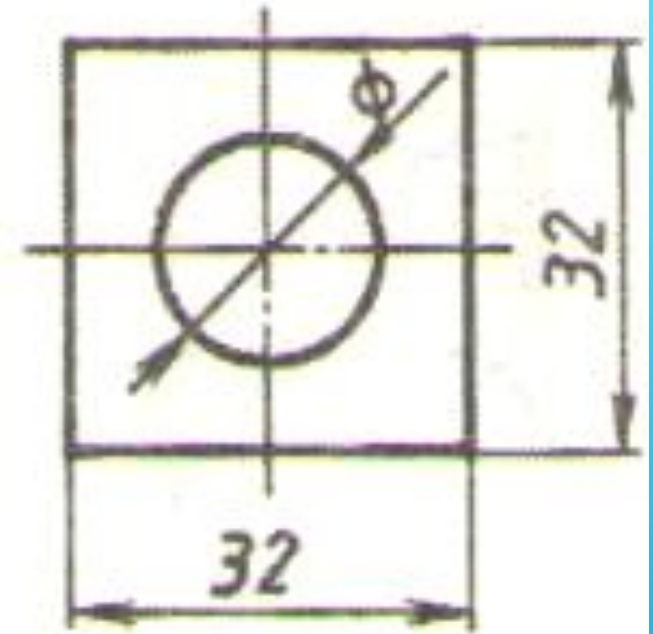
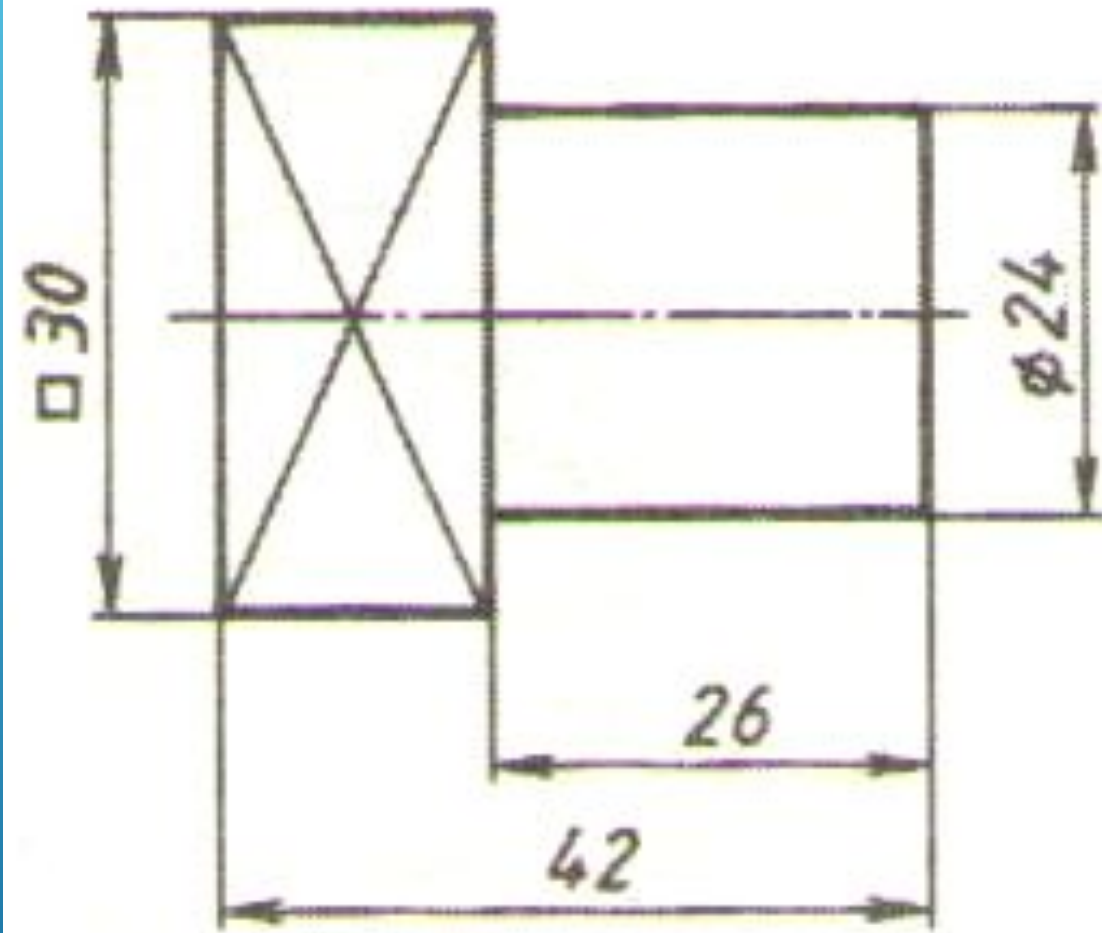
Нанесение размеров окружностей

Нанесение размеров дуг и окружностей

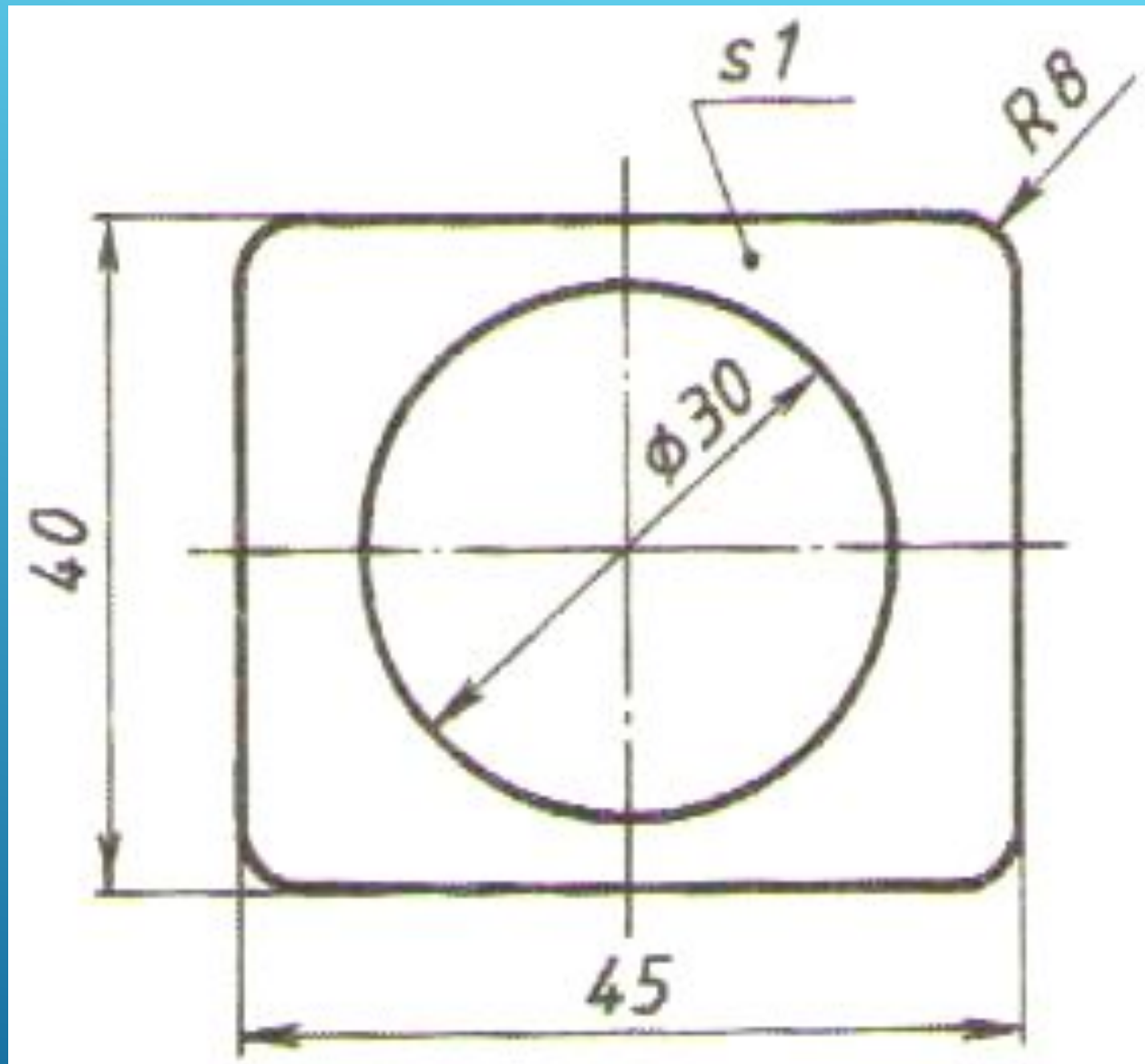




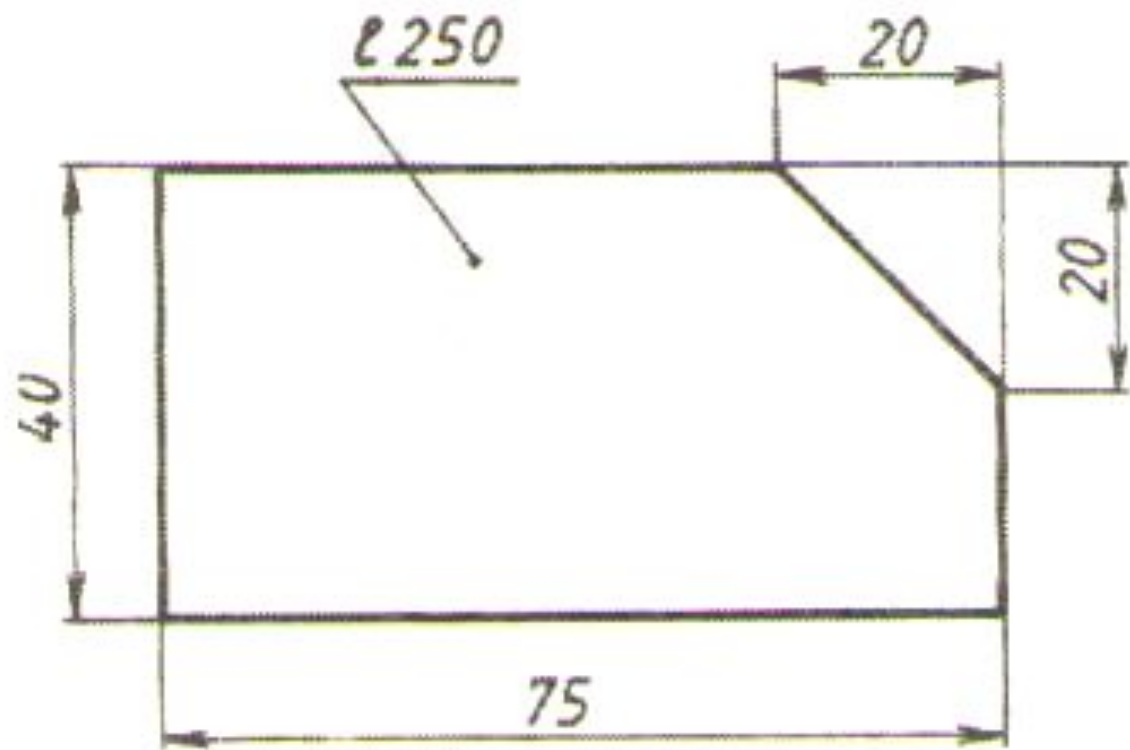
Нанесение размеров одинаковых отверстий, равномерно расположенных по окружности



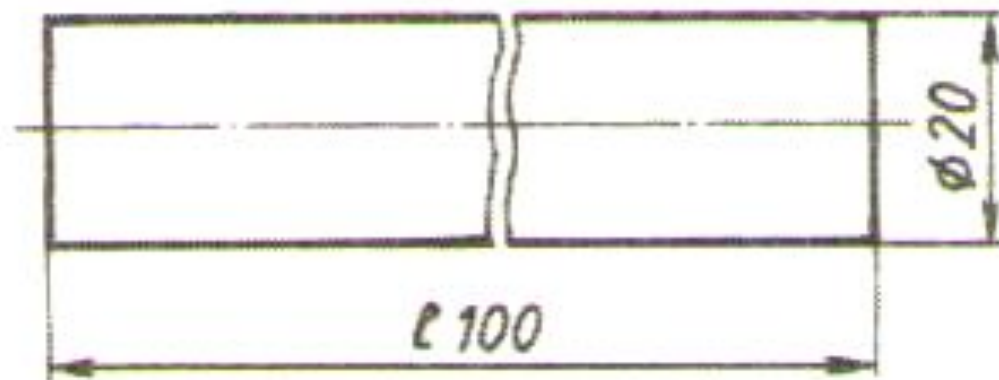
Нанесение размеров квадратных по форме элементов



Нанесение размера толщины детали

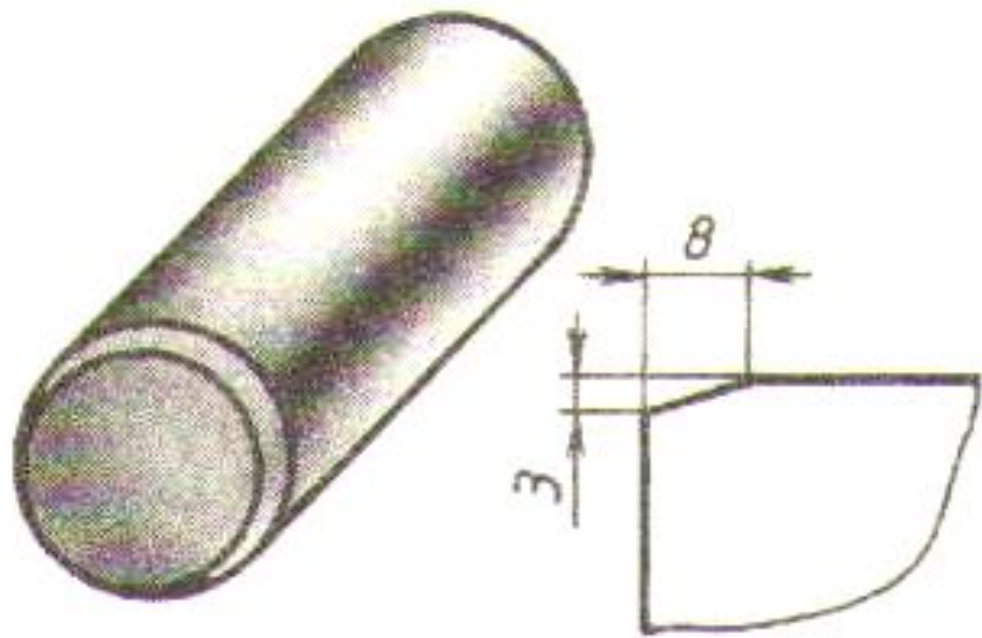


a)



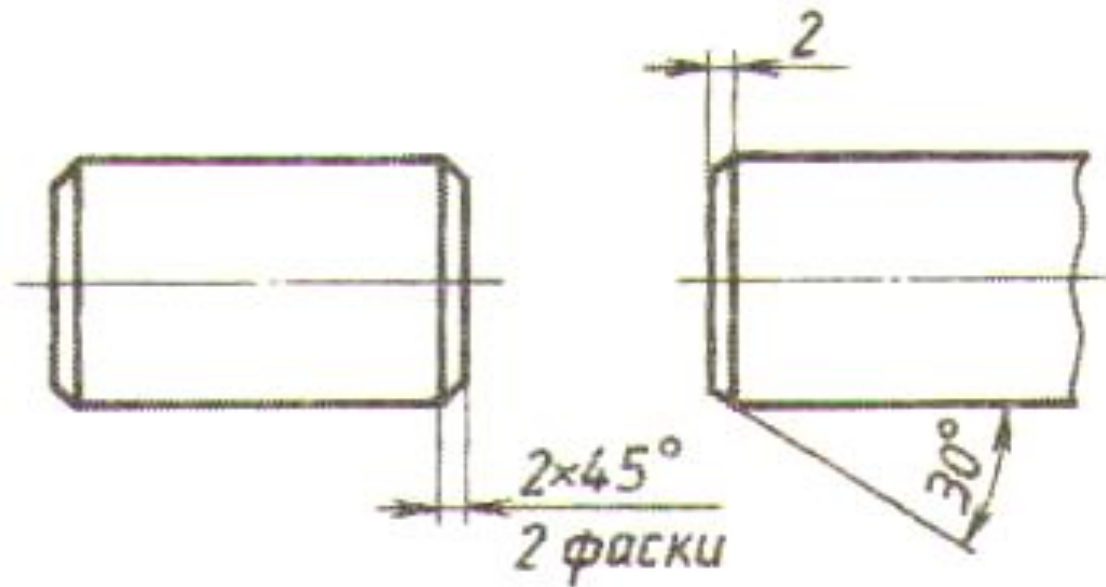
б)

Нанесение размера длины детали



а)

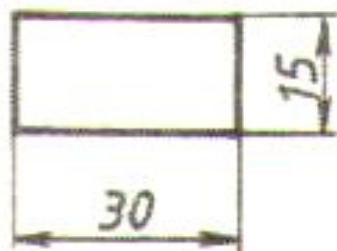
б)



в)

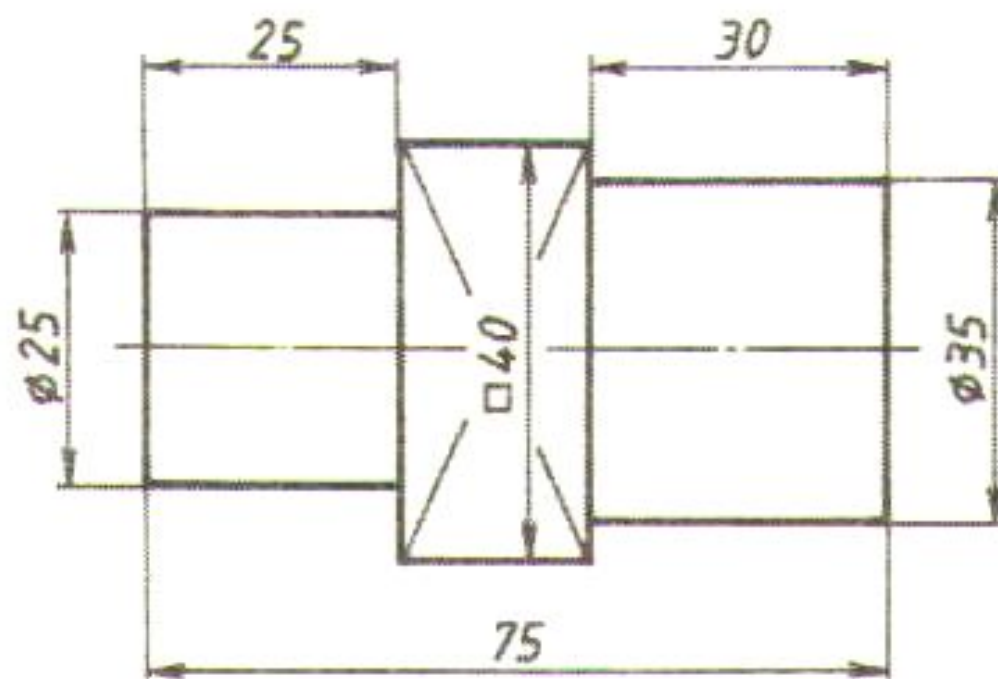
г)

Нанесение размеров фасок на чертеже



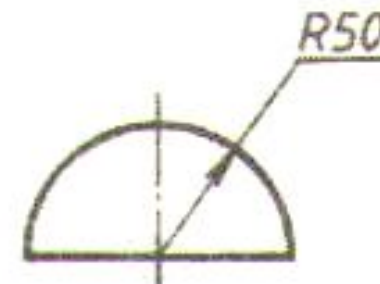
Угольник

а)



Валик

б)



Полуцилиндр

в)

Нанесение габаритных размеров

Основные правила нанесения размеров

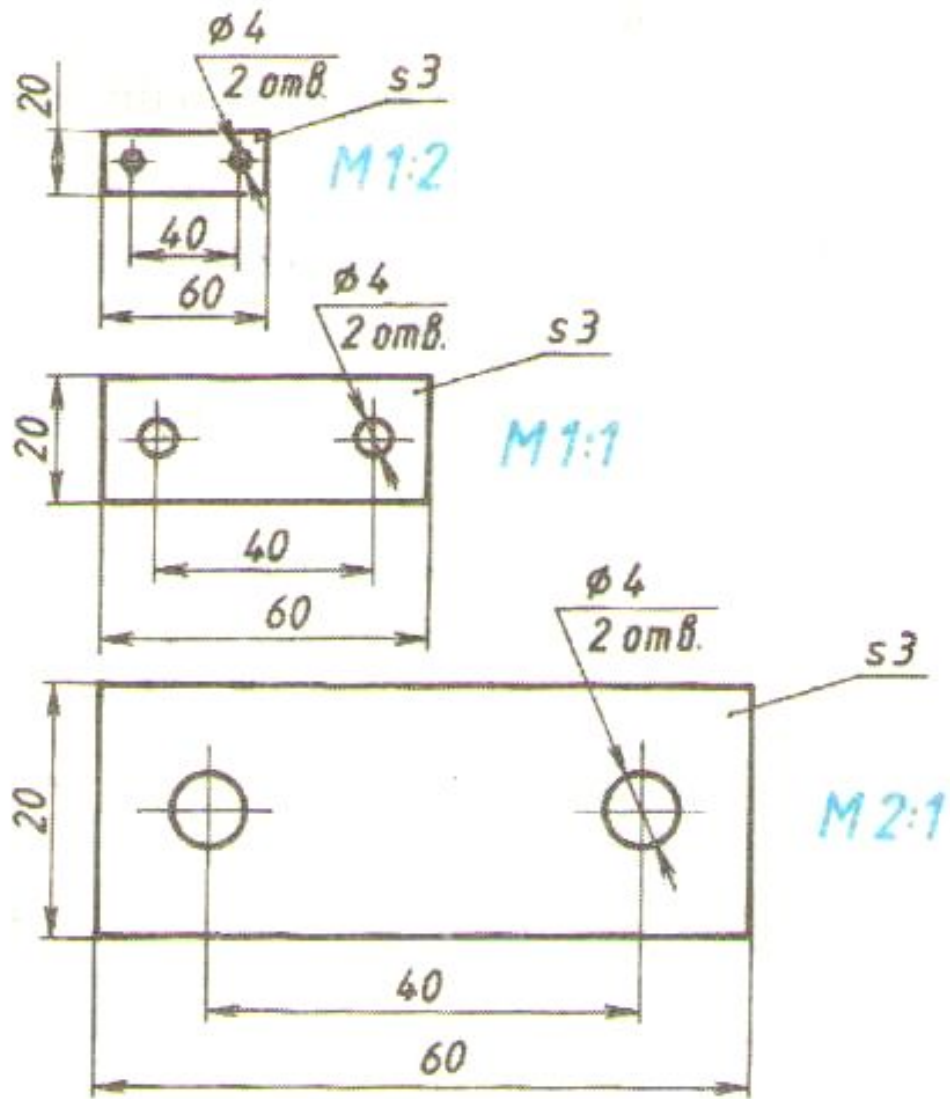
- Каждый размер указывается только один раз.
- Чертёж должен содержать все размеры, необходимые для изготовления детали.
- Меньшие размеры располагают ближе к чертежу, большие – дальше.
- Вначале наносят размеры элементов предмета, затем координирующие размеры (взаимное положение частей предмета), а потом габаритные (наибольшие).
- Если чертёж предмета представлен несколькими видами, то размеры наносятся на всех видах, но каждый размер наносится только один раз и с учётом удобства при чтении чертежа.
- Размеры наносятся так, чтобы при изготовлении детали удобно было читать чертёж.

**Масштаб натуральной
величины - 1:1**

**Масштабы уменьшения - 1:2; 1:2,5; 1:4;
1:5; 1:10; 1:20; 1:25; 1:40; 1:50; 1:75;
1:100; 1:200; 1:400; 1:500; 1:800; 1:1000.**

**Масштабы увеличения - 2:1; 2,5:1; 4:1;
5:1; 10:1; 20:1; 40:1; 50:1; 100:1.**

Чертёж детали, выполненный в разных масштабах



Чертил	Иванов	10.02.03.	Прокладка		
Проверил	Политов	13.02.03.			
			Резина	.1:1	№ 3

- Что такое ЕСКД?
- Что такое ГОСТ?
- В каких единицах выражают линейные размеры на чертежах? А угловые?
- Чему равно минимальное расстояние от контура чертежа до размерной линии?
- Каким знаком обозначается длина изделия?
- Каким знаком обозначается толщина изделия?
- В каком порядке наносятся размеры на чертеже?
- Сколько раз должен быть нанесён каждый размер?
- Что такое масштаб?
- 1:4 - это масштаб уменьшения или увеличения?
- Какие размеры наносятся на чертёж при изменении масштаба?

Список использованной литературы

- Техническое черчение. Учебное пособие для профессиональных училищ и технических лицеев Серия: Начальное профессиональное образование [1693] Издательство: ФЕНИКС, ТОРГОВЫЙ ДОМ, 349 стр.
- Ботвинников А. Д., Виноградов В. Н., Вышнепольский И. С. Черчение: Учеб. для общеобразоват. учреждений - М.: Астрель, 2013. - 221 с.: ил. § 2.5
- Ерохина Г. Г. Универсальные поурочные разработки по черчению: 9 класс. - М.: ВАКО, 2011. -160 с.- (В помощь школьному учителю)
- Виноградов В. Н. Черчение: Методическое пособие к учебнику А. Д. Ботвинникова, В. Н. Виноградова, И. С. Вышнепольского «Черчение. 9 класс»: 9 класс/ В. Н. Виноградов, В. И. Вышнепольский. - М.: АСТ: Астрель, 2015. - 254 с.
- Гордеенко Н. А. Черчение: учеб. для 9-го кл. общеобразоват. учреждений- М.: АСТ: Астрель, 2005. - 262 с.: ил. § 9
- Ройтман И. А., Владимиров Я. В. Черчение: Учеб. пособие для учащихся 9 кл. общеобразоват. учреждений. - М.: Гуманит. Изд. Центр ВЛАДОС, 2000. - 328 с.: ил. .§ 1.4