

# ЛЕКЦИЯ 1

## Краткое содержание:

- Цель и задачи курса ТММ.
- Основные понятия и определения курса ТММ.
- Машина. Классификация машин.
- Механизм. Классификация механизмов.
- Элементы механизма. Звено. Кинематическая пара. Кинематическая цепь.

**Теория механизмов и машин** - это наука, изучающая структуру, кинематику и динамику механизмов и машин в связи с их анализом и синтезом.

# Основные задачи ТММ

- Изучение строения (структуры) механизма
- Определение положений механизмов и траекторий, описываемых отдельными точками
- Определение скоростей и ускорений отдельных точек и звеньев механизма
- Исследование и проектирование различных механизмов (рычажных, зубчатых, кулачковых и др.)
- Определение различных сил, действующих на звенья механизма (внешних, реакций, трения, инерции)
- Изучение энергетического баланса машин (к.п.д. и др.)
- Изучение истинного закона движения машин под действием заданных сил. изучение способов регулирования скорости машины
- Изучение способов уравнивания сил инерции в машинах и др.

# Основные разделы курса ТММ

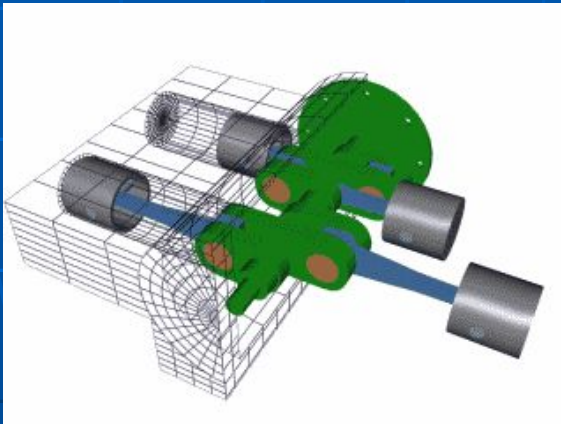
- структура механизмов и машин
- геометрия механизмов и их элементов
- кинематика механизмов
- динамика машин и механизмов

# Основные понятия и определения курса ТММ

**Машина** - устройство, создаваемое человеком для преобразования энергии, материалов и информации с целью облегчения физического и умственного труда, увеличения его производительности и частичной или полной замены человека в его трудовых и физиологических функциях.

# Классификация машин

**1. Энергетические машины** - преобразуют энергию одного вида в энергию другого вида.



# Энергетические машины

- **Двигатели** преобразуют любой вид энергии в механическую

Например, электродвигатели преобразуют электрическую энергию, двигатели внутреннего сгорания преобразуют энергию расширения газов при сгорании в цилиндре

- **Генераторы** преобразуют механическую энергию в энергию другого вида

Например, электрогенератор преобразует механическую энергию паровой или гидравлической турбины в электрическую

# Классификация машин

**2. Рабочие машины** - машины использующие механическую энергию для совершения работы по перемещению и преобразованию материалов.



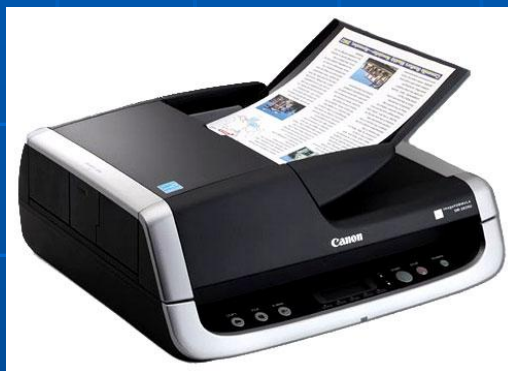


# Рабочие машины

- **Транспортные машины** - используют механическую энергию для изменения положения объекта (его координат).
- **Технологические машины** - используют механическую энергию для преобразования формы, свойств, размеров и состояния объекта.

# Классификация машин

**2. Информационные машины** - машины предназначенные для обработки и преобразования информации. .



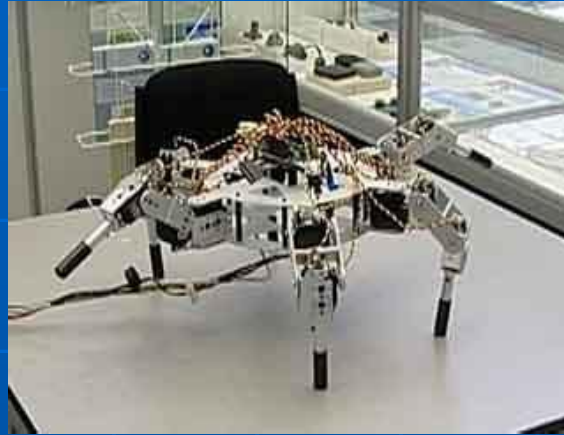
# Информационные машины

- **Математические машины** - преобразуют входную информацию в математическую модель исследуемого объекта.
- **Контрольно-управляющие машины** - преобразуют входную информацию (программу) в сигналы управления рабочей или энергетической машиной.

# Классификация машин

**4. Кибернетические машины** - машины управляющие рабочими или энергетическими машинами, которые способны изменять программу своих действий в зависимости от состояния окружающей среды (т.е. машины обладающие элементами искусственного интеллекта).

# Кибернетические машины

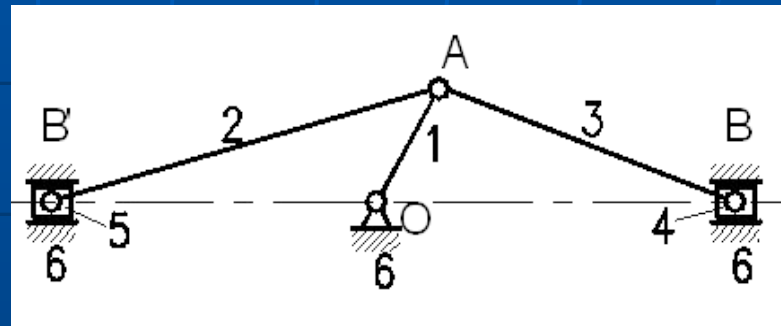
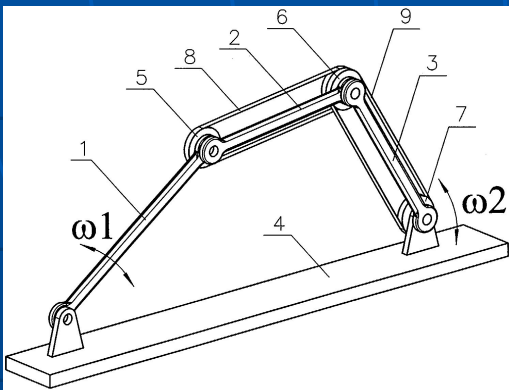
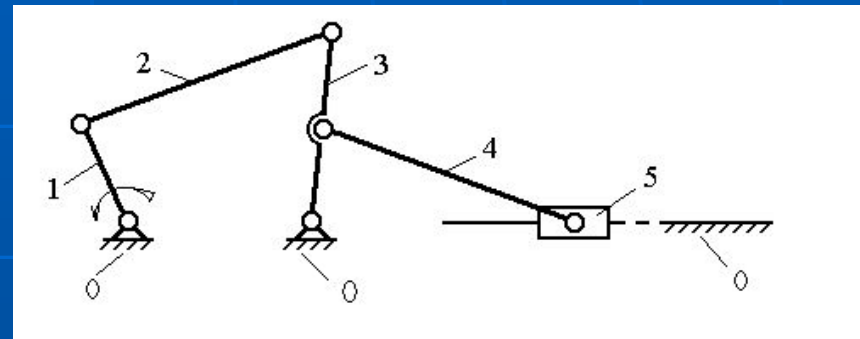
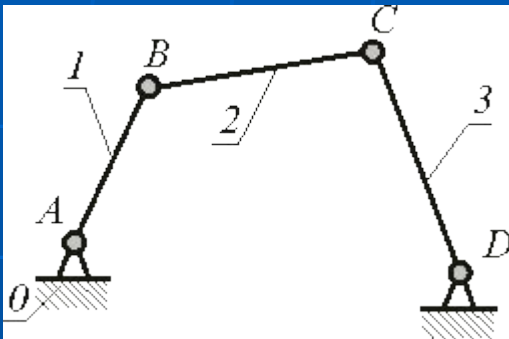


# Классификация механизмов

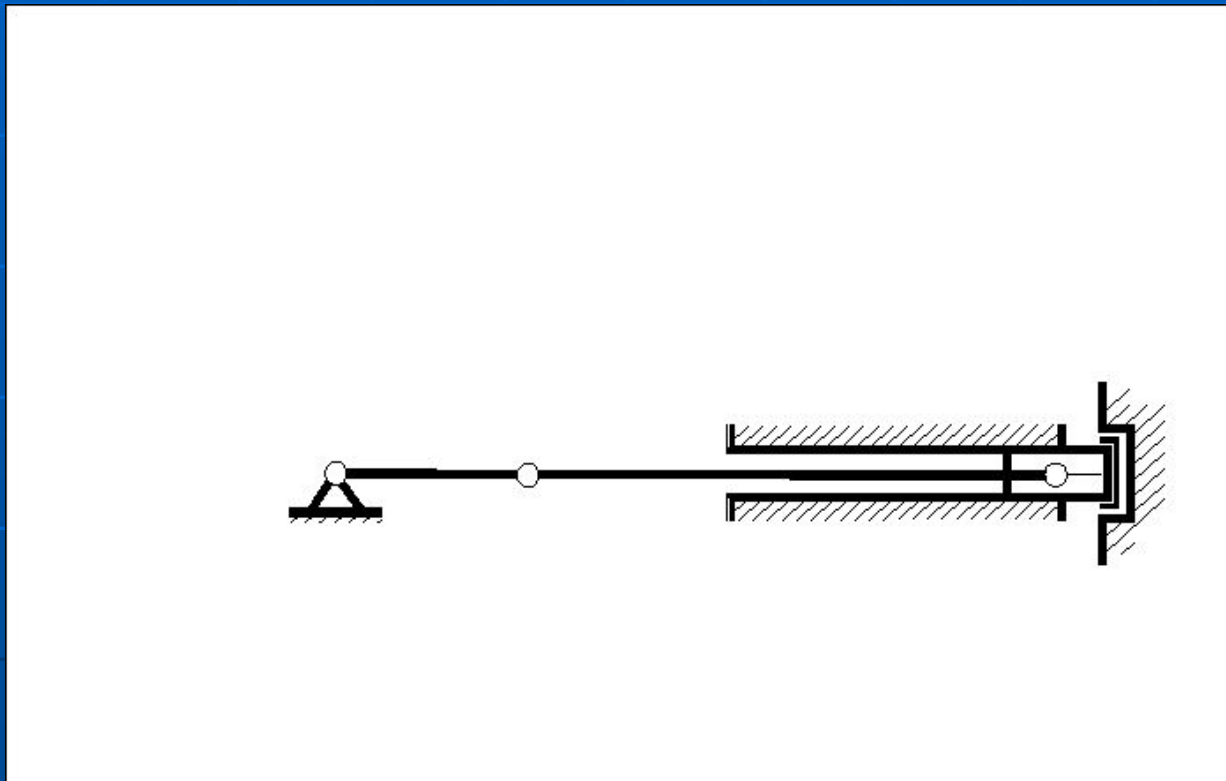
**Механизм** - система тел, предназначенная для преобразования движения одного или нескольких твердых тел в требуемые движения других тел.

# Классификация механизмов по конструктивным признакам

## 1. Рычажные механизмы

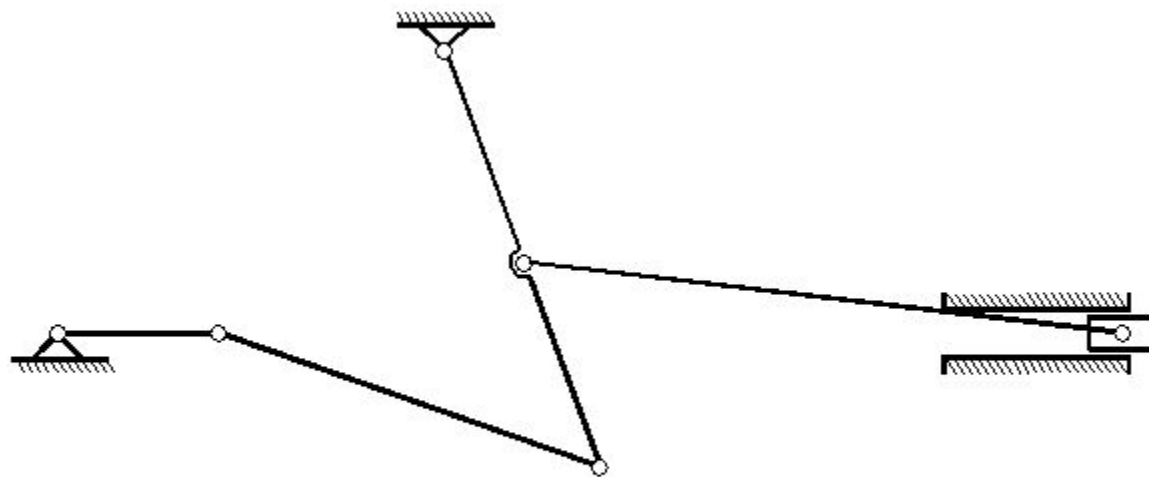


# Рычажные механизмы

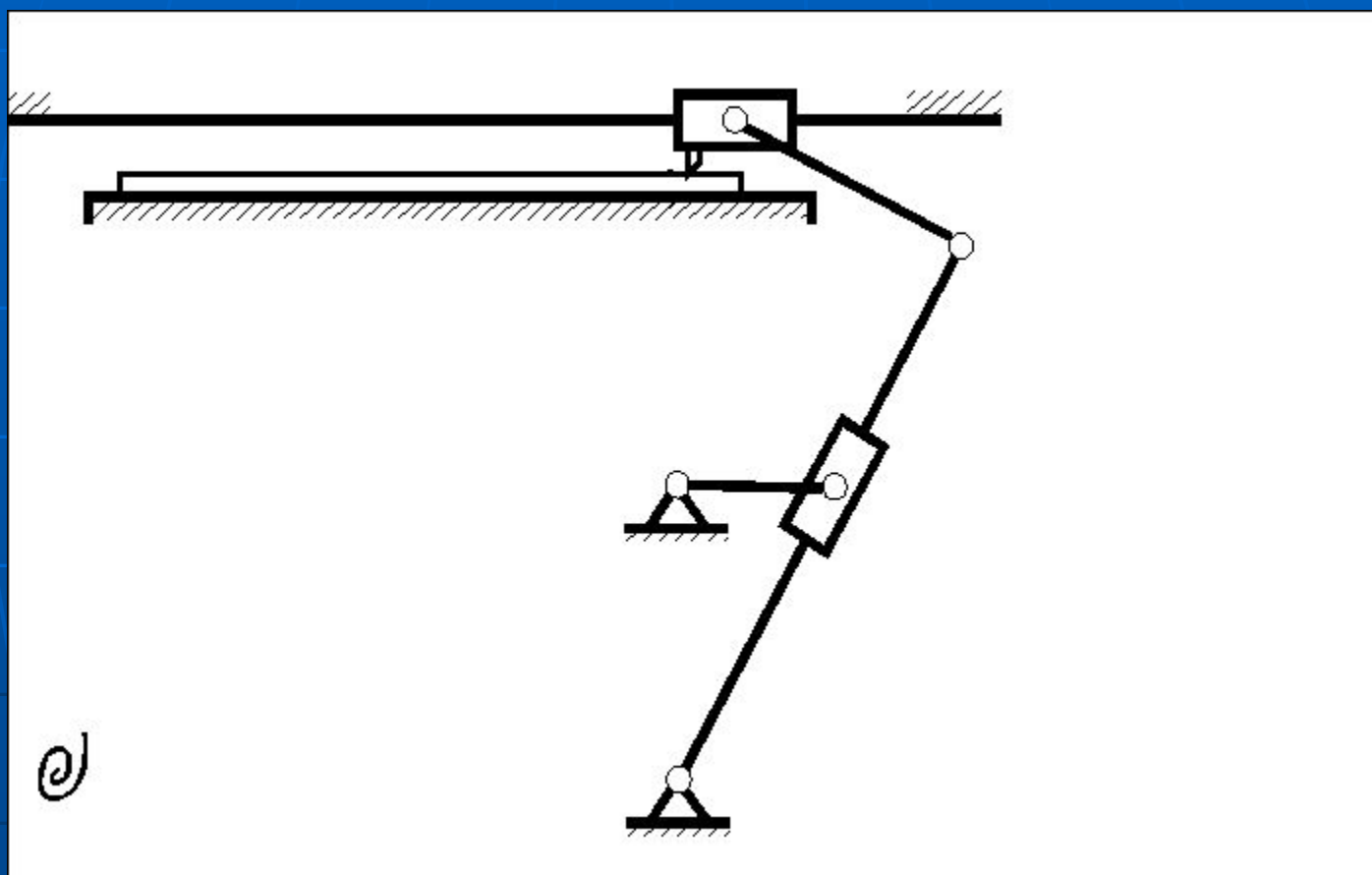




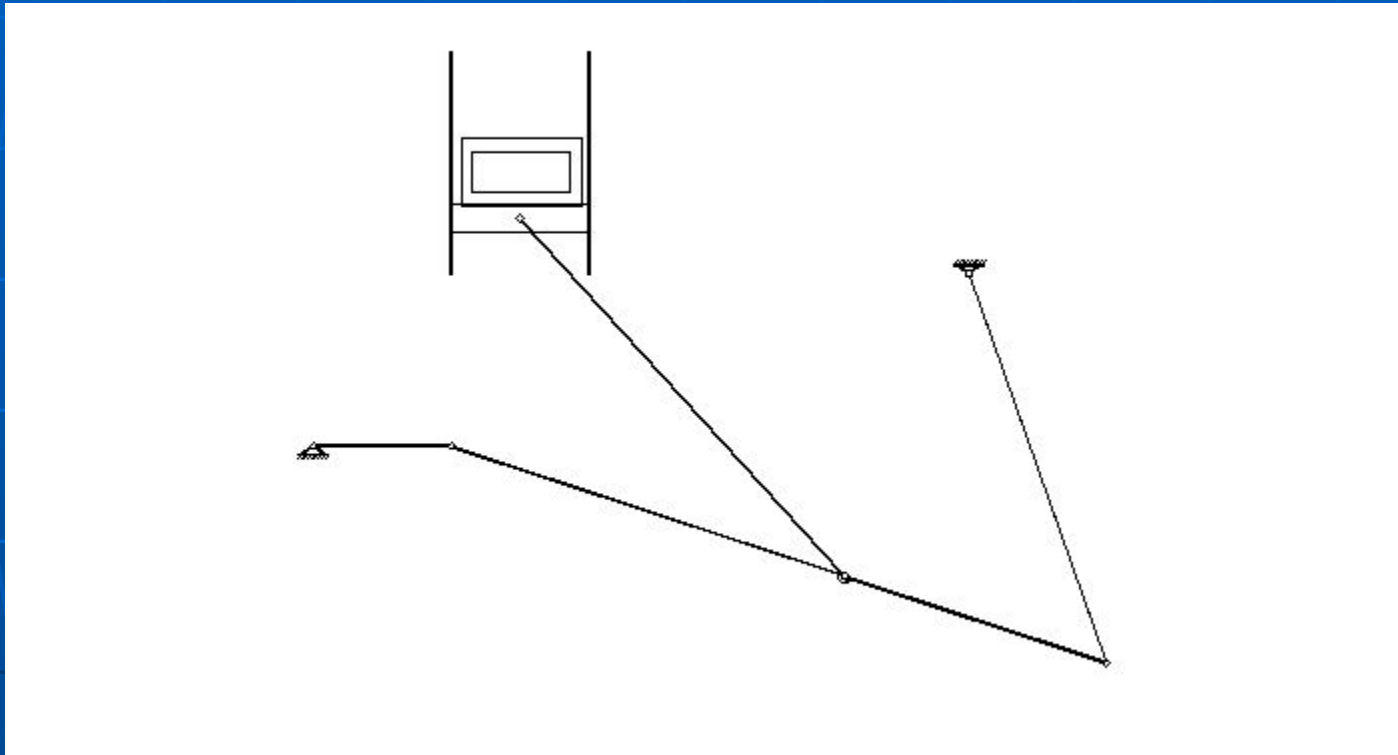
# Рычажные механизмы



# Рычажные механизмы

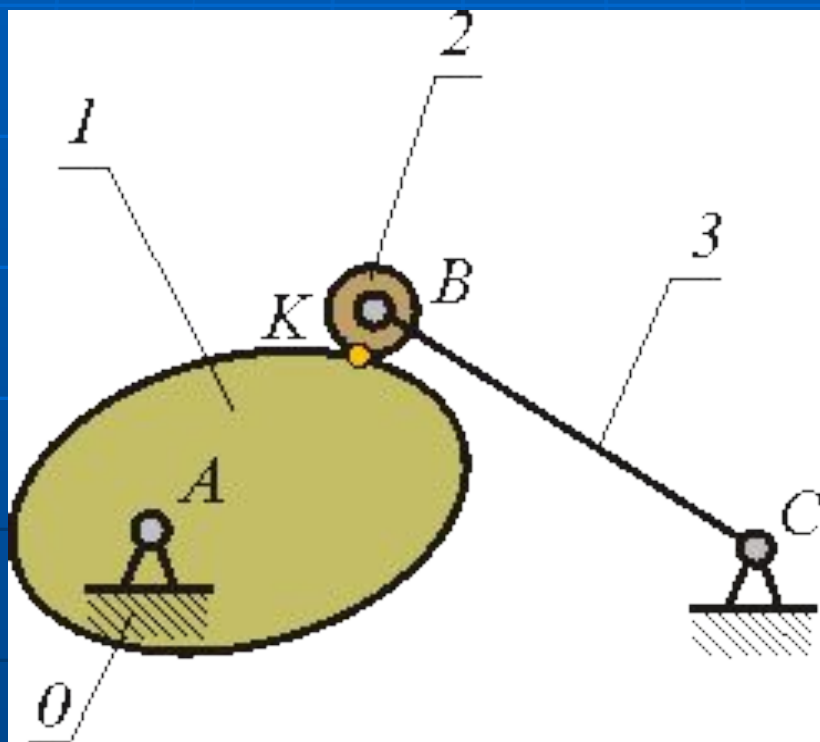


# Рычажные механизмы

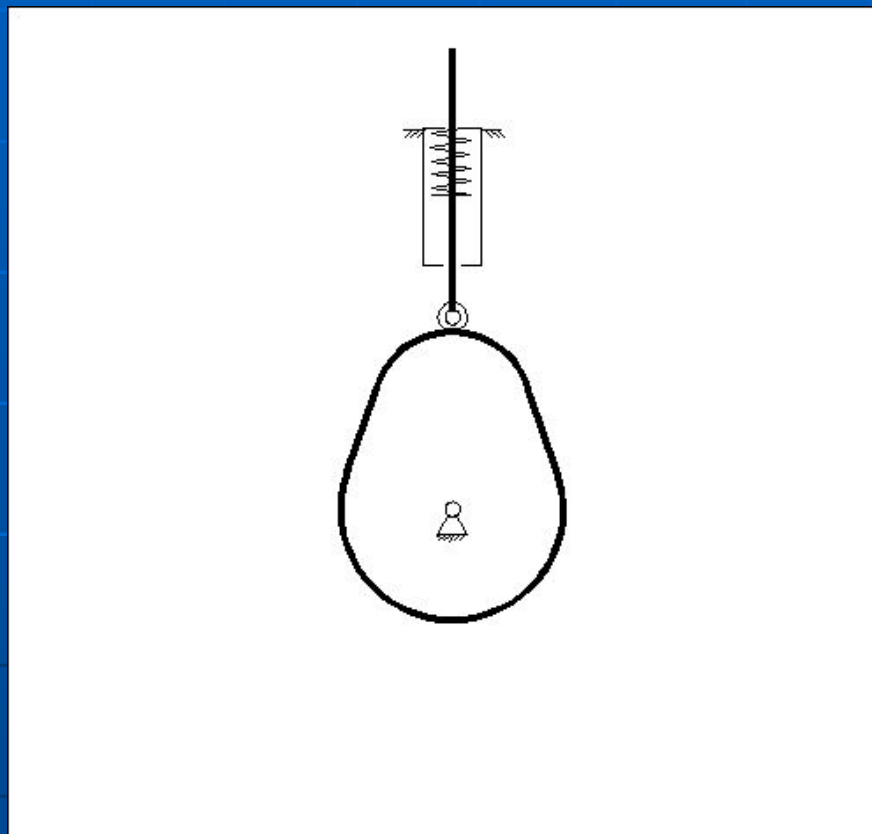


# Классификация механизмов по конструктивным признакам

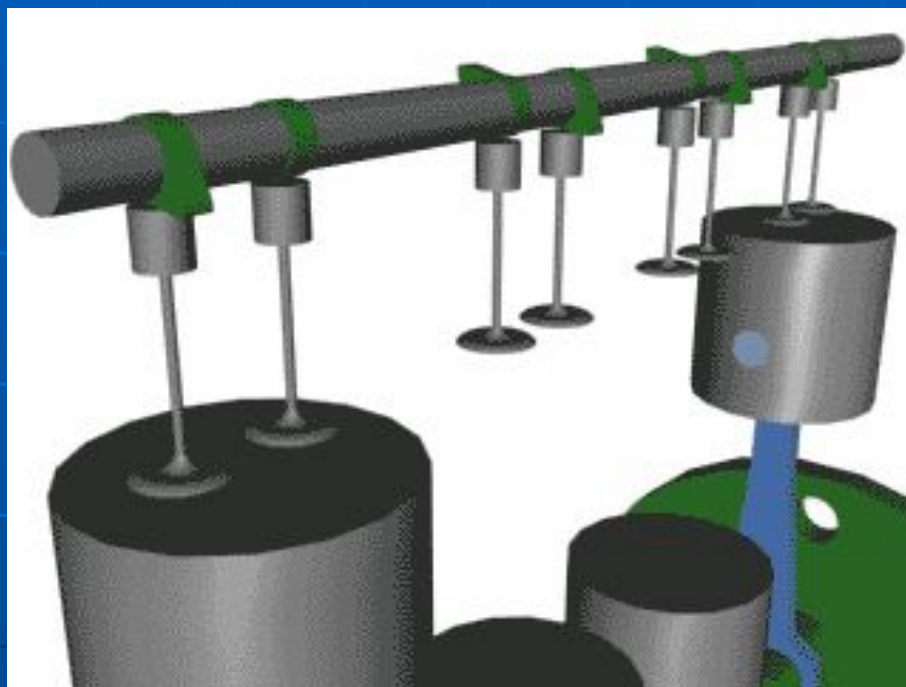
## 2. Кулачковые механизмы



# Кулачковые механизмы



# Кулачковые механизмы



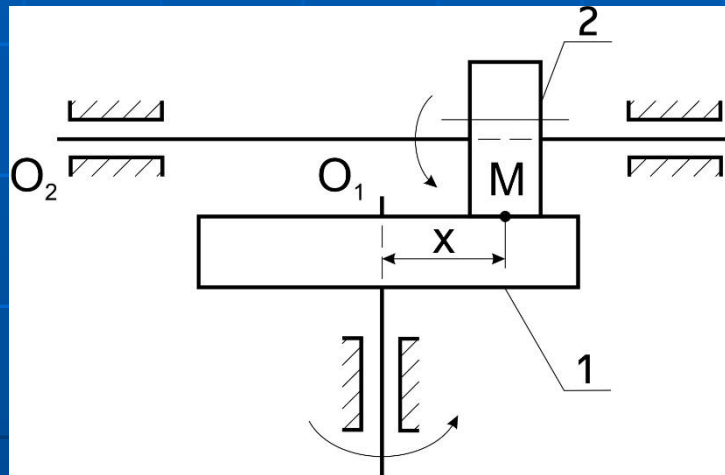
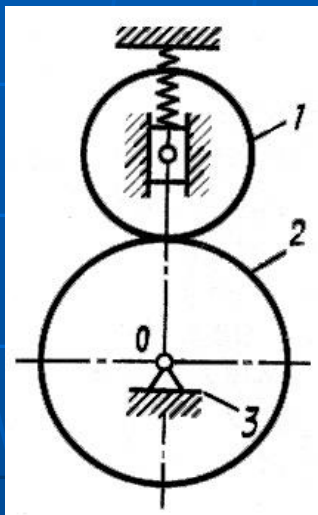
# Классификация механизмов по конструктивным признакам

## 3. Зубчатые механизмы



# Классификация механизмов по конструктивным признакам

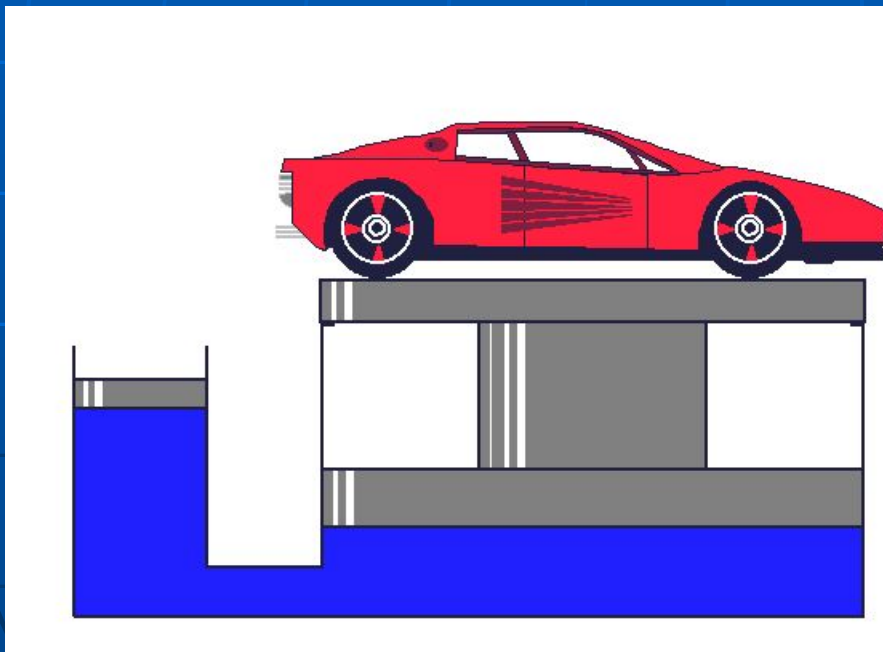
## 4. Фрикционные механизмы





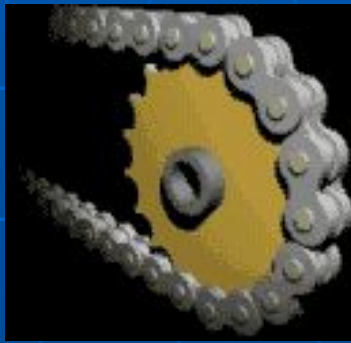
# Классификация механизмов по конструктивным признакам

## 5. Гидравлические и пневматические механизмы

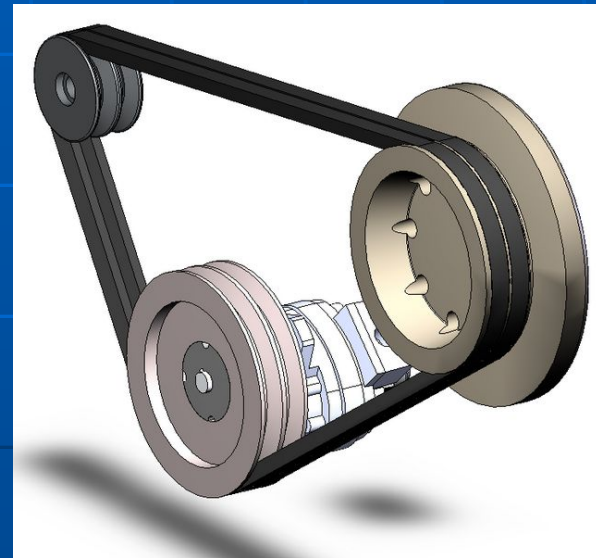


# Классификация механизмов по конструктивным признакам

## 6. Механизмы с гибкими звеньями



Цепная передача



Ременная передача

# Классификация механизмов по движению и расположению звеньев в пространстве

## Плоские

У плоского механизма точки его звеньев описывают траектории, лежащие в параллельных плоскостях.

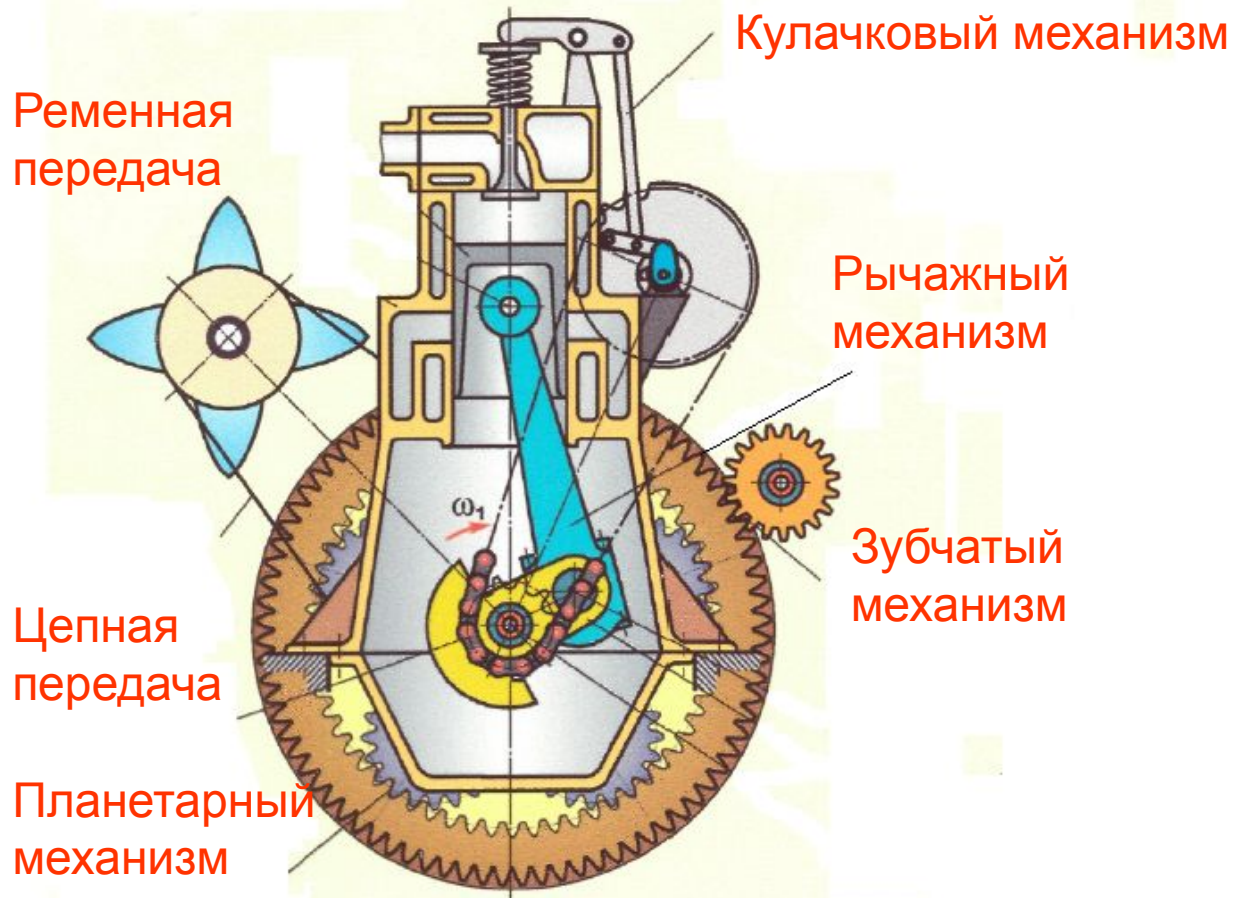
## Пространственные

У пространственного механизма точки его звеньев описывают неплоские траектории или траектории, лежащие в пересекающихся плоскостях.

# Основные понятия и определения курса ТММ

Машинный агрегат — совокупность  
взаимосвязанных механизмов

# Машинный агрегат



# Структура механизмов и машин

**Звено** - это одна или несколько деталей механизма, соединенных между собой жестко.

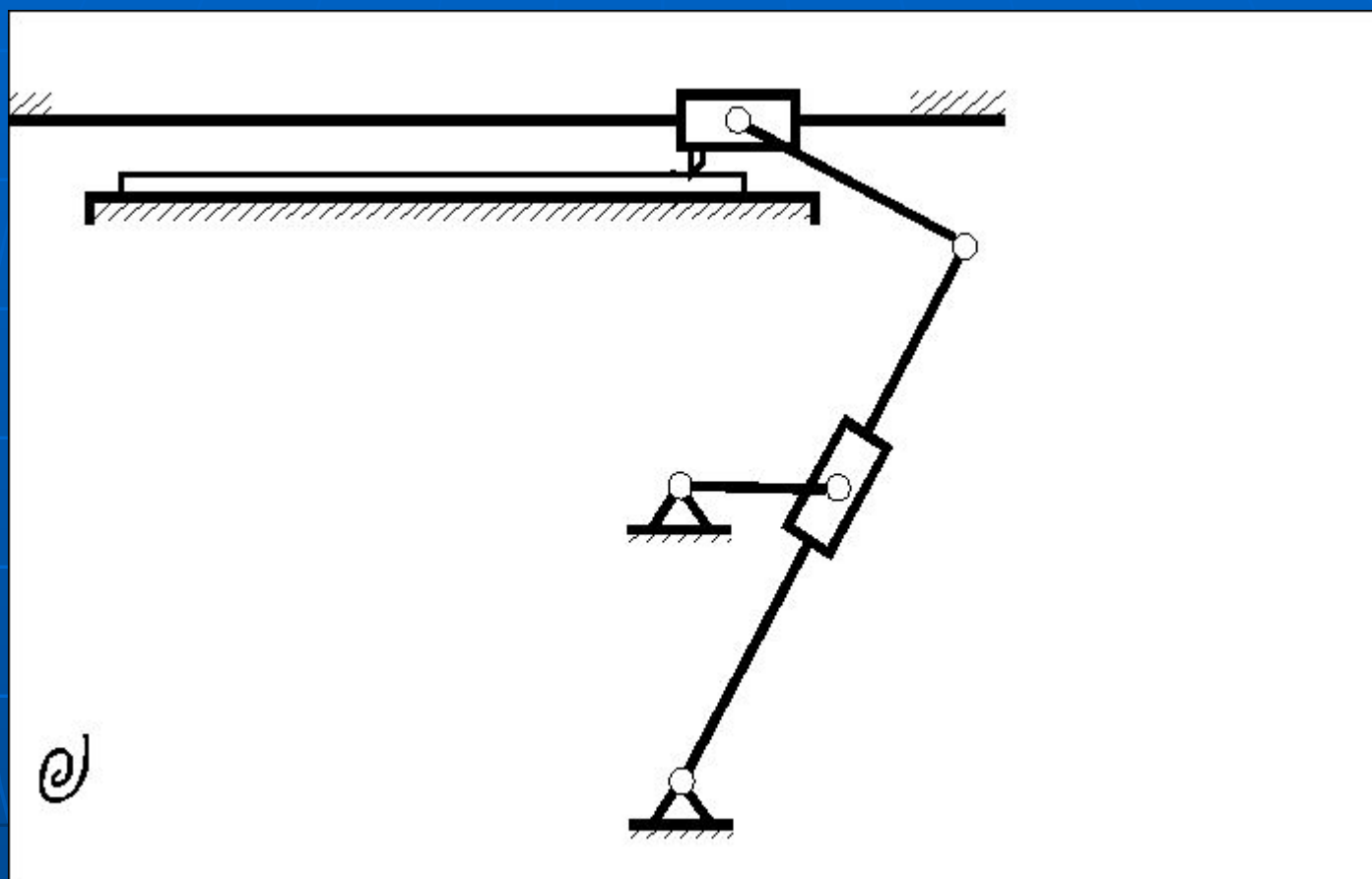
## Классификация звеньев

1. Неподвижное звено - стойка.
2. Подвижные звенья.
3. Ведущие звенья - это звенья, закон движения которых задан.
4. Ведомые звенья - это звенья, закон движения которых определяется движением ведущих звеньев.

## В рычажных механизмах имеются следующие подвижные звенья:

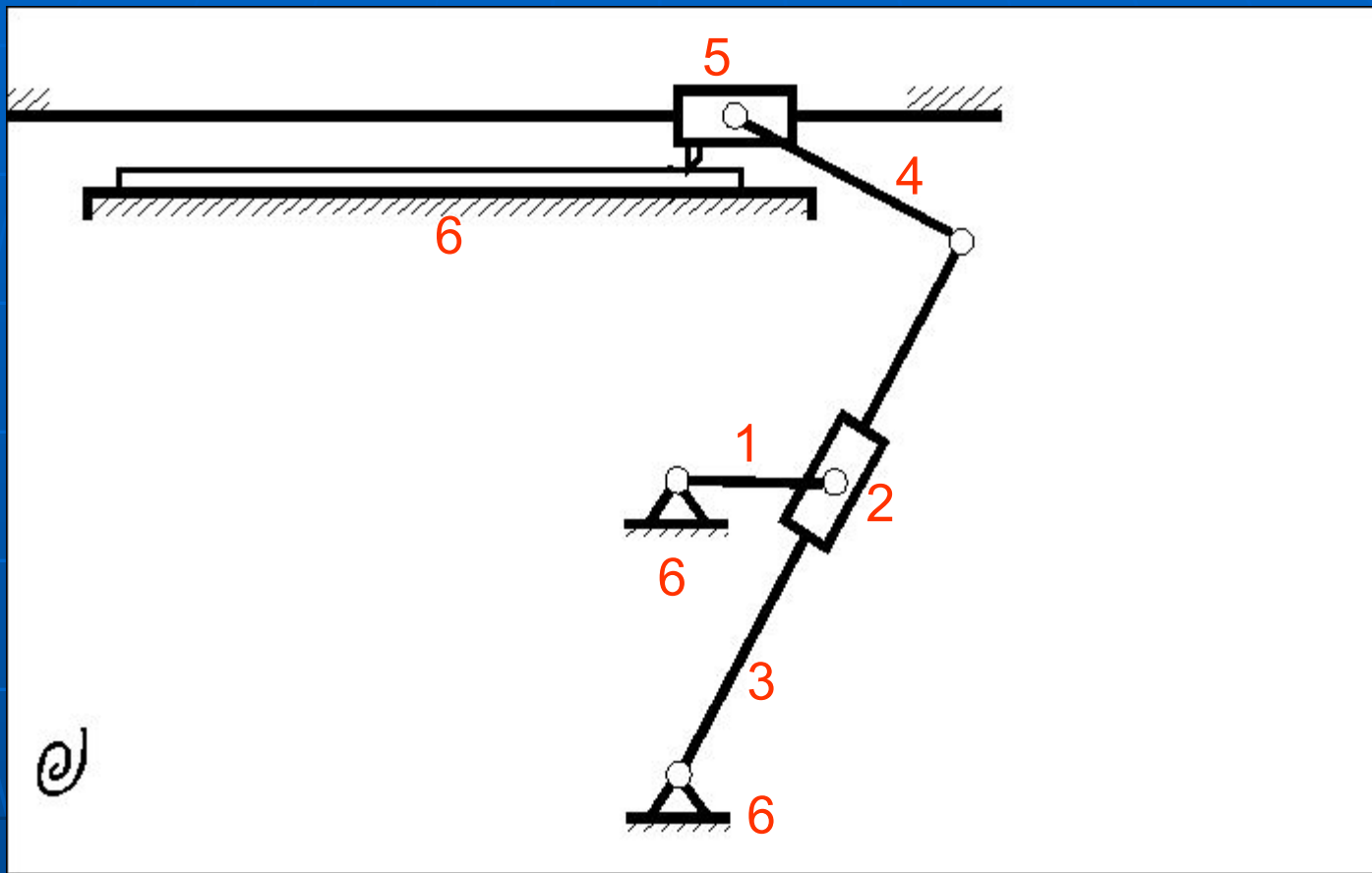
- **кривошип** совершает полный оборот относительно стойки;
- **коромысло** совершает неполный оборот относительно стойки;
- **ползун** совершает возвратно-поступательное движение;
- **кулиса** звено, которое совершает вращательное движение относительно стойки и на котором есть направляющая для ползуна;
- **шатун** звено, которое не имеет соединения со стойкой.

# Механизм строгального станка





# Механизм строгального станка



1 - Кривошип

2 - Ползун

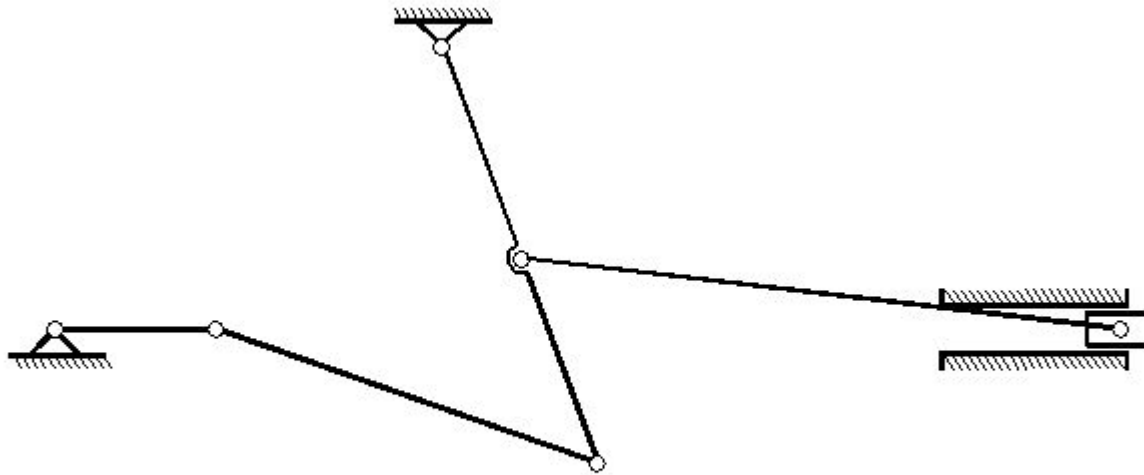
3 - Кулиса

4 - Шатун

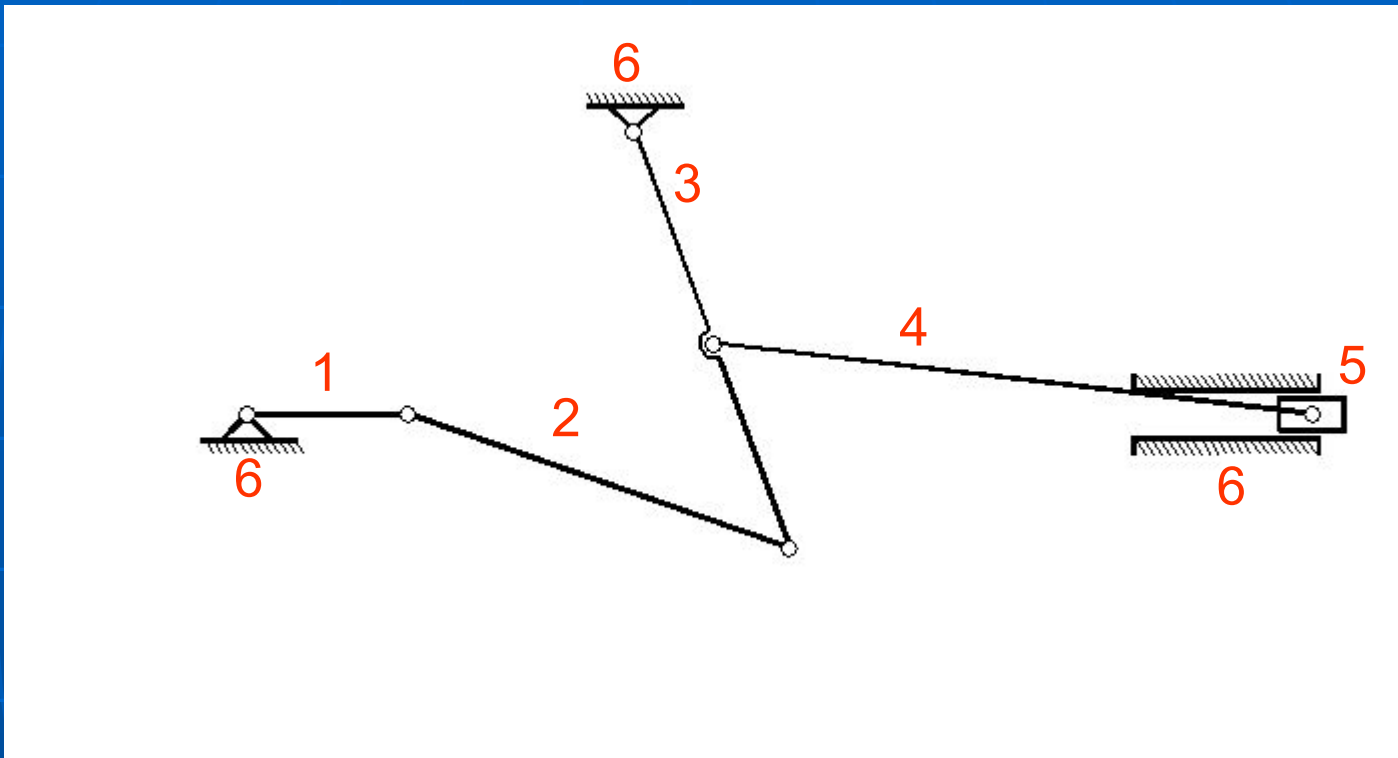
5 - Ползун

6 - Стойка

# Механизм прессы



# Механизм прессы



1 - Кривошип

2 - Шатун

3 - Коромысло

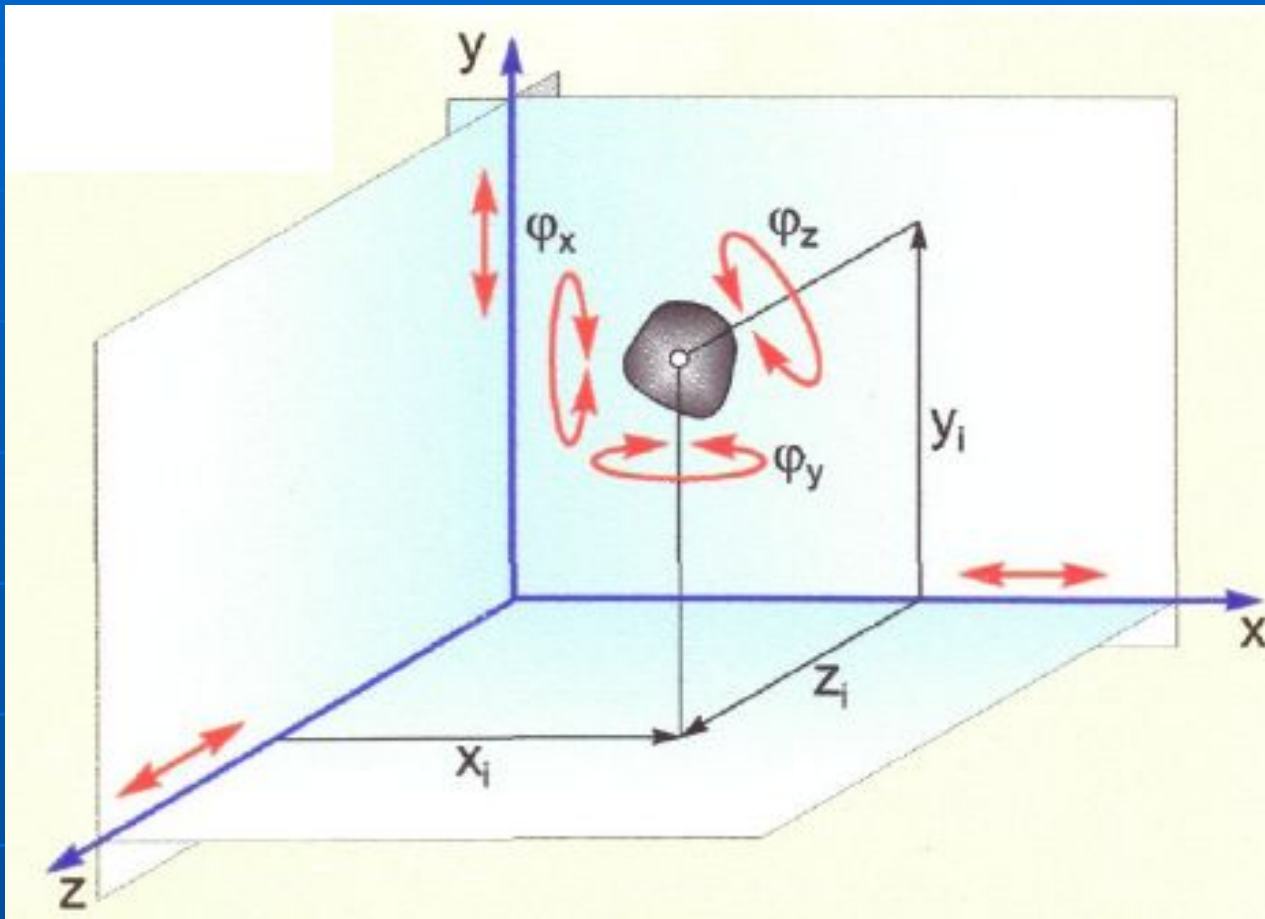
4 - Шатун

5 - Ползун

6 - Стойка

# Элементы механизма

**Кинематическая пара** - это соединение двух звеньев, обеспечивающее перемещение одного звена относительно другого.



6-максимальное число степеней свободы твердого тела в пространстве  
(3 поступательных и 3 вращательных движения относительно осей координат XYZ)

# Классификация кинематических пар

## По числу степеней подвижности $H$

Возможные независимые движения одного звена относительно другого называются степенями подвижности кинематической пары  $H$ .

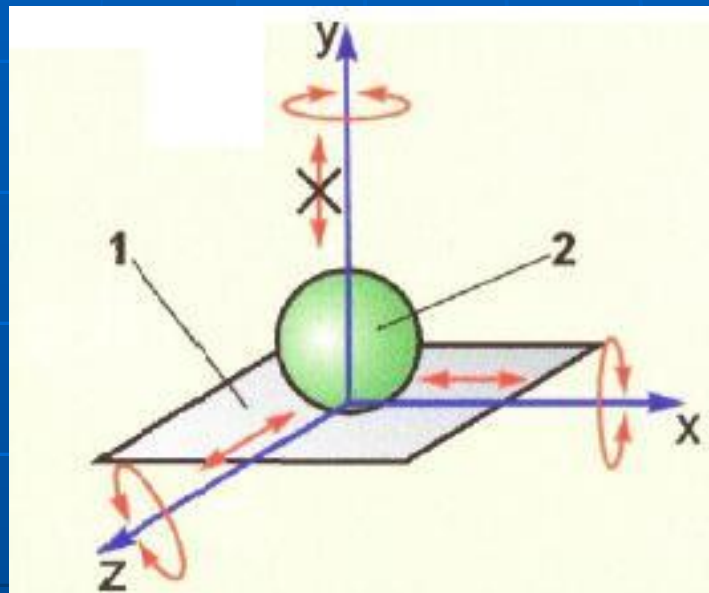
Ограничения, накладываемые на относительные движения звеньев, называются связями в кинематических парах  $S$ .

$$H = 6 - S$$

(1.1)

# Пятиподвижные кинематические пары

Шар – плоскость (ВВВПП)

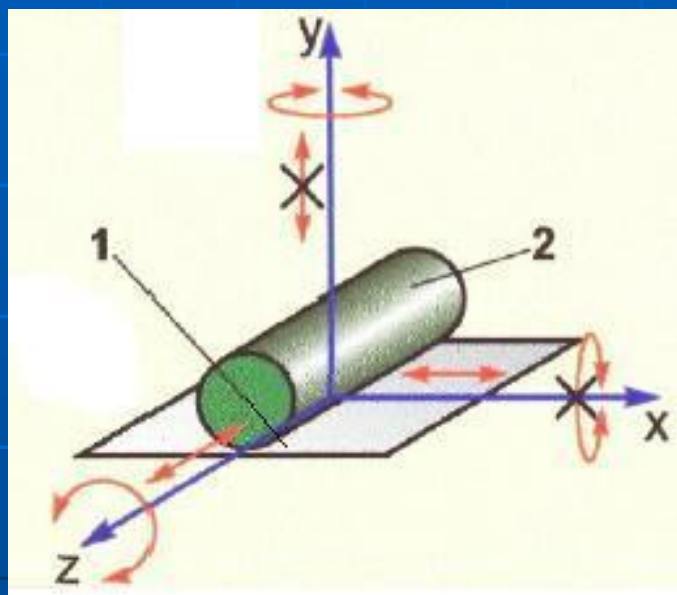


$$H = 5$$

$$S = 1$$

# Четырёхподвижные кинематические пары

Цилиндр – плоскость (ВВПП)



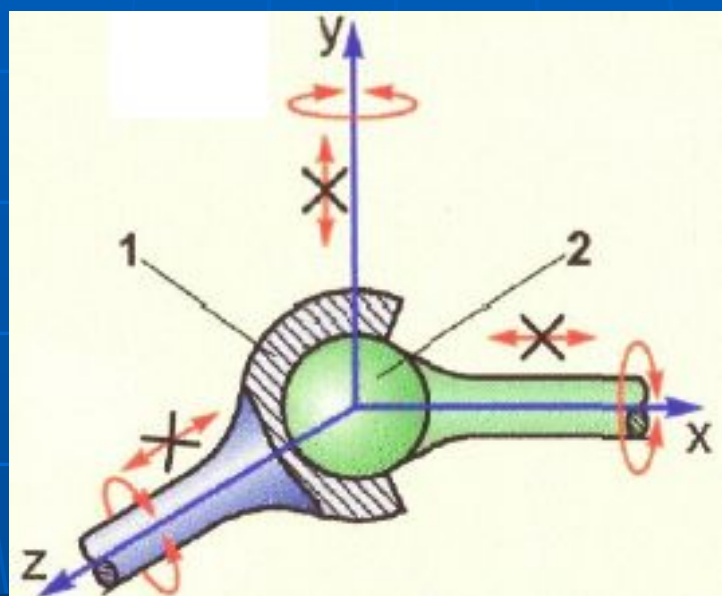
$$H = 4$$

$$S = 2$$



# Трёхподвижные кинематические пары

## Сферическая (ВВВ)

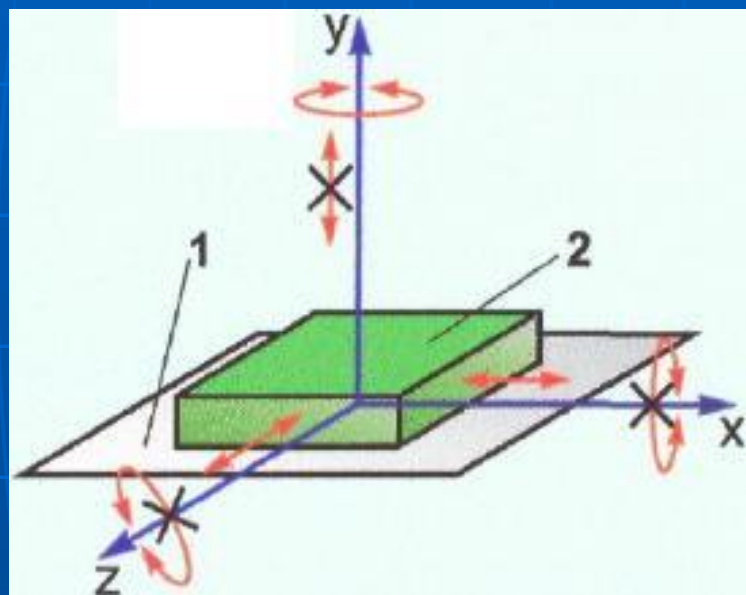


$$H = 3$$

$$S = 3$$

# Трёхподвижные кинематические пары

## Плоскостная (ВПП)

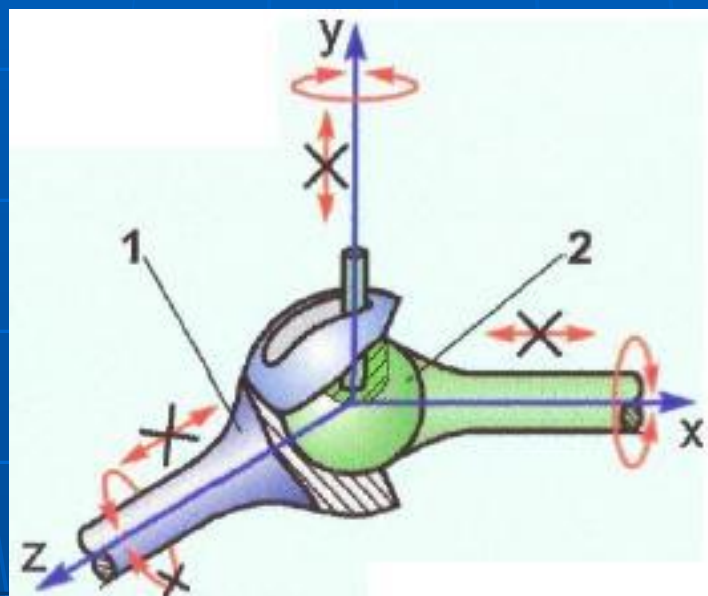


$$H = 3$$

$$S = 3$$

# Двухподвижные кинематические пары

## Сферическая с пальцем (ВВ)

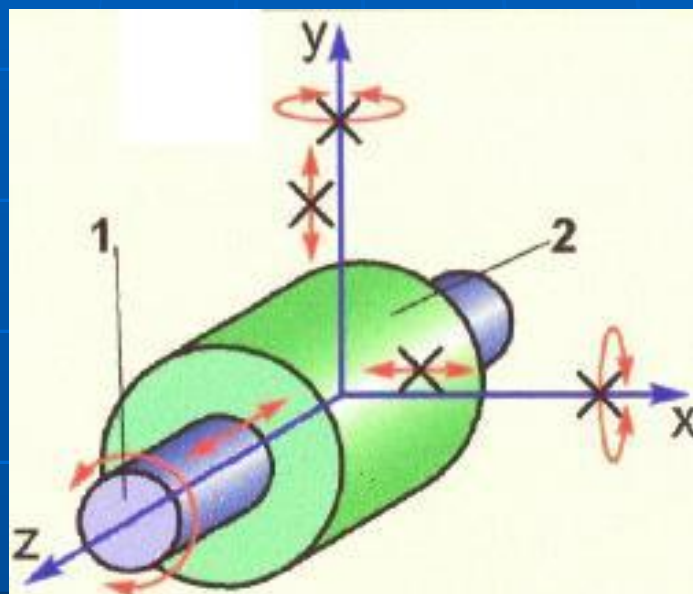


$$H = 2$$

$$S = 4$$

# Двухподвижные кинематические пары

## Цилиндрическая (ВП)

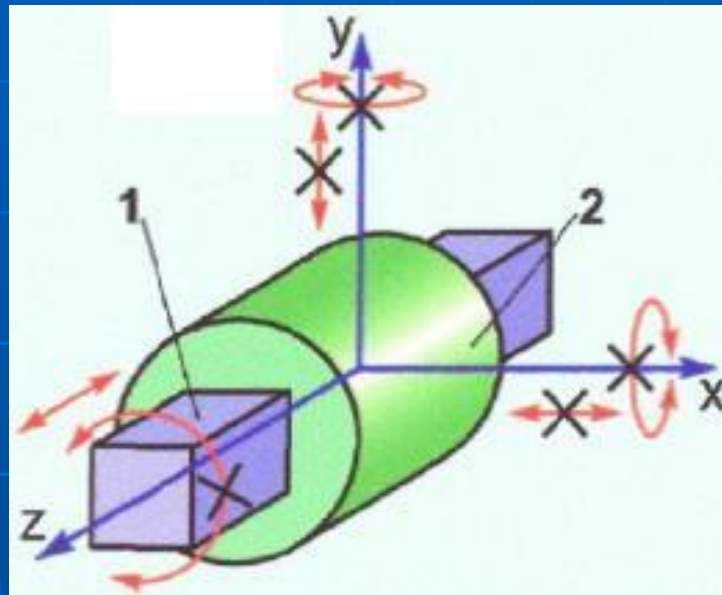


$$H = 2$$

$$S = 4$$

# Одноподвижные кинематические пары

## Поступательная (П)

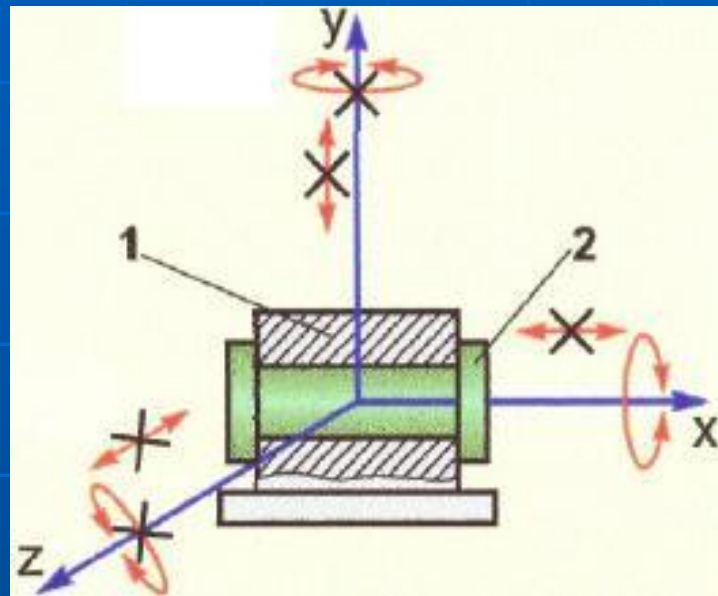


$$H = 1$$

$$S = 5$$

# Одноподвижные кинематические пары

## Вращательная (В)



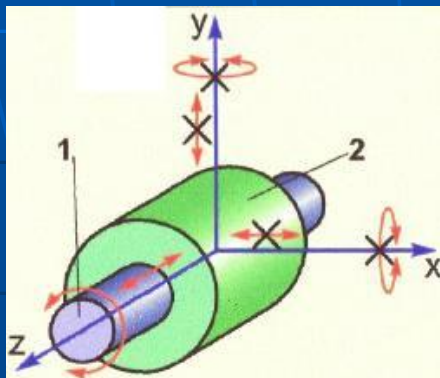
$$H = 1$$

$$S = 5$$

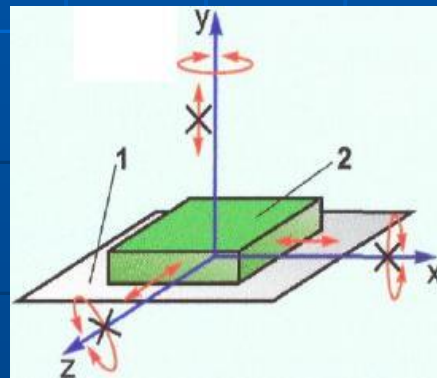
# Классификация кинематических пар

## По характеру соприкосновения звеньев

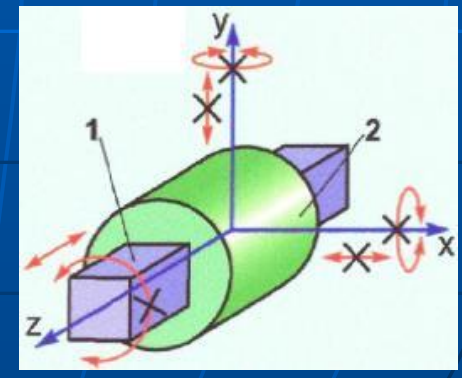
**Низшими** кинематическими парами называются такие, в которых соприкосновение звеньев происходит по поверхности.



Цилиндрическая (ВП)



Плоскостная (ВПП)

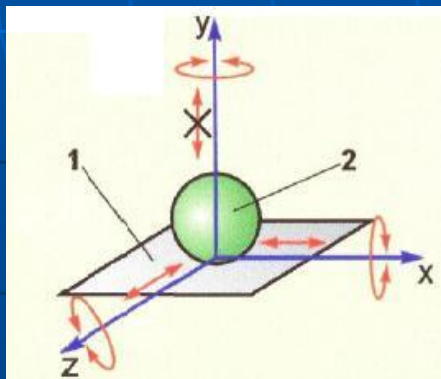


Поступательная (П)

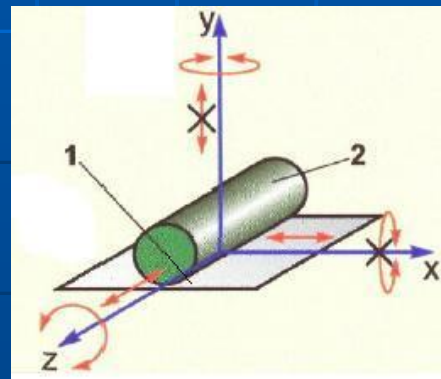
# Классификация кинематических пар

## По характеру соприкосновения звеньев

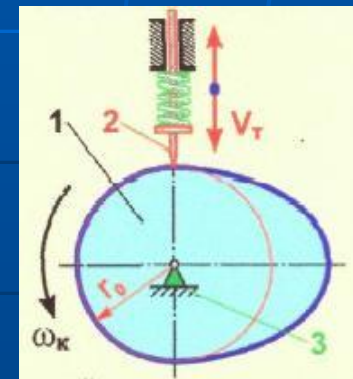
**Высшими** называются такие кинематические пары, у которых соприкосновение звеньев происходит по линии или точке.



Шар – плоскость (ВВВПП)



Цилиндр – плоскость (ВВПП)



Кулачок - толкатель



# Элементы механизма

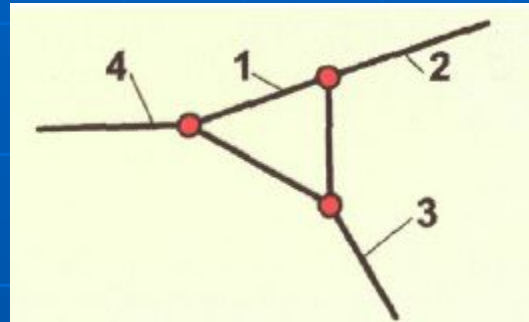
**Кинематическая цепь** - это система звеньев, соединённых с помощью кинематических пар.

# Классификация кинематических цепей

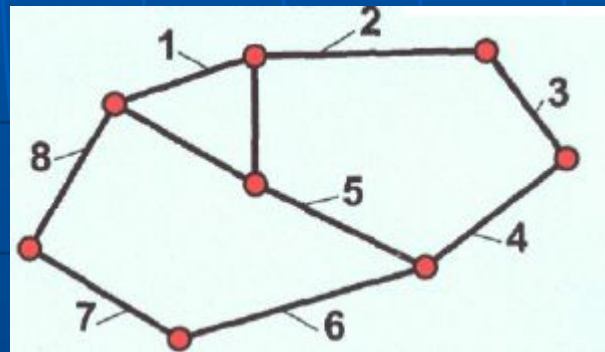
- **Незамкнутые** - это кинематические цепи, которые имеют звенья, входящие только в одну кинематическую пару.
- **Замкнутые** - это кинематические цепи, в которых каждое звено входит не менее, чем в две кинематические пары.
- **Простые** - это кинематические цепи, в которых каждое звено входит не более, чем в две кинематические пары.
- **Сложные** - это кинематические цепи, в которых имеется хотя бы одно звено, входящее более чем в две кинематические пары.

# Примеры кинематических цепей

Сложная незамкнутая кинематическая цепь

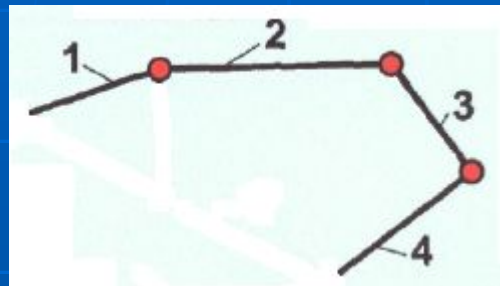


Сложная замкнутая кинематическая цепь

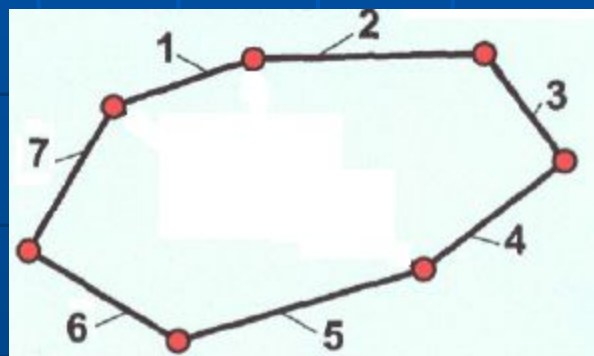


# Примеры кинематических цепей

Простая незамкнутая кинематическая цепь



Простая замкнутая кинематическая цепь



Лекция окончена

Спасибо за внимание!