



**Система питания двигателя от  
впрыска топлива**

**Цель:** сформировать знания  
по теме «Система питания двигателя от впрыска топлива»

**Задачи:**

**Образовательные:** вспомнить строение системы питания карбюраторного двигателя; сформировать представление о системе питания от впрыска топлива;

**Развивающие:** развивать умение работать с дополнительной литературой,  
делать выводы на основании сравнения;

**Разделы:**

1. Классификация систем впрыска
2. Преимущество системы питания двигателя от впрыска топлива по сравнению с карбюраторным.
3. Центральный одноточечный впрыск.

**Система впрыска топлива** (англ. Fuel Injection System) — система подачи топлива, устанавливаемая на современных бензиновых двигателях. Основное отличие от карбюраторной системы — подача топлива осуществляется путем принудительного впрыска топлива с помощью форсунок во впускной коллектор или в цилиндр. Автомобили с такой системой питания часто называют инжекторными.

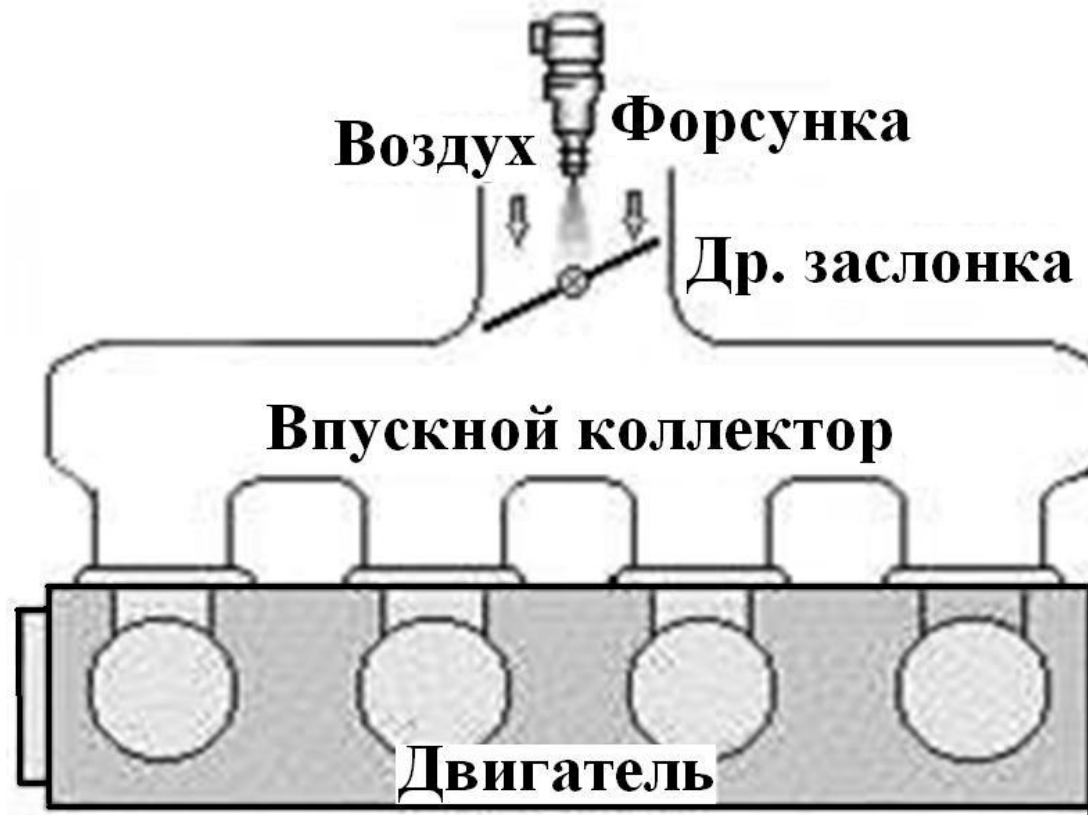
Первые системы впрыска топлива появились в 1894 году - даже раньше, чем простейшие карбюраторы. Однако из-за сложности конструкции о них долгое время не вспоминали. Внедрение систем впрыска бензина в серийные автомобили началось в 60-е годы прошлого века, когда впервые возникла необходимость снизить токсичность отработанных газов. Вначале это были чисто механические системы, в которых количество впрыскиваемого топлива напрямую зависело от степени открытия дроссельной заслонки. С развитием электротехники на смену механическим системам пришли электронные. Именно ими и оснащено большинство эксплуатируемых у нас иномарок.

Простейшая электронная система впрыска включает в себя электрический бензонасос, регулятор давления, электронный блок управления, датчики угла поворота дроссельной заслонки, температуры охлаждающей жидкости и числа оборотов коленвала и собственно инжектор. Системы впрыска бензина автомобилей современных моделей намного сложнее, так как для получения улучшенных характеристик двигателя в электрическую схему впрыска входит еще целый ряд датчиков и устройств - датчики детонации и температуры впускного воздуха, лямбда-зонд, катализатор и т. д.

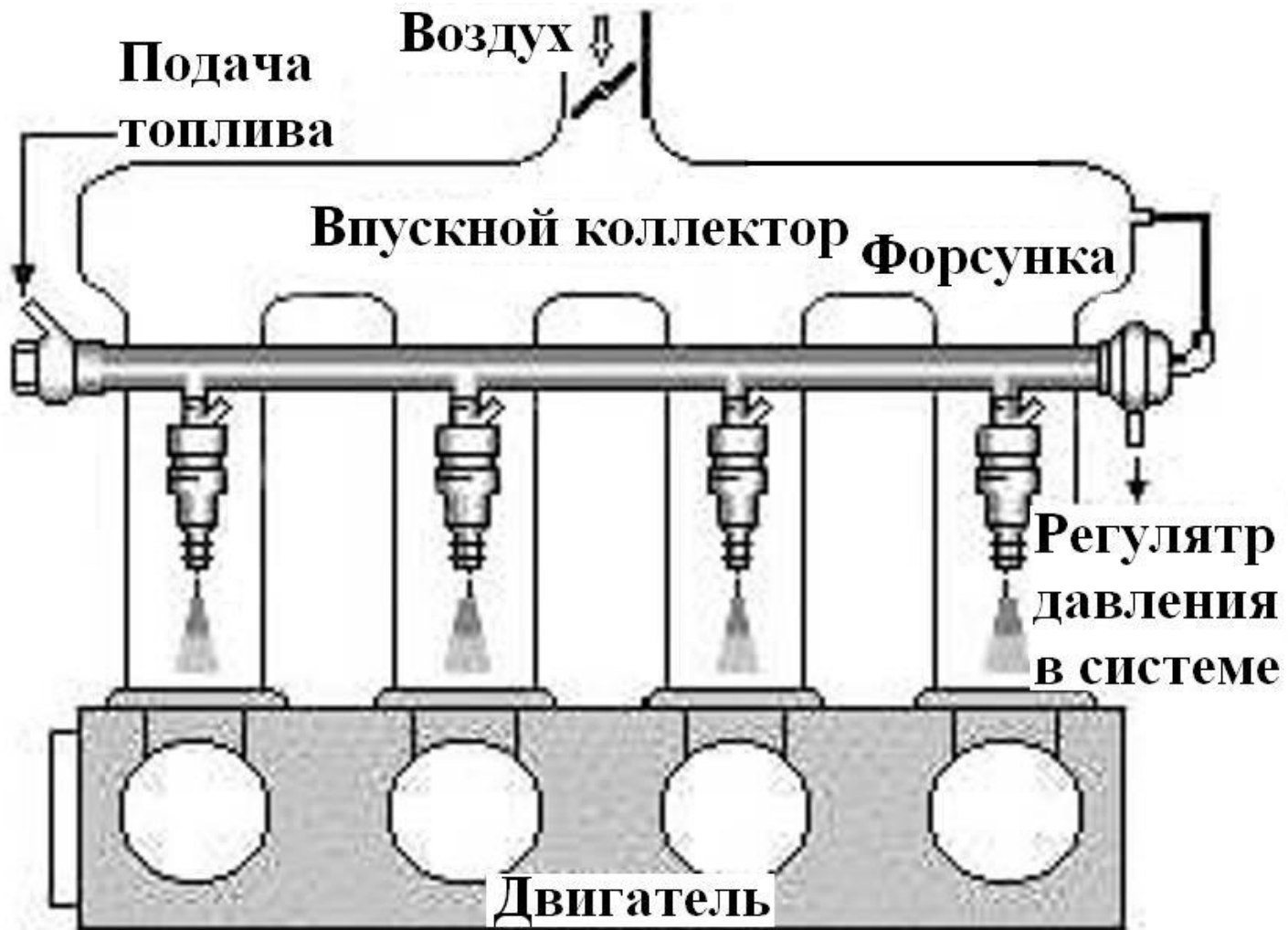
# Классификация систем впрыска :

## 1. По месту подвода топлива:

### 1.1 центральный одноточечный впрыск:



## 1.2. Распределенный впрыск:



## 1.3. Непосредственный впрыск в цилиндры:





## **2. По способу подачи топлива:**

- ✓ непрерывный впрыск;
- ✓ прерывистый впрыск;

## **3. По типу узлов дозирующих топливо:**

- ✓ плунжерные насосы;
- ✓ распределители;
- ✓ форсунки;
- ✓ регуляторы давления

## **4. По способу регулирования количества смеси:**

- ✓ пневматическое;
- ✓ механическое;
- ✓ электронное.

## **5. По основным параметрам регулирования состава смеси:**

- ✓ разрежению во впускной системе;
- ✓ углу поворота дроссельной заслонки;
- ✓ расходу воздуха.

## **Преимущество системы питания двигателя от впрыска топлива по сравнению с карбюраторным:**

1. Впрыск бензина позволяет более точно распределить топливо по цилиндрам. При распределенном впрыске состав смеси в разных цилиндрах может отличаться только на 6—7%, а при питании от карбюратора — на 11—17%;
2. Отсутствие добавочного сопротивления потоку воздуха на впуске в виде карбюратора и диффузора и вследствие этого более высокий коэффициент наполнения цилиндров обеспечивает получение более высокой литровой мощности;

3. При впрыске возможно использование большего перекрытия клапанов, (когда открыты одновременно оба клапана) для лучшей продувки камеры сгорания чистым воздухом, а не смесью.
4. Лучшая продувка и большая равномерность состава смеси по цилиндрам снижают температуру стенок цилиндра, днища поршня и выпускных клапанов, что в свою очередь позволяет снизить октановое число топлива на 2—3 единицы, т.е. поднять степень сжатия без опасности детонации.
5. Снижается образование окислов азота при сгорании и улучшаются условия смазки зеркала цилиндра.

**Недостатков у инжекторов два:**

- высокие требования к качеству используемого топлива;**
- более дорогая стоимость обслуживания и запчастей.**

# Производители систем впрыска:

## 1. Система впрыска фирмы «Bendix»

- Electrojector — первая коммерческая система электронного впрыска топлива, разработанная компанией Bendix. Патенты системы впрыска Electrojector впоследствии были проданы компании Bosch

## 2. Системы впрыска «Bosch»

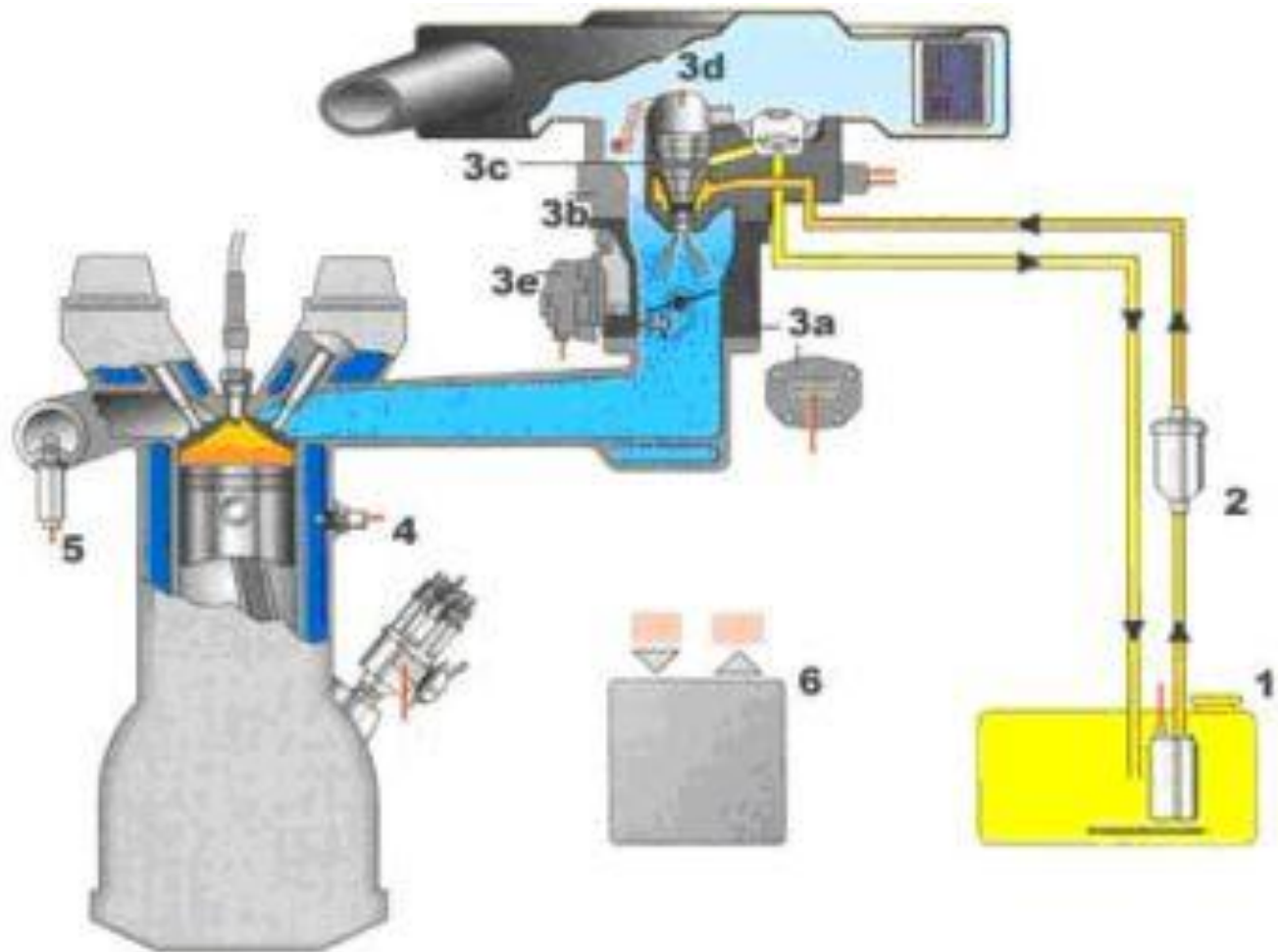
- D-Jetronic (1967—1976) аналоговый впрыск топлива
- K-Jetronic (1973—1994) механический впрыск
- KE-Jetronic (1985—1993) механическая система постоянного впрыска топлива, с электронным блоком управления
- Mono-Jetronic (1988—1995) система одноточечного впрыска топлива
- ME-Motronic (1995) с электронным дросселем
- MED-Motronic (2000) с непосредственным впрыском
- MEG-Motronic интегрированная система управления коробкой передач
- MEV-Motronic — интегрированный клапан Monomotronic

### 3. Системы впрыска «General Motors»

- GM Multec Central — система центрального впрыска топлива (Моновпрыск)
- MulTec-S (Multiple Technology) — система центрального впрыска топлива
- Multec-F 1996—2001
- Multec-H 1998—2003
- MulTec-M — система многоточечного впрыска
- Multec-U 1996—2001



# центральный однокочный впрыск:



1. топливный насос
2. фильтр топливный
3. центральная форсунка впрыска

a - потенциометр дроссельной заслонки

b - регулятор давления

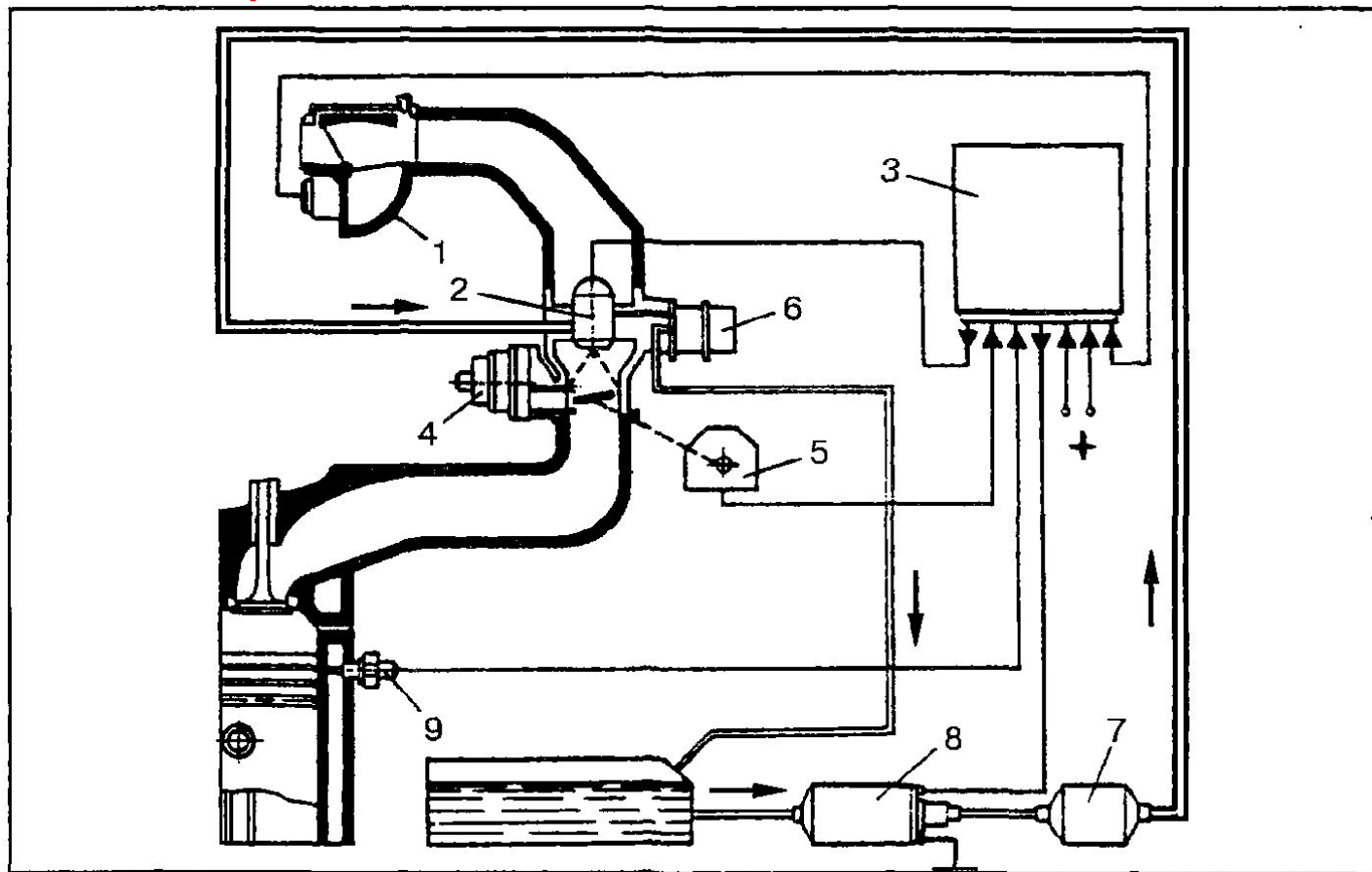
c - форсунка

d - датчик температуры воздуха

e - электродвигатель привода дроссельной заслонки

4 датчик температуры охлаждающей жидкости

# Схема системы впрыска МОНО джетроник



1-  
измеритель

Такие системы ещё называются системами **МОНО впрыска**. Обозначаются обычно **SPI** — Одноточечный впрыск,  
**CFI** — Центральный впрыск топлива,  
**TBI** — Впрыск на дроссельную заслонку.

Такие системы характеризуются упрощённой системой управления дозированием топлива. Работают обычно при низком давлении топлива (0,7-1,2 bar). Используются недорогие топливные насосы турбинного типа, обычно расположенные в топливном баке.

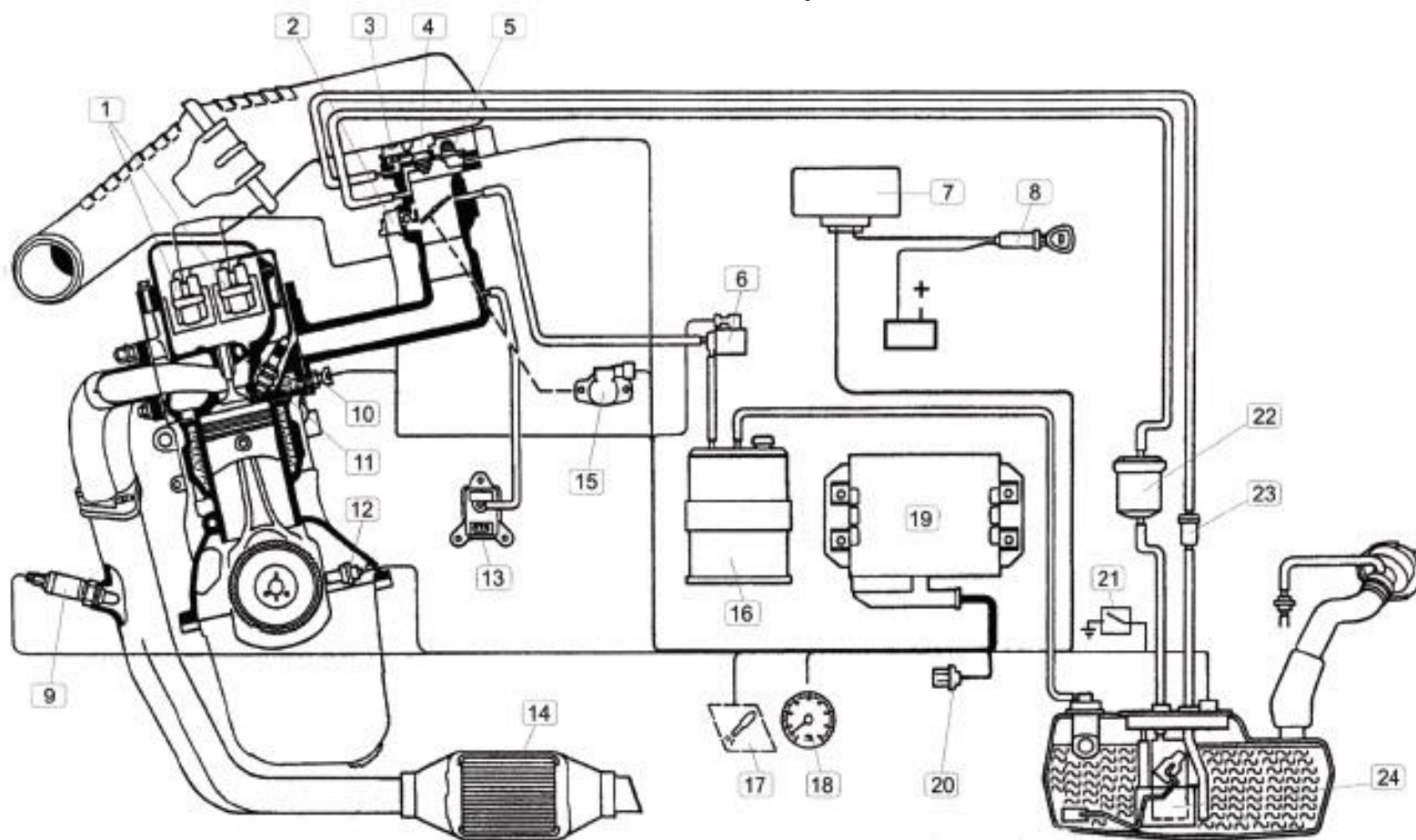
## Достоинством таких систем является:

- простота перехода от карбюраторных двигателей
- меньшая стоимость (по сравнению с другими системами)
- простота обслуживания и ремонта
- надёжность

## Недостатком является:

- неравномерное распределение топливовоздушной смеси по цилиндрам
- образование топливной плёнки на стенках впускного коллектора

# Схема системы впрыска



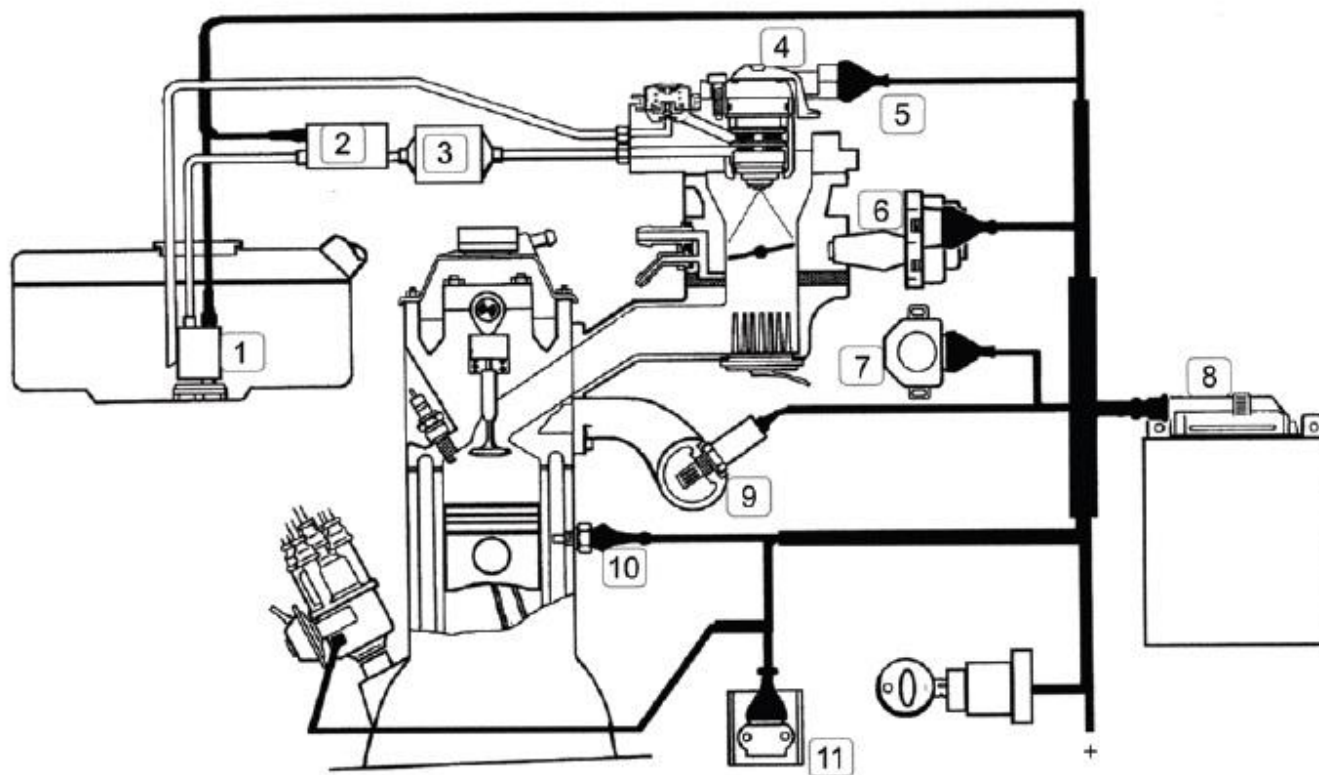
**Рабочая схема автомобиля с центральным одноточечным впрыском:**

Рассмотрим работу системы по электрической схеме и рабочей схеме. При включении зажигания, на системное реле подаётся напряжение. Реле включается, запитывает дополнительным напряжением ЭБУ двигателем. Подаются питающие напряжения на катушку зажигания, форсунку, бензонасос и др. Бензонасос включается в работу, создаёт предварительное давление топлива в магистрали и, если не последует вращение стартером-отключается.



При вращении стартером коленвала, на датчике оборотов появляется сигнал, по которому ЭБУ двигателем вычисляет обороты двигателя. В зависимости от положения дроссельной заслонки, сигнала датчика разрежения во впускном коллекторе (MAP), температуры воздуха и двигателя (охлаждающей жидкости) ЭБУ вычисляет момент опережения зажигания и длительность импульса впрыска на форсунке. ЭБУ принимает решение обогащать или обеднять топливо-воздушную смесь по анализу сигнала кислородного датчика расположенного в выпускном коллекторе.

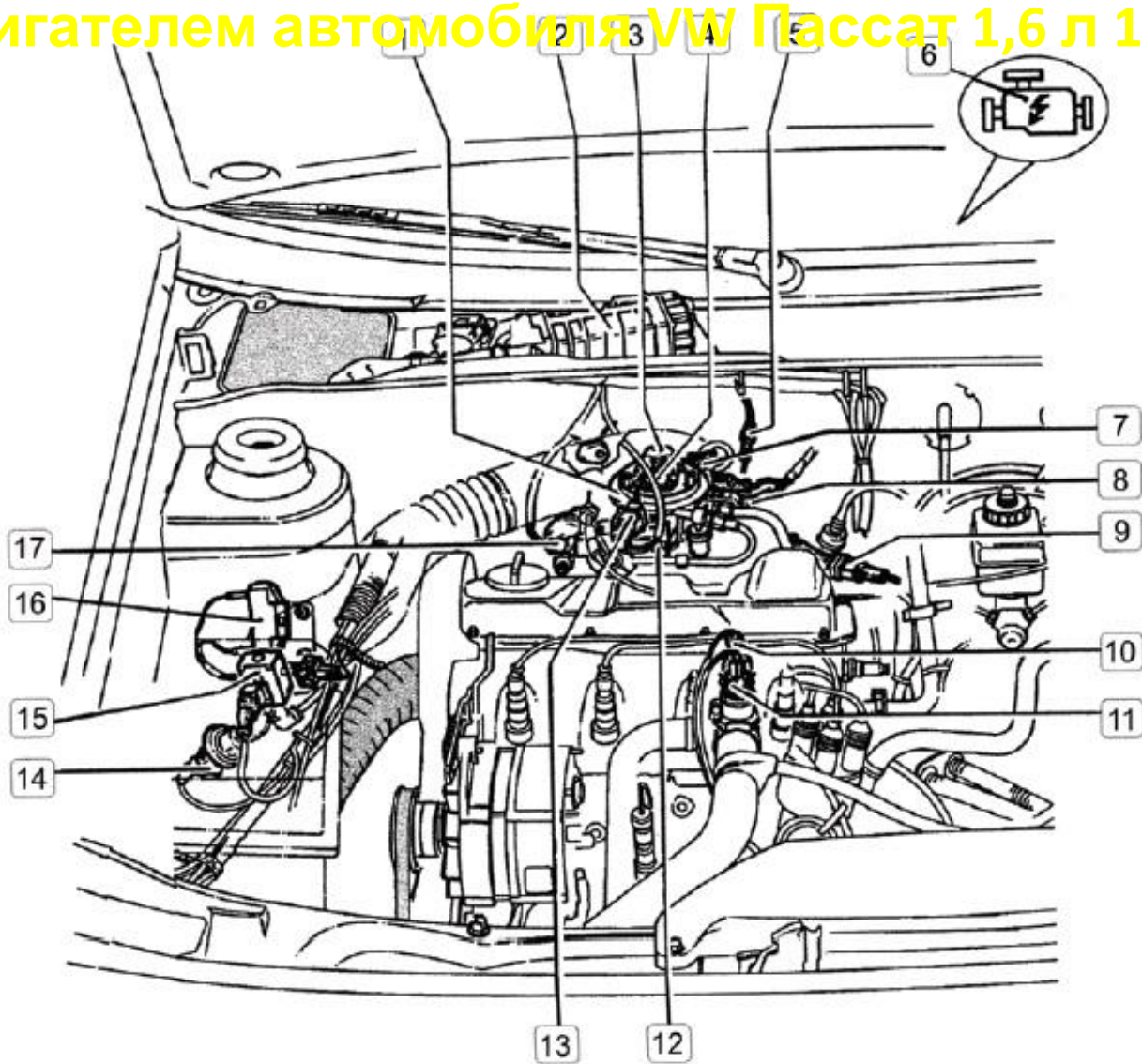
Регулировка холостого хода осуществляется путём изменения проходного сечения обводного воздушного канала, расположенного вокруг дроссельной заслонки. Регулятор холостого хода управляется ЭБУ двигателем и расположен на форсуночном узле. зажигания, на системное реле подаётся напряжение. Реле включается, запитывает дополнительным напряжением ЭБУ двигателем. Подаются питающие напряжения на катушку зажигания, форсунку, бензонасос и др. Бензонасос включается в работу, создаёт предварительное давление топлива в магистрали и, если не последует вращение стартером-отключается.



Рабочий схема а\м VW Пассат 1,6 л — 1F:

- 1 — подкачивающий бензонасос, 2 — основной бензонасос, 3 — топливный фильтр,
- 4 — форсунка (инжектор), 5 — термометр, поступающего воздуха,
- 6 — регулятор холостого хода\установщик дроссельной заслонки,
- 7 — датчик положения дроссельной заслонки, 8 — ЭБУ двигателем,
- 9 — датчик содержания кислорода в отработанных газах,
- 10 — термометр охлаждающей жидкости, 11 — коммутатор,
- 12 — регулятор давления топлива, 13 — замок зажигания, 14 — свеча зажигания,
- 15 — датчик оборотов Холла.

# Схема расположения элементов системы управления двигателем автомобиля VW Пассат 1,6 л 1F:

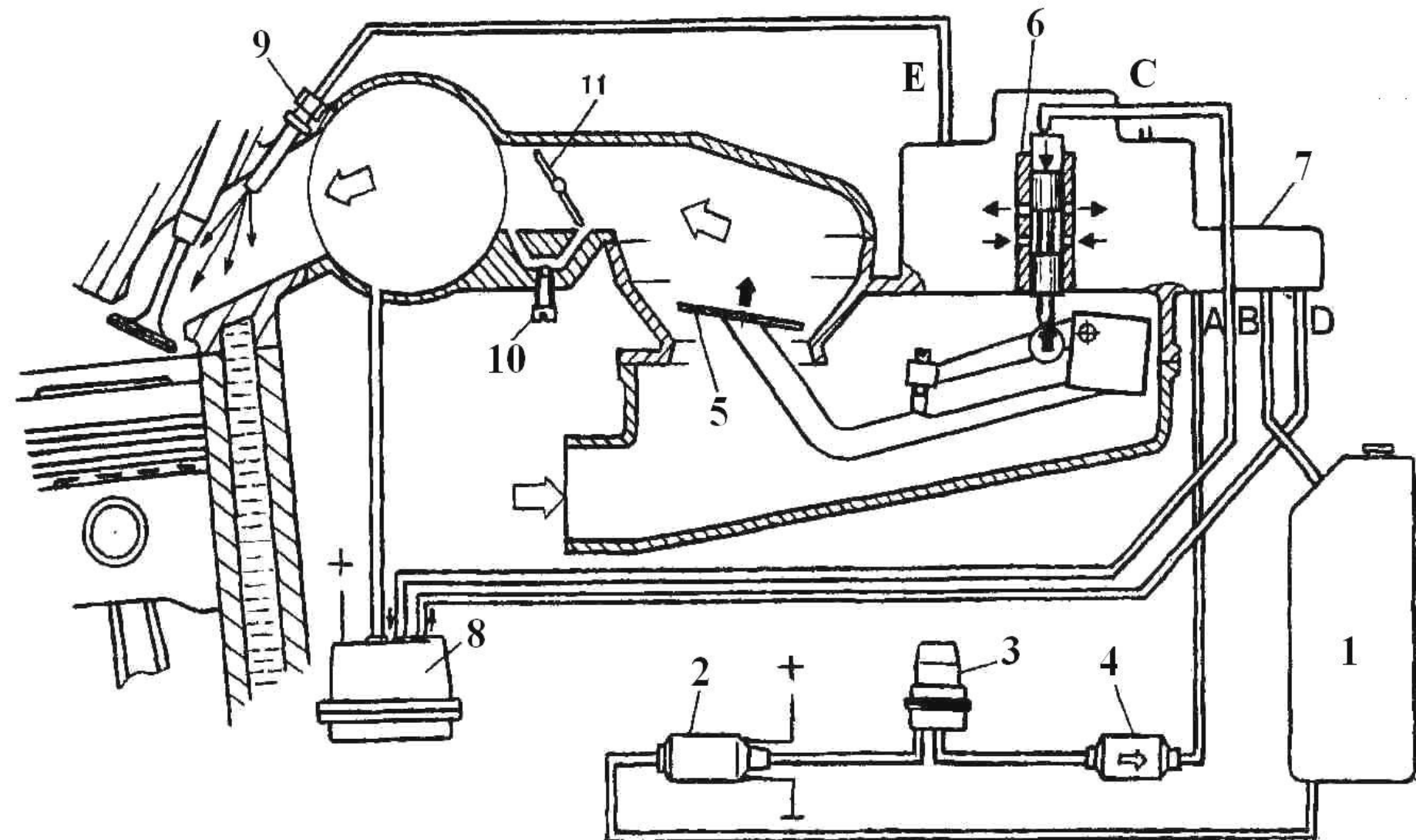


1 — форсуночный узел, 2 — ЭБУ двигателем, 3 — форсунка (инжектор) и термометр, поступающего воздуха, 4 — регулятор давления топлива, 5 — разъем подогревателя топливоздушнoй смеси, расположенного во впускном коллекторе, 6 — лампа самодиагностики, 8 — датчик положения дроссельной заслонки, 9 — разъем датчика содержания кислорода в отработанных газах, 10 — термометр охлаждающей жидкости, 11 — термовыключатель нагревательного элемента топливоздушнoй смеси, 12 — регулятор холостого хода (установщик дроссельной заслонки), 13 — разъем питания форсунки и воздушного термометра, 14,15 — электроклапана адсорбера, 16 — балластный резистор форсунки, 17 — разъем установщика дроссельной заслонки.

**СИСТЕМА ВПРЫСКА "K-JETRONIK"**  
**("K-Джетроник")**

Система впрыска "К-Jetronic" фирмы **BOSCH** представляет собой механическую систему постоянного впрыска топлива. Топливо под давлением поступает к форсункам, установленным перед впускными клапанами во впускном коллекторе. Форсунка непрерывно распыляет топливо, поступающее под давлением. Давление топлива (расход) зависит от нагрузки двигателя (от разрежения во впускном коллекторе) и от температуры охлаждающей жидкости.

# Схема ГДС и СХХ системы впрыска "К-Jetronic"





# **Схема главной дозирующей системы и системы холостого хода системы впрыска "К-Jetronic":**

1-топливный бак, 2-топливный насос, 3-накопитель топлива, 4-топливный фильтр, 5-напорный диск расходомера воздуха, 6-дозатор-распределитель количества топлива, 7-регулятор давления питания, 8-регулятор управляющего давления, 9-форсунка (инжектор); 10-регулирующий винт холостого хода, 11-дроссельная заслонка.

Каналы А-подвод топлива к дозатору-распределителю, В-слив топлива в бак, С-канал управляющего давления, D-канал толчкового клапана, Е-подвод топлива к форсункам

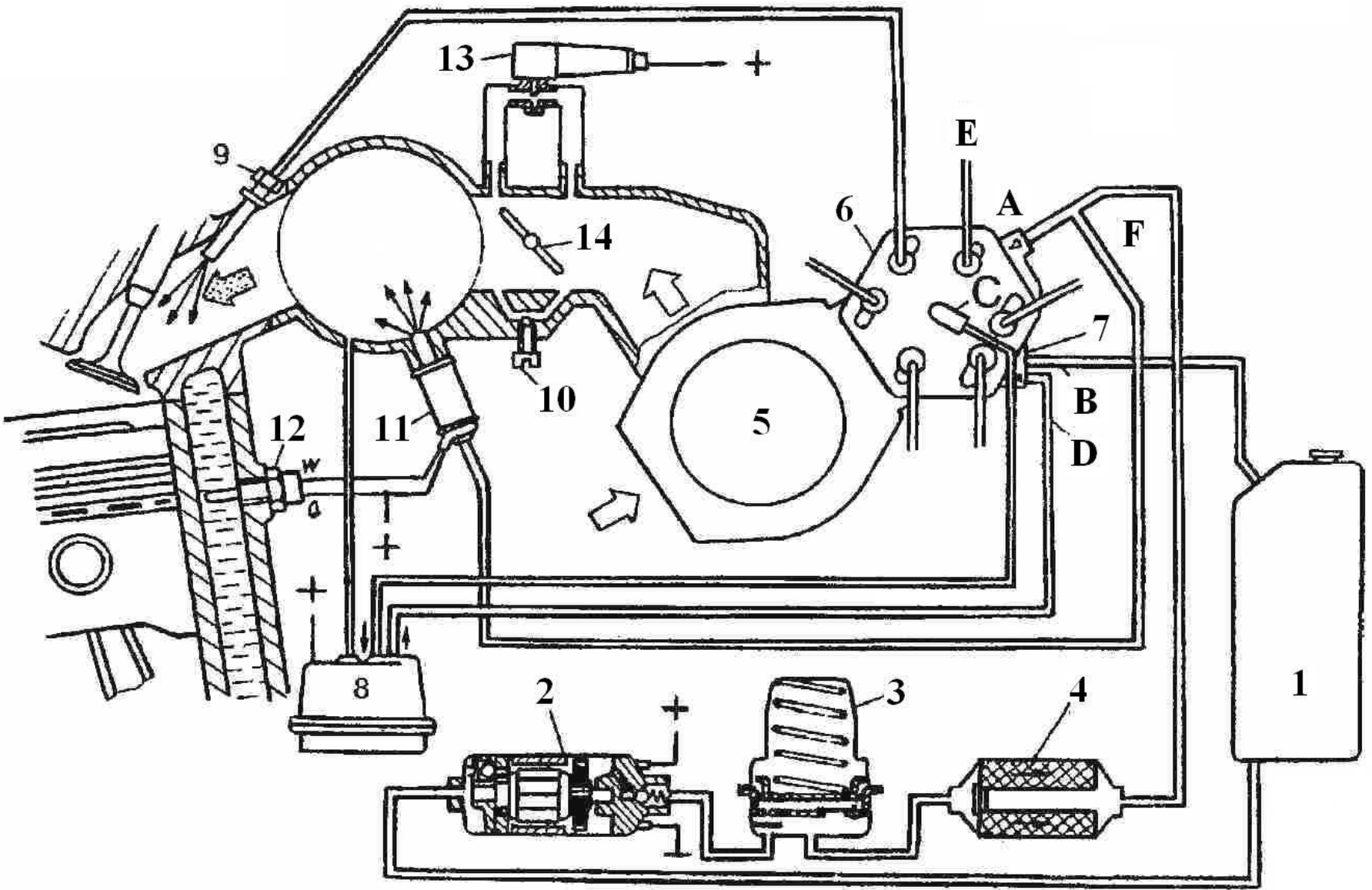
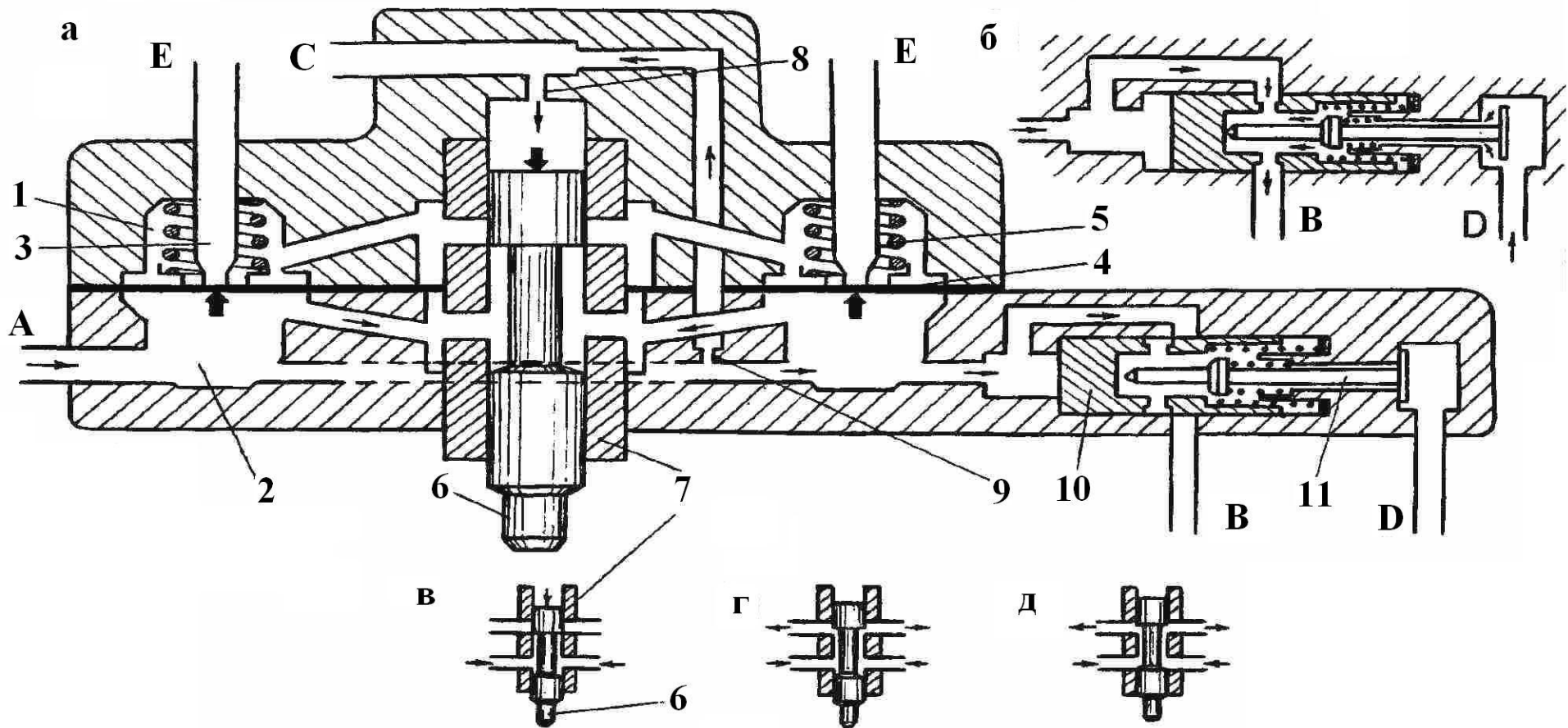


Схема системы впрыска топлива «К-Jetronic»

Рис. 4. Схема системы впрыска топлива "К-Jetronic":  
1-топливный бак, 2-топливный насос, 3-накопитель топлива, 4-топливный фильтр, 5-расходомер воздуха, 6-дозатор-распределитель, 7-регулятор давления питания, 8-регулятор управляющего давления, 9-форсунка впрыска, 10-регулирующий винт холостого хода, 11-пусковая электромагнитная форсунка, 12-термореле, 13-клапан добавочного воздуха, 14-дроссельная заслонка

Каналы А-подвод топлива к дозатору-распределителю, В-слив топлива в бак, С-канал управляющего давления, D-канал толчкового клапана, Е-подвод топлива к рабочим форсункам, F-подвод топлива к пусковой форсунке с электромагнитным управлением.

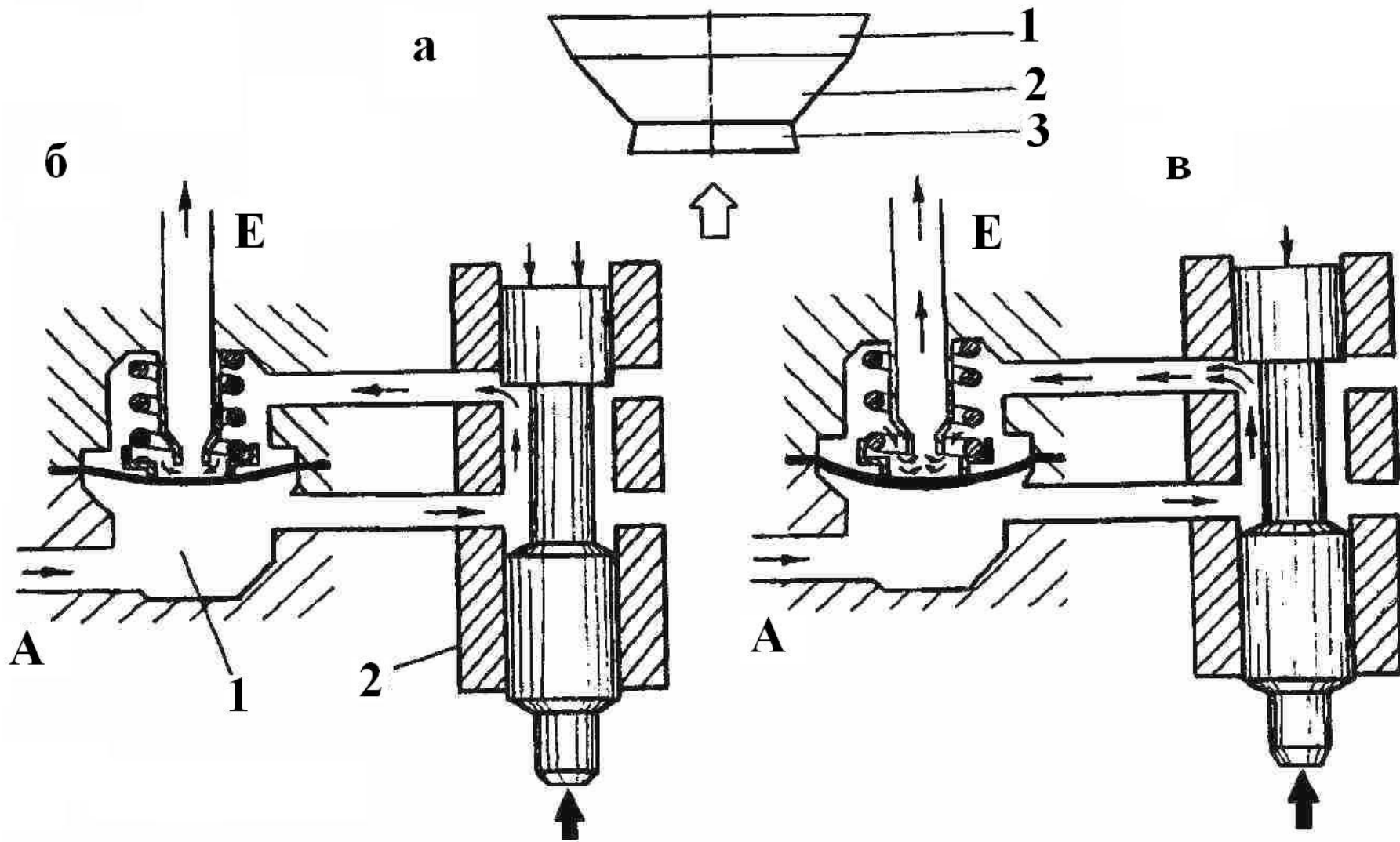
# Дозатор-распределитель с регулятором давления питания



**Дозатор-распределитель с регулятором давления питания; а - общая схема:**

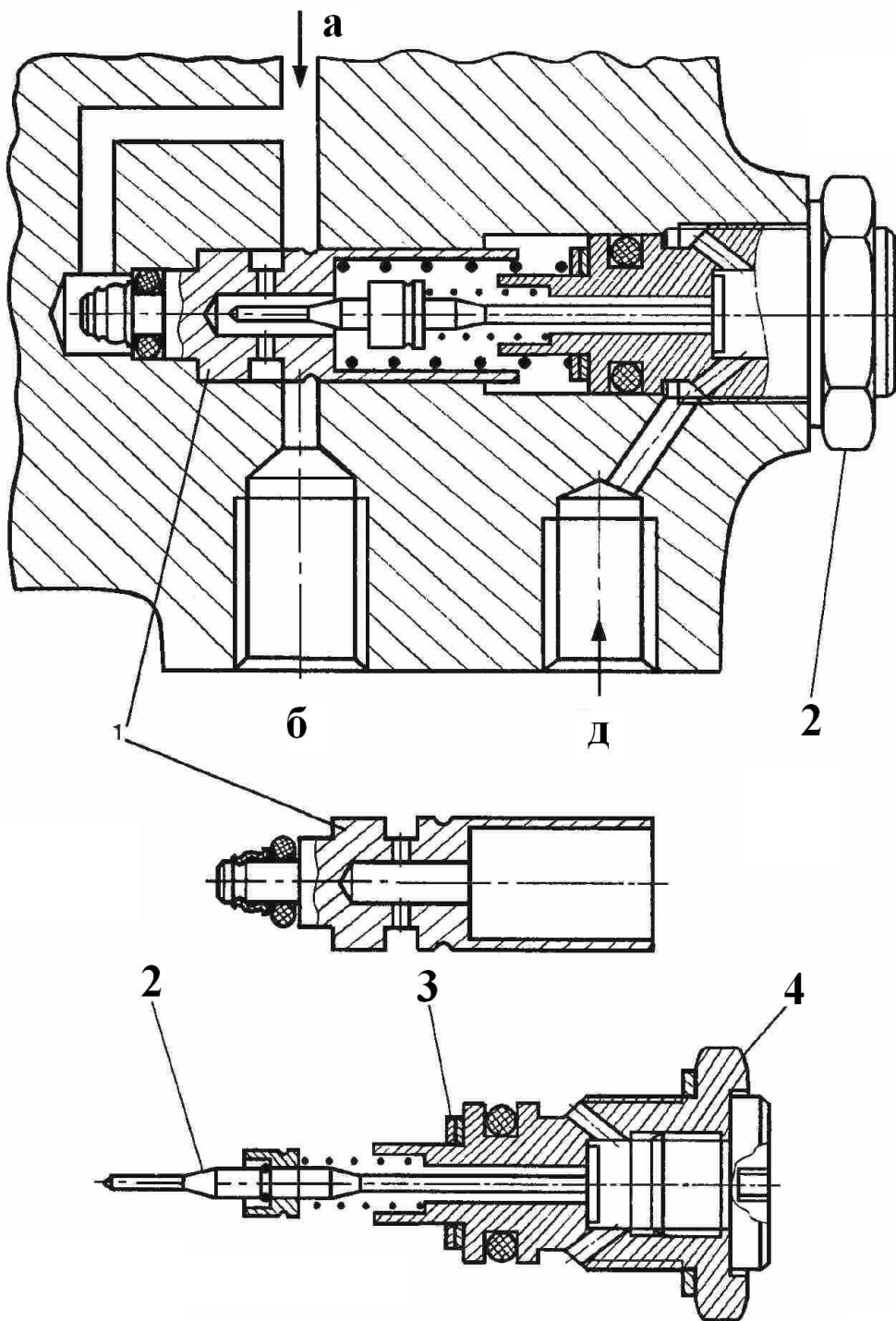
1 - верхняя камера дифференциального клапана, 2 - нижняя камера, 3 - трубка форсунки впрыска, 4 - диафрагма клапана, 5 - пружина клапана, 6 - плунжер распределителя, 7 - гильза распределителя, 8 - демпфирующий дроссель, 9 - дроссель подпитки, 10 - поршень регулятора давления, 11 - толчковый клапан; б - регулятор давления, слив топлива в бак, в - состояние покоя, г - холостой ход, частичные нагрузки; Д - полная нагрузка; А, В, С, D, Е - топливные каналы

# Регулирование состава рабочей смеси



# **Регулирование состава рабочей смеси:**

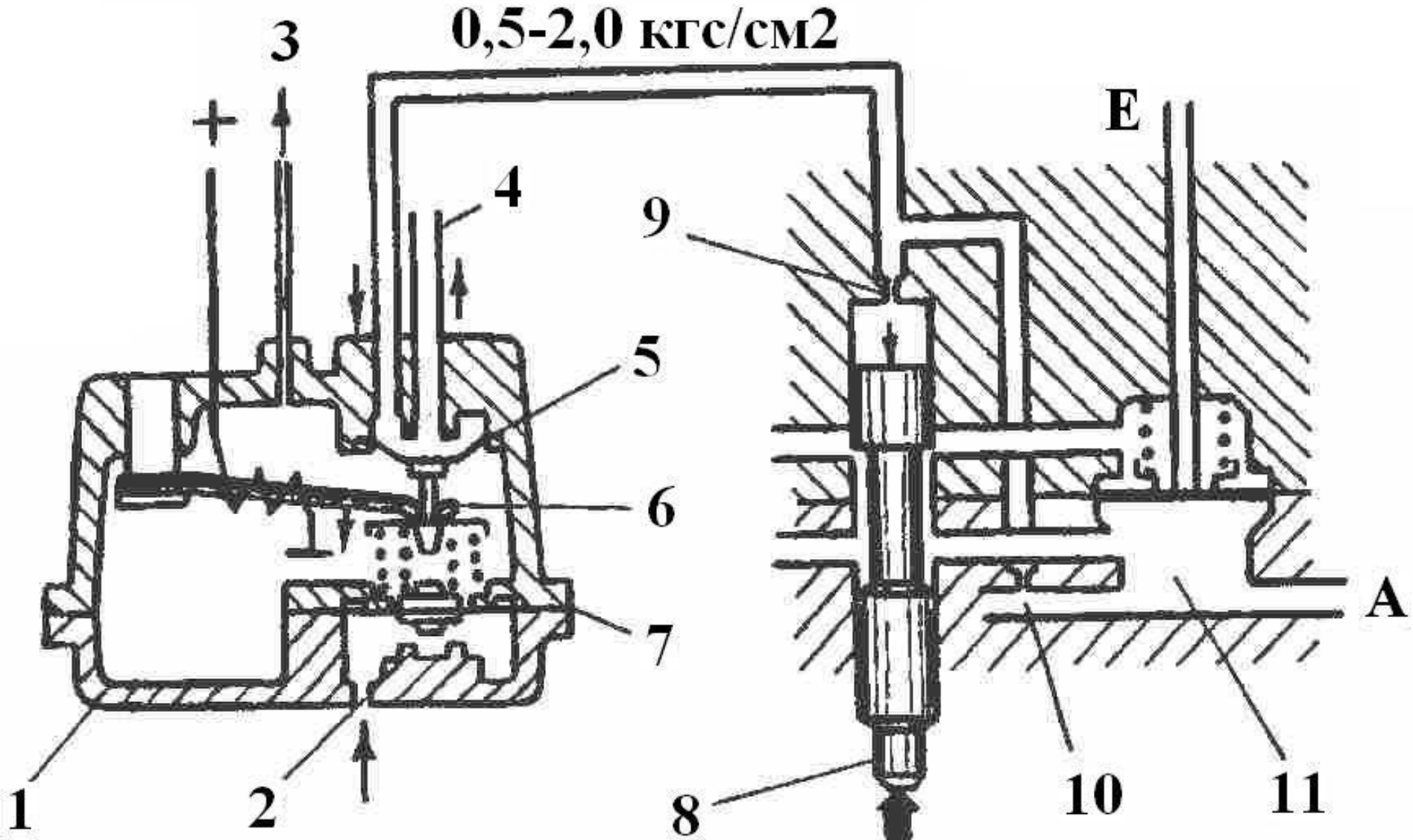
А-направляющее устройство с зонами перемещения напорного диска: 1- максимальная нагрузка, 2-частичные нагрузки, 3-холостой ход; б-малая доза впрыска, в-большая доза впрыска; 1- дифференциальный клапан, 2- распределитель. Каналы: А-подвод питания от насоса; Е-подача топлива к форсункам



**Регулятор давления питания:**  
 1-поршень регулятора давления, 2-толчковый клапан в сборе с корпусом, 3-толчковый клапан, 4-регулирующие шайбы. Каналы: а-подвод топлива (нижние полости дифференциальных клапанов), б-слив топлива в бак, д-канал толчкового клапана регулятора управляющего давления



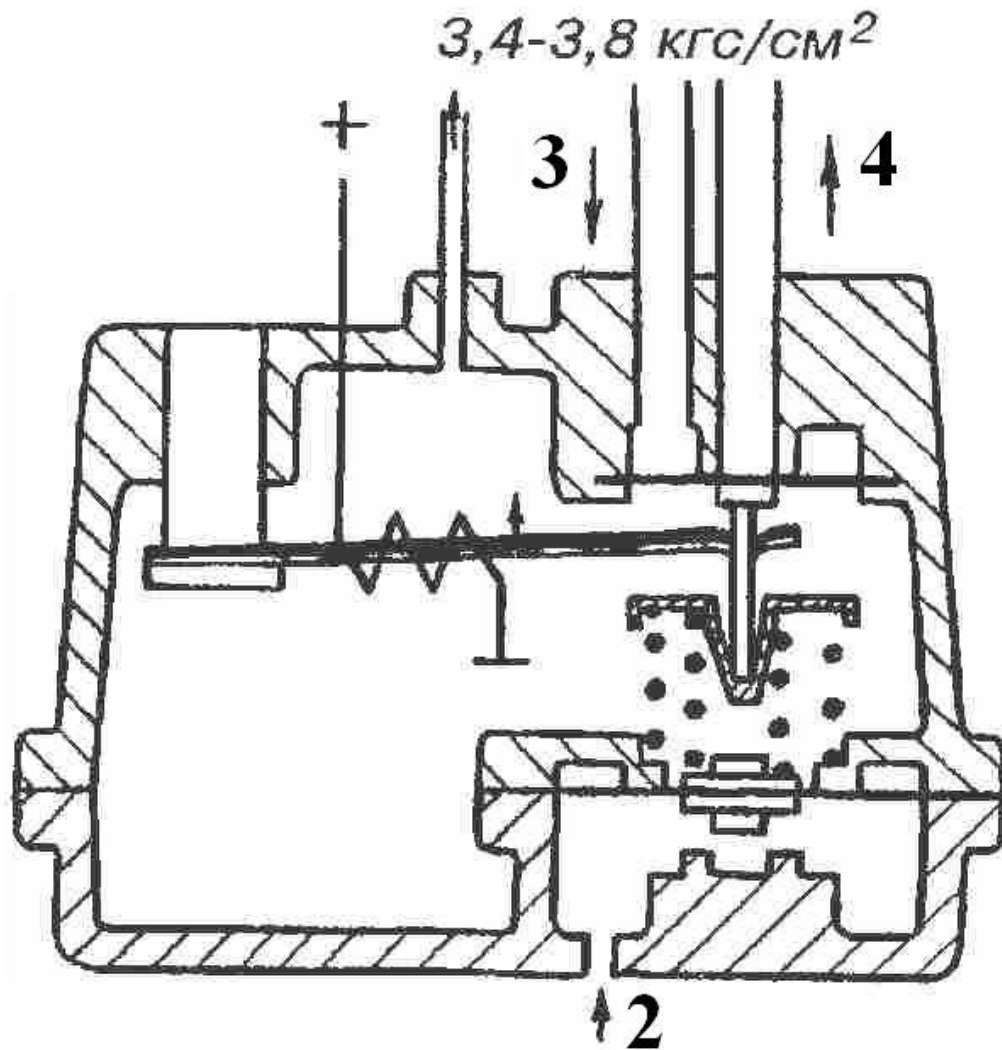
# Регулирование состава рабочей смеси – прогрев двигателя на холостом ходу



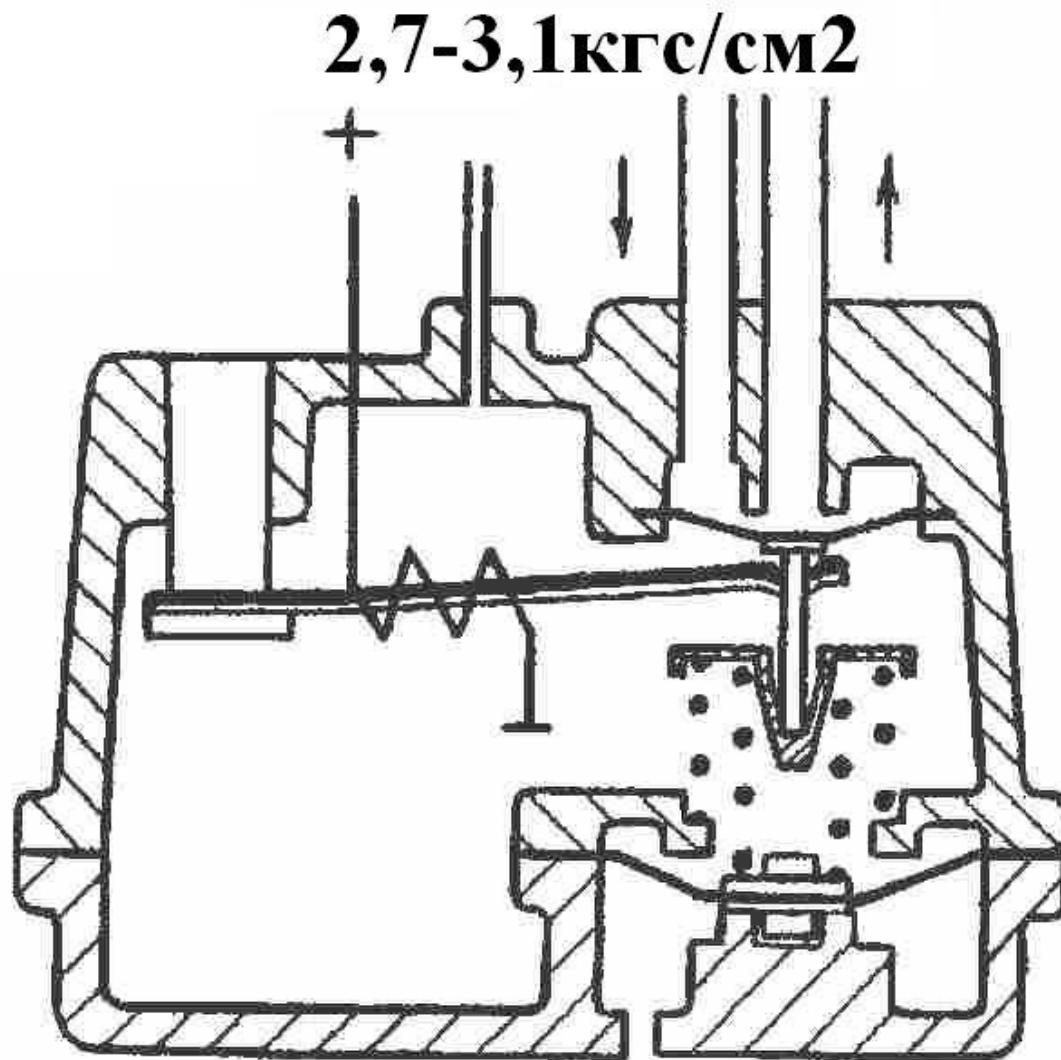
## **Регулирование состава рабочей смеси – прогрев двигателя на холостом ходу**

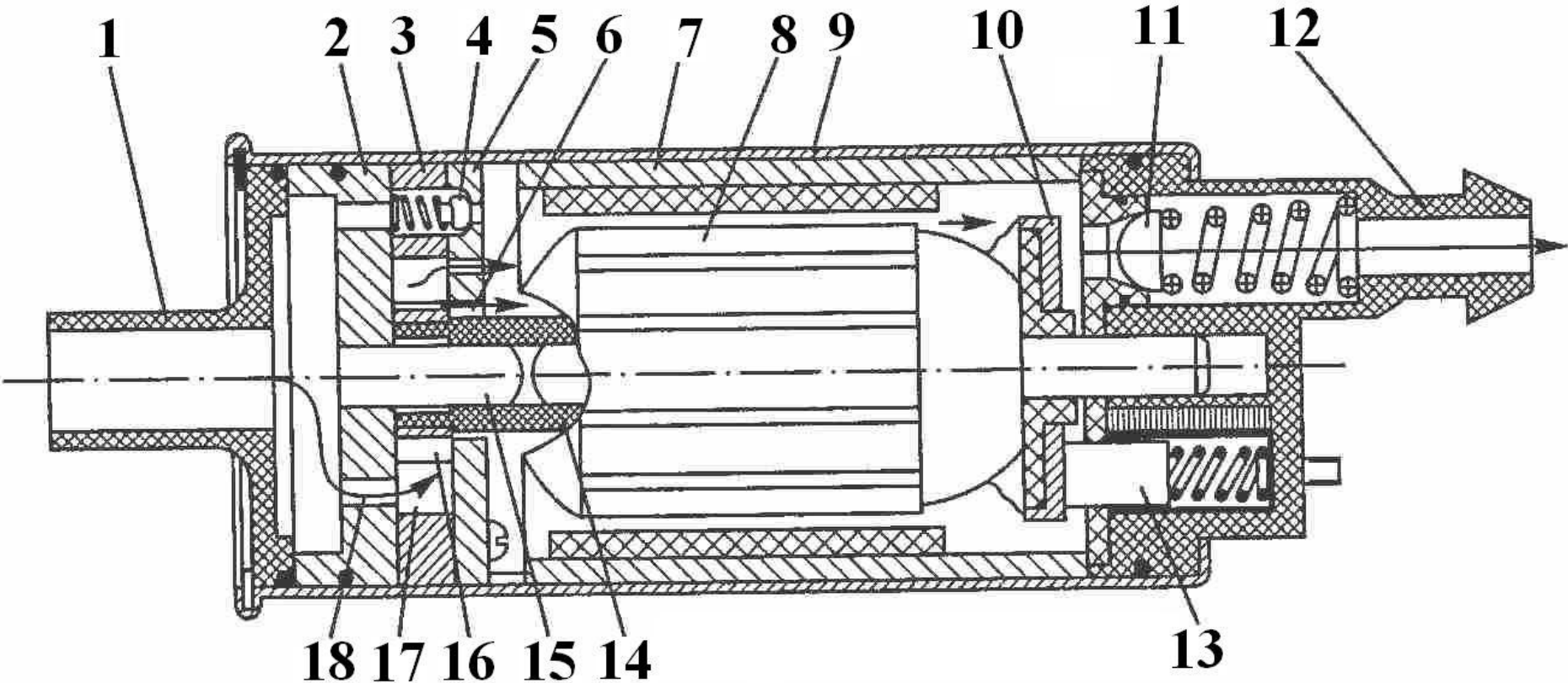
1 — регулятор управляющего давления, 2 — атмосферное давление, 3 — вакуум, 4 — к каналу D регулятора давления, 5 — верхняя диафрагма, 6 — биметаллическая пластинчатая пружина, 7 — нижняя диафрагма, 8 — плунжер распределителя, 9 — демпфирующий дроссель, 10 — дроссель подпитки, 11 — дифференциальный клапан, А,Е — клапаны, б — график изменения управляющего давления (заштрихован допустимый диапазон), проверка при неработающем двигателе

Двигатель прогрет, частичные нагрузки  
(управляющее давление 3,4—3,8 кгс/см<sup>2</sup>  
проверяется на холостом ходу)



**Двигатель прогрет, полная нагрузка  
(управляющее давление 2,7—3,1 кгс/см<sup>2</sup>  
проверяется на неработающем двигателе)**

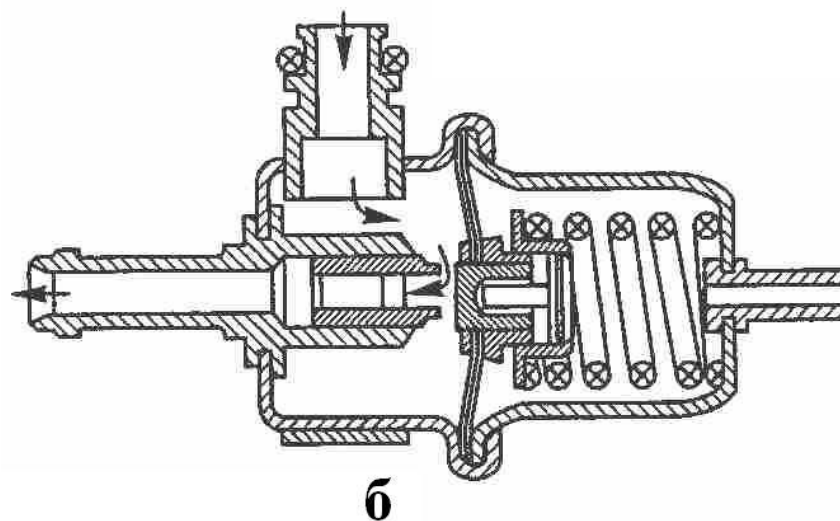
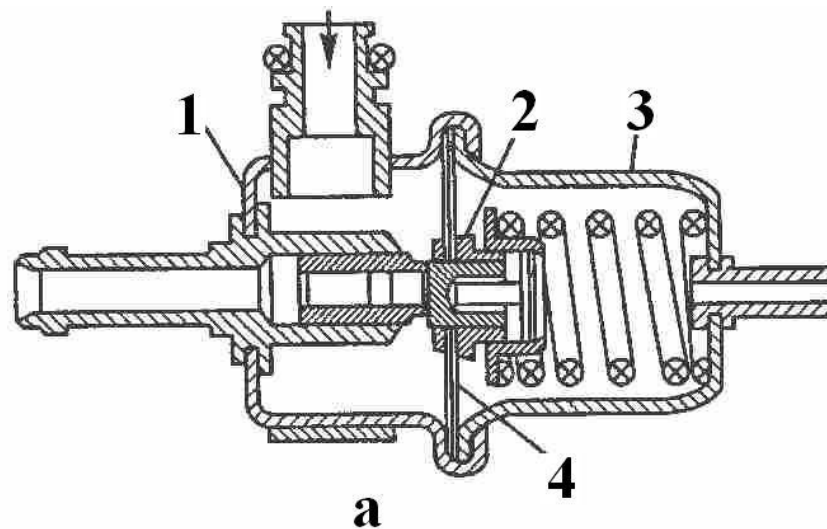




**Топливный насос:** 1, 12 - штуцеры; 2 - основание насоса; 3 - статор; 4, 11 – предохранительный и обратный клапаны; 5 - крышка насоса; 6, 18 - каналы; 7, 9 – корпуса; 8 - якорь электродвигателя; 10 - коллектор; 13 – щетка; 14 - муфта; 15 - вал; 16 - цилиндрический сепаратор; 17 - ролик

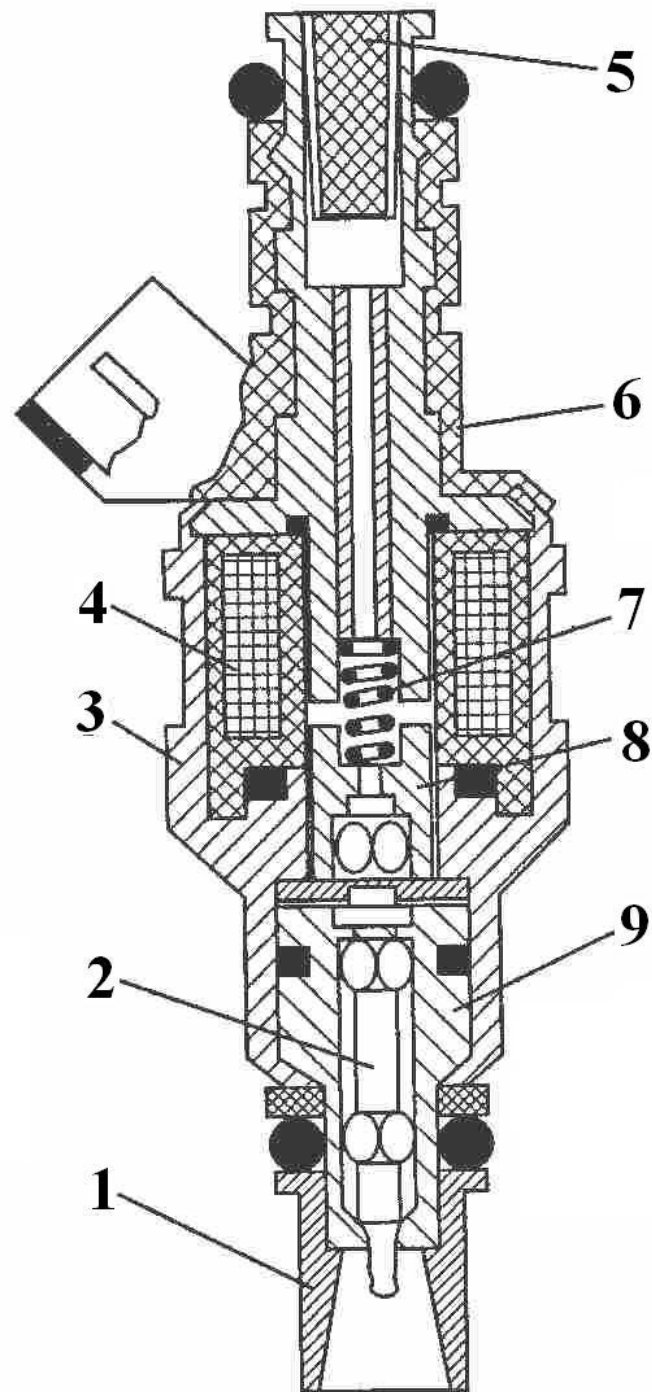
# Регулятор давления топлива:

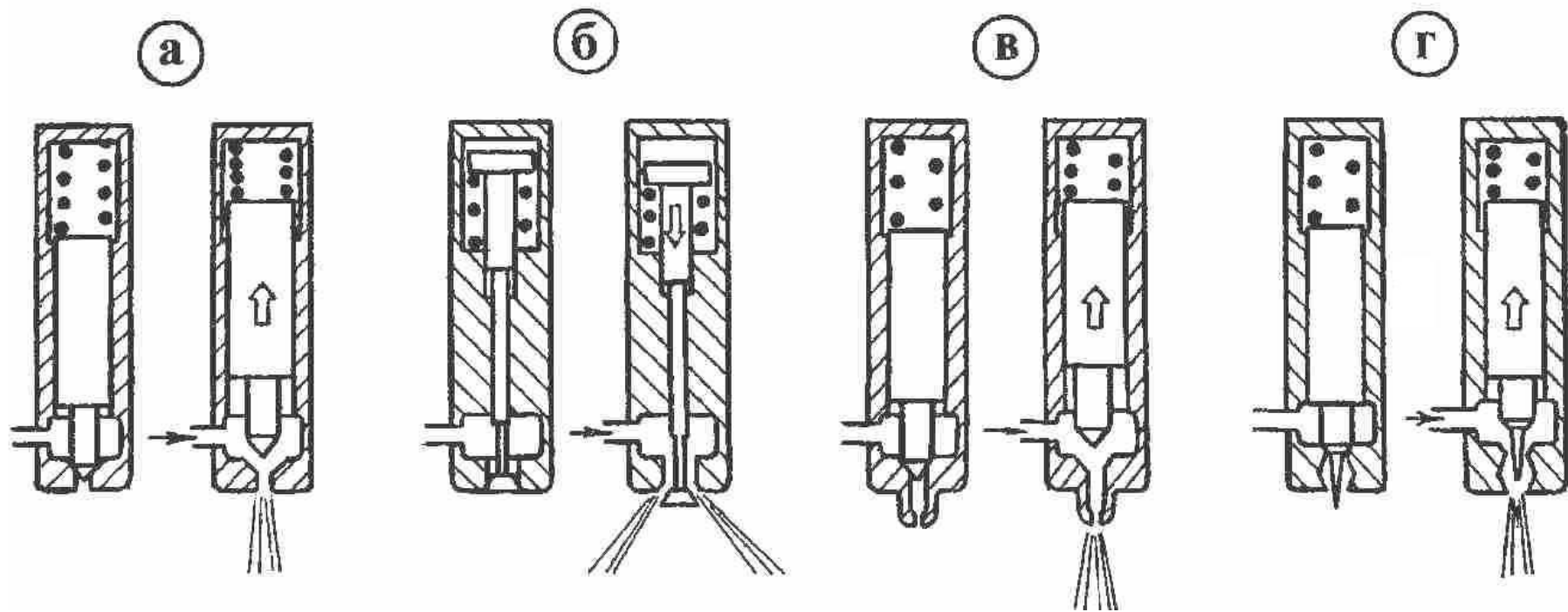
- а - клапан закрыт;
- б - клапан открыт;
- 1 - корпус; 2 - клапан;
- 3 - крышка;
- 4 - диафрагма



## Форсунка:

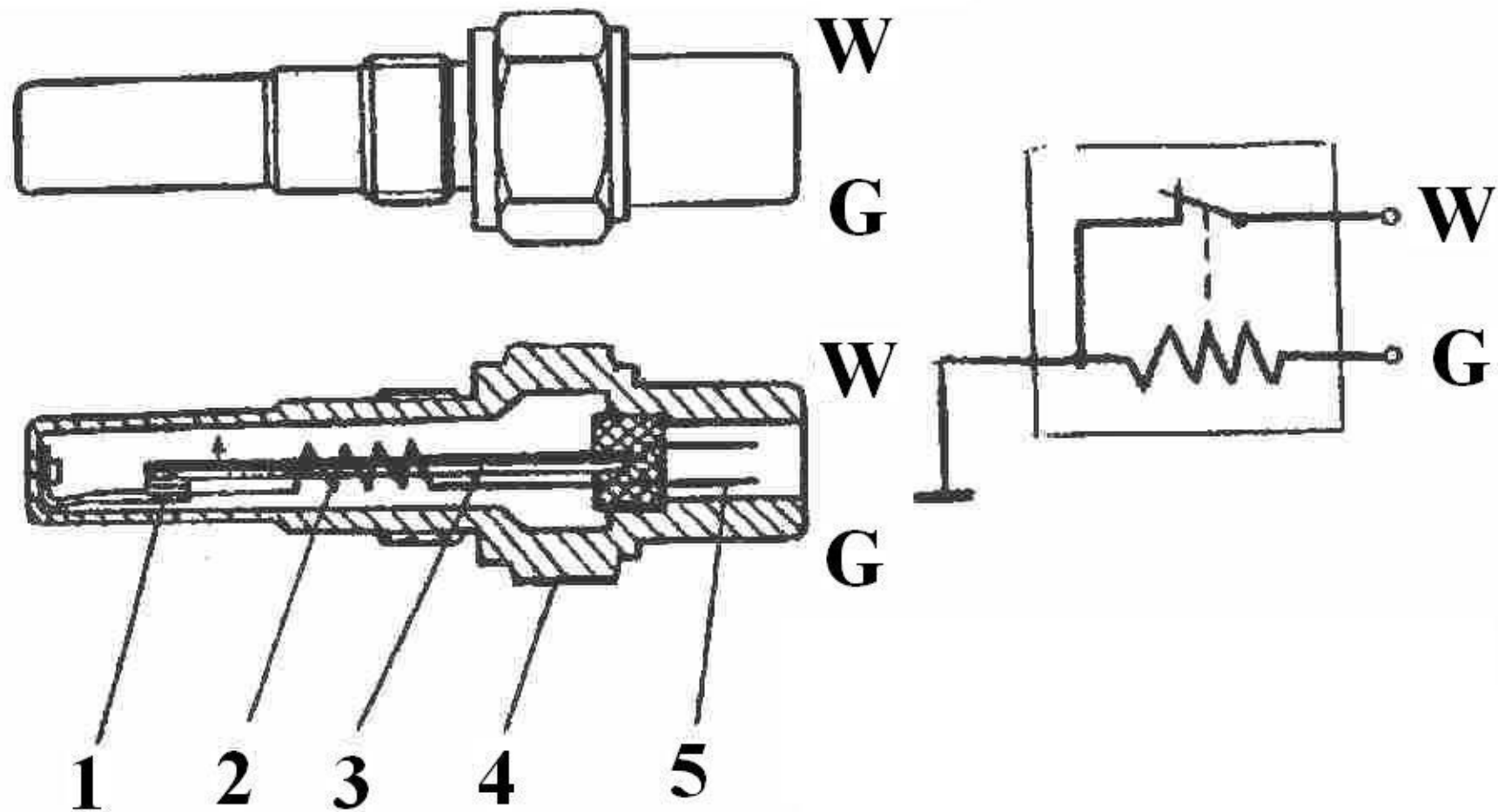
- 1 - насадка распылителя;
- 2 - игла запорного клапана;
- 3 - корпус форсунки;
- 4 – обмотка катушки электромагнита;
- 5 - фильтр; 6 крышка;
- 7 - пружина; 8 - сердечник электромагнита;
- 9 - корпус распылителя



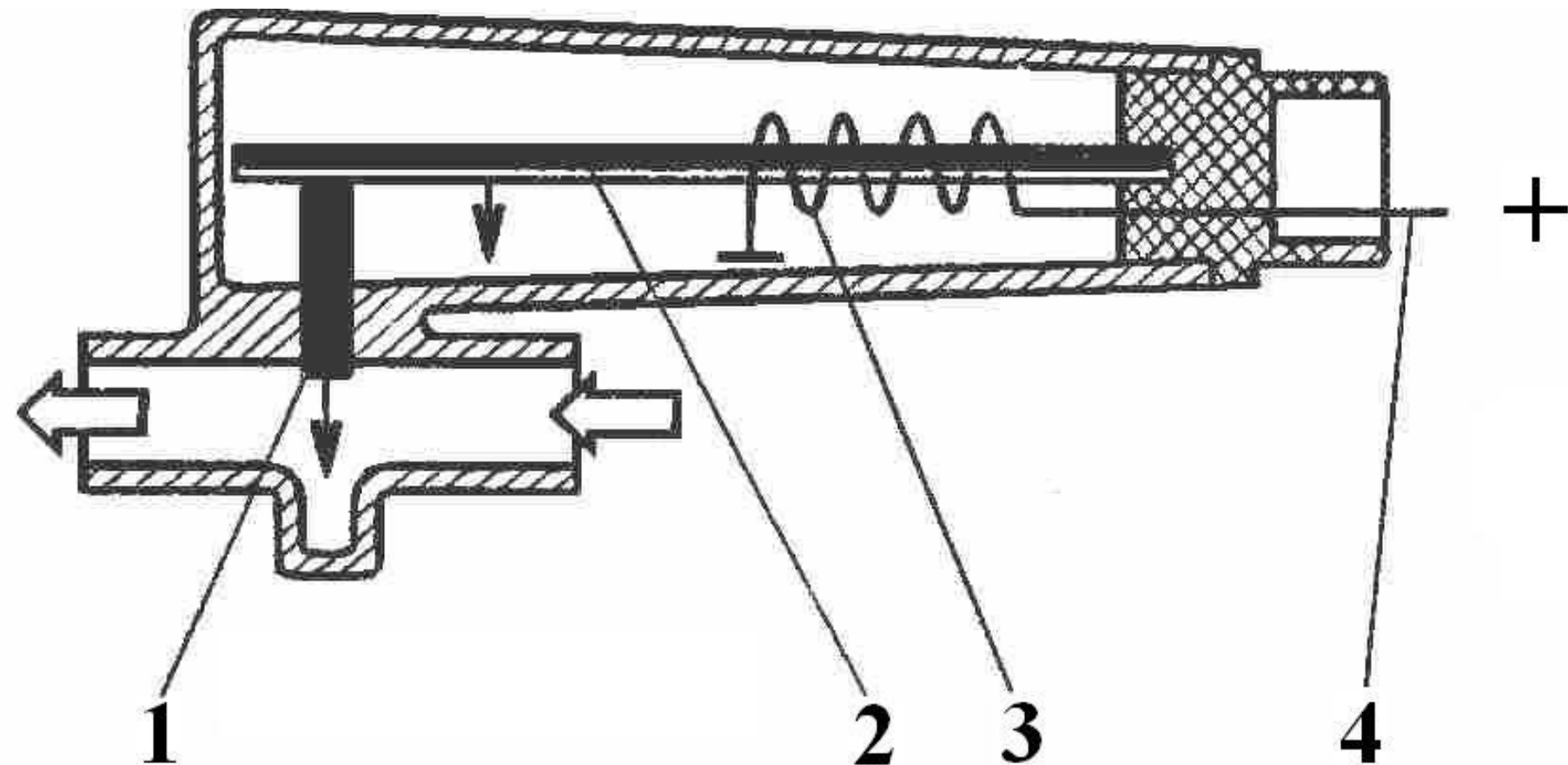


Форсунки (инжекторы) впрыска топлива: а, б - клапанные, в - закрытая, г - штифтовая



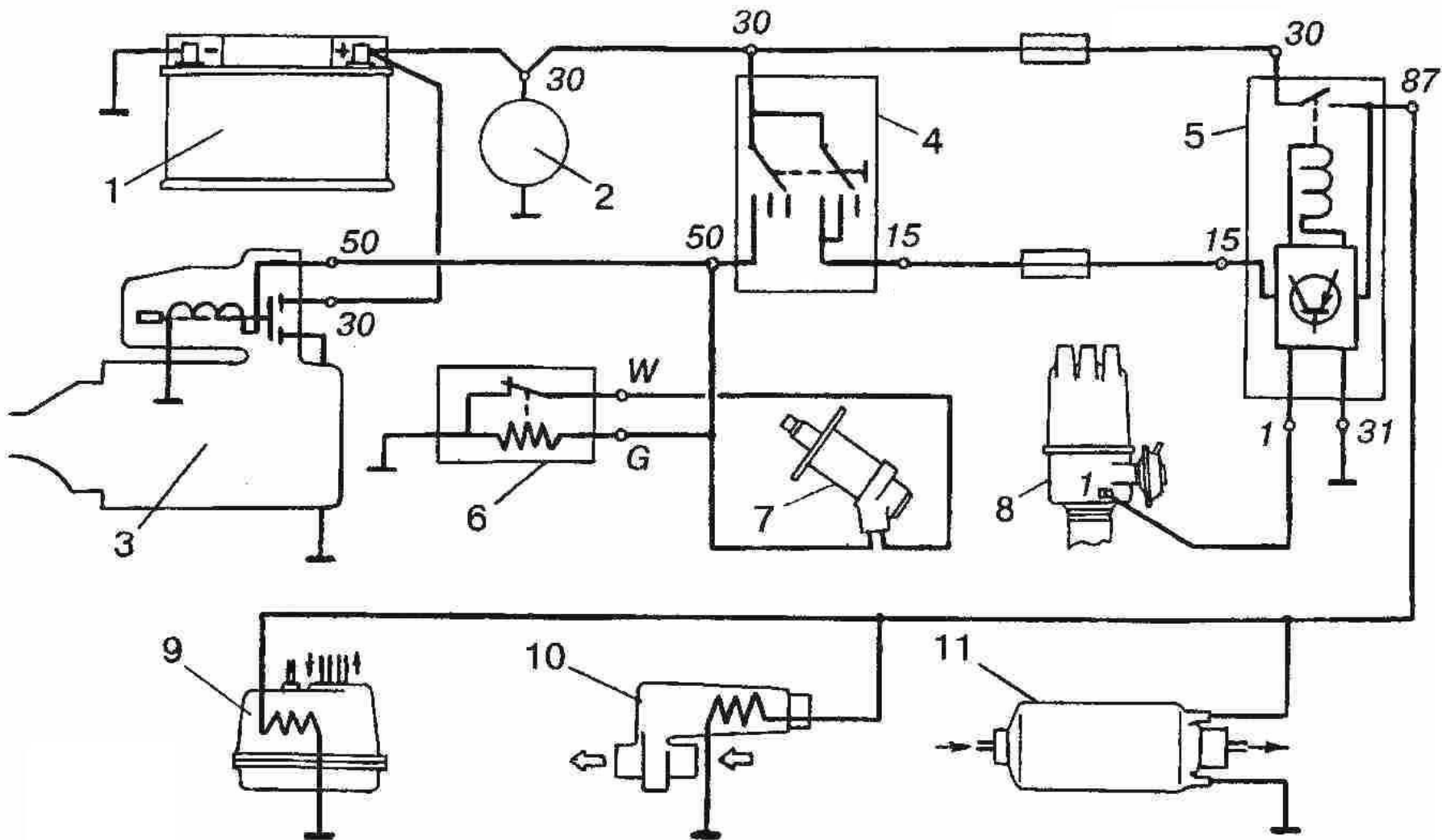


**Термореле:** 1-контакты, 2-электрическая спираль, 3-биметаллическая пластина, 4-корпус, 5-штекер

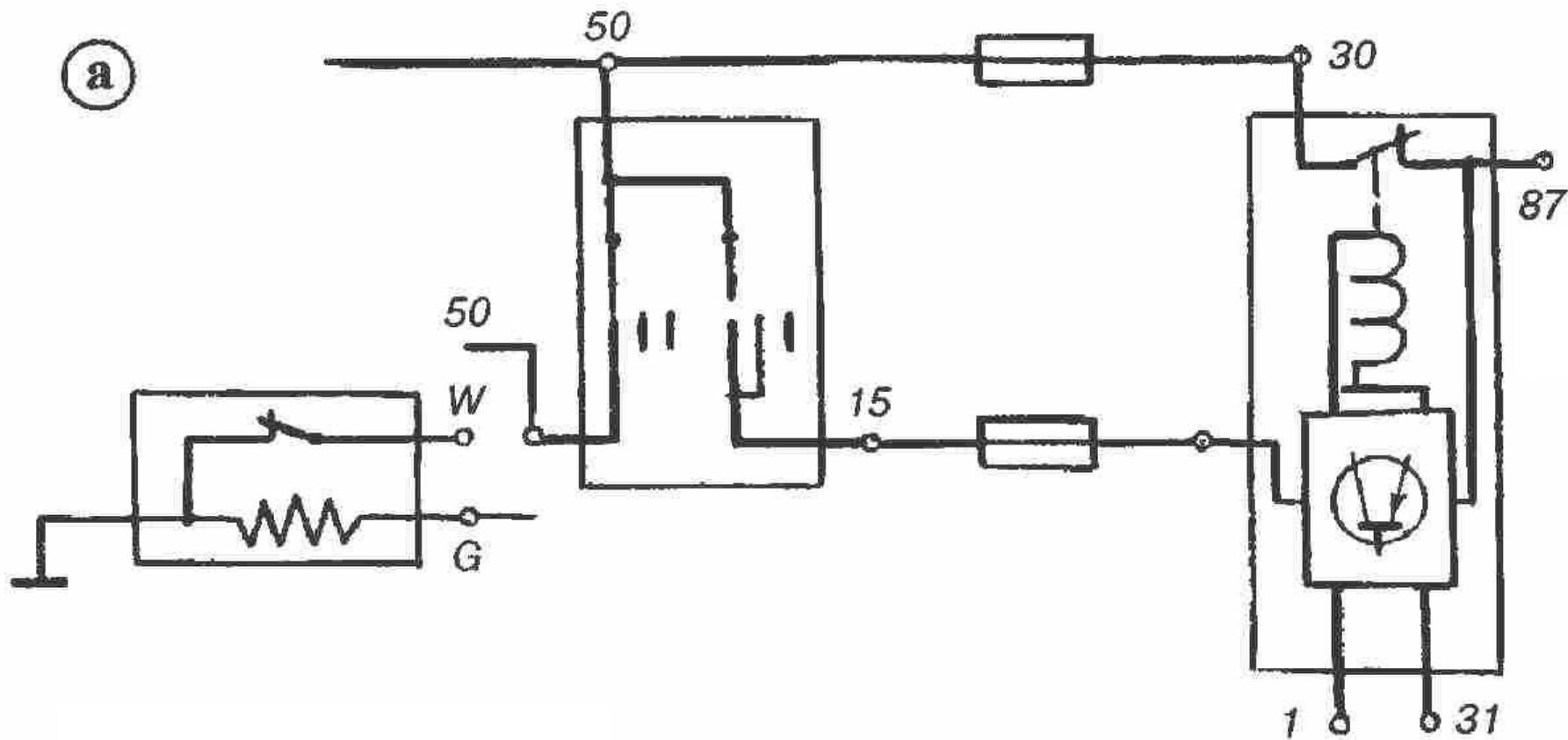


**Клапан добавочного воздуха: 1-диафрагма, 2-биметаллическая пластина, 3-электрическая спираль, 4-штекер**

# Электросхема системы "К-Jetronic" без послестартового реле

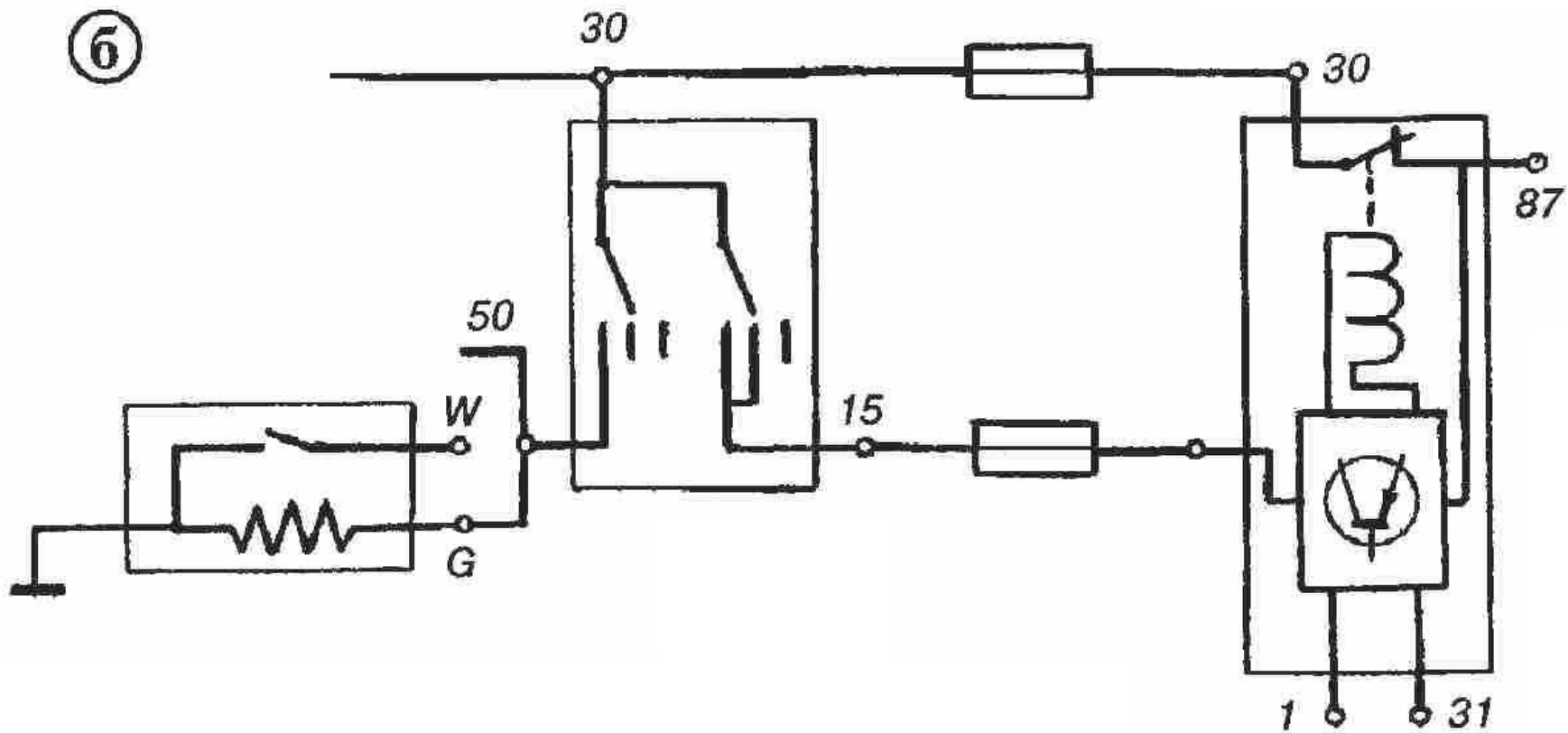


**Электросхема системы "К-Jetronic" без послестартового реле: 1 — аккумуляторная батарея, 2 — генератор, 3 — стартер, 4 — выключатель зажигания, 5 — управляющее реле, 6 — термореле, 7 — пусковая электромагнитная форсунка, 8 — датчик-распределитель, 9 — регулятор управляющего давления, 10 — клапан добавочного воздуха, 11 — топливный насос**



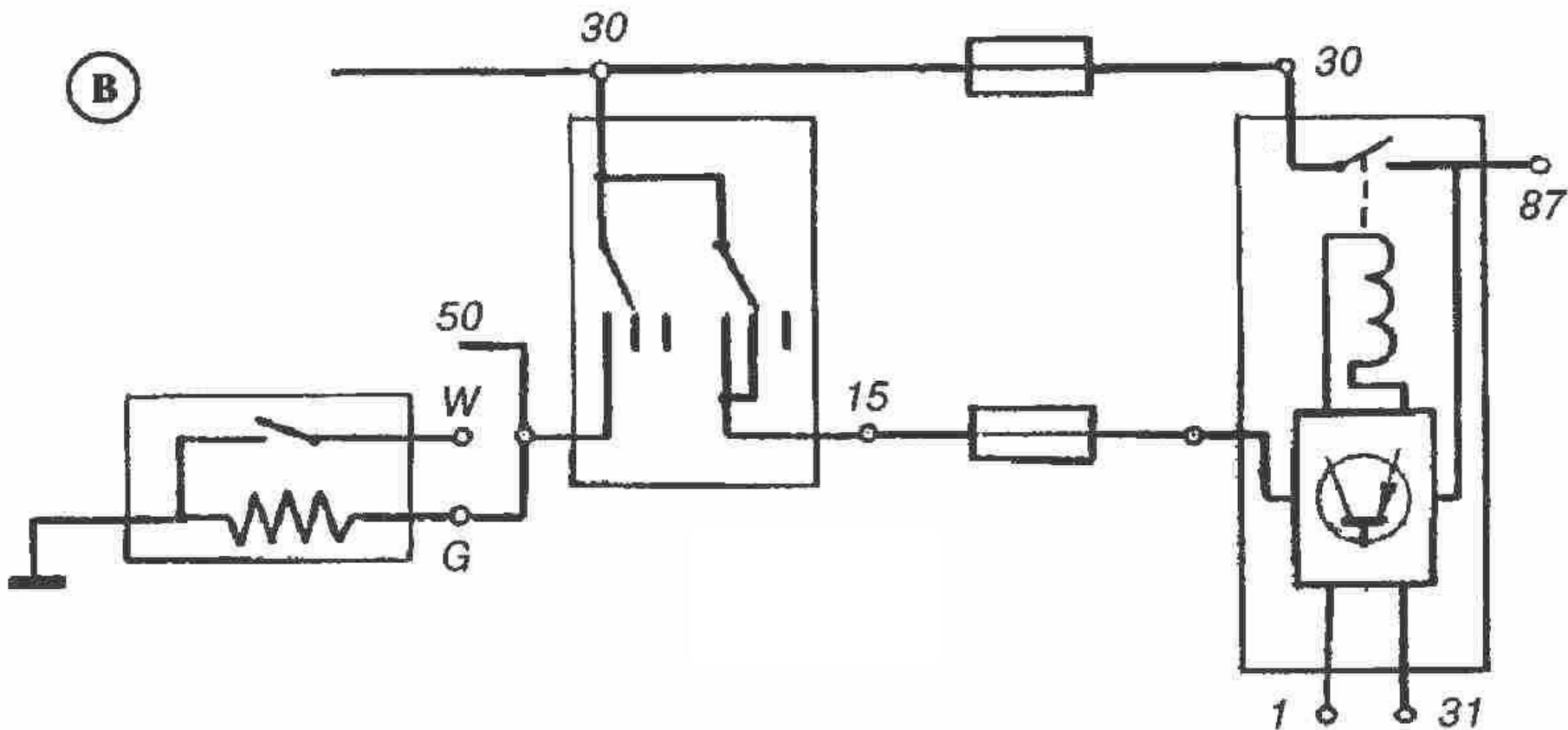
Электрическая схема "К-Jetronic" (фрагмент):

а — пуск холодного двигателя



## Электрическая схема "К-Jetronic"

б — рабочее состояние, двигатель прогрет



## Электрическая схема "К-Jetronic"

**в — зажигание включено,  
коленчатый вал двигателя не вращается**

Системы центрального впрыска топлива явились логическим продолжением развития карбюраторных систем топливоснабжения. Вместо карбюратора, на то же посадочное место устанавливается узел, в котором расположена впрыскивающая топливо форсунка и некоторые датчики, передающие информацию в электронную систему управления двигателем. Механическая часть и система ценообразования может остаться без изменений. На основании информации, получаемой от датчиков, ЭБУ, по записанному в постоянную память алгоритму (таблицам), производит управление работой исполнительных элементов на всех режимах работы: вычисляется и подаётся в двигатель необходимое количество топлива; на режимах принудительного холостого хода подача топлива отключается; в системах «Мотроник» производится электронное управление моментом ценообразования. Такие системы устанавливались на двигатели с рабочим объёмом до 2 л.



## **ДОМАШНЕЕ ЗАДАНИЕ:**

- 1. Повторить изученный материал;**
- 2. Заполнить рабочую тетрадь;**
- 3. Подготовиться к тестированию.**

## Библиографический список:

1. Росс Твег «Системы впрыска бензина. Устройство, обслуживание, ремонт. – М.: ЗАО «КЖИ Зарулем», 2004 – 144 с. ;
2. <http://ustroistvo-avtomobilya.ru>;
3. <http://wiki.zr.ru>.