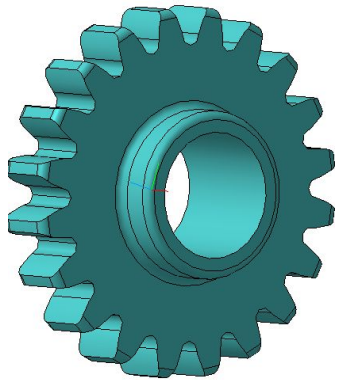


Зубчатые передачи

Зубчатые передачи обеспечивают передачу момента вращения с помощью последовательно зацепляющихся зубьев.

Тела вращения, на которых расположены зубья, называются зубчатыми колесами.

Меньшее колесо зубчатой пары называется **шестерней** Больше зубчатое колесо называется - **колесом**

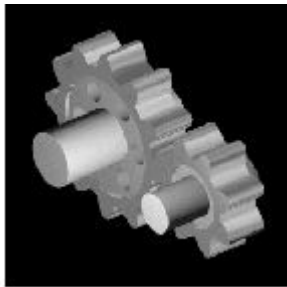


ступица

Зубчатый венец

По форма зуба

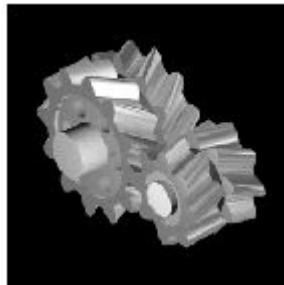
прямозубые



косозубые



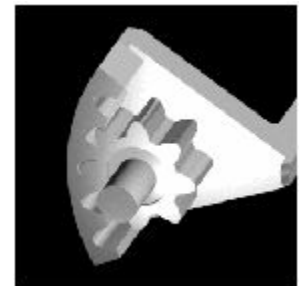
шевронные



Наружное зацепление



Внутреннее зацепление



Классификация зубчатых колес

По взаимному расположению осей зубчатые колеса подразделяются

1. на цилиндрические



конические



червячные



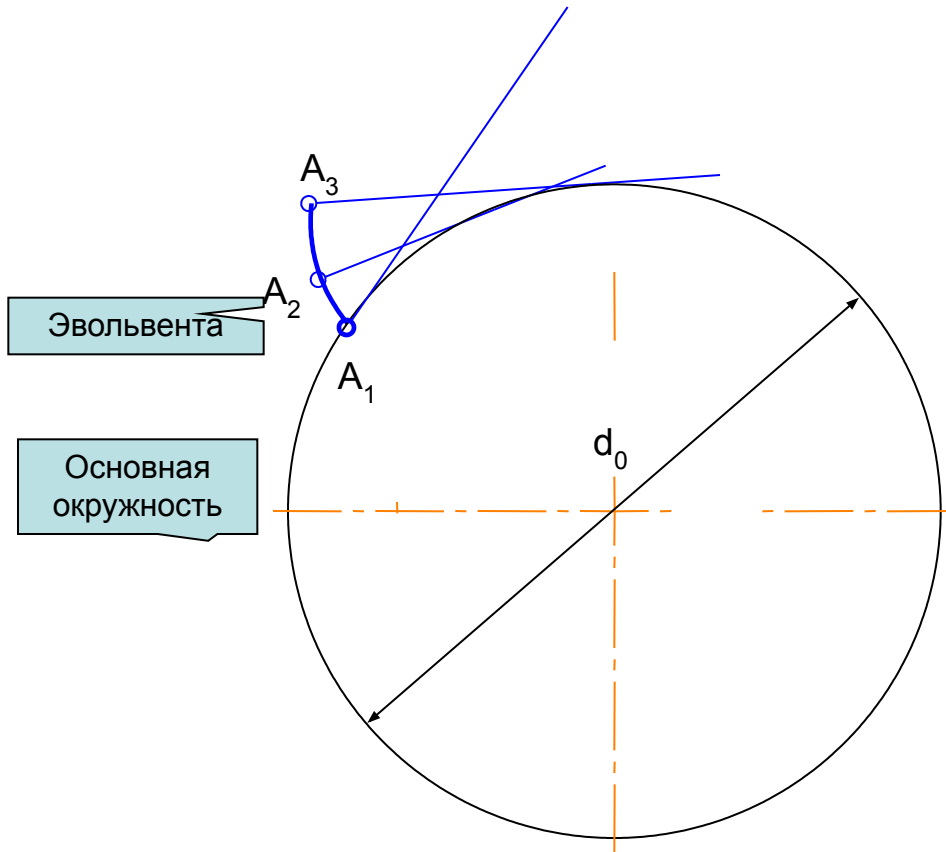
По расположению зубьев

Геометрия зубчатого зацепления

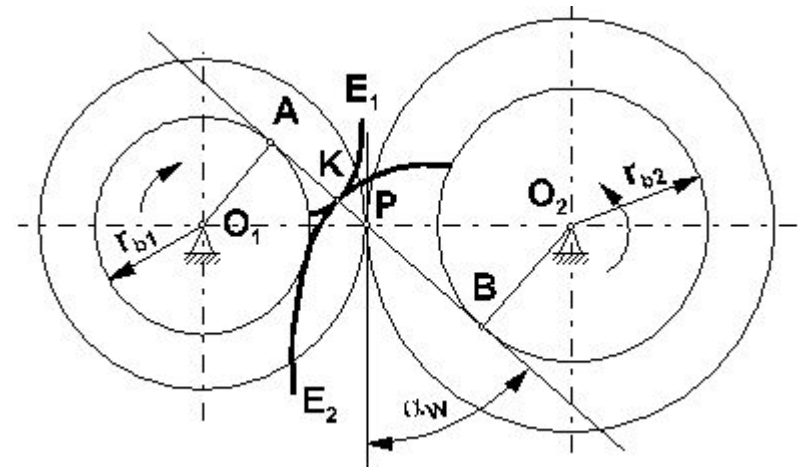
- Профиль зуба колеса представляет собой эвольвенту.

Эвольвента (или инволюта) окружности представляет собой кривую, центры кривизны которой принадлежат рассматриваемой окружности.

Эвольвента окружности может быть получена как траектория точки прямой, перекатывающейся без скольжения по этой окружности диаметром d_0 , называемой основной окружностью.



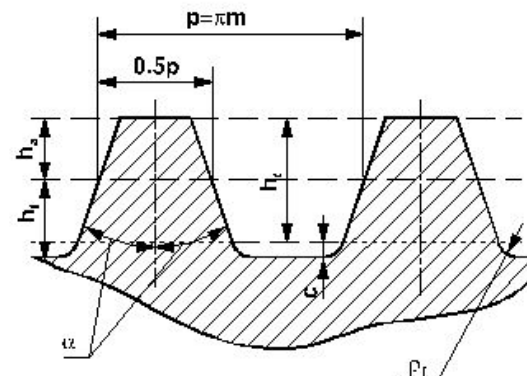
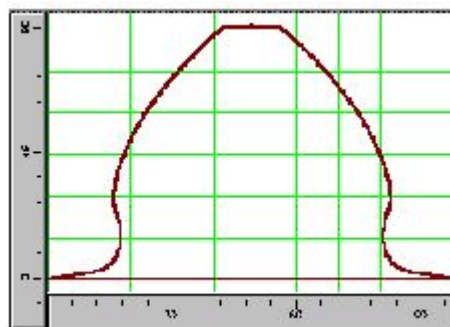
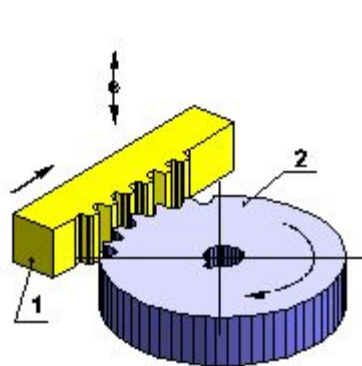
Точка пересечения общей нормали к эвольвентам с межосевой линией называется **полюсом зацепления P**



Положение нормали к поверхности определяется углом α_w (т.е. углом между линией зацепления и нормалью к линии центров), который называется **углом зацепления**.

Изготовление зубчатых колес

- Для нарезания используются специальные станки и инструменты.
- В промышленности реализуют два метода нарезания: *копирования* или *обкатки*.
- При *копировании* зуб принимает форму, очерченную инструментом.
- При *обкатке* имитируется процесс зацепления колес, одно из которых выполняет роль инструмента.



При обкатке в качестве инструмента используют рейку 1, которая представляет собой инструментальное колесо бесконечного диаметра начальной окружности. При таком способе нарезания заготовка колеса 2 вращается относительно оси, а рейка для обеспечения резания перемещается в двух направлениях: по касательной к окружности заготовки и вдоль оси). След от рейки является эвольвентой, параметры которой зависят от вида профиля рейки.

Основные параметры рейки

Значение стандартных модулей m , мм

1-ый ряд 1; 1.25; 1.5; 2; 2.5; 3; 4; 5; 6; 8; 10; 12; 16; 20; 25; 32; 40; 50; 60; 80; 100

2-ой ряд 1.125; 1.375; 1.75; 2.25; 2.75; 3.5; 4.5; 5.5; 7; 9; 11; 14; 18; 22; 28; 36

Модуль $m = \frac{p}{\pi}$

Угол зацепления α

Нормальный угол зацепления $\alpha = 20^\circ$

Коэффициент высоты ножки зуба

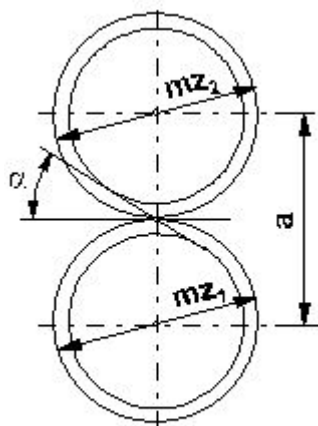
$h_f^* = 1,25$

Коэффициент головки зуба

$h_a^* = 1,0$

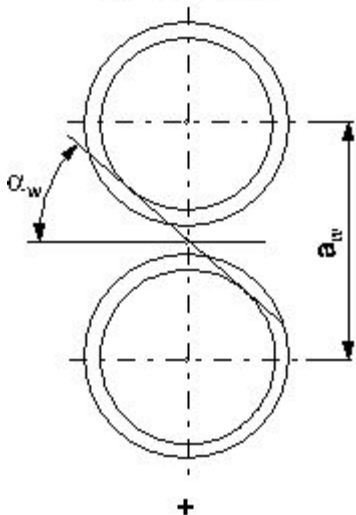
Основные геометрические размеры передач

Передачи без смещения. Если делительная окружность колеса является касательной к средней линии контура инструмента, то имеет место нарезание без смещения. В этом случае начальные окружности колес совпадают с делительными.



0

$a_w > a, \alpha_w > \alpha$



Диаметр делительной окружности $d_1 = mz_1$

$d_2 = mz_2$

Диаметр вершин зубьев

$d_{a1} = d_1 + 2m$

$d_{a2} = d_2 + 2m$

Диаметр впадин зубьев

$d_{f1} = d_1 - 2,5m$

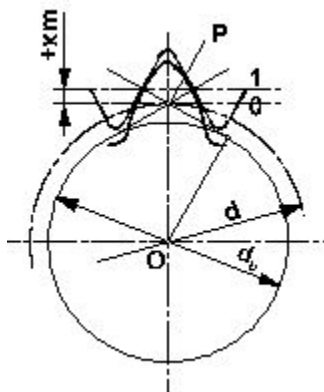
$d_{f2} = d_2 - 2,5m$

Межосевое расстояние

$a_w = 0,5m(z_1 + z_2)$

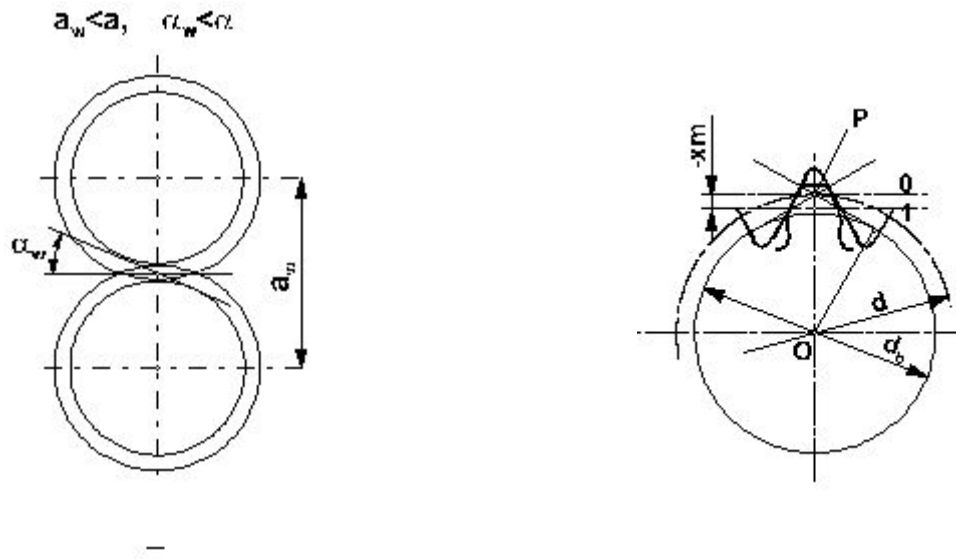
Передачи со смещением (смещение положительное).

При нарезании со смещением диаметр начальной окружности не касается средней линии контура инструментальной рейки. Смещение рейки позволяет избежать подреза ножки зуба при изготовлении колес с малым числом зубьев и увеличить прочностные характеристики зубьев, но ведет к заострению вершины зубьев



Основные геометрические размеры передач

Передачи со смещением (смещение отрицательное). Отрицательное смещение рейки усиливает подрезание ножки зуба уменьшает прочностные характеристики, но устраняет заострение головки зуба.



Формулы для определения геометрических размеров передач идентичны

Делительный диаметр

$$d_1 = mz_1$$

$$d_2 = mz_2$$

Диаметр вершин зубьев

$$d_{a1} = d_1 + 2(h_a^* + x_1)m$$

$$d_{a2} = d_2 + 2(h_a^* + x_2)m$$

Диаметр впадин зубьев

$$d_{f1} = d_1 - 2(h_f^* + c - x_1)m$$

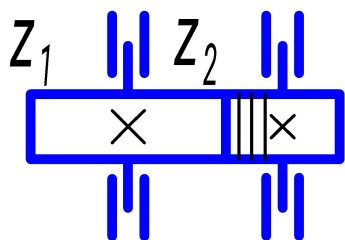
$$d_{f2} = d_2 - 2(h_f^* + c - x_2)m$$

Ряды зубчатых колес

Устройство, приводящее в движение машину или механизм называется **приводом**. Чаще всего привод представляет собой ряды зубчатых колес.

Механизм, состоящий из одной или нескольких пар зубчатых колес, размещенных в корпусе, и предназначенный для уменьшения частоты вращения, называется **редуктором**

Механизм, состоящий из одной или нескольких пар зубчатых колес, размещенных в корпусе, и служащий для увеличения частоты вращения называется - **мультипликатором**



Отношение угловых скоростей на входе ω_1 и выходе ω_2 кинематической цепи называется **передаточным отношением u**

Для простой зубчатой передачи:

$$u_{1-2} = \frac{\omega_1}{\omega_2} = \frac{n_1}{n_2} = \frac{z_2}{z_1}$$

(частное передаточное отношение)

Для случая кратного зацепления можно записать

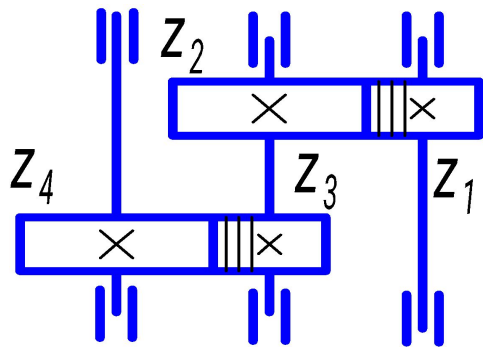
$$u_{1-3} = \frac{\omega_1}{\omega_3} = \frac{n_1}{n_3}$$

Запишем передаточное число каждой передачи

$$u_{1-2} = \frac{\omega_1}{\omega_2} = \frac{n_1}{n_2}; \quad u_{2-3} = \frac{\omega_2}{\omega_3} = \frac{n_2}{n_3}$$

Перемножим полученные выражения

$$u_{1-2} \cdot u_{2-3} = \frac{\omega_1}{\omega_2} \cdot \frac{\omega_2}{\omega_3} = \frac{\omega_1}{\omega_3} = u_{1-3}$$



Общее передаточное отношение последовательного ряда зубчатых колес равно произведению частных передаточных отношений

Ряды зубчатых колес

Передаточные числа выраженные через геометрические параметры передач

$$u_{1-2} = \frac{r_2}{r_1} = \frac{z_2}{z_1}; \quad u_{2-3} = \frac{r_4}{r_3} = \frac{z_4}{z_3}$$

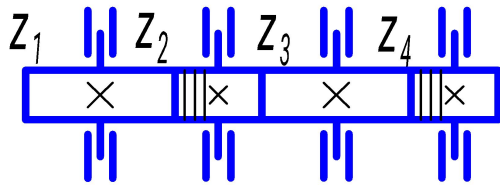
Передаточное число кратного зубчатого ряда, выраженное через геометрические параметры передач

$$u_{1-2} \cdot u_{2-3} = \frac{r_2}{r_1} \cdot \frac{r_4}{r_3} = \frac{z_2}{z_1} \frac{z_4}{z_3} = u_{1-3}$$

Общее передаточное отношение последовательного кратного ряда зубчатых колес равно дроби у которой в числителе стоит произведения радиусов или чисел зубьев ведомых колес, а в знаменателе произведения радиусов или чисел зубьев ведущих колес

Для случая последовательного ряда с паразитными шестернями

Частные передаточные отношения



$$u_{1-2} = \frac{\omega_1}{\omega_2} = \frac{n_1}{n_2}; \quad u_{2-3} = \frac{\omega_2}{\omega_3} = \frac{n_2}{n_3}; \quad u_{3-4} = \frac{\omega_3}{\omega_4} = \frac{n_3}{n_4}$$

Перемножая полученные выражения получим

$$u_{1-2} \cdot u_{2-3} \cdot u_{3-4} = \frac{\omega_1}{\omega_2} \cdot \frac{\omega_2}{\omega_3} \cdot \frac{\omega_3}{\omega_4} = \frac{\omega_1}{\omega_4} = u_{1-4}$$

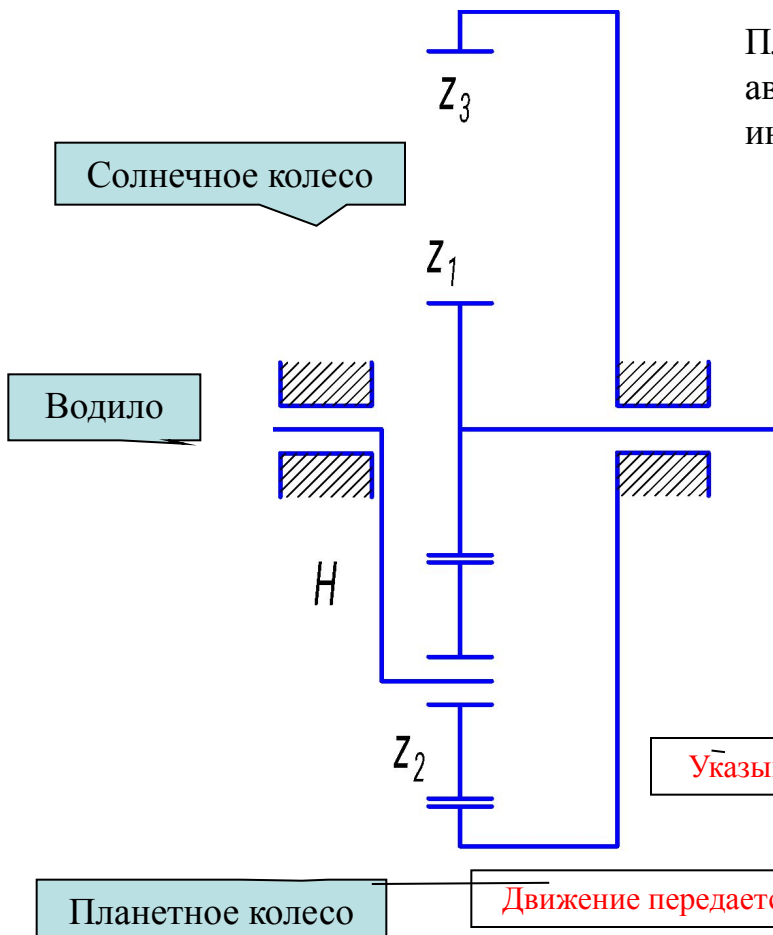
Передаточное отношение выраженное через геометрические параметры передач

$$u_{1-2} \cdot u_{2-3} \cdot u_{3-4} = \frac{r_2}{r_1} \cdot \frac{r_3}{r_2} \cdot \frac{r_4}{r_3} = \frac{r_4}{r_1} = u_{1-4}$$

Размеры и числа зубьев промежуточных шестерен не влияют на общее передаточное отношение

Планетарные передачи

Планетарными называются зубчатые передачи с подвижными осями колес



Планетарные передачи получили широкое распространение в авиации и приборостроении благодаря компактности, большим интервалам изменения передаточных чисел

Зубчатое колесо с подвижной осью называется *планетным колесом или сателлитом*

Зубчатое колесо относительно которого вращается сателлит называется *солнечным или центральным колесом*

Рычаг с помощью которого перемещаются оси сателлитов называется *водило*

Движение можно передать от центрального колеса к водилу и в обратном направлении

Передаточное отношение передачи

$$u_{1-H}^3 = \frac{\omega_1}{\omega_H}$$

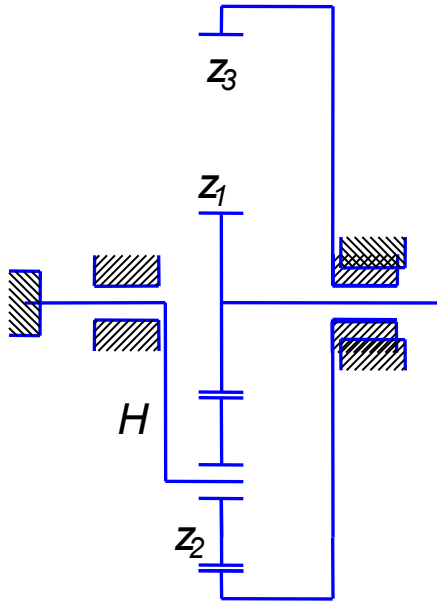
Указывает неподвижный элемент передачи

Движение передается от центрального колеса 1 на водило

Планетарные передачи

Обращенным называется зубчатый механизм полученный из планетарной передачи, при остановке водила

Получили обычный зубчатый ряд с последовательным зацеплением



Водило неподвижно

$$u_{1-3}^H = \frac{\omega_1 - \omega_H}{\omega_3 - \omega_H} \quad \text{Формула Виллиса}$$

Поделим и числитель и знаменатель на ω_3 , получим

$$u_{1-3}^H = \frac{\omega_1 - \omega_H}{\omega_3 - \omega_H} = \frac{\omega_1 / \omega_H - \omega_H / \omega_H}{\omega_3 / \omega_H - \omega_H / \omega_H} = \frac{u_{1-H}^3 - 1}{u_{3-H}^1 - 1}$$

Если считать $\omega_3=0$, получим

$$u_{1-3}^H = \frac{\omega_1 - \omega_H}{\omega_3 - \omega_H} = \frac{\omega_1 / \omega_H - \omega_H / \omega_H}{\omega_3 / \omega_H - \omega_H / \omega_H} = \frac{u_{1-H}^3 - 1}{0 - 1}$$

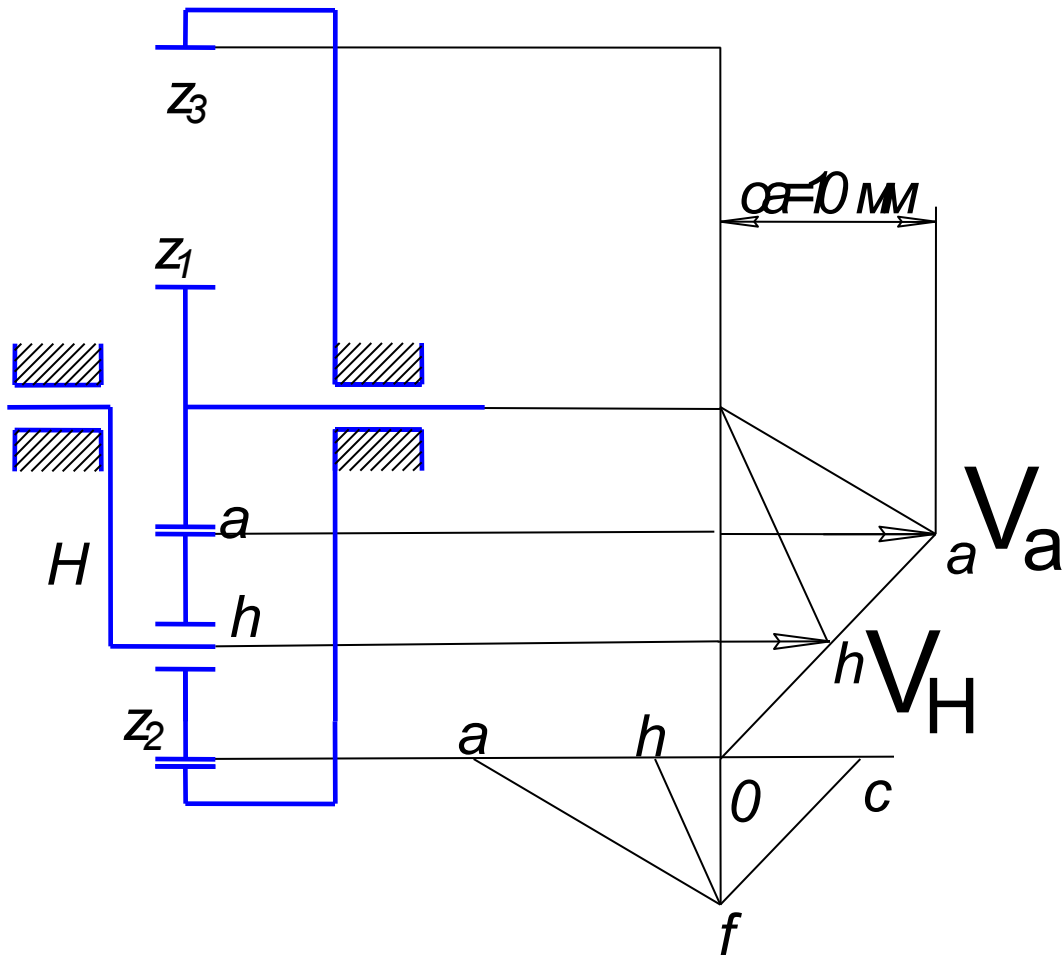
$$u_{1-H}^3 = 1 + u_{1-3}^H$$

После преобразований, получим

После подстановки частных передаточных чисел зубчатых пар

$$u_{1-3}^H = \frac{\omega_1 - \omega_H}{\omega_3 - \omega_H} = (-u_{1-2}) \cdot u_{2-3} = -\frac{z_2}{z_1} \cdot \frac{z_3}{z_2} = -\frac{z_3}{z_1}$$

Построение картины скоростей для планетарного зубчатого механизма



$$u_{1-H}^3 = \frac{oa}{0h}$$

$$u_{1-2}^3 = -\frac{0a}{0c}$$

$$u_{2-H}^3 = -\frac{0c}{0h}$$

Примеры планетарных зубчатых механизмов

