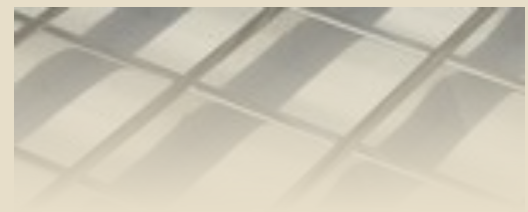
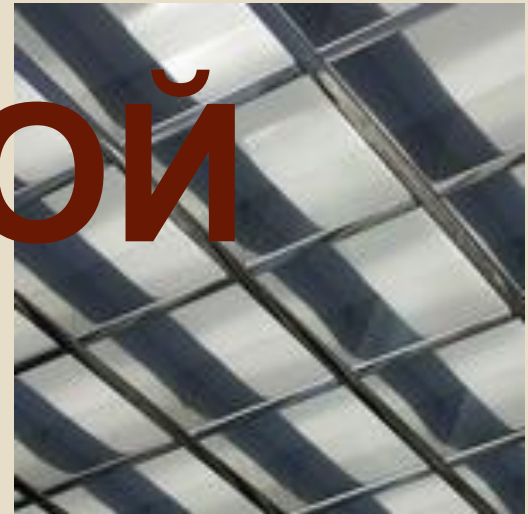


Преподаватель Дьячкова Е.Г.

ПОДВЕСНОЙ ПОТОЛОК



Назначение

- размещение коммуникаций;
- размещение осветительных приборов;
- выравнивание базовой поверхности потолка;
- создание разноуровневых потолочных композиций;
- улучшение акустики помещения

Требования

- геометрическая неизменяемость;
- функциональность;
- прочность;
- легкость;
- эстетичность;
- гигиеничность;
- возможность ремонта

Классификация

- По функциональным признакам: декоративные, световые, акустические (акустические, влагостойкие, пожаробезопасные, гигиенические, ударопрочные)

1. Декоративные потолки





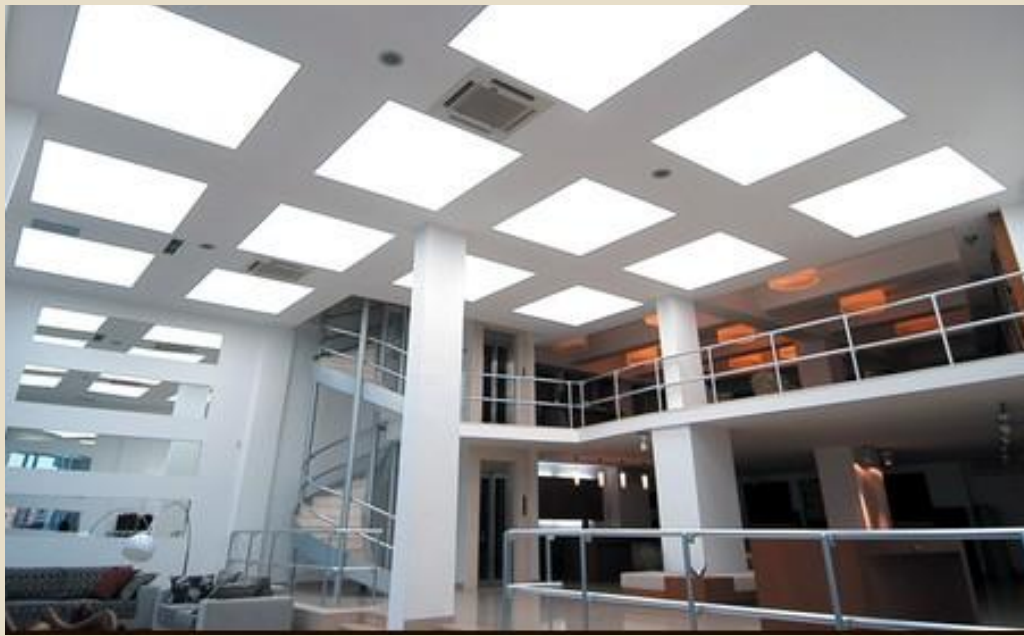




2. Световые потолки



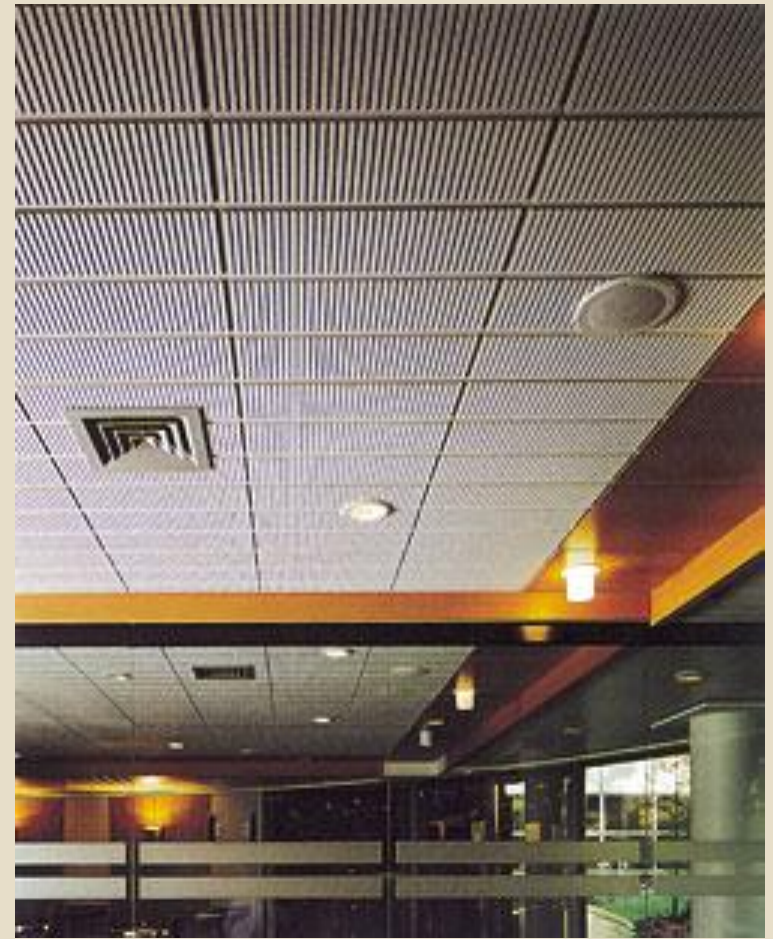






3. Акустические потолки

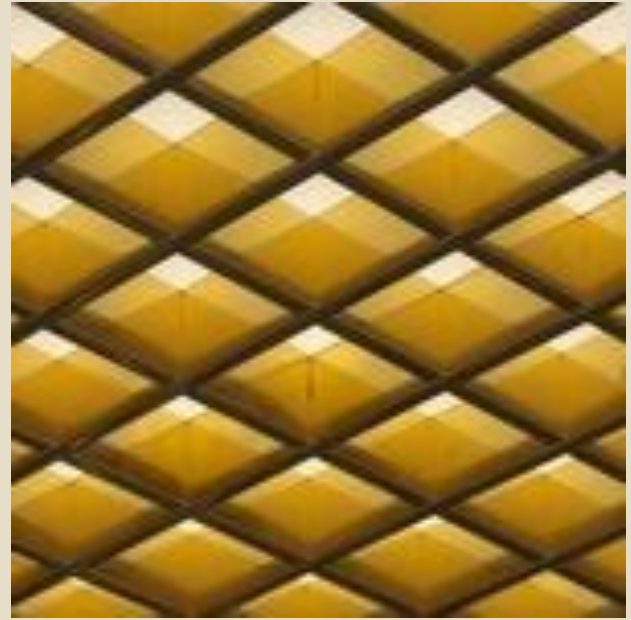




Классификация


- По конструктивному решению:
модульные (плиточные, панельные, реечные, кассетные, решетчатые, ячеистые) **и**
сплошные;





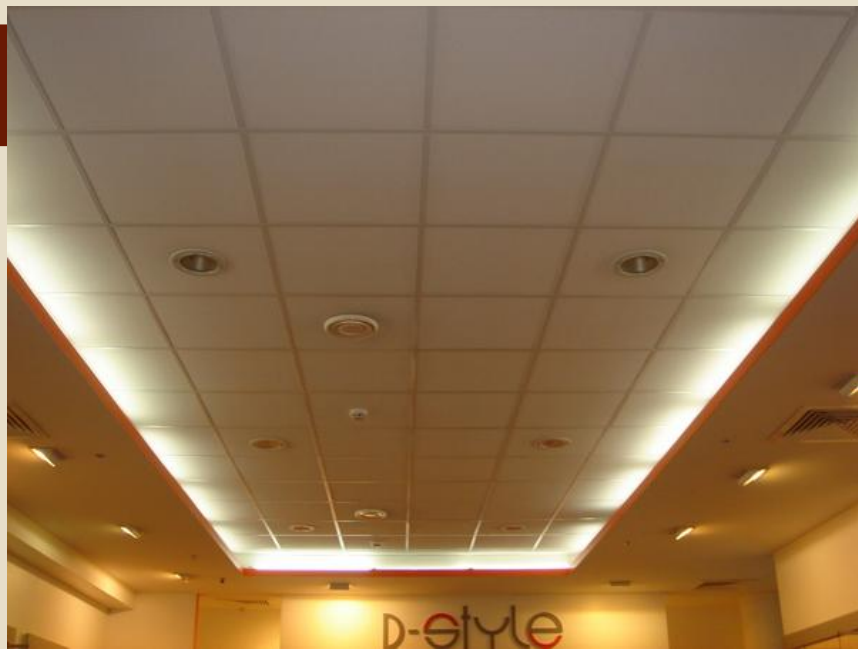
Классификация

- По материалу:
 - **минеральное волокно** (смесь песка, стеклянного боя и известняка);
 - **металл**;
 - **армированный гипс**;
 - **гипсокартон**;
 - **пластик** (полистирол и поликарбонат);
 - **дерево** (ДВП, с отделкой шпоном или ламинатом, «под дерево»);



КОНСТРУКЦИИ ПОДВЕСНЫХ ПОТОЛКОВ

ПЛИТОЧНЫЕ





ESTÉE LAUDER
NORTHWESTERN ANALYTICAL

VICHY
LABORATOIRES

NIVEA
MSAGE



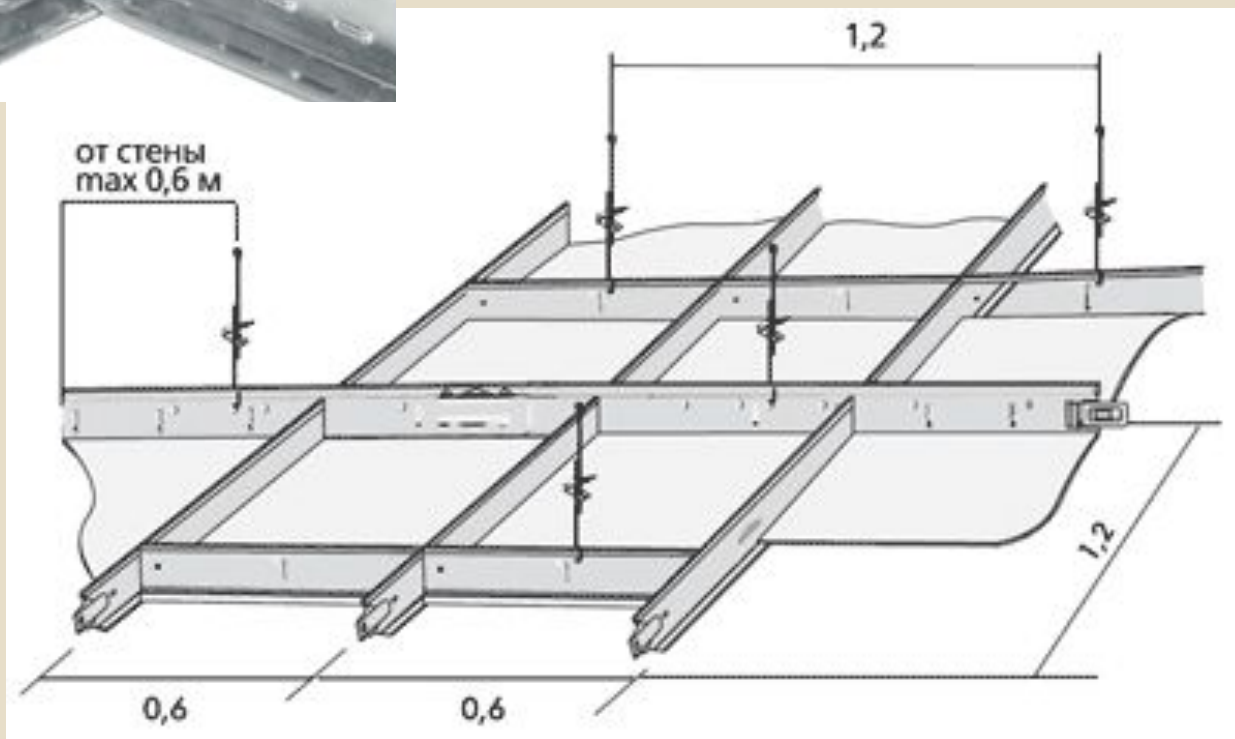


Конструктивные особенности

- **Состоят из плит, закрепляемых на жестком каркасе**

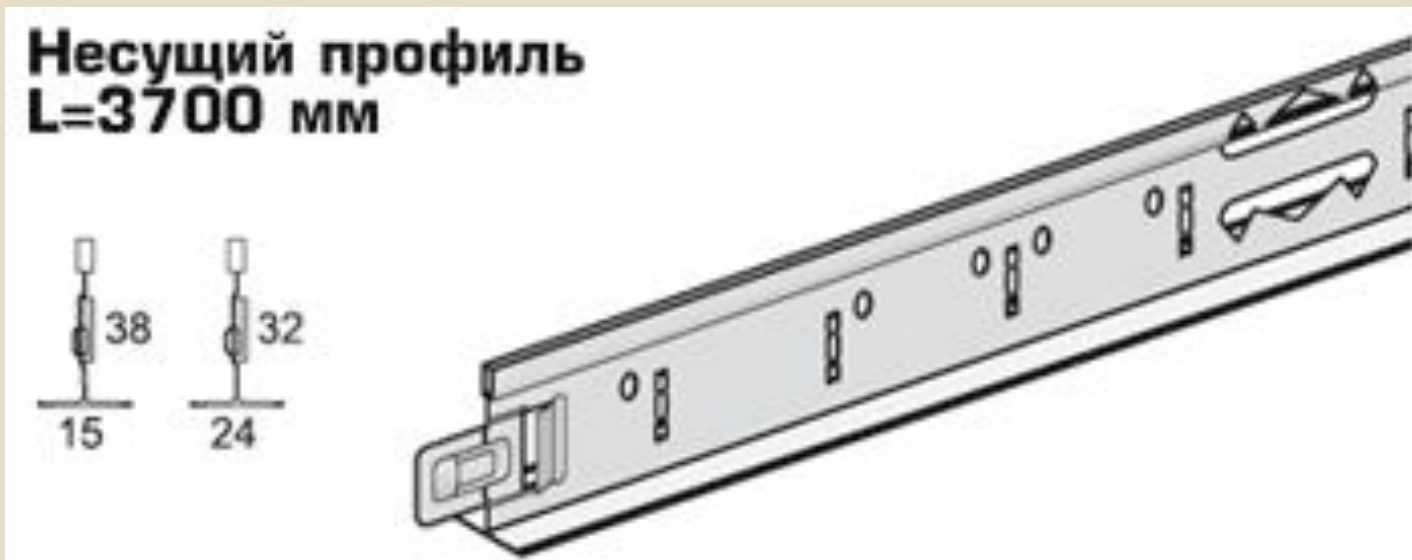


Элементы каркаса



Элементы каркаса

- Несущий профиль Т15 и Т24



Элементы каркаса

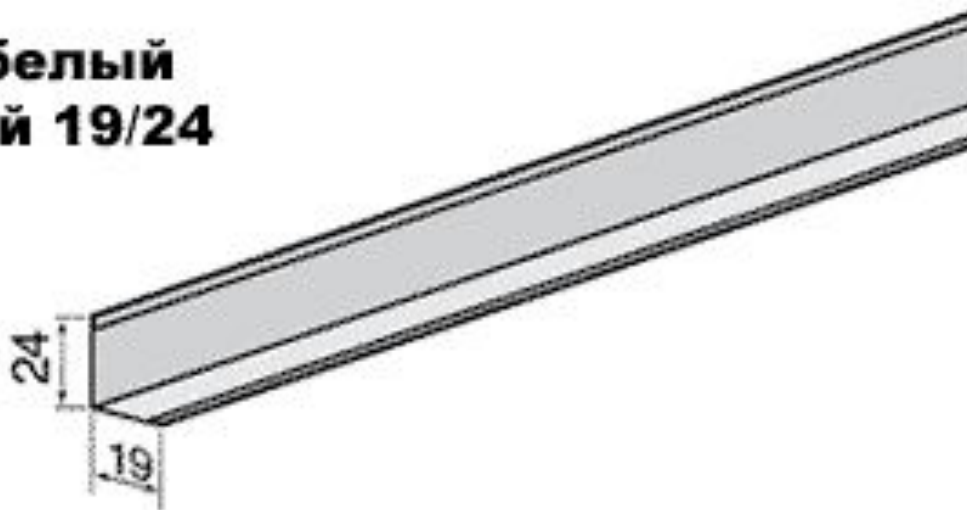
- Поперечный профиль Т15 и Т24



Элементы каркаса

- Профиль угловой 19/24

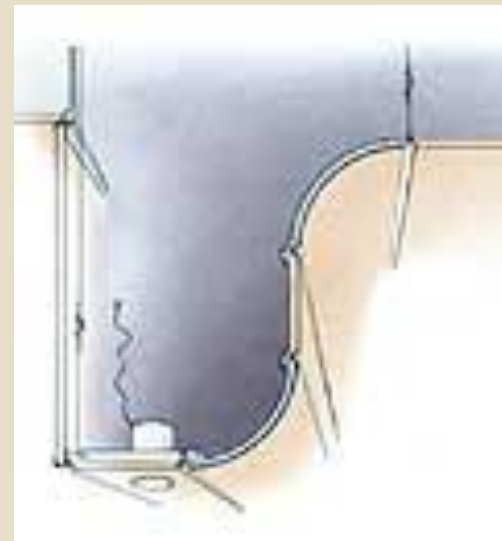
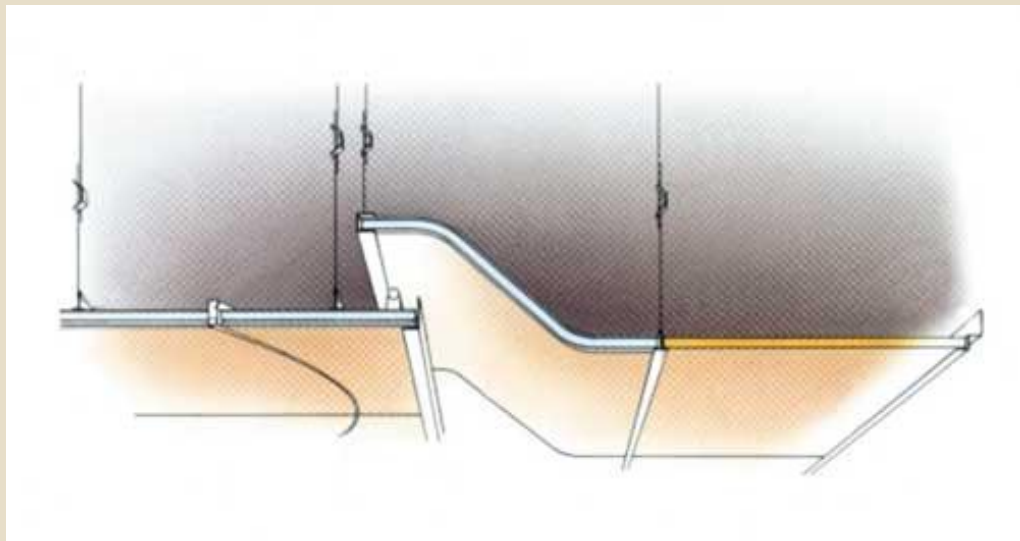
**Уголок белый
стальной 19/24**



Заполнение каркаса

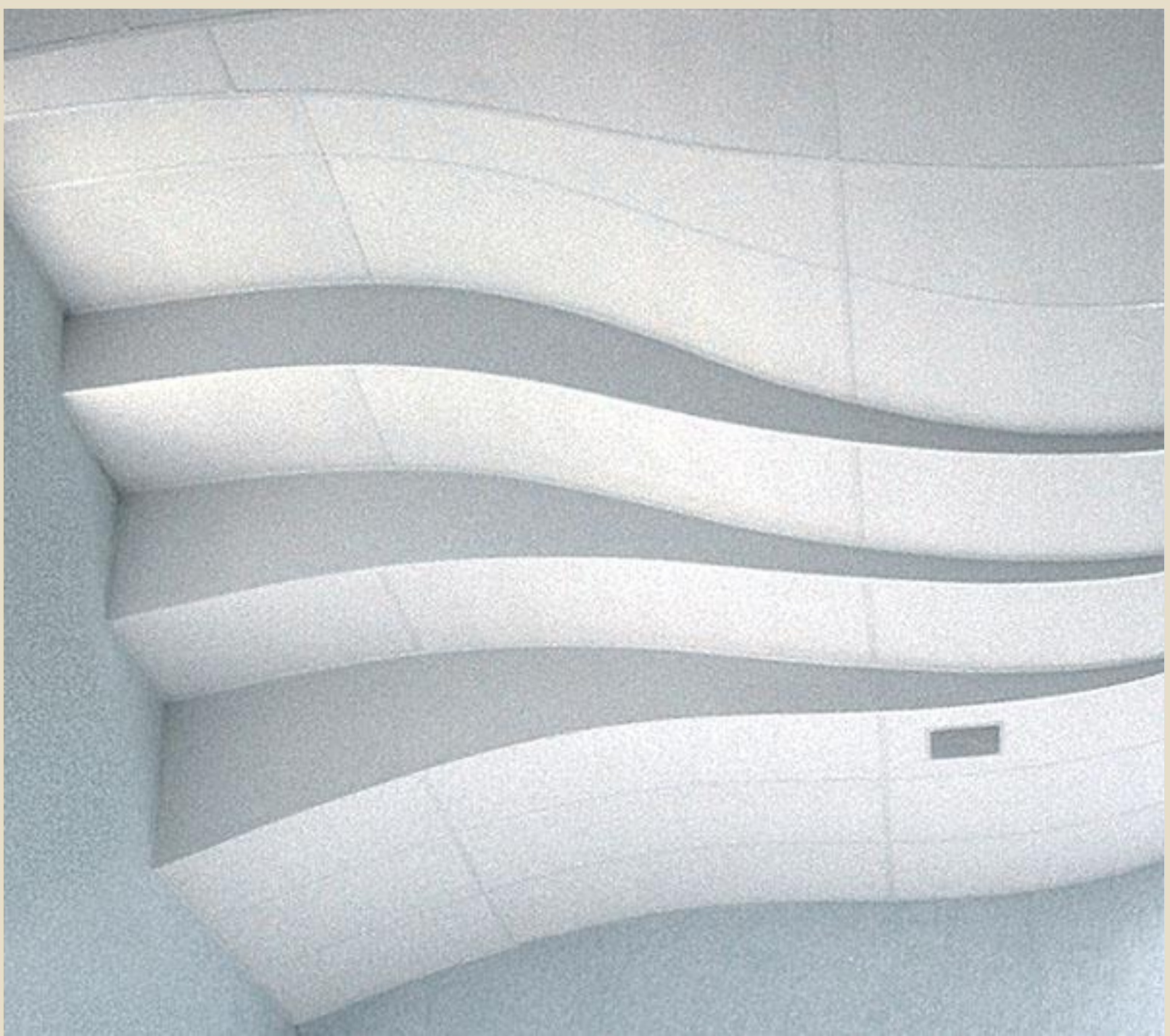
- Плиты - 600x600 мм;
- Панели - 600x1200 мм и 1200x1200 мм, толщина - 12–40 мм.
- Криволинейные элементы

Криволинейные потолки фирмы «Экофон»



**Высокоэффективные акустические
панели, изготавливаемые из
стекловолокна высокой плотности**







Потолки фирмы «USG»



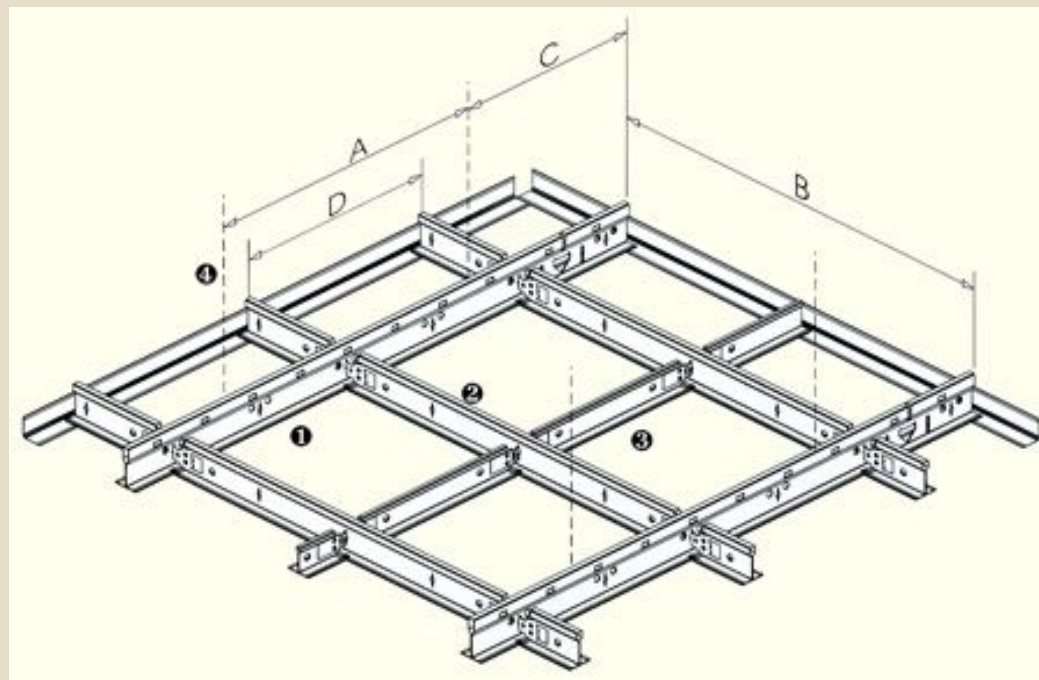
Потолки фирмы «USG»



Потолки фирмы «USG»



Подвесная система USG DONN® DX24



**A - макс. 1200 мм, B - 1200 мм, C - макс. 400 мм,
D - 600 мм, 1 - Основная направляющая, 2 -
Поперечная направляющая 1200 мм, 3 -
Поперечная направляющая 600 мм, 4 - Подвес**

Кассеты

е



и

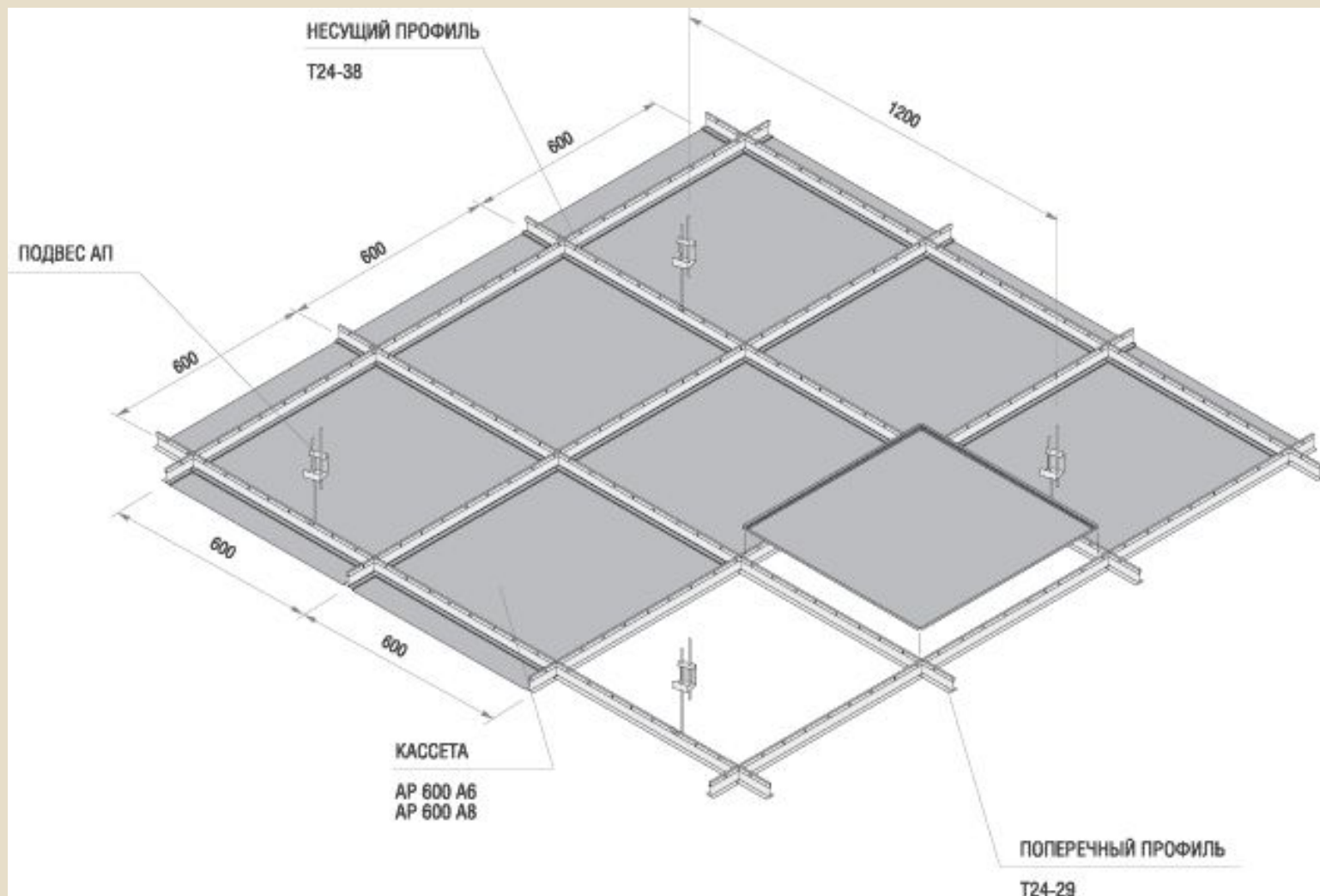


Характерные особенности

- Долговечность;
- Гигиеничность;
- Влагостойкость;
- Огнестойкость;
- Возможность встраивания
светильников и климатических
систем;
- Быстрый монтаж

Конструктивные особенности

- Состоит из **панелей** квадратной или прямоугольной формы и **подвесной системы**;
- Кассеты - из металлического оцинкованного или алюминиевого проката.







Реечные ПОТОЛКИ



Характерные особенности

- Легкость монтажа, скрывает все инженерные коммуникации при легком доступе к ним;
- Огнестойкость;
- Влагостойкость;
- Экологичность ;
- Интересный дизайн

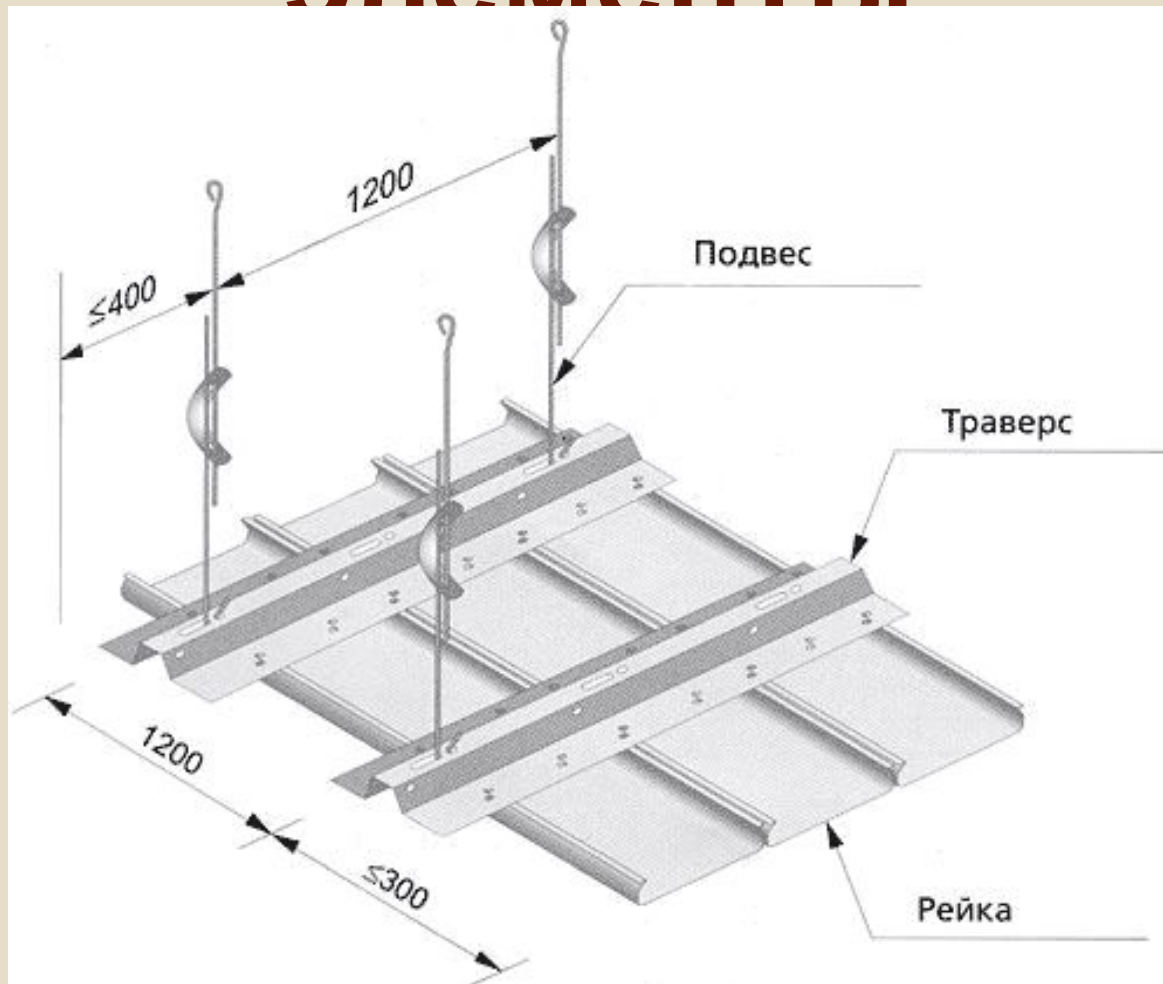
Потолки закрытого типа



Потолки открытого типа

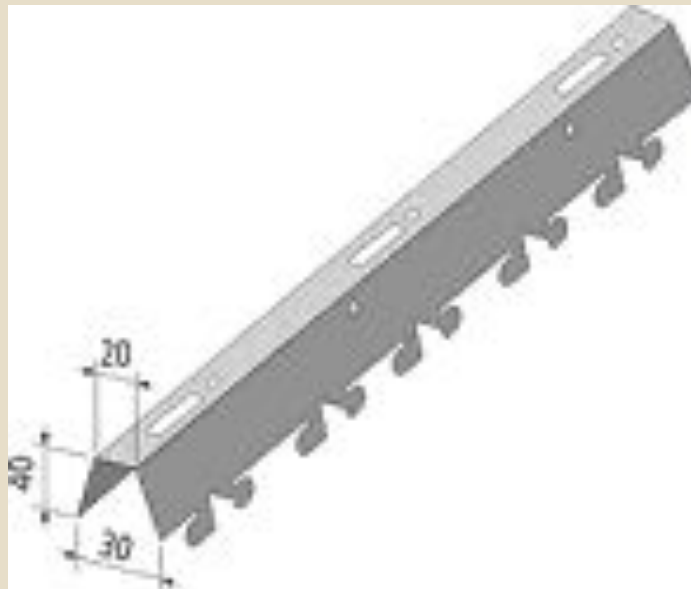


Конструктивные элементы



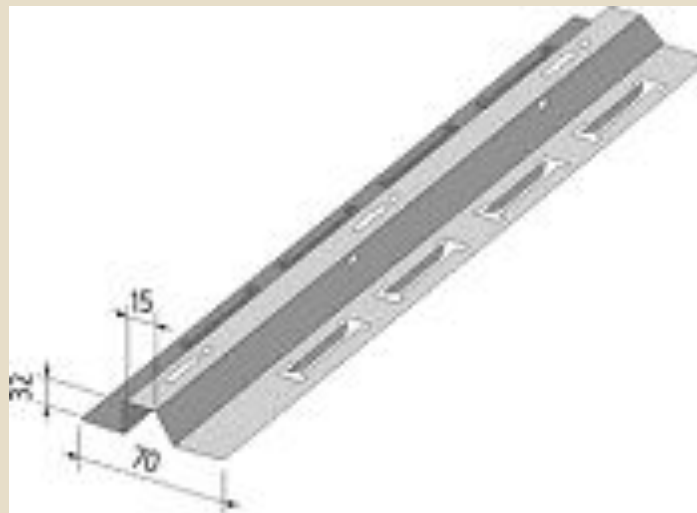
Конструктивные элементы

- Траверс для рейки "итальянского" дизайна (открытый и закрытый вид)



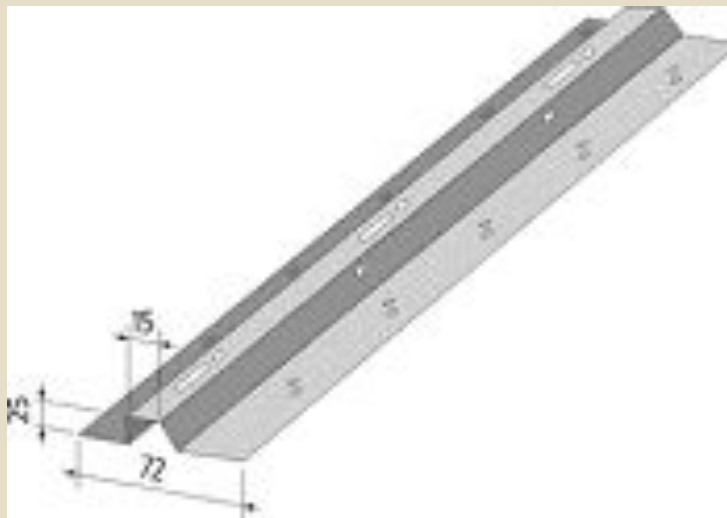
Конструктивные элементы

- Траверс для рейки "немецкого" дизайна (открытый и закрытый вид)



Конструктивные элементы

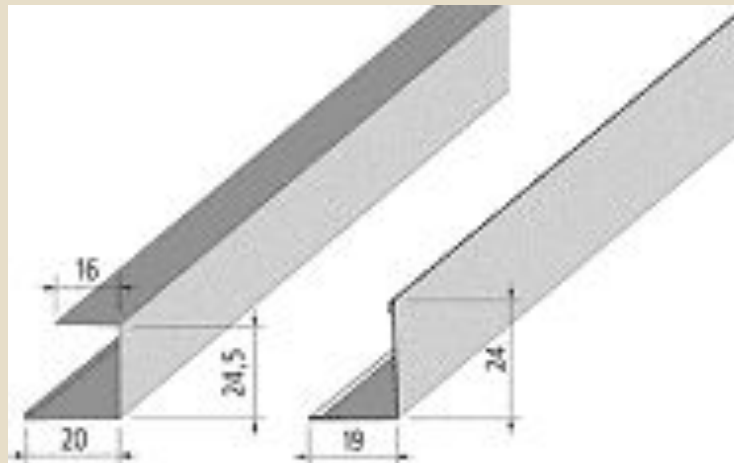
- Траверс для рейки бесщелевого типа



Конструктивные

элементы!

- Пристенный уголок окантовывает по периметру помещение. Является начальным элементом при монтаже реечного алюминиевого потолка.



Конструктивные

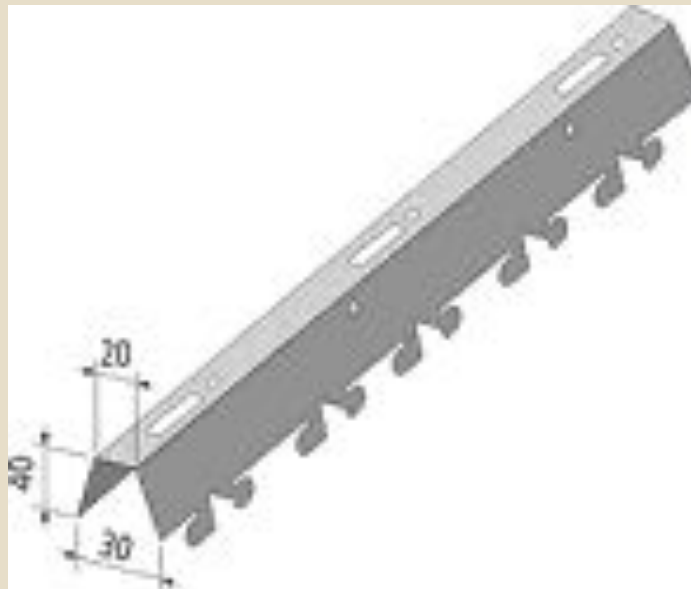
элементы

- Регулируемый подвес ("европодвес") служит для крепления реечного потолка к основному. Представляет из себя скобу и вставленные в неё два стержня (один цепляет гребенку, другой крепится к базисному потолку).



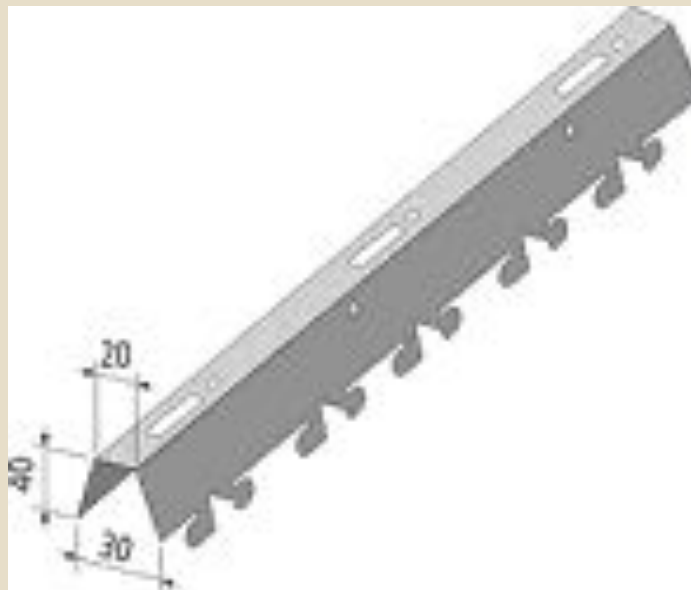
Конструктивные элементы

- Траверс для рейки "итальянского" дизайна (открытый и закрытый вид)



Конструктивные элементы

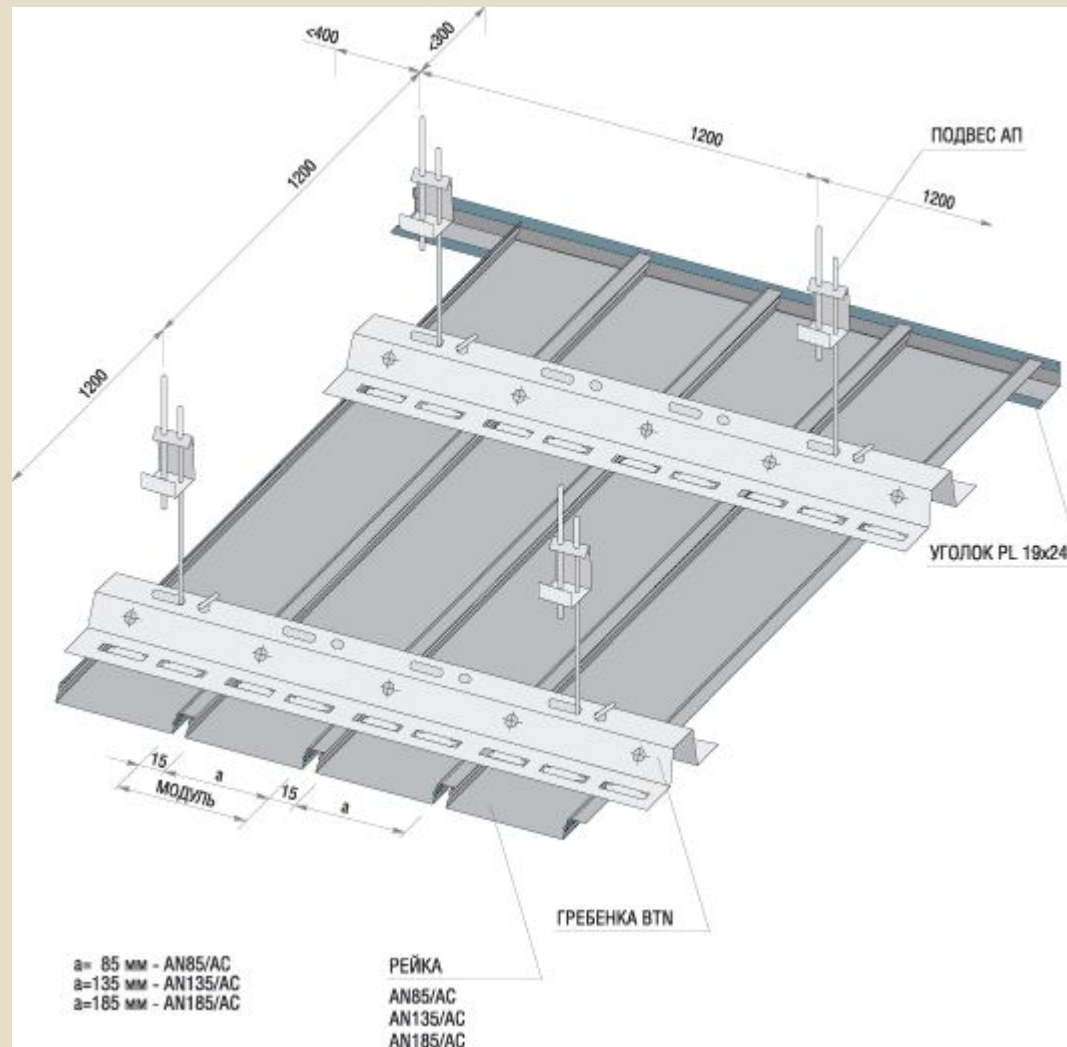
- Траверс для рейки "итальянского" дизайна (открытый и закрытый вид)



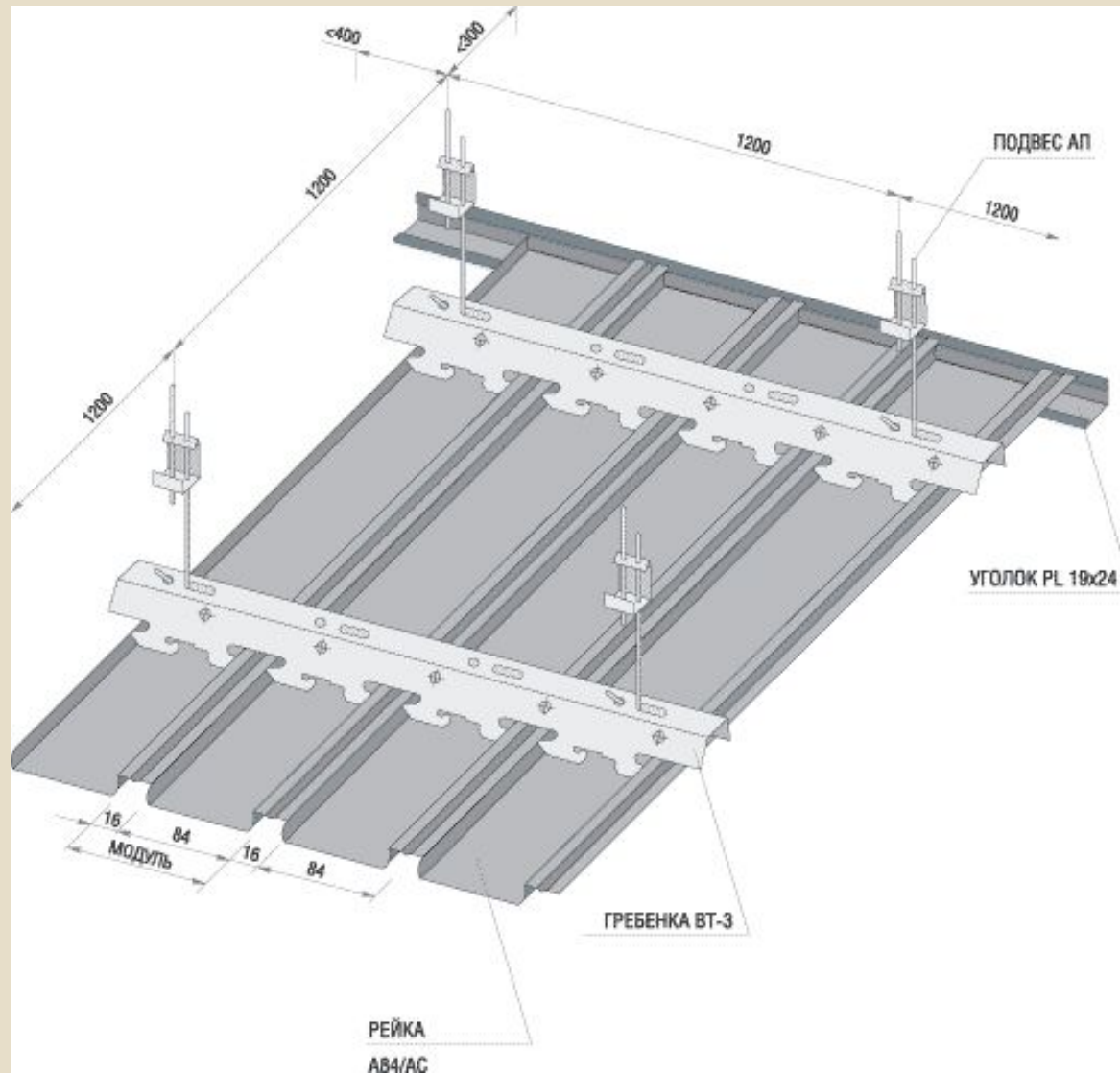




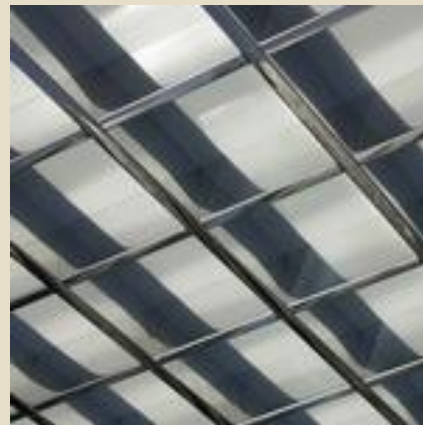
Немецкий дизайн реечных потолков



Итальянский дизайн реечных подвесных

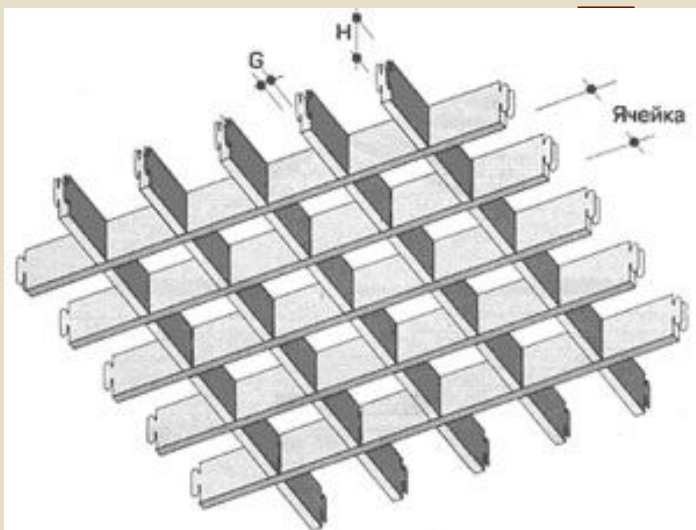


Решетчатые е потолки





Решетчатый потолок

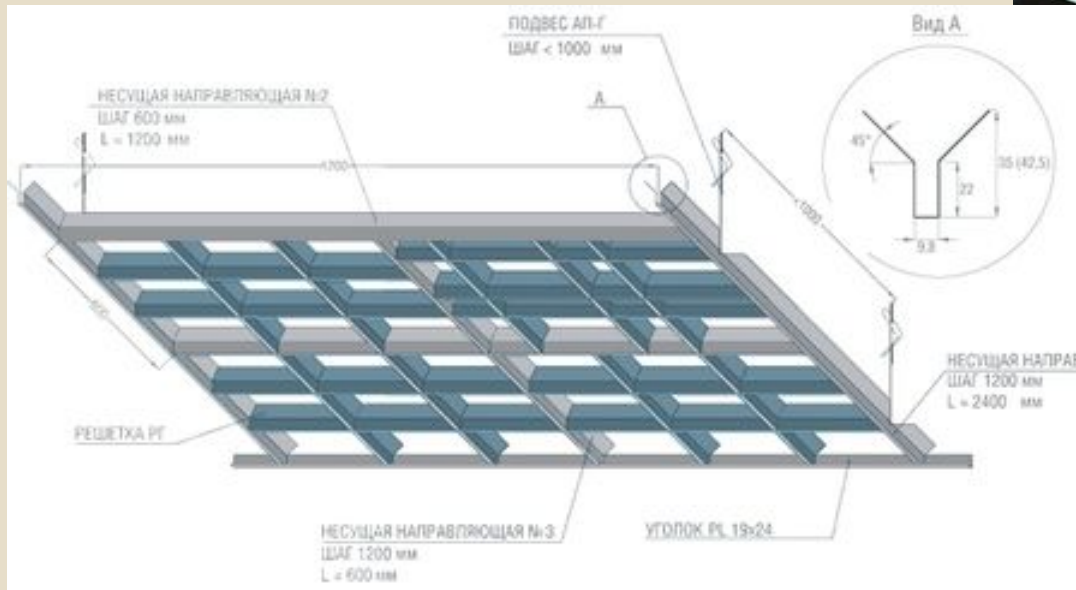


Размеры ячеек:

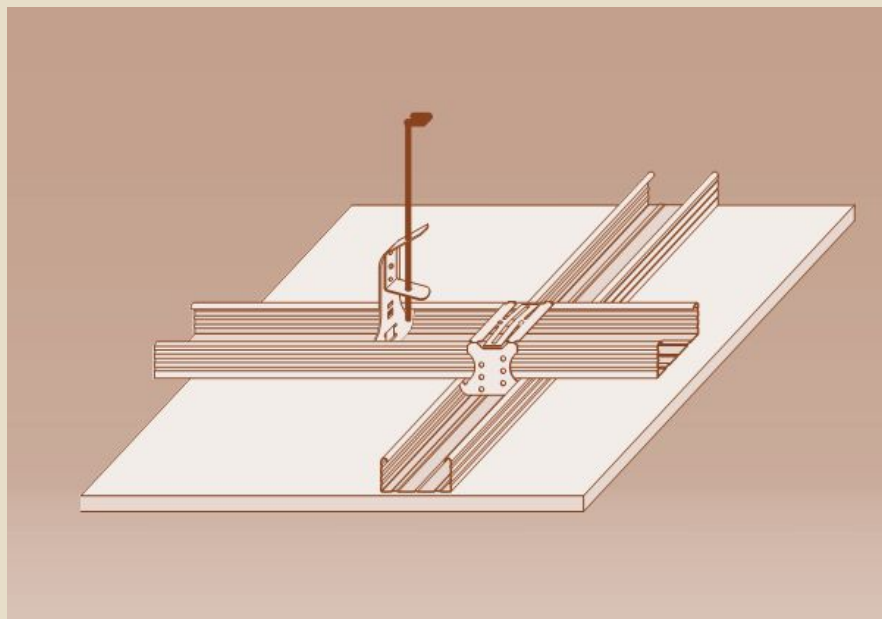
**40x40, 50x50, 60x60,
75x75, 86x86, 100x100,
120x120, 150x150,
200x200 мм.**

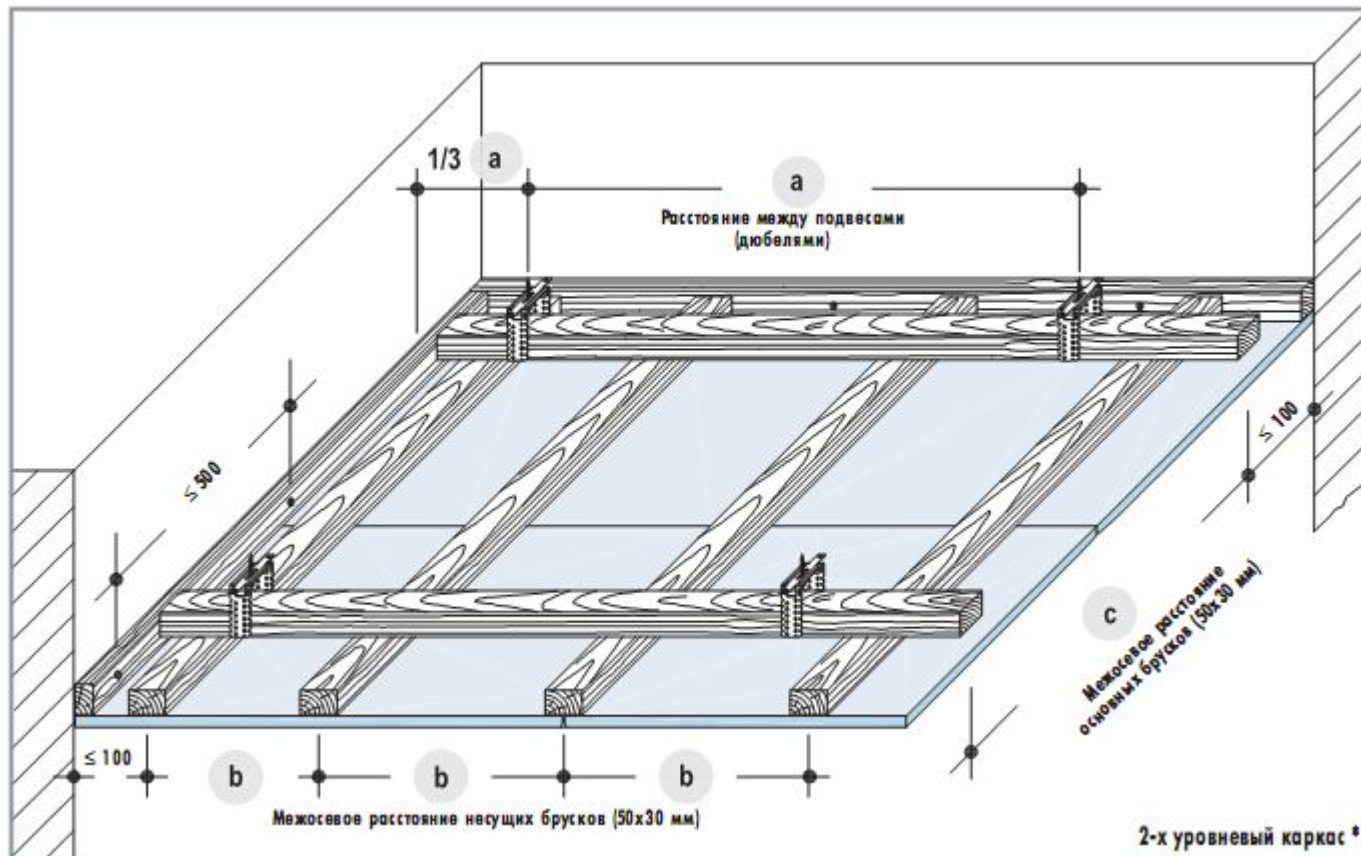
Грильято представляет собой объемную решётку, образованную U-образными алюминиевым профилем, ширина которого $G = 10$ мм и высота $H = 30, 40$ или 50 мм.

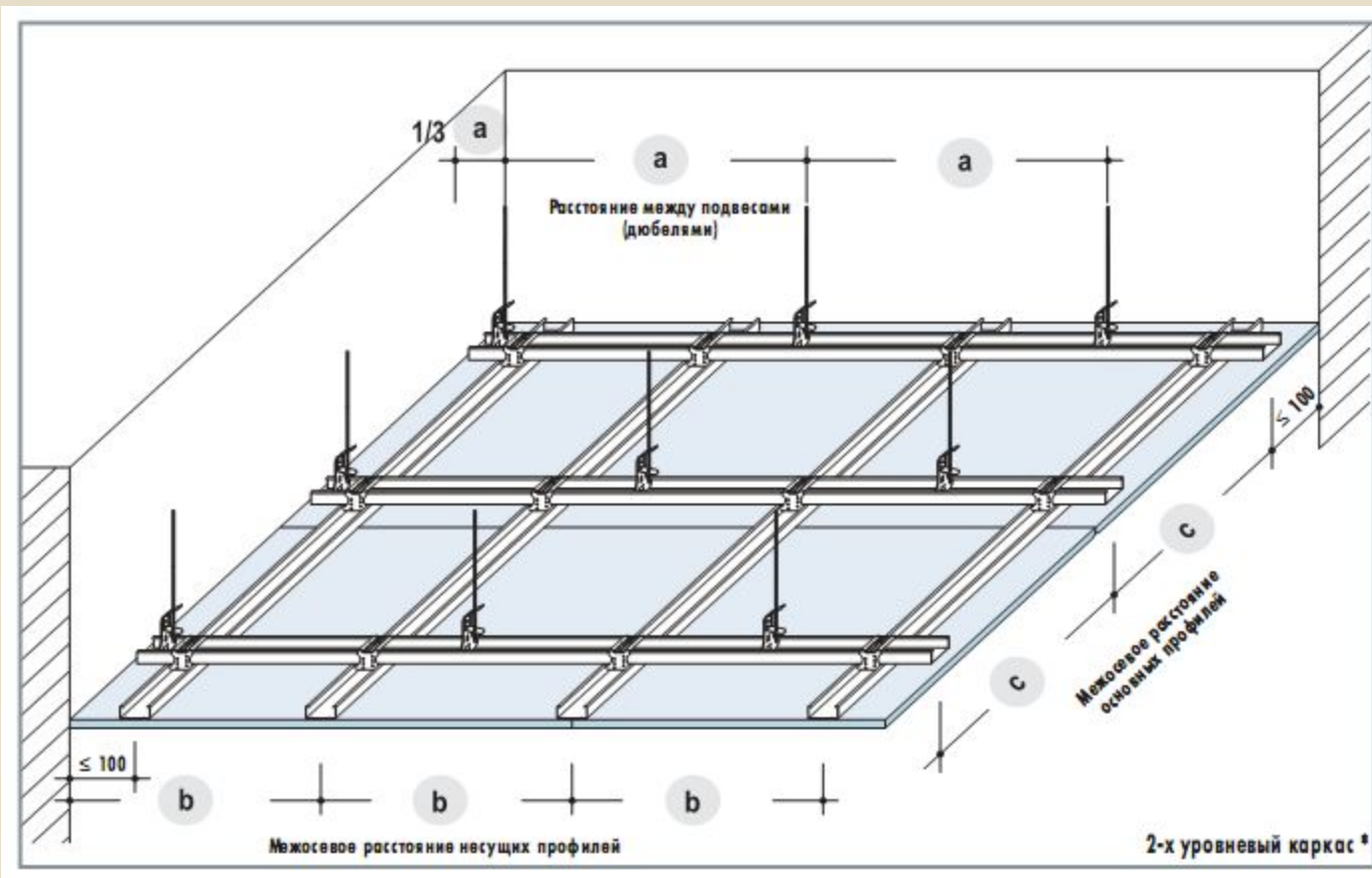
Потолок Грильято пирамидальный

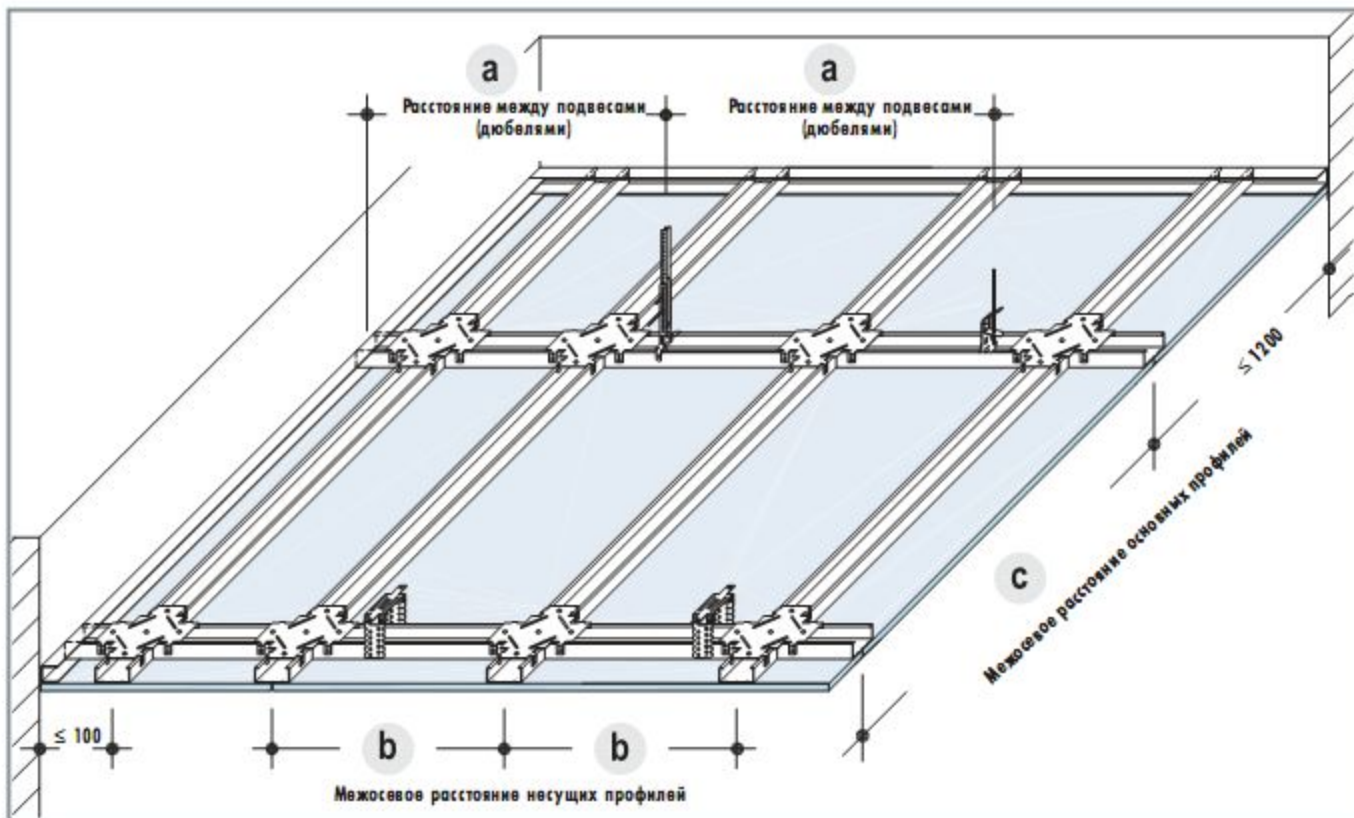


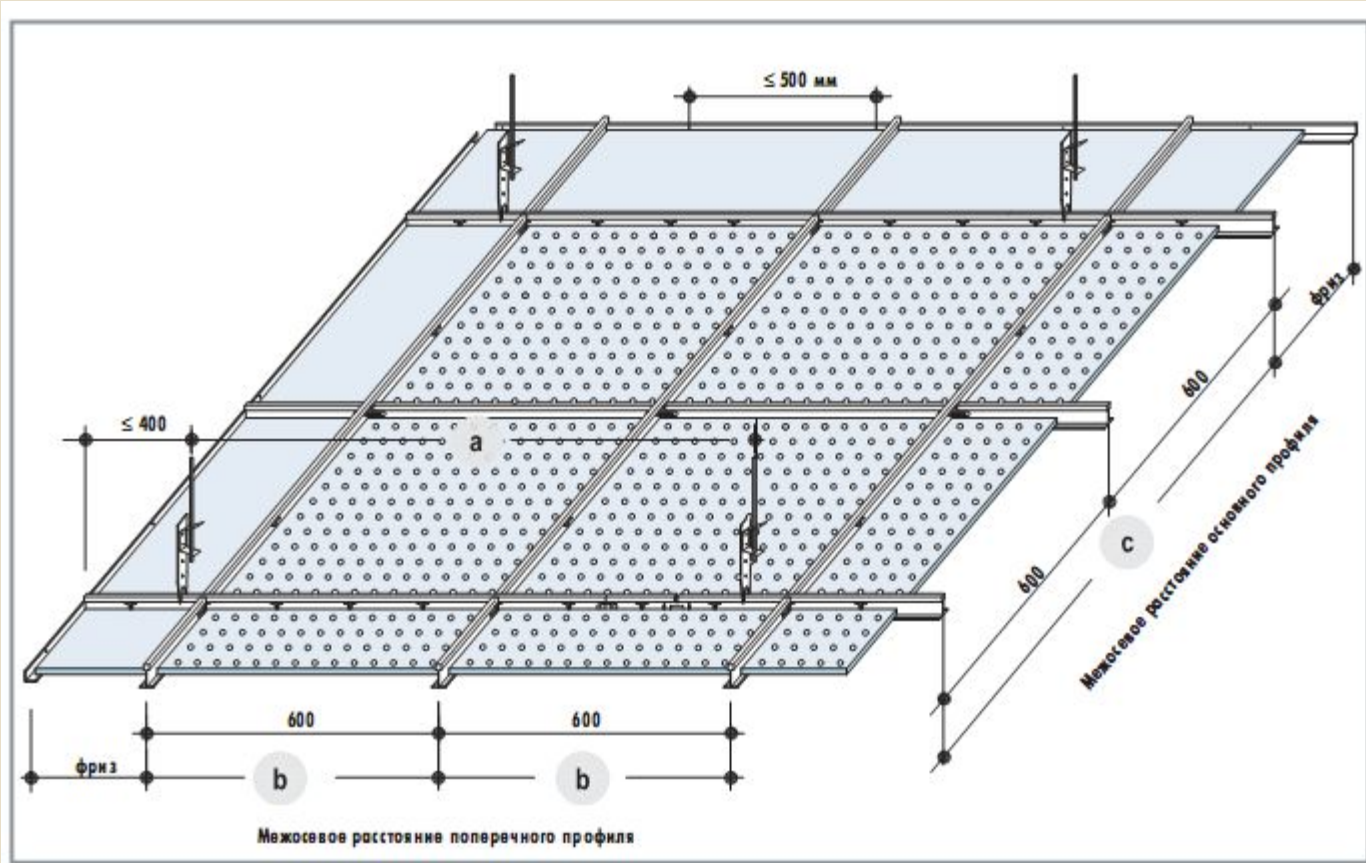
Потолки из гипсокартона

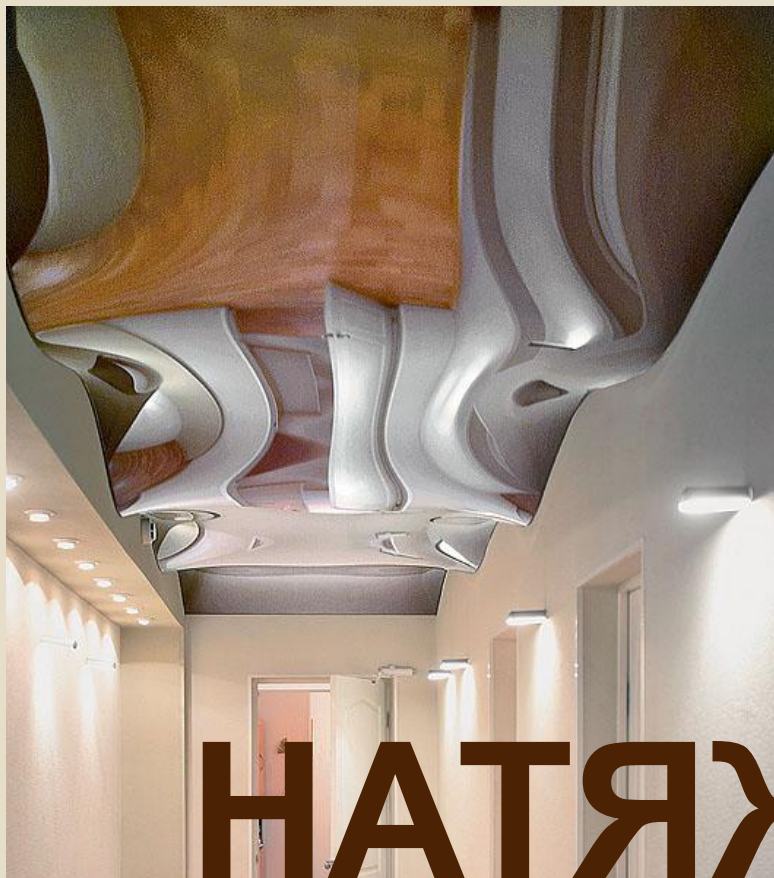






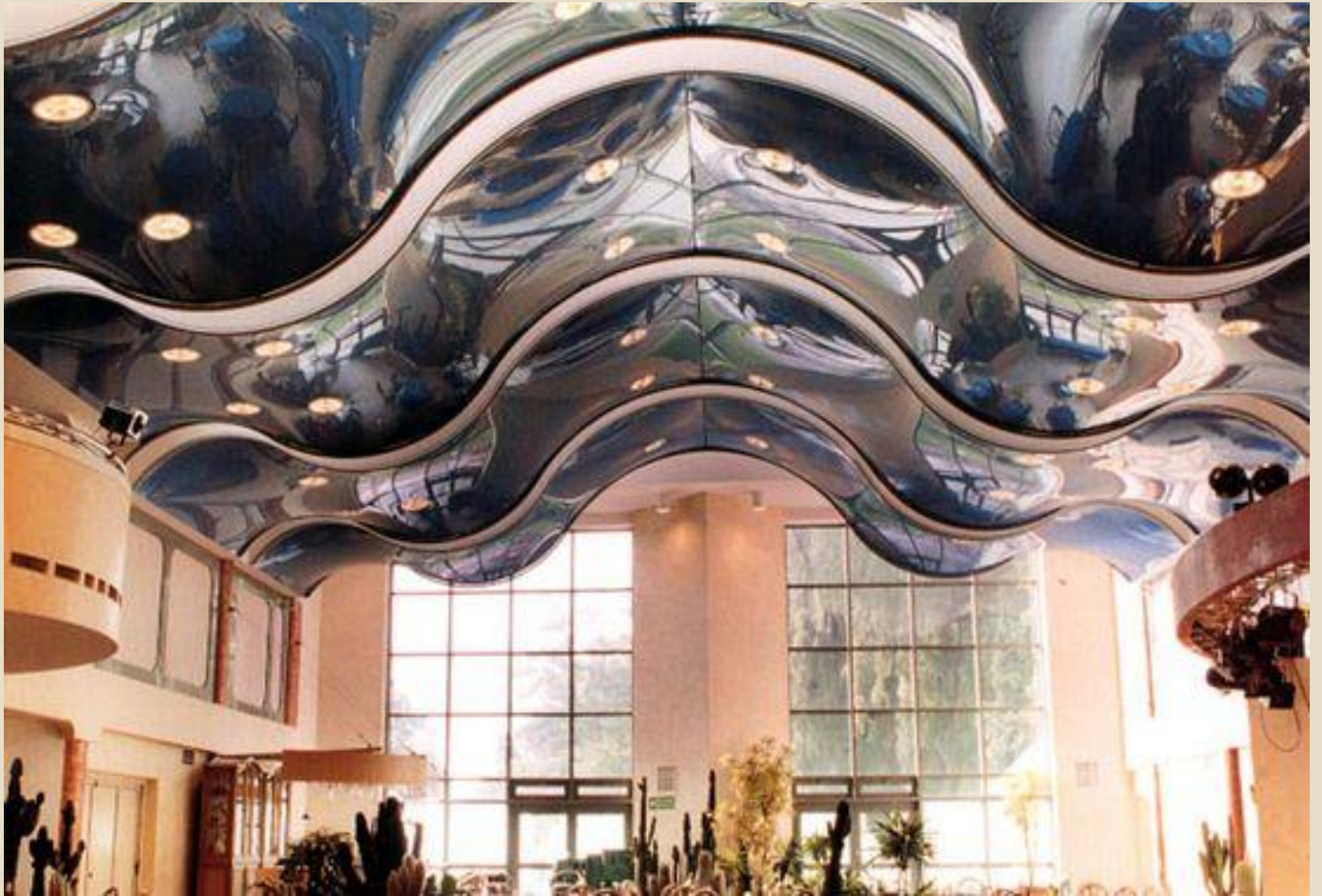






НАТЯЖНЫЕ ПОТОЛКИ















Характерные особенности

- Легкость и быстрота установки;
- Чистота и аккуратность работ;
- Исключаются подготовительные работы поверхности потолка;
- Долговечны;
- Экологически чисты;
- Влагостойки;
- Не впитывают запахи

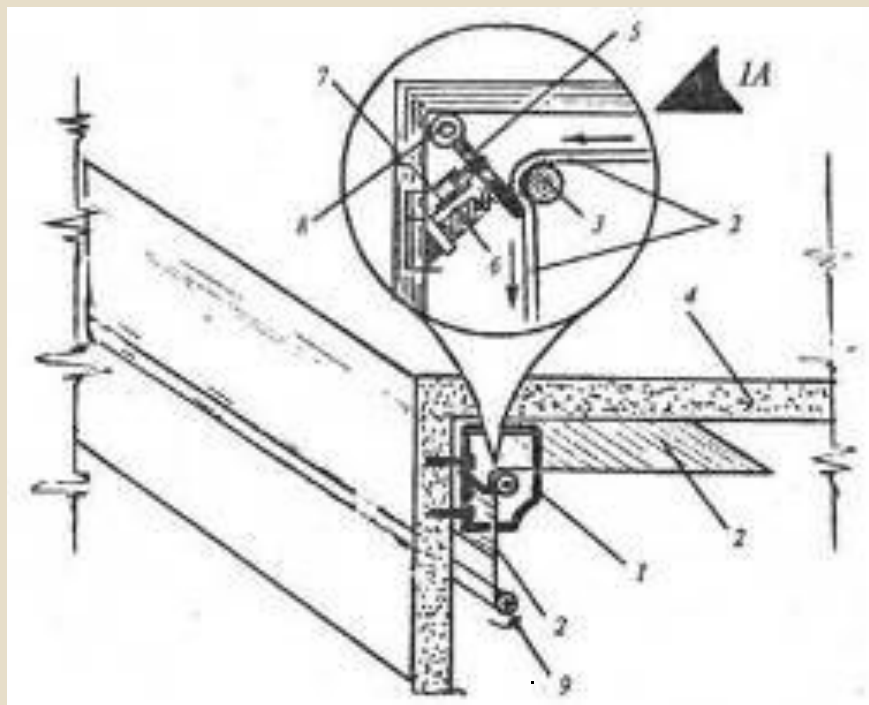
Материалы для

полотна

- Пленка ПВХ (рулоны шириной 1,6-2м) - **шовные**;
- Тканевые (из полиэстровой ткани, пропитанной полиуретаном – полиэфир – ширина рулонов до 5 м) – **бесшовные**

Особенности монтажа

- По периметру помещения устанавливается **пластиковый** или **алюминиевый багет**, к которому будет крепиться пленка. Багет крепится на расстоянии 5 см от базового потолка, в случае необходимости установки светильников расстояние увеличивается до 10 см.



1— корпус; 2— пленка (пластик) натяжного потолка; 3— валик; 4— бетонный потолок; 5— рычаг фиксатора; 6— пружина рычага фиксатора; 7— выключатель фиксатора; 8— ось рычага фиксатора; 9 — валик для выравнивания кромки плёнки при натяжении

Особенности монтажа

- Для установки *натяжных потолков ПВХ* необходимо нагреть воздух в помещении до 60-70°C. Пленка становится пластичной, ее легко заправить в багет. При остывании полотно снова становится упругим, жестко натягиваясь на багете.

Особенности монтажа

- Для *тканевых потолков* прогревать все помещение не нужно. Полотно натягивается и заправляется в багет при помощи шпателя. Образовавшиеся на поверхности складки расправляют при помощи теплового пистолета, который локально нагревает полотно.

КЛЕЕВЫЕ ПОТОЛКИ



Характерные

особенности

- Звукоизоляционные свойства;
- Теплозащитные свойства;
- Легкость обработки и простота монтажа;
- Малый вес;
- Широкий ассортимент (более пятидесяти видов тиснения и рисунка)

Виды покрытий

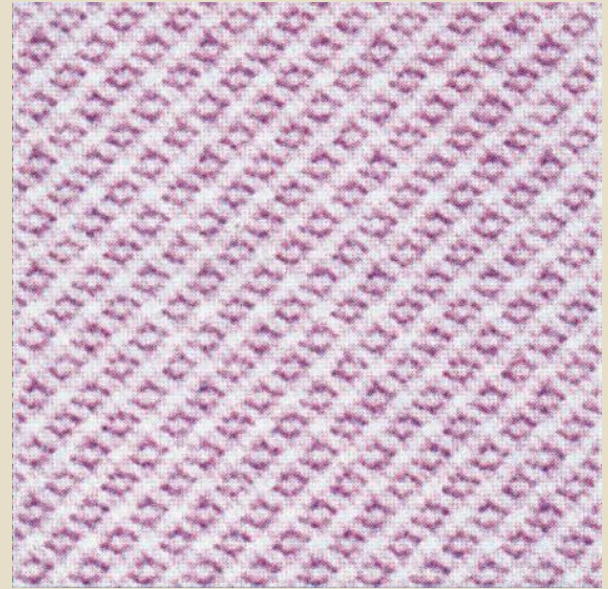
- ✓ **Вспененные полистирольные панели и плитки:**
 - белые;
 - цветные;
 - ламинированные;
 - зеркальные
- ✓ **Фасонные профили, декоративные розетки**
- ✓ **Балки из полиуретана**



Barock



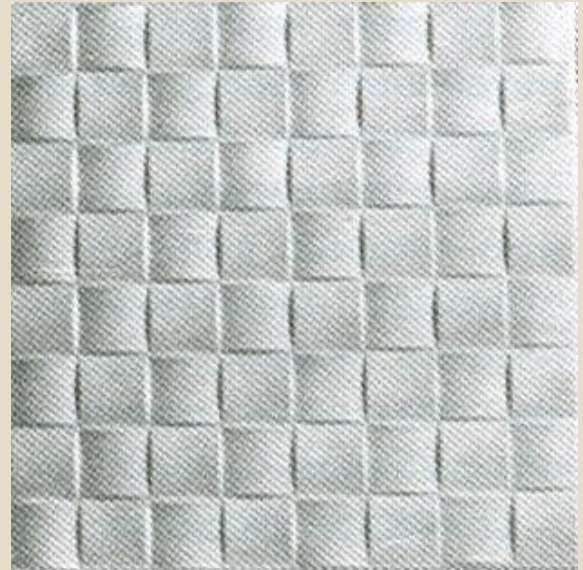
Diels



Kassette 1



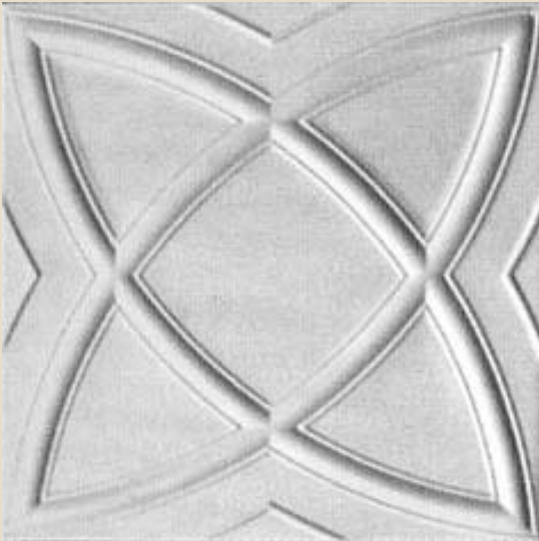
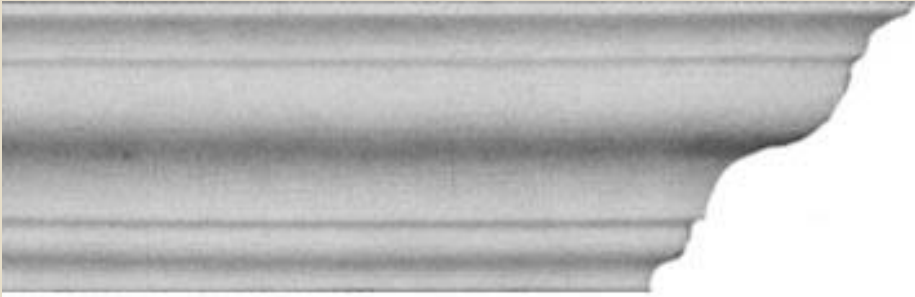
Rechts



Kassette 2



Ornament





Виды и размеры плиток

- плитки **500x500x9 мм**;
- панели **165x1000x9 мм**;
- **2600x1000, 2000x1000, 1300x1000, 1000x1000** (толщина **1, 2 и 3 мм**) – зеркальные, тонированные, голографические панели

Крепление к базовому потолку

- Плитки и панели **приклеиваются** к очищенной поверхности базового потолка ;
- **Прибиваются** гвоздями или скобами к рейкам на потолке





