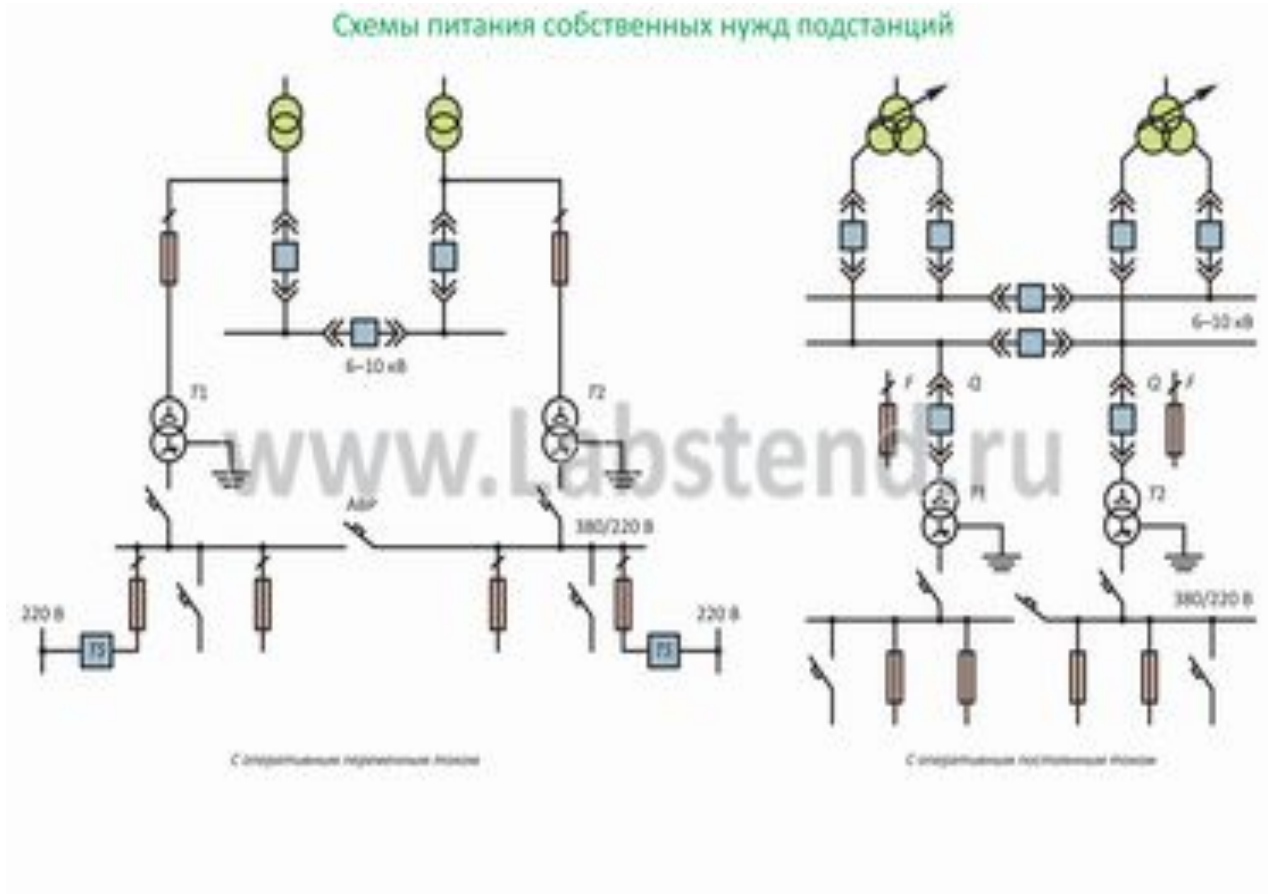


ИСТОЧНИКИ ОПЕРАТИВНОГО ТОКА НА ЭЛЕКТРОСТАНЦИЯХ и ПОДСТАНЦИЯХ



Для питания оперативных цепей подстанций может применяться:

- постоянный оперативный ток.
- переменный оперативный ток
- выпрямленный оперативный ток.

В качестве источников постоянного оперативного тока на подстанциях используют аккумуляторные батареи типа СК или СН с зарядными устройствами напряжением 110 и 220 В, а на небольших подстанциях – 24 или 48 В, а также необслуживаемые (герметизированные) аккумуляторы.

В качестве источников переменного оперативного тока используются ТСН, измерительные трансформаторы тока и напряжения.

В качестве выпрямленного оперативного тока на подстанциях используются источники переменного тока в комплекте с блоками питания БПН и БПТ.

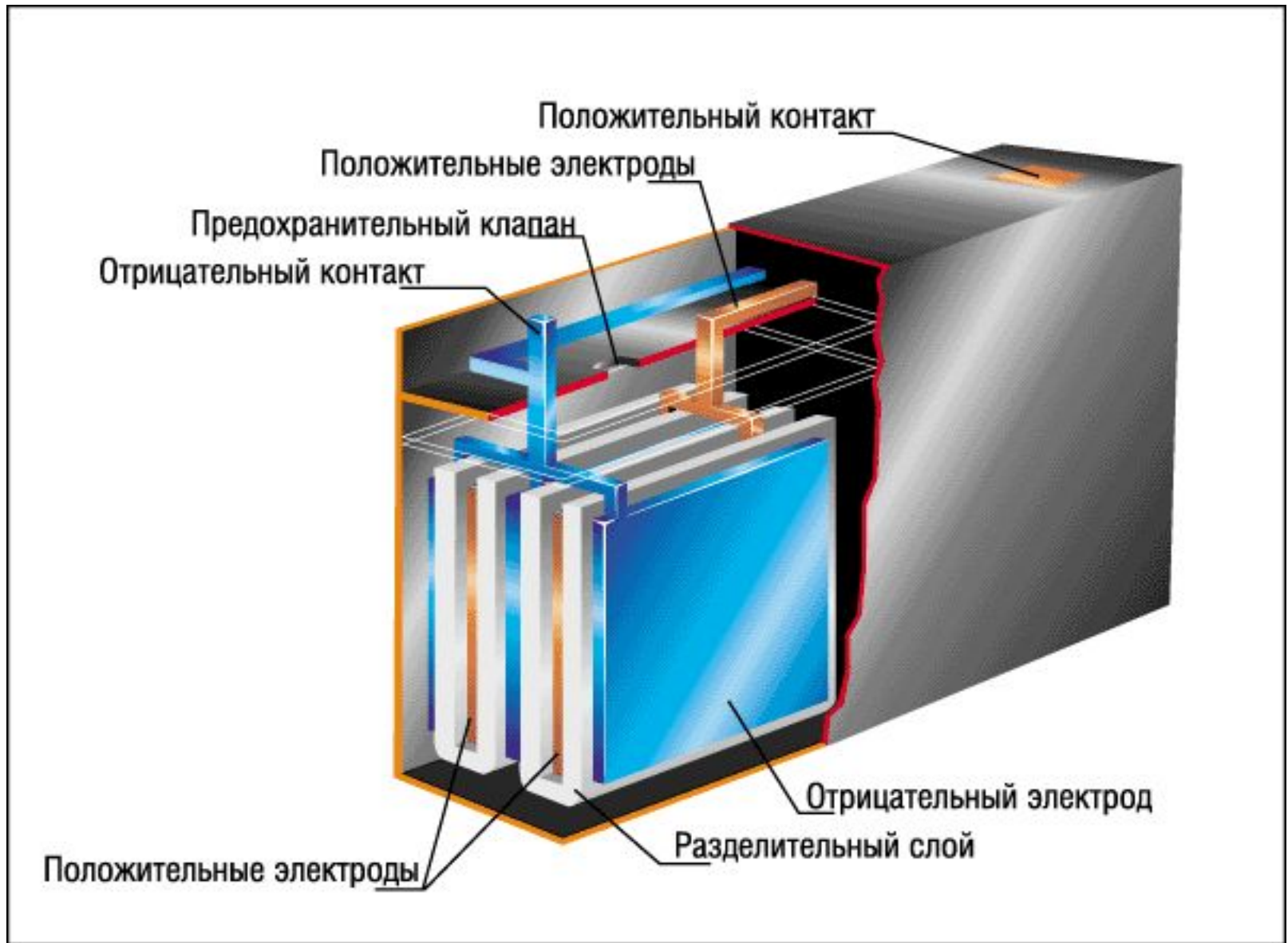
Потребители постоянного тока

Все потребители, получающих питание от аккумуляторной батареи, можно разделить на три группы:

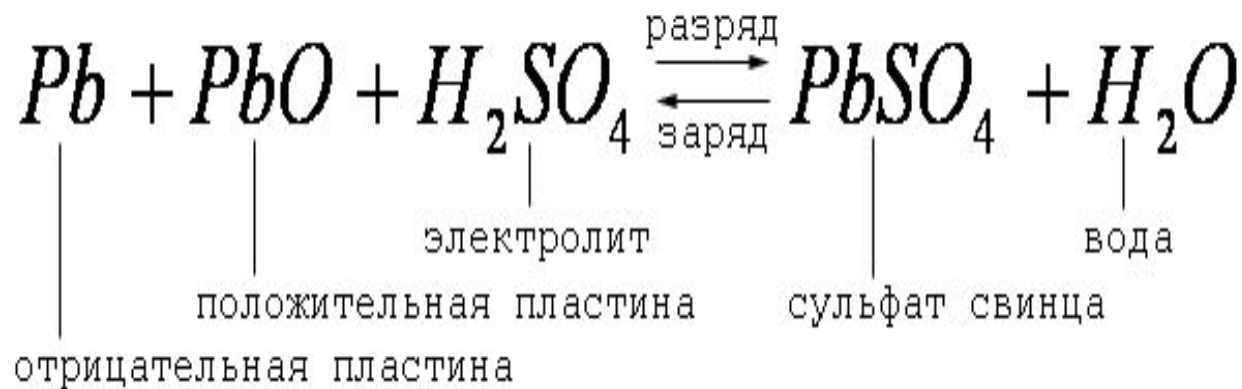
- 1) Постоянно включенная нагрузка – аппараты устройств управления, блокировки, сигнализации и релейной защиты, а также постоянно включенная часть аварийного освещения.
- 2) Временная нагрузка – появляющаяся при исчезновении переменного тока во время аварийного режима – токи нагрузки аварийного освещения и электродвигателей постоянного тока.
- 3) Кратковременная нагрузка (длительностью не более 5 с) создается токами включения и отключения приводов выключателей и др.

Характеристики и режимы работы аккумуляторов

- В свинцово-кислотных аккумуляторах положительная пластина изготавливается из чистого свинца, которая в процессе формирования аккумулятора преобразуется в перекись свинца PbO_2 .
- Отрицательная пластина изготавливается из окислов свинца и порошкового свинца, которые при формировании превращаются в губчатый свинец.
- Чтобы пластины между собой не соприкасались, между ними размещается сепаратор.
- Пластины с активной массой размещаются в стеклянных или керамических сосудах.
- В качестве электролита применяется раствор серной кислоты плотностью 1,2 при температуре 25 С.
- Аккумуляторы СК- с коробчатыми отрицательными пластинами.
- Аккумуляторы СН- с намазными пластинами. Аккумуляторы типа СН имеют более совершенную конструкцию и лучшие разрядные характеристики, но меньшее количество типономиналов.



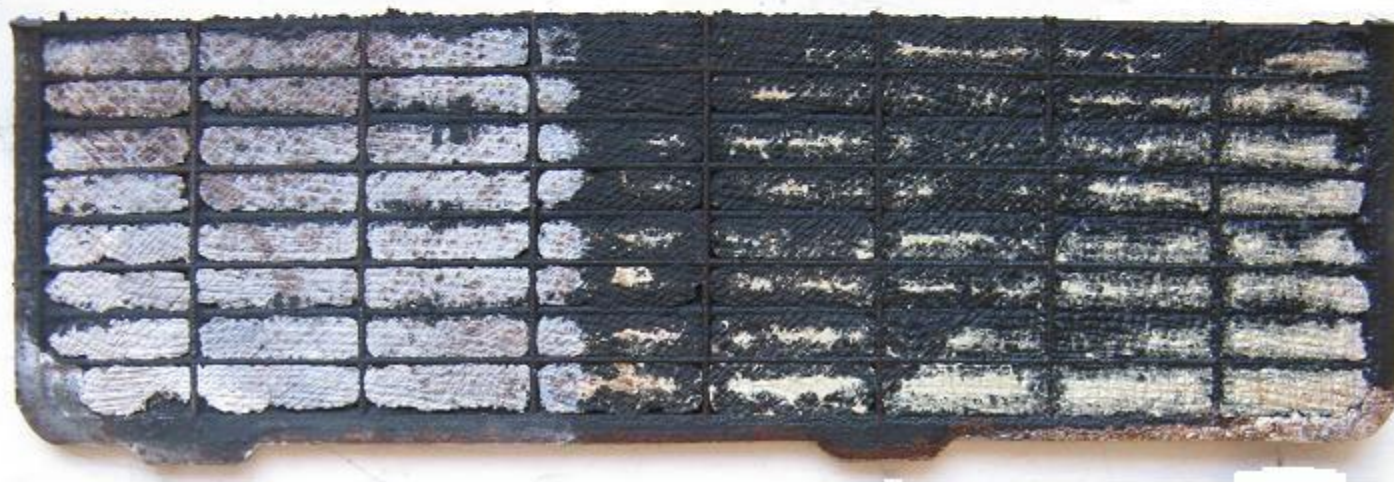
Разряд аккумулятора происходит при замыкании внешней цепи на нагрузку, при этом положительной и отрицательной пластине происходит химическая реакция:



При разряде реакция читается слева направо. Молекулы серной кислоты вступают в реакцию с активной массой пластин, образуя на них сульфат свинца $PbSO_4$.

Сульфатация аккумулятора - это образовавшийся белый налёт на пластинах внутри батареи после долгого хранения в разряженном или недозаряженном состоянии. Положительные пластины приобретают светло-коричневую окраску, на поверхности пластины возникают белые пятна. Отрицательные пластины становятся беловато-серыми и набухают.

Так как сульфат занимает значительно больший объём, чем активная масса у не разряженных пластин, то с увеличением количества сульфата (когда не принимаются меры к его устранению) возникает выпучивание ячеек отрицательных пластин, а положительные пластины вследствие возникающих и неравномерно прогрессирующих механических напряжений внутри пластины начинают коробиться.



Сульфатация аккумулятора

Герметичные аккумуляторы

В них используется принцип рекомбинации газов по кислородному циклу, в результате которой выделяющиеся внутри аккумулятора кислород и водород вновь соединяются с образованием воды. Существует два основных способа "связывания" электролитов:

- применение пропитанного жидким электролитом пористого заполнителя, например стекловолокна (технология Absorptive Glass Mat — AGM);
- использование гелеобразного электролита (технологии Dryfit и Gelled Electrolite — GEL).

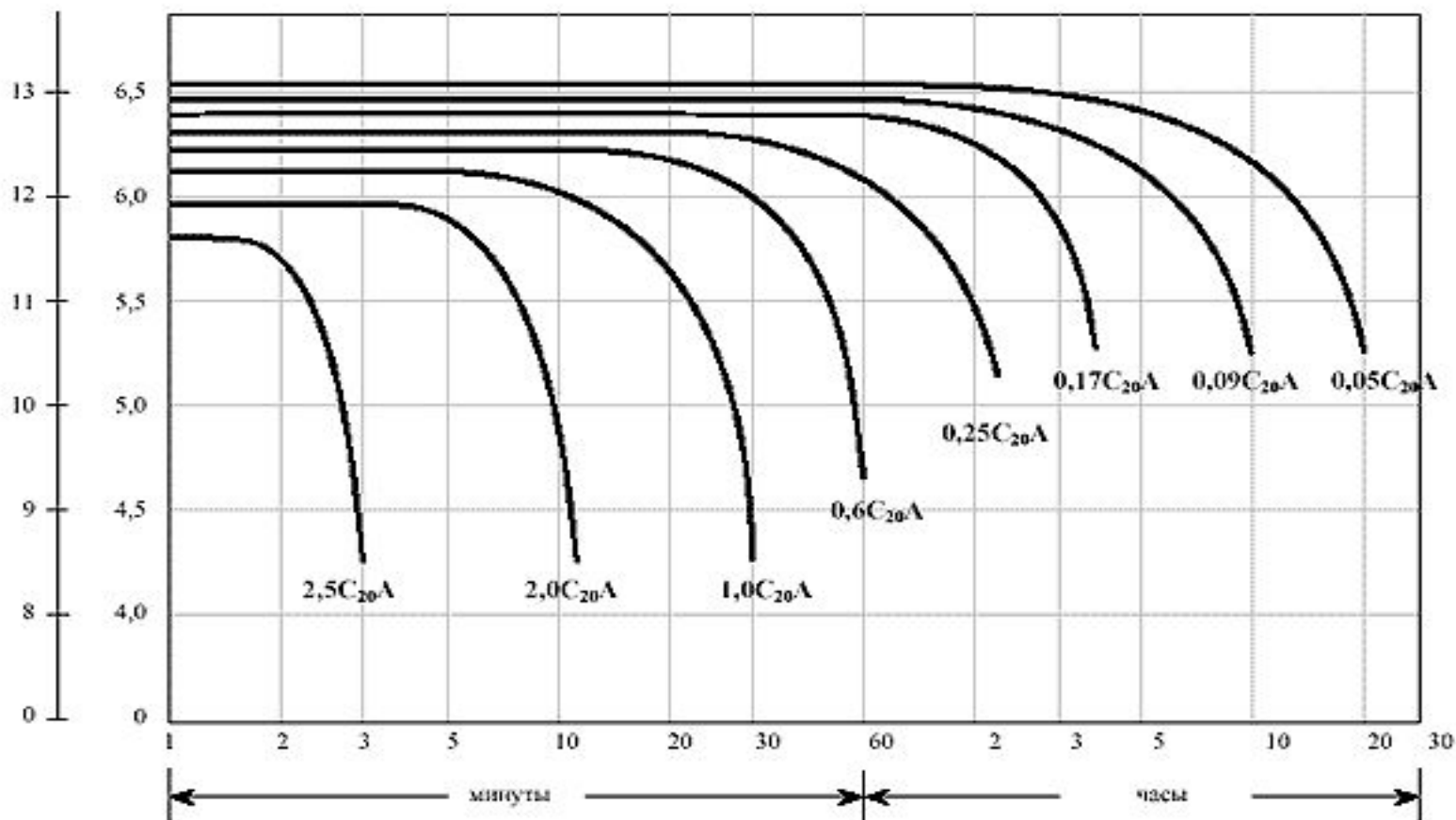
- Главное преимущество герметичных (необслуживаемых) аккумуляторов состоит в том, что они практически не требуют обслуживания в течение всего срока службы и могут эксплуатироваться в помещениях с естественной вентиляцией.
- Относительно медленный саморазряд (не более 5% емкости в месяц при комнатной температуре), относительная долговечность при условии неглубоких циклов разряда.
- У всех типов свинцово-кислотных аккумуляторов имеется зависимость доступной емкости аккумуляторов от тока разряда и от температуры.
- Доступная емкость батареи уменьшается при увеличении разрядного тока и при уменьшении температуры окружающей среды .

У всех типов свинцово-кислотных аккумуляторов имеется зависимость доступной емкости аккумуляторов от тока разряда и от температуры.

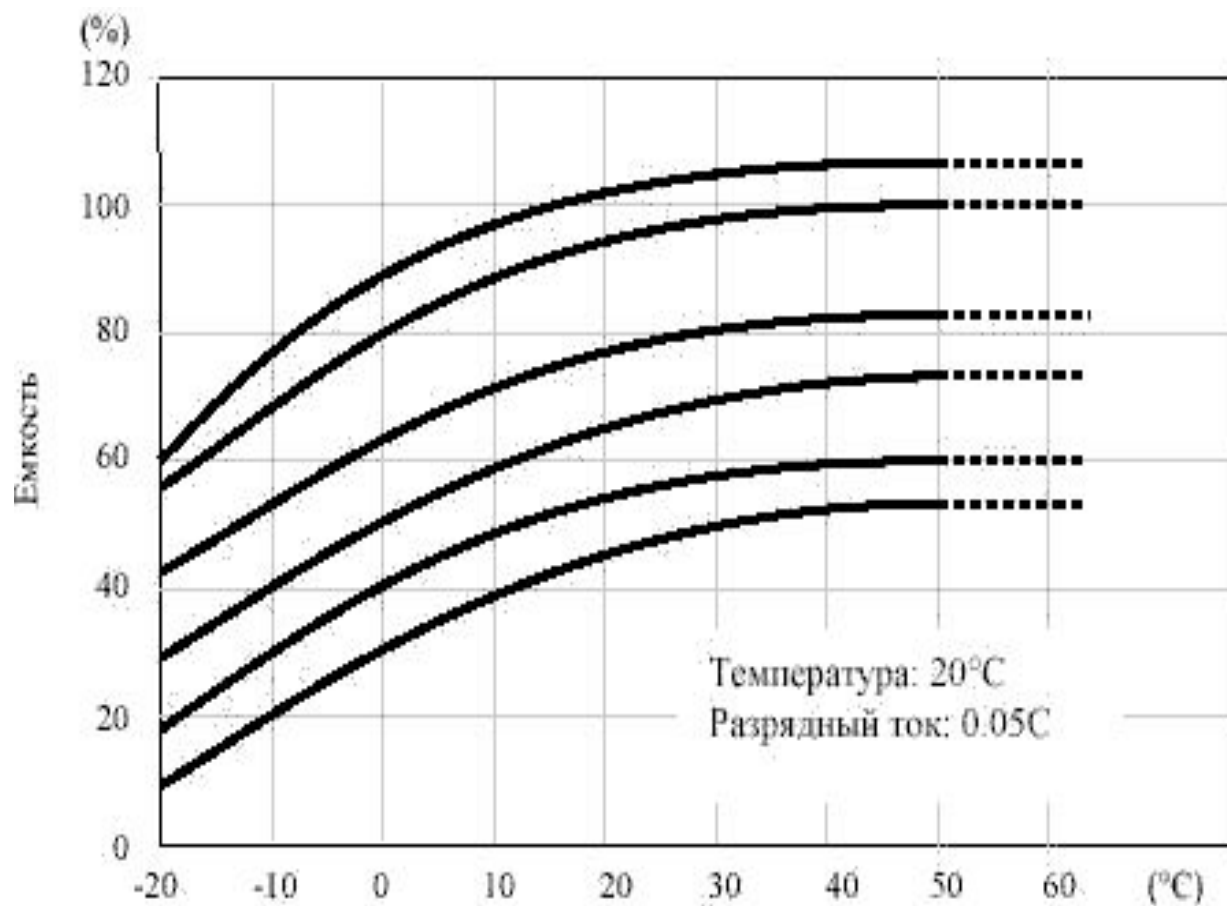
Доступная емкость батареи уменьшается при увеличении разрядного тока и при уменьшении температуры окружающей среды.

В качестве примера приведены разрядные характеристики герметизированных батарей фирмы Casil.

Для 12В батарей
Для 6В батарей



Повышение рабочей температуры влечет увеличение емкости батареи.



Напряжение снижается тем больше, чем больше ток разряда. Это объясняется тем, что при разрядах большим током в течение малого времени диффузия серной кислоты в поры активной массы не успевает за процессом образования сульфата свинца. Сульфат свинца закрывает доступ к активной массе. В результате этого процесса емкость одного и того же аккумулятора различна и зависит от разрядного тока (или длительности разряда).

Заряд аккумулятора производится от источника постоянного тока (выпрямительной установки).

Для аккумуляторов СК установлено 45 типоразмеров, отличающихся числом и размерами (1, 2, 3, ..., 6, 8, 10, ..., 20, 24, 28, ..., 148). А для аккумуляторов типа СН – 14 типоразмеров (0,5; 1, 2, 3, 4, 5, 6, 8, 10, 12, 14, 16, 18, 20).

Аккумуляторные батареи выбирают с учетом прогнозируемого режима работы, характера изменения нагрузки, диапазона изменения силы тока и напряжения, температуры окружающей среды. Все эти факторы определяют необходимую емкость аккумуляторной батареи, выражаемую в ампер часах (А ч). Для упрощения выбора в спецификациях на батареи производители приводят данные, отражающие их способность отдавать постоянную мощность или постоянный ток в зависимости от емкости, времени разряда и допустимого остаточного напряжения на каждой банке.

При выборе аккумуляторной батареи (СК, СН) задачей расчета является выбор номера и количества элементов батареи. Исходными данными к расчету являются:

- 1) типы выключателей и приводов к ним;
- 2) номинальный ток электромагнитов включения приводов
- 3) ток аварийной получасовой нагрузки и аварийного освещения
- 4) ток постоянной нагрузки

В настоящее время на подстанциях широко применяются для питания оперативным постоянным током шкафы оперативного тока ШОТы. Они предназначены для бесперебойного электроснабжения ответственных потребителей при отключении сети. Базовый комплект ШОТ включает в себя: шкаф, зарядное устройство, аккумуляторную батарею (герметизированную), автоматические выключатели, устройство контроля изоляции, измерительные приборы, контроллер сбора и обработки информации.



Шкаф оперативного тока работает от двух независимых источников питания переменного тока. Зарядное устройство и аккумуляторная батарея находятся в постоянном параллельном соединении, обеспечивая, таким образом, высокую безопасность и надежность эксплуатации в сочетании с экономичностью. Зарядное устройство обеспечивает питание потребителей и одновременно заряжает батарею.

В состав шкафов оперативного тока могут входить аккумуляторы разных фирм (Хокер, FIAMM и др.) и различной емкости. Как правило, паспортные значения емкости герметизированных аккумуляторов указываются для малых токов разряда и большой. Шкаф оперативного тока должен обеспечить питание ответственных потребителей при перерывах питания длительностью 0,5 ч. Поэтому расчетная емкость аккумуляторов в составе ШОТ должна быть определена для тока получасового разряда.

Для обеспечения надежной работы электроустановок применяется вспомогательное оборудование, которое питается от трансформаторов собственных нужд.

Состав электроприемников собственных нужд зависят от типа электростанции (подстанции), от топлива, мощности агрегатов. Собственные нужды потребляют значительное количество энергии: ТЭЦ на пылеугольном топливе 8-14 %; на газомазутном топливе 5-7 %. Доля электроэнергии, расходуемой на собственных нужд АЭС с реакторными блоками мощностью более 500 МВт, составляет: 4—6 % для реакторов с водой под давлением (ВВЭР); 5—7 % для кипящих канальных реакторов с графитовым замедлителем (РБМК); 6—8 % для реакторов на быстрых нейтронах (БН) с жидкометаллическим теплоносителем. Собственные нужды подстанций потребляют значительно меньше электроэнергии (менее 1 %).

Приемниками электроэнергии собственных нужд (СН) подстанций являются:

- электродвигатели системы охлаждения трансформаторов;
- маслохозяйство
- устройства обогрева приводов выключателей;
- подогрев КРУ и шкафов РЗА;
- электрическое освещение и отопление помещений
- освещение территории подстанций.
- система пожаротушения
- Наиболее ответственными приемниками СН являются устройства системы управления, релейной защиты, сигнализации, автоматики и телемеханики. От этих приемников СН зависит работа основного оборудования подстанций, прекращение их питания даже кратковременно приводит к частичному или полному отключению подстанции.

Мощность потребителей с.н. невелика, поэтому они присоединяются к сети 380/220 В, которая получает питание от понижающих трансформаторов. . На двухтрансформаторных подстанциях 35-750 кВ применяются 2 трансформатора с.н., мощность которых определяется из расчетной нагрузки и дополнительной аварийной нагрузки 1,3 - 1,4. Для наиболее мощных подстанций мощность ТСН не превышает 1000 кВА.

Номинальная мощность трансформатора с.н. определяется:

$$S_{\text{ном.тр.}} \geq \frac{S_{\text{расч}}}{n}$$

где: $S_{\text{расч}} = k_c \cdot \sqrt{P_{\text{расч}} + Q_{\text{расч}}}$, кВА – расчетная нагрузка СН;

k_c – коэффициент спроса. Для двух трансформаторной подстанции принимается равным $k_c = 0,7$

n - количество трансформаторов.

Расчет нагрузки СН подстанции

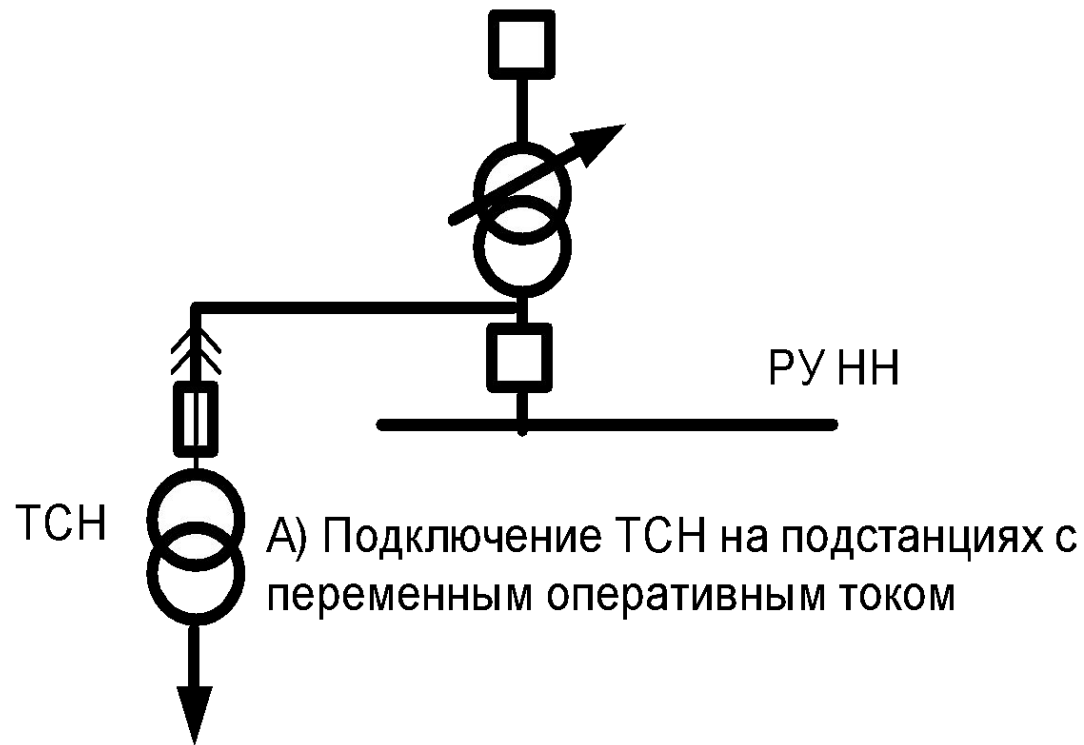
Электроприемники	Установленная мощность, кВт	Количество приемников, шт.	$\cos\varphi/tg\varphi$	Активная мощность, кВт	Реактивная мощность, квар
Электродвигатели обдува трансформаторов ТДТН -40	4,5	2	0,85/1,14	9	10
Устройство подогрева выключателя ВГТ-220-4/2500У1	4,5	4	-	18	-
Устройство подогрева выключателя 35 кВ	4,4	9	-	40	-
Подогрев шкафов КРУ -10кВ	1	20	-	20	-
Подогрев релейного шкафа	1	14	-	20	-

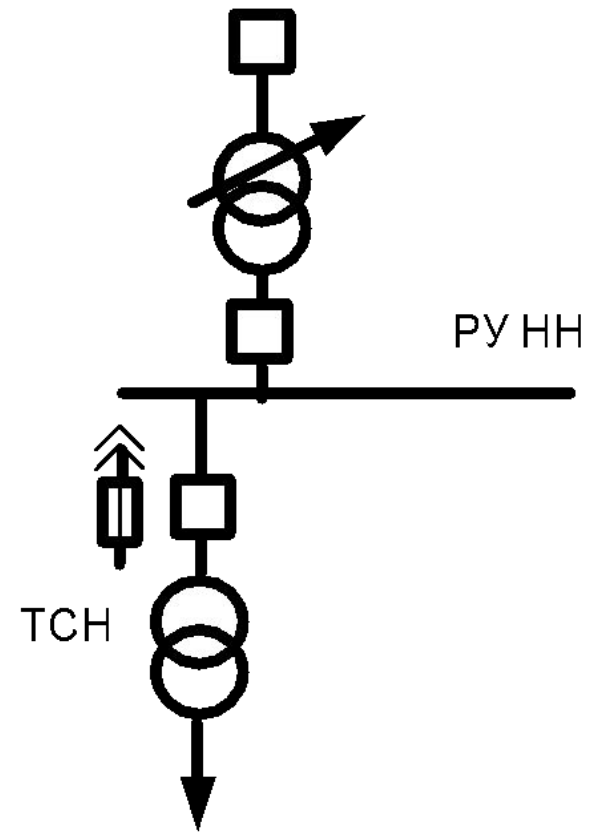
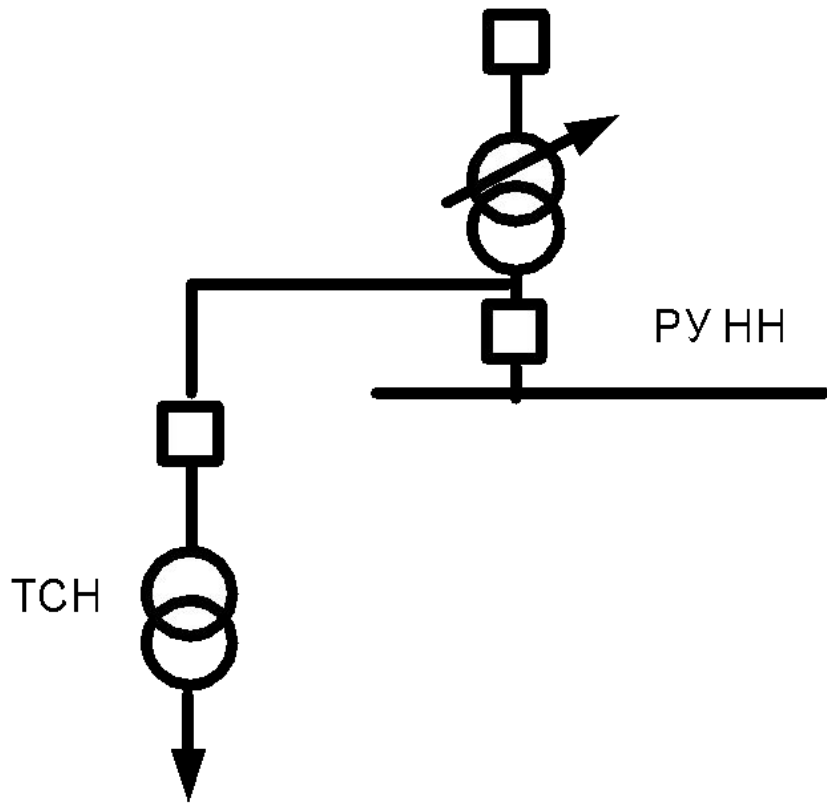
Отопление, освещение и вентиляция:					
- ЗРУ, совмещенное с ОПУ	25	1	-	25	-
- Здание разъездного персонала	5,5	1	-	5,5	-
Наружное освещение ОРУ-220 кВ	7	1	-	7	-
Маслохозяйство	80	1	-	80	-
ШОТ	23	2	-	46	-
Итого:				281,5	10

$$S_{\text{ном.тр.}} \geq 0,7 \cdot \frac{\sqrt{281,5^2 + 10^2}}{2} = 98 \text{ кВА}$$

Принимаем к установке 2 трансформатора мощностью 100 кВА типа ТМ-100/10.

Схемы подключения ТСН на подстанциях





Б) Подключение ТСН на подстанциях с постоянным оперативным током

Собственные нужды тепловых электростанций

Для работы паротурбинных агрегатов и котлоагрегатов СН необходимо обеспечить надежную работу вспомогательных машин и механизмов систем топливоприготовления, подачи воздуха и удаления продуктов сгорания, подачи и циркуляции воды в котлах, и горячего водоснабжения и др. Большинство рабочих машин СН приводится электродвигателями 3-х фазного переменного тока, и лишь наиболее ответственные потребители относительно небольшой мощности приводятся электродвигателями постоянного тока.

Мощность электродвигателей в системе СН изменяется от нескольких кВт до нескольких МВт.

Наиболее мощные электродвигатели питаются напряжением 6кВ, а потребители относительно небольшой мощности (менее 200кВт) напряжением 380/220В.

Основные рабочие механизмы СН:

Рабочие машины топливоприготовления- дробилки, мельницы, питатели пыли; тягодутьевые машины- дутьевые вентиляторы, дымососы; питательные насосы, циркуляционные и конденсатные и сетевые насосы; рабочие машины системы регулирования и смазки турбины.

В качестве источников переменного оперативного тока используются трансформаторы тока и напряжения, а также трансформаторы собственных нужд. Эти источники тока имеют свои недостатки. Так, ТТ обеспечивают надежное питание оперативных цепей только лишь во время КЗ, когда резко возрастают ток и напряжение на их зажимах, а ТН и ТСН не пригодны для питания оперативных цепей при КЗ, так как при этом снижается напряжение в питающей сети, но они пригодны для питания оперативных цепей в режимах работы, близких к номинальным, поэтому область их отдельного применения ограничена.

Широкое применение на подстанциях получили источники комбинированного питания одновременно от трансформаторов тока и напряжения. От них включают полупроводниковые выпрямительные устройства и специальные блоки питания.

Источники комбинированного питания можно разделить на три группы:
источники для заряда и подзаряда аккумуляторных батарей;
источники оперативного тока, питающие цепи управления и сигнализации;
источники, предназначенные для питания электромагнитов включения масляных выключателей.

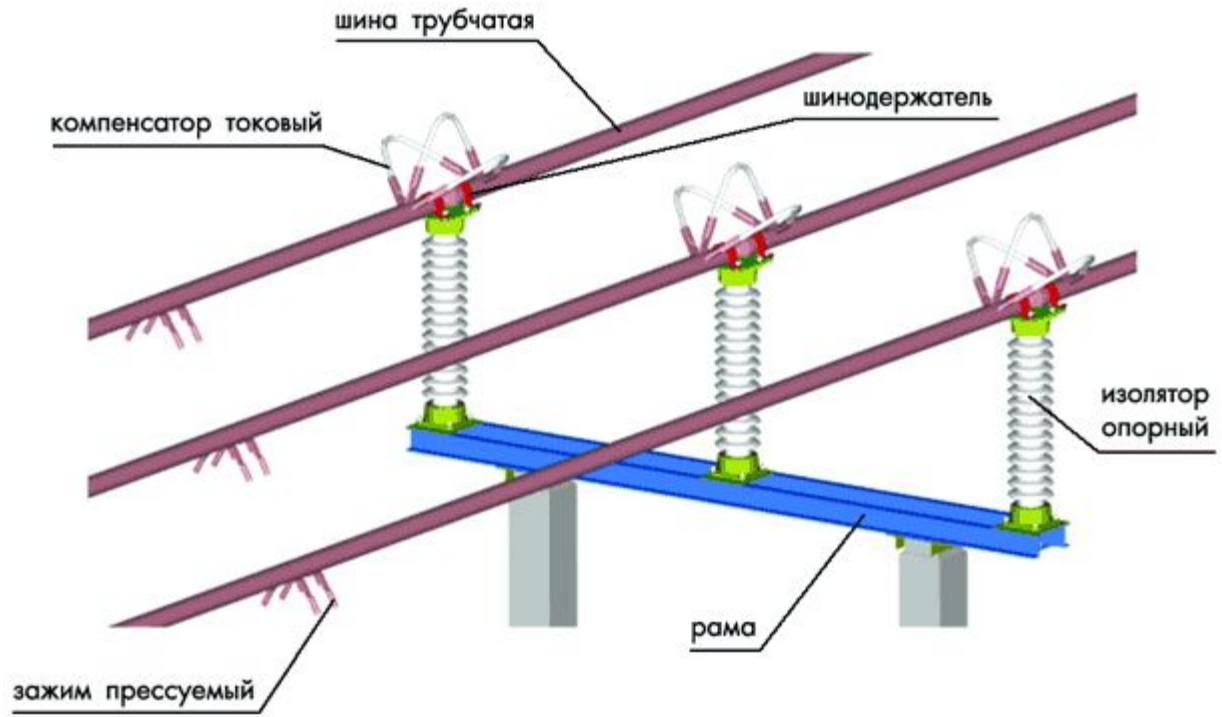
Блоки питания серии БП-1002 (типов БПН-1002 и БПТ-1002) предназначены для питания выпрямленным током аппаратуры релейной защиты, сигнализации и управления, выполненной на номинальное напряжение 110 и 220 В и имеющей номинальную мощность до 1500 Вт в кратковременном режиме.

Токовые блоки питания БПТ-1002 включаются на комплекты трансформаторов тока, использование которых для других целей не допускается. Первичная обмотка промежуточного трансформатора блока БПТ-1002 выполнена из отдельных электрически изолированных секций, позволяющих изменять число витков первичной обмотки от 25 до 200 через каждые 25 витков в зависимости от типа трансформатора тока.

Каждая фаза первичной обмотки промежуточного трансформатора блока БПН-1002 выполнена из двух секций, которые могут включаться последовательно или параллельно. При параллельном включении секций и соединении обмоток в треугольник номинальное напряжение блока 110-127 В; при последовательном включении секций оно равно 220 В при соединении обмоток в треугольник и 380-400 В при соединении в звезду. Выходное напряжение регулируется переключением ответвлений на вторичных обмотках. К источникам выпрямленного тока следует также отнести предварительно заряженные конденсаторы, поскольку они заряжаются через выпрямители, питаемые от источников переменного тока.



УСТАНОВКА ЖЕСТКОЙ ОШИНОВКИ ОРУ-110 кВ



Неразборная жесткая ошиновка













