



Семей медицина университеті
Анатомия және гистология кафедрасы

СӨЖ

Тақырып: Буындар биомеханикасы



Орындаған: Өкенова Е.М.
ЖМ 208-топ
Тексерген: Садыкова Д.О.

Семей, 2018 жыл



Жоспар



I Кіріс

II Негізгі бөлім

а) Буындарды таныстыру

**б) Буындарды
қозғалыстары**

III Қорытынды

IV Пайдаланылған әдебиет



Кіріспе

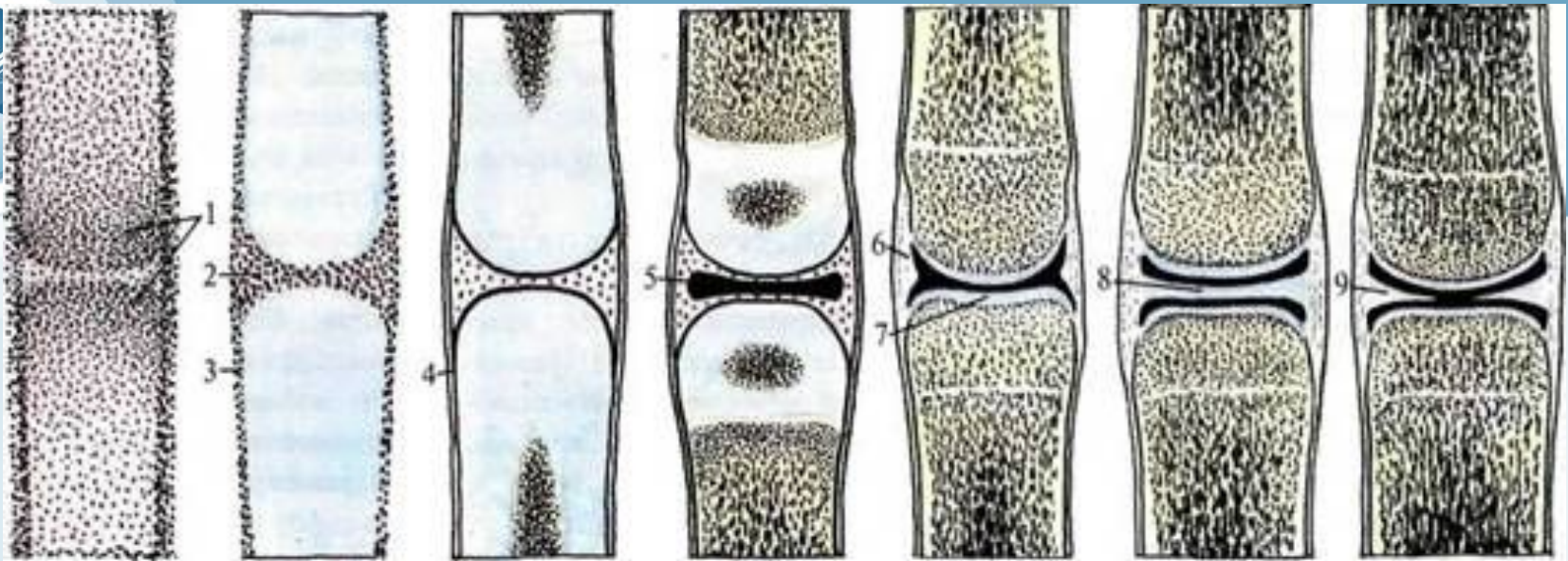
- Анатомияда буын деп екі немесе бірнеше сүйектердің бірігуін айтады. Егер біз қаламды алуға, еңкеюге немесе қадам жасауға тырыссақ, онда бірден буындардың біздің өміріміздегі маңызын түсінер едік. Буынның негізгі қызметі қаңқа сүйектерін байланыстыру және олардың қозғалысын қамтамасыз ету болып табылады.
- **Құрылысы**
- Әрбір буын гиалинді шеміршекпен жабылған сүйек эпифиздерінің буындық беттерінен, синовиальды сұйықтығы бар буын қуысынан, буын қабынан және синовиальды қабықшадан түзіледі.



Буындардың түзілуі



- **Буын бастамасы** ұрықтық дамудың екінші айының соңында болашақ сүйектердің шеміршекті соңдарының арасында мезенхиманың тығыздалуынан пайда болады. Бұл мезенхима ыдырап, онда қуыс түзіледі – болашақ буын қуысы. Нәтижесінде, буын орнында сүйектер бір бірімен шеміршекті буын беттерімен жанасады. ал пайда болған буын қуысын қоршайтын мезенхима, шеміршекүстімен бірігіп буын капсуласына бастау береді. Буын беттерінің арасында жататын мезенхимада екі саңылау пайда болған жағдайда, мезенхима бұл қуысты бөліп, кейін ол бір қуысты екінші қуыстан толықтай бөліп тұратын диск түзеді.

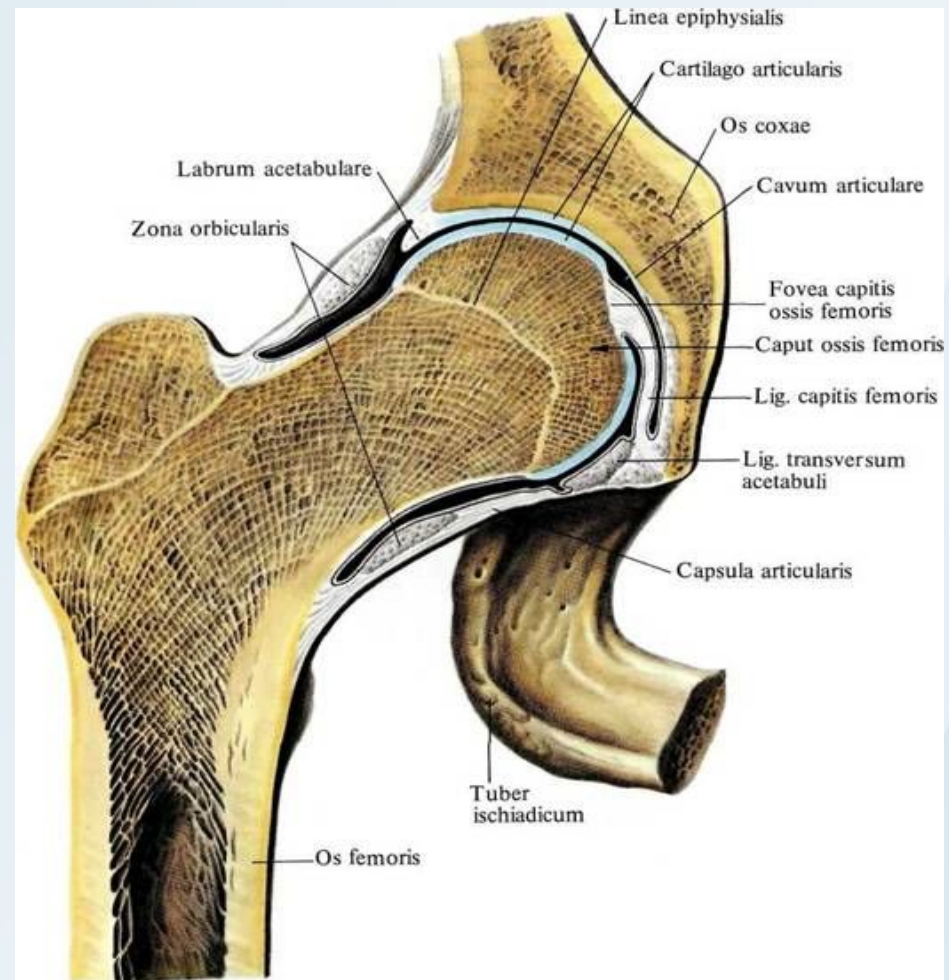


- **Буынның дамуы (сызба): 1 — мезенхима жасушаларының жиынтығы (дәнекер тін түзіледі, яғни шеміршек алды жағдай); 2 – болашақ буын қуысының орны; 3 – шеміршек үстілік қабық; 4 – сүйек үстілік қабық; 5 – буын қуысы; 6 – буын қапшығы; 7 – буын шеміршегі; 8 – буын дискісі; 9 – мениск.**



Буынның негізгі элементтері:

1. Буын беттері
2. Буын қапшығы
3. Буын қуысы
4. Буын сұйықтығы





Буынның көмекші элементтері:

1. Байламдар (жалғамалар)
2. Буын дискісі
3. Буын ернеуі
4. Буын менискісі (Синовиалдық қатпар, қапшық, май қатпары, қалташықтар, бүрлер)



БУЫНДАРДЫҢ ЖІКТЕЛУІ

БУЫН БЕТТЕРІНІҢ САНЫ БОЙЫНША

ҚАРАПАЙЫМ

КҮРДЕЛІ

КОМПЛЕКСТІ

ҮЙЛЕСІМДІ

БІЛІКТЕР САНЫ ЖӘНЕ БУЫН БЕТТЕРІНІҢ ПІШІНІ БОЙЫНША

БІР БІЛІКТІ

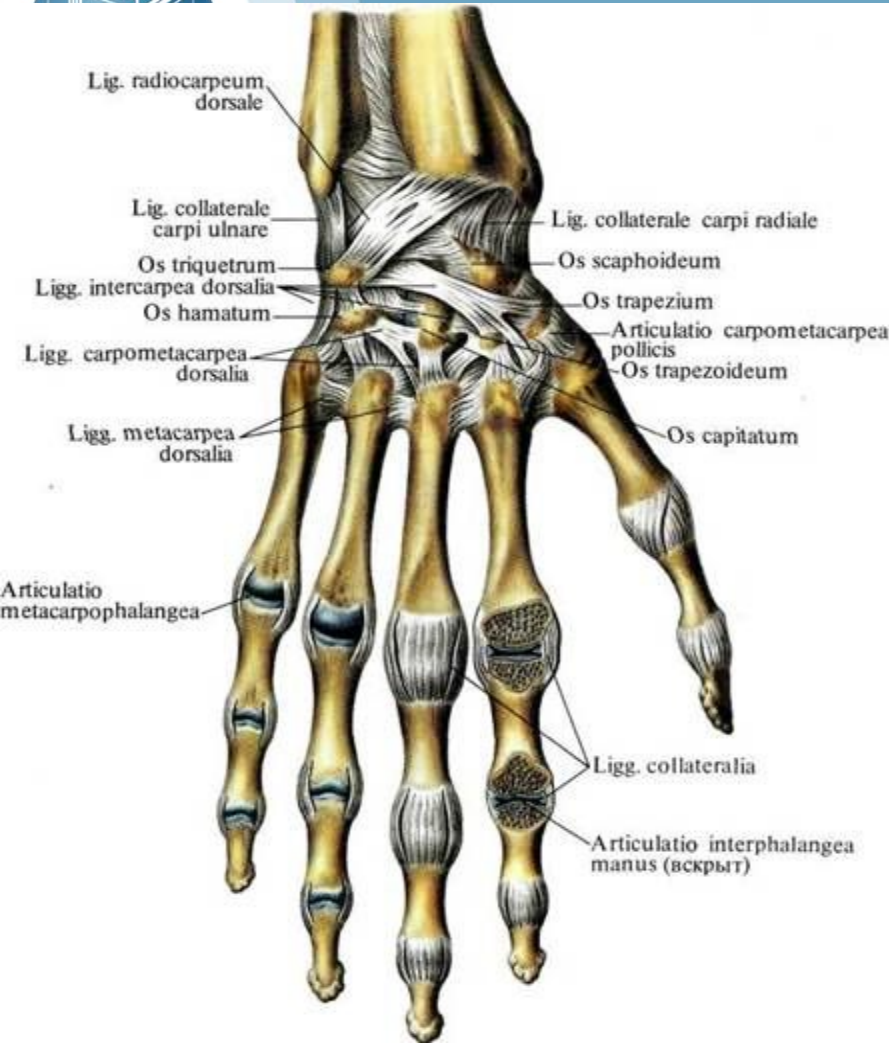
ЦИЛИНДР ЖӘНЕ ШЫҒЫРШЫҚ
ТӘРІЗДІ

ЕКІ БІЛІКТІ

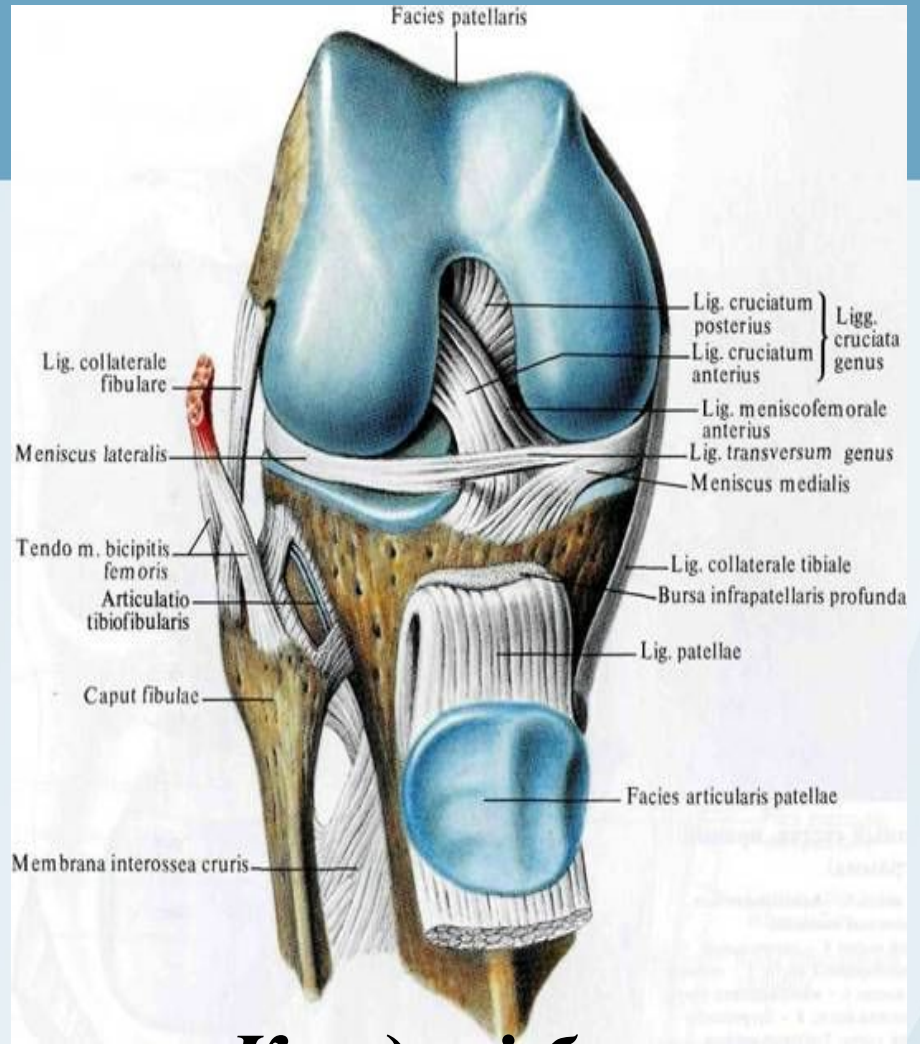
БУЫНБҮРТІКТІ,
ЕРШІК ТӘРІЗДІ, ЭЛЛИПС ТӘРІЗДІ

КӨП БІЛІКТІ

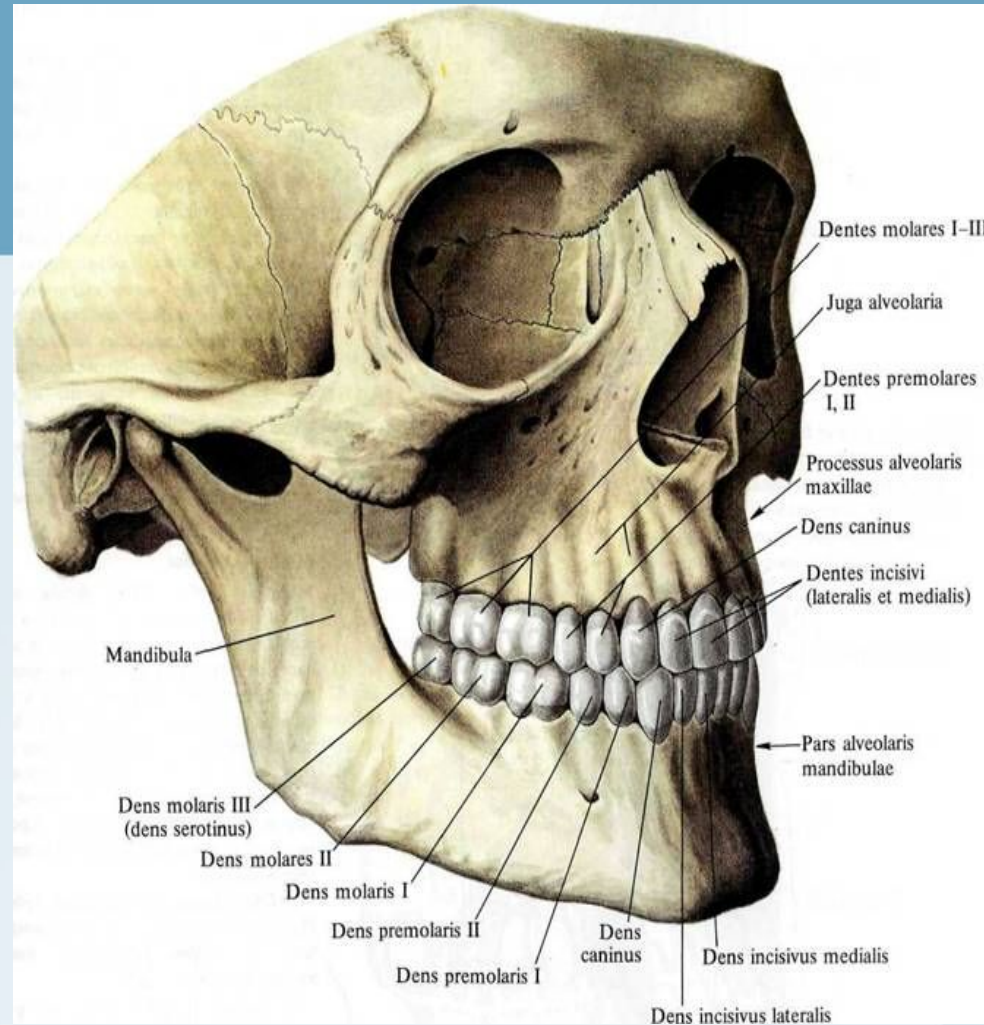
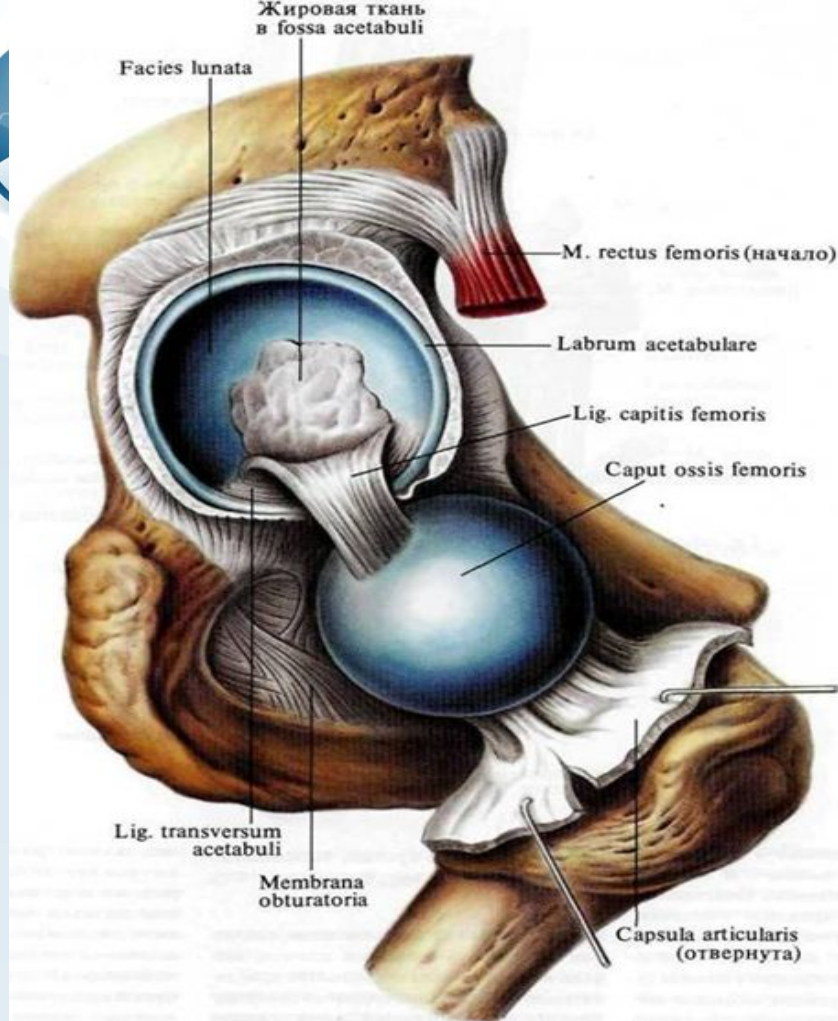
ШАР ТӘРІЗДІ, ТАБАҚША ТӘРІЗДІ,
ЖАЛПАҚ



Қарапайым буын
Articulatio simplex



Күрделі буын
Articulatio composita



Комплексті буын
(жамбас сан буыны)

Үйлесімді буын
(самай төменгіжак
буыны)



Қарапайым буын – тек екі буындық беті бар. Мысалы, саусақаралық буын

- **Күрделі буын – екіден көп буындасқан беті бар. Мысалы, шынтақ буын**
- **Кешенді буын – буынды екі камераға бөлетін буынішіндегі шеміршегі бар. Мысалы, тізе буыны**
- **Үйлесімді буын – бірлесе қызмет атқаратын, бірақ бір-бірінен бөлек орналасқан буын. Мысалы, екі шықшыт буыны, проксималды және дисталды кәрішынтак жілік буындары**

Бір білікті:

1а, 1б – шығыр - *ginglymus*;

1в -цилиндр - *articulatio trochoidea*;

Екі білікті:

2а - эллипс - *articulatio ellipsoidea*;

2б -айдаршық - *articulatio condylaris*;

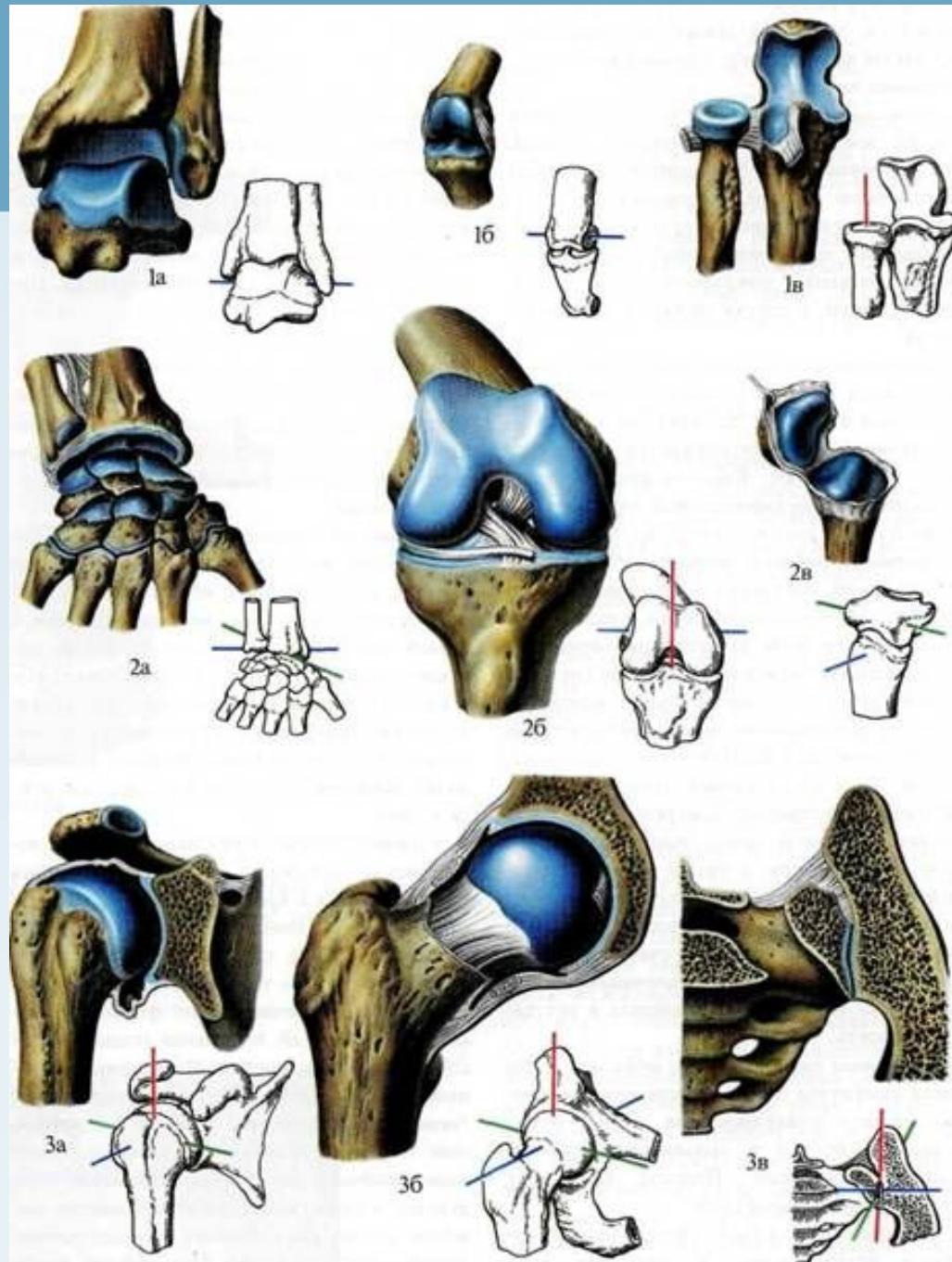
2в –ер тәрізді - *articulatio sellaris*;

Көп білікті:

3а – шар тәрізді – *articulatio spherioidea*

3б -тостаған тәрізді -
articulatio cotylica;

3в – жазық – *articulatio plana*.





Бір білікті буындар:

- *Цилиндртәрізді буын* — вертикалды буындасқан сүйктердің ұзын білігіне параллель білікті айнала қозғалуды-айналуды қамтамасыз етеді
- *Шығыршықтәрізді буын* – көлденең жатқан цилиндр, оның ұзын білігі көлденең, фронталды жазықтықта, буындасатын сүйектердің ұзын білігіне перпендикуляр жатады. Мысалы, тоқпан-шынтақ буыны



Екі білікті буын

- *Эллипстәрізді буын* – бірі дөңес, екі бағыттағы қисықтығы бірдей емес сопақ пішінді, екіншісі соған сәйкес ойыс. Фронталды білікте, сагиталды білікте қозғалады. Мысалы, кәрі жілік-білезік буыны
- *Айдаршықты буын* – дөңгелек өсінді түріндегі дөңес буын басы бар, пішіні эллипске жақын. Фронталды білікте қозғалады. Мысалы, тізе буыны
- *Ертоқымтәрізді буын* – екі ертоқымтәрізді буындасқан беттерден құралған, біреуі екіншісінің ұзына бойымен және көлденең орналасқан. Мысалы, бас бармақтың білезік-алақан сүйек буыны.



Көп білікті буын:

- *Шартәрізді буын* – буындық беттерінің бірі дөңес, шар тәрізді пішінді буын басын, ал басқасы ойыс буын тілігін түзеді. Мысалы, иық буыны

1) фронталды

2) сагитталды

3) вертикалды

- *Жалпақ буын* – буындық беттері жалпақ, мысалы, art. intervertebrales



Буындағы қозғалыстар өте қысқа жалғамалар, физикалық күштер, бұлшықеттер және сүйектер гипертрофиясының әсерінен шектелуі мүмкін :

Бұндай буындарды қатты буындар - амфиартроздар деп атайды.

Мысалы – омыртқааралық, мықын-сегізкөз, art mediocarpa ж.т.б.

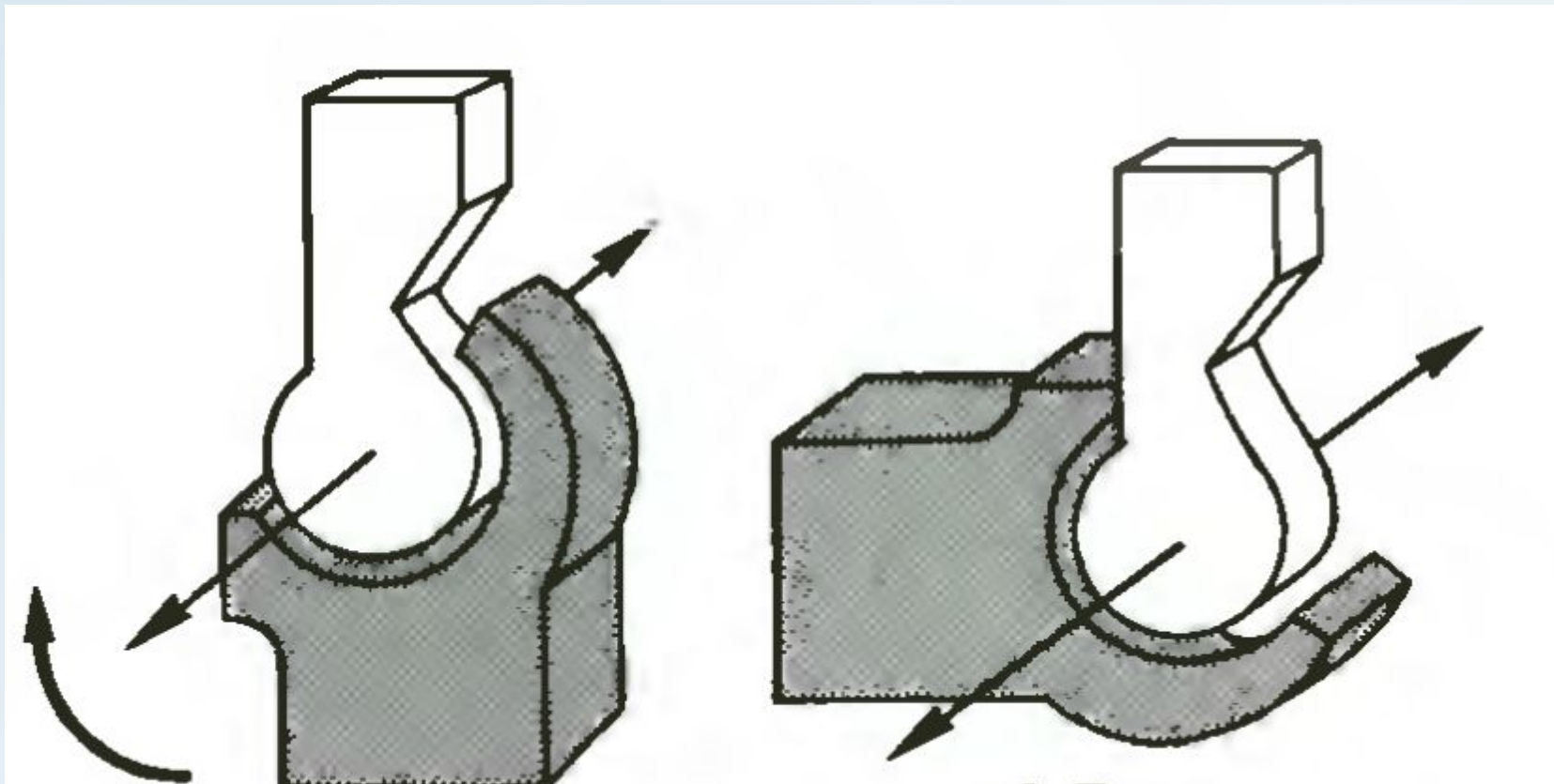


Буындағы қозғалыстар:

- **Фронтал** (горизонтал) біліктің бойында- бүгу (*flexio*) және жазу (*extensio*).
- **Сагиттал** (горизонтал) – әкету (*abductio*) және әкелу (*adductio*).
- **Вертикал** – бұрау (*rotatio*) – сыртқа (*supinatio*), ішке (*pronatio*) және оңға, солға.
- **Шеңберлі қозғалыс** (*circumductio*)

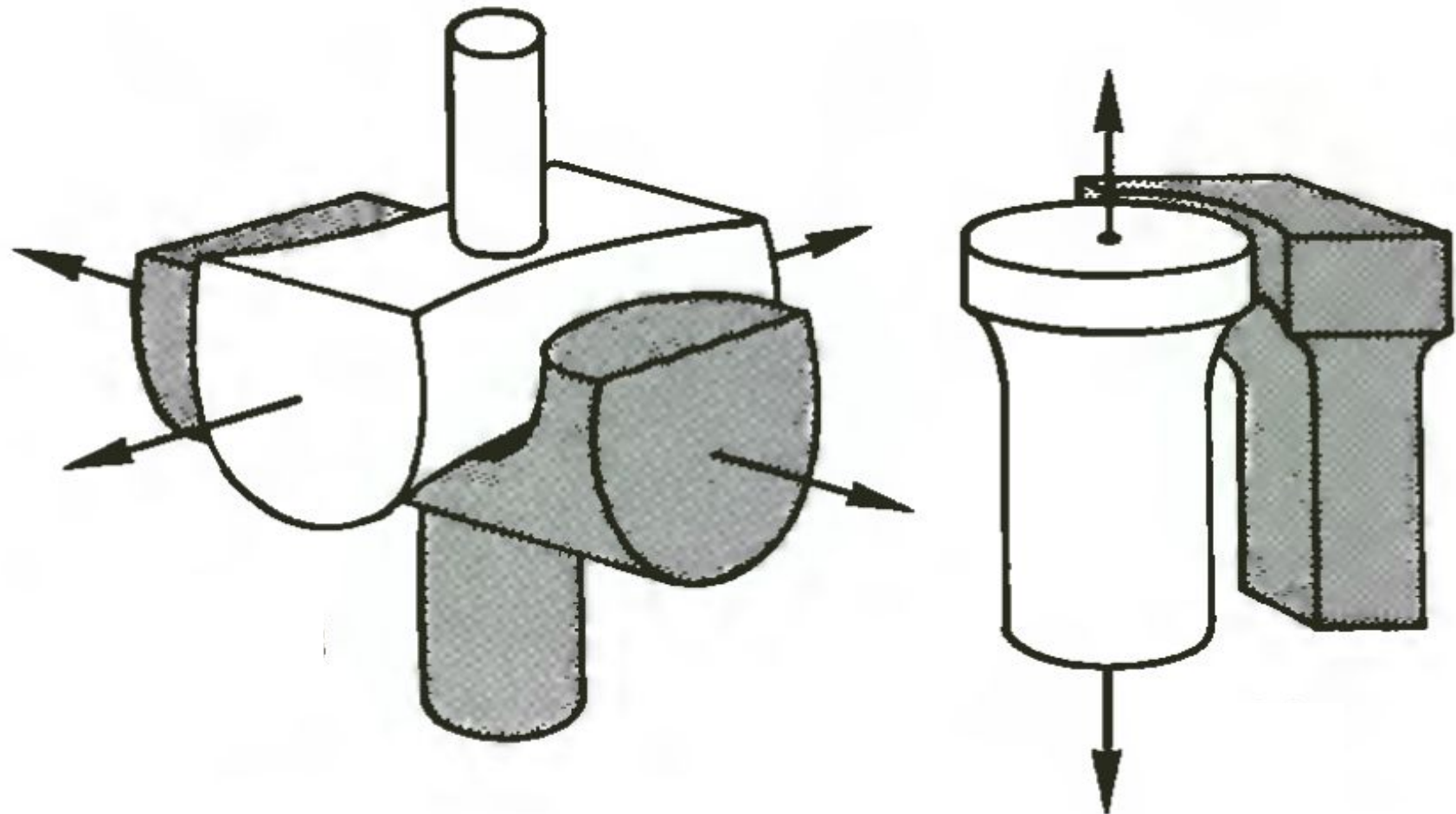


Фронталь осьті айнала қозғалу



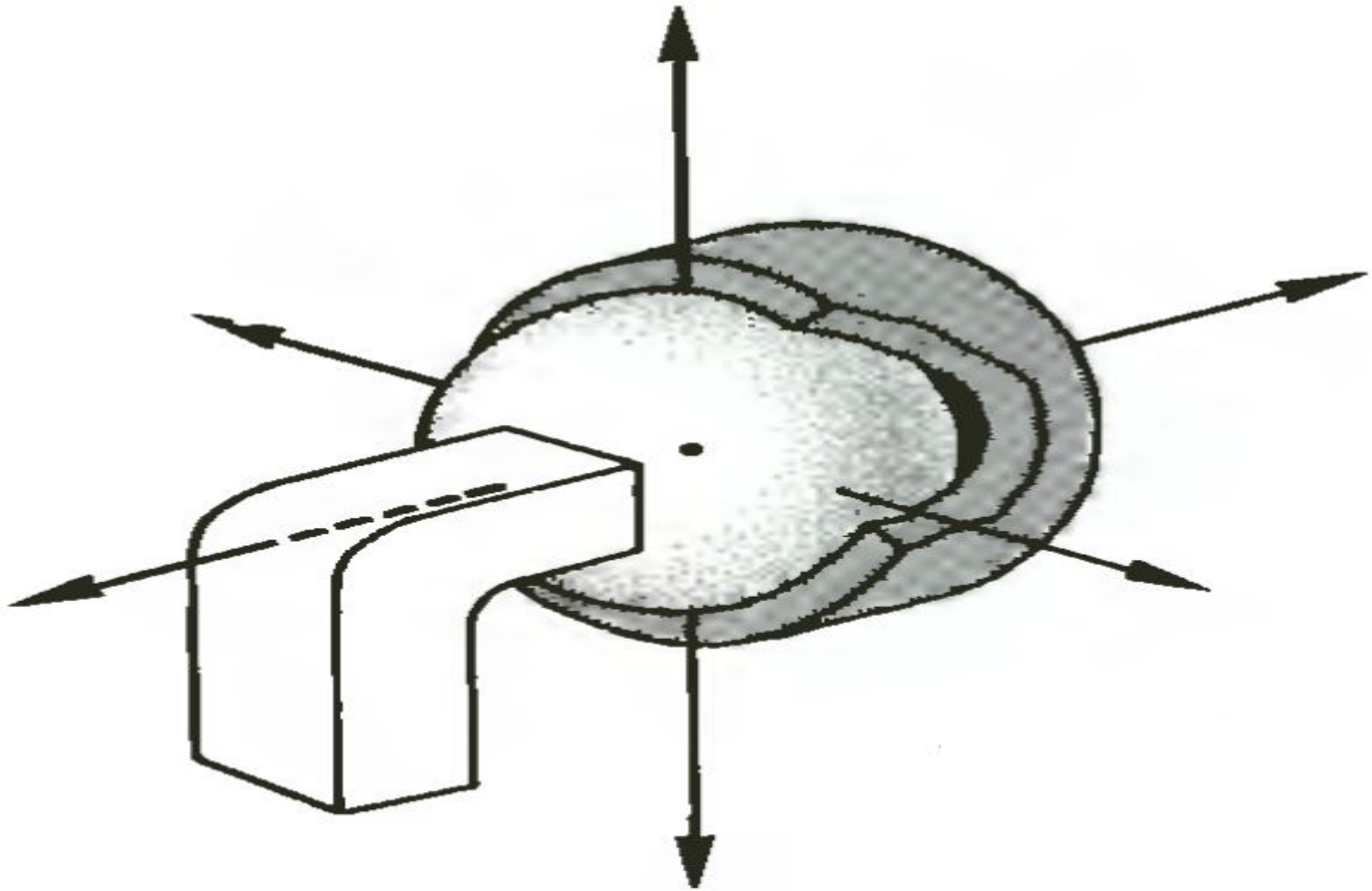


Сагитталь осьті айнала қозғалу





Шеңбер бойымен қозғалу.





Қорытынды.



Қорыта келсек, жалпы буындар адам организмінде маңызды қызметтер атқарады. Яғни олар:

- 1) Дене қалпының сақталуына жәрдемдеседі*
- 2) Дене бөліктерінің орын ауыстыруына қатысады*
- 3) Дененің кеңістікте локомоция (орын алмастыру) мүшесі болып табылады.*

Сондықтан буындар адам организмі үшін маңызды болып табылады.





Пайдаланылған әдебиеттер:

- *И.В.Гайворонский том 1*
- *Алишынбай Рақышев том 1. Адам анатомиясы*



Назарларыңызға рахмет!