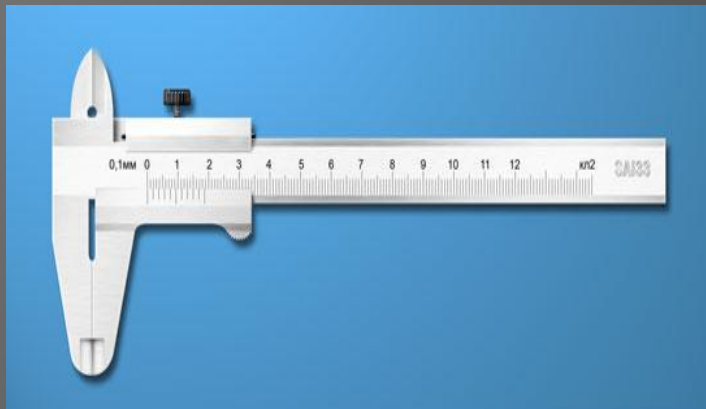


На конкурс « Мультимедийная  
презентация к уроку технология »

Тема презентации  
«Штангенциркуль»

Выполнил учитель технологии Шалинской  
средней общеобразовательной школы  
Мухутдинов Алмаз Бадрутдинович  
Учитель первой квалификационной категории

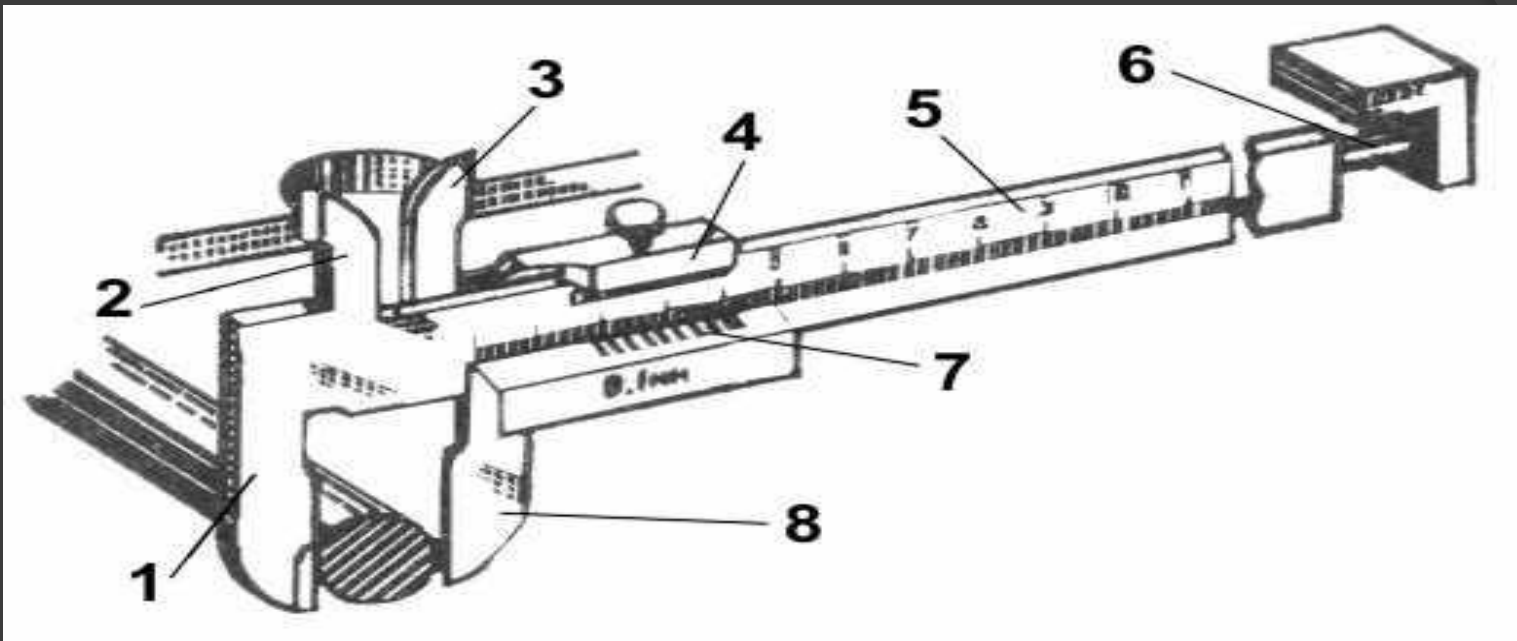
# 1.ВИДЫ ШТАНГЕНЦИРКУЛЯ



*Штангенциркуль используется для измерения деталей, причём, как их внутренних частей, так и внешних. Для этого инструмент имеет металлическую штангу с разметкой, верхние и нижние губки и рамку с нониусом. Научиться пользоваться штангенциркулем под силу даже школьникам, а уж профессионалы, ежедневно берущие в руки этот нехитрый, но очень важный инструмент, проводят измерения в считанные секунды. Внешние размеры детали определяются с помощью нижних губок. Для этого они разводятся в стороны, а после помещения между ними детали сдвигаются до упора и фиксируются винтом. Внутренние измерения осуществляются с помощью верхних губок, которые вводятся в отверстие и раскрываются. Результаты определяются по двум измерительным составляющим – шкале, расположенной на штанге, и нониусу на рамке. Таким образом, возможно получение точных данных, что очень важно при изготовлении мелких деталей.*

## 4. Измерение штангенциркулем

При разметке и обработке деталей широко используется контрольно-измерительный инструмент. С простейшим из них — измерительной линейкой вы уже знакомы. Она позволяет определить размеры деталей с точностью до 1 мм. Для измерения с большей точностью (до 0,1 мм) применяют штангенциркуль. Это универсальный измерительный инструмент. С его помощью можно измерять наружные и внутренние размеры деталей и глубину отверстия.

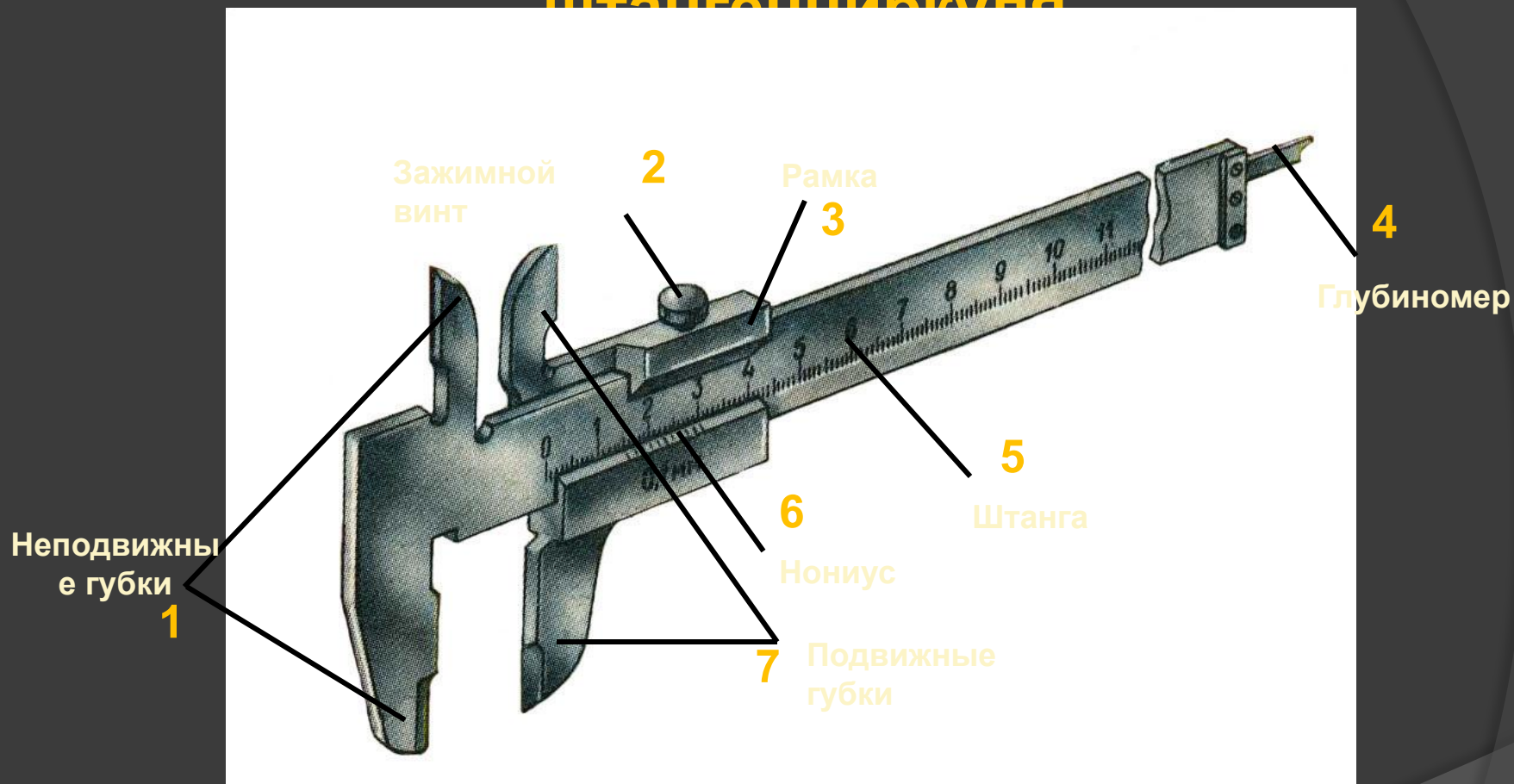


На рисунке показан штангенциркуль ШЦ-1.

Он состоит из штанги с неподвижными губками 1 и 2, по которой перемещается рамка 4 с подвижными губками 3 и 8. Рамку можно закреплять в нужном положении стопорным винтом. На штанге 5 нанесены деления, которые образуют миллиметровую шкалу. Цена ее деления—1 мм.

## 6. Назови основные элементы

### ШТАНГА ШИРОКУВА



# Проверь свои знания

7. Во сколько раз точность измерения штангенциркулем выше точности измерения линейкой?

А – в 10

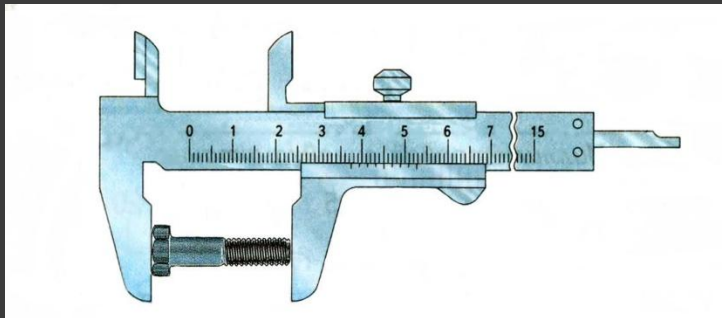
Б – в 20

В – в 15

**Правильно**

**Не правильно**

**Не правильно**



Замер длины болта штангенциркулем



Замер длины болта линейкой

# Проверь свои знания

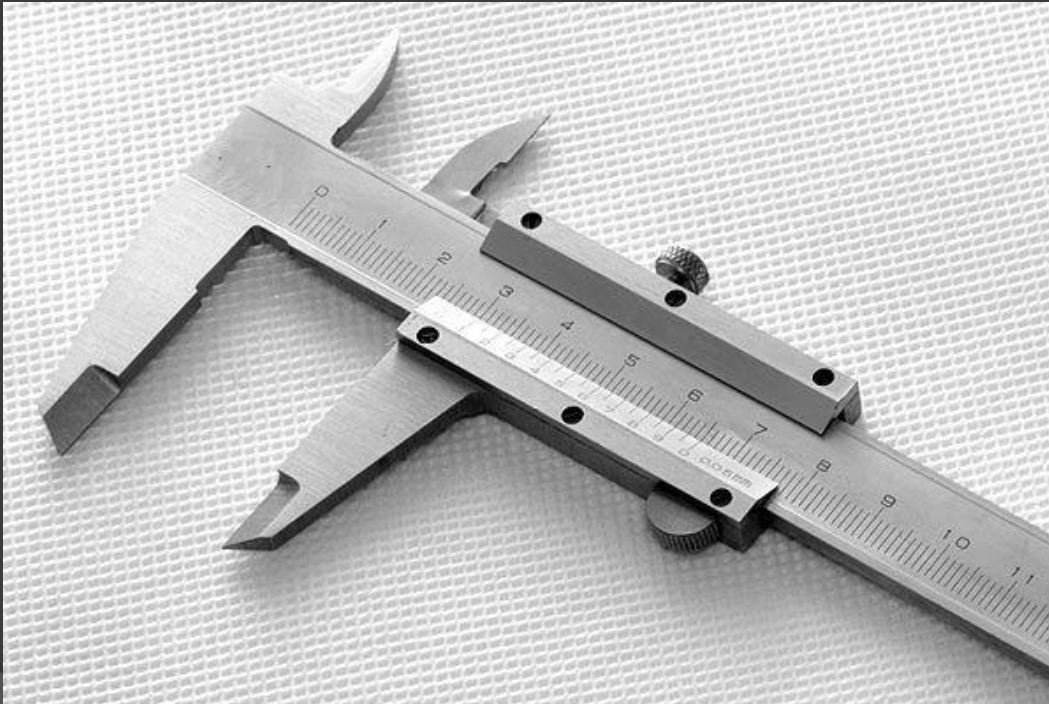
**8. Сколько измерительных шкал имеет штангенциркуль?**

А – две

Б – три

В – одну

**Правильно**



Штангенциркуль ШЦ - I



# Проверь свои знания

9. Штангенциркуль это инструмент, который используется для ...

**А – разметки детали**

**Б – для измерения размеров деталей и их частей с большой точностью, а также для разметки**

**В – для контроля размеров деталей цилиндрической формы**

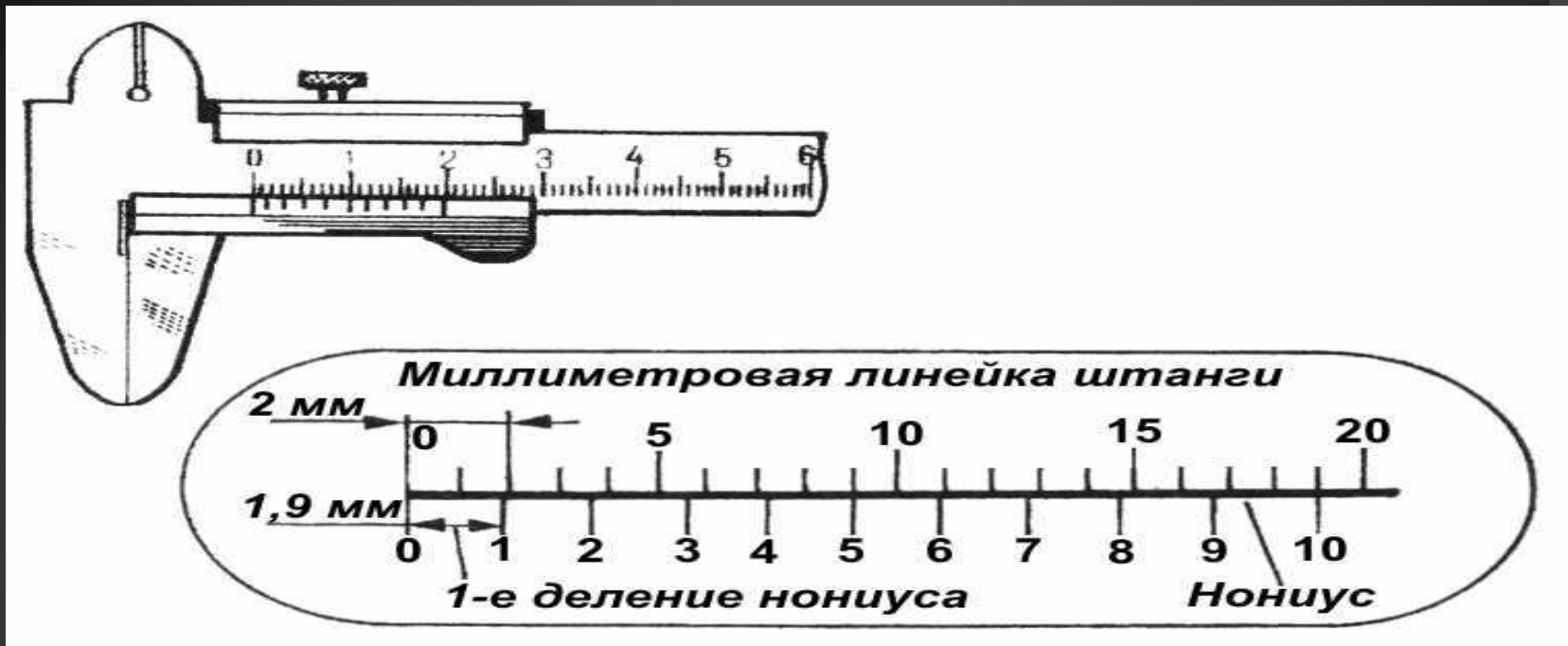
**Правильно**



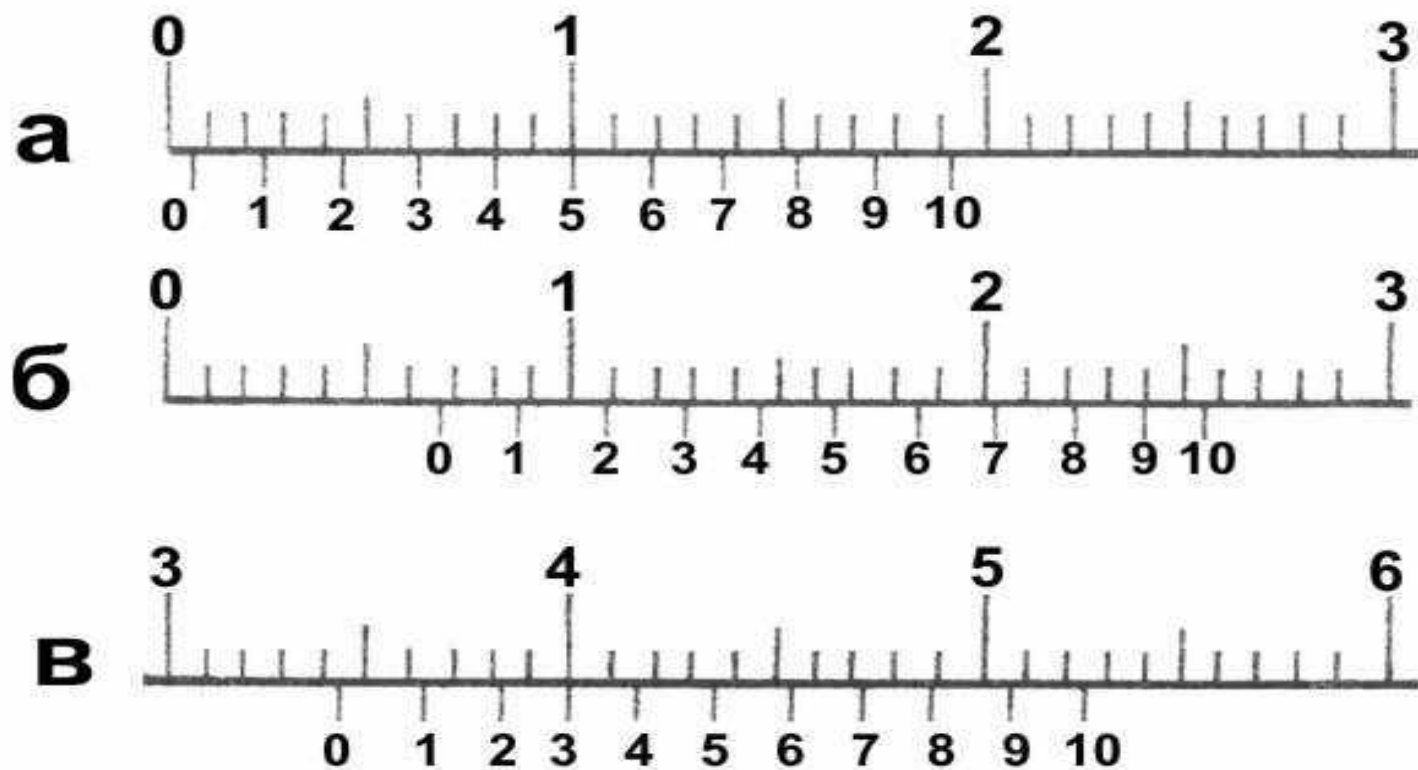
Штангенциркуль

!!!

!!!



На подвижных губках нанесена вспомогательная шкала, называемая нониусом. Она разделена на 10 равных частей, а вся длина нониусной шкалы составляет 19 мм. Значит, длина каждой части равна 1,9 мм. Эта величина является ценой деления нониуса.



При измерении штангенциркулем целое число миллиметров отсчитывают по миллиметровой шкале до нулевого штриха нониуса, а десятые доли миллиметра — по шкале нониуса начиная от нулевой отметки до той риски, которая совпадает с какой-либо рисккой миллиметровой шкалы. На рисунке показаны положение шкал штангенциркуля при отсчёте размеров: а — 0,5 мм; б — 6,9 мм; в — 34,3 мм.

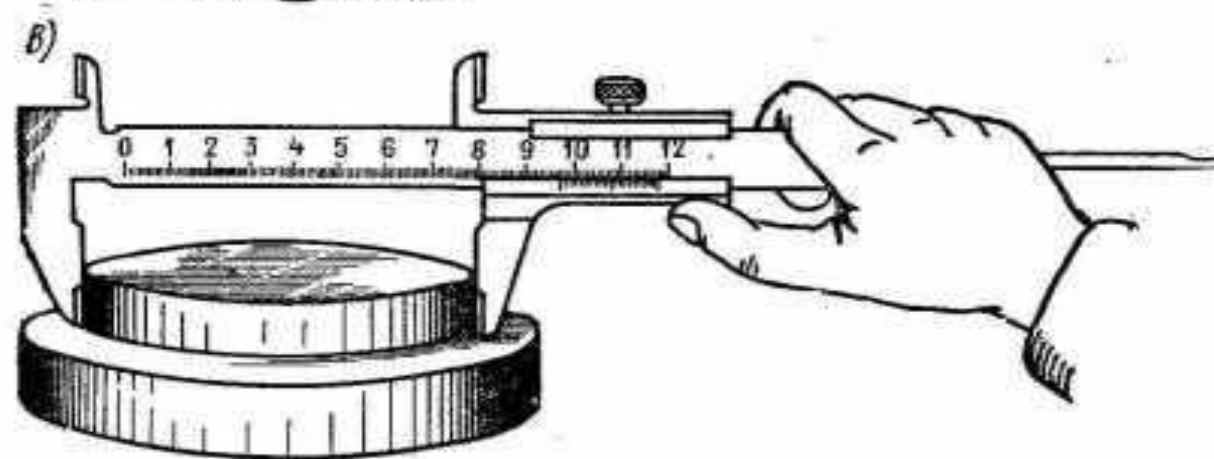
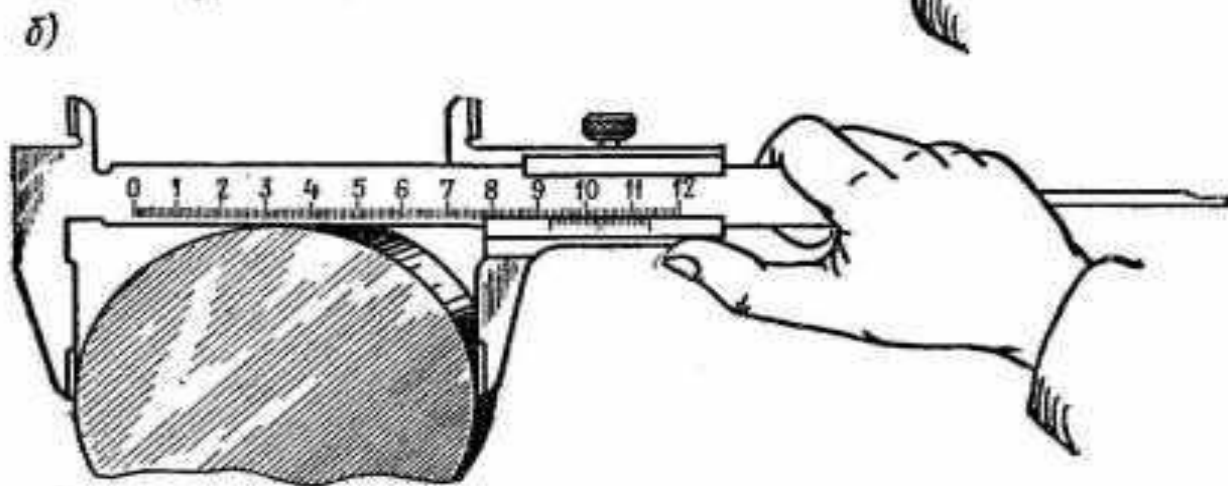
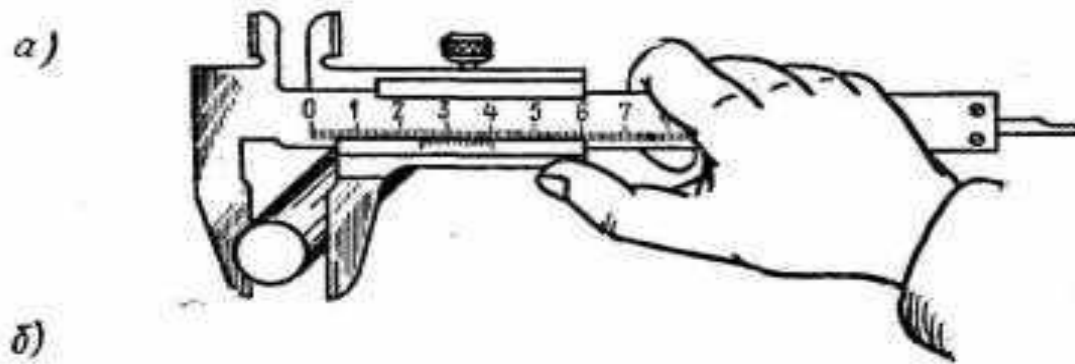


Рис. 89. Приемы измерений штангенциркулем: правильное измерение небольшого диаметра (*a*), неправильное (*б*) и правильное (*в*) измерения большого диаметра

# ПРОВЕРЬ СВОИ ЗНАНИЯ

13. Какие измерения можно выполнять с помощью штангенциркуля?

А - наружные и внутренние размеры деталей, глубину отверстий, пазов, канавок, выступов с точностью до

0,1 мм

Б - наружные и внутренние размеры детали свыше 125 мм и точностью до 0,5 мм

В - деталей, имеющих цилиндрическую и призматическую поверхность

**Правильно**

**Подумай!!!**



Использование  
штангенциркуля  
для измерения  
детали

# ПРОВЕРЬ СВОИ ЗНАНИЯ

14. Каким образом удаётся измерить десятые доли миллиметра, если шкала штангенциркуля имеет миллиметровые деления?

А - на глаз

Б - вспомогательной шкалой нониуса

В - при помощи лупы

**Правильно**

**Подумай!!!**



Шкала штанги и нониуса

# ПРОВЕРЬ СВОИ ЗНАНИЯ

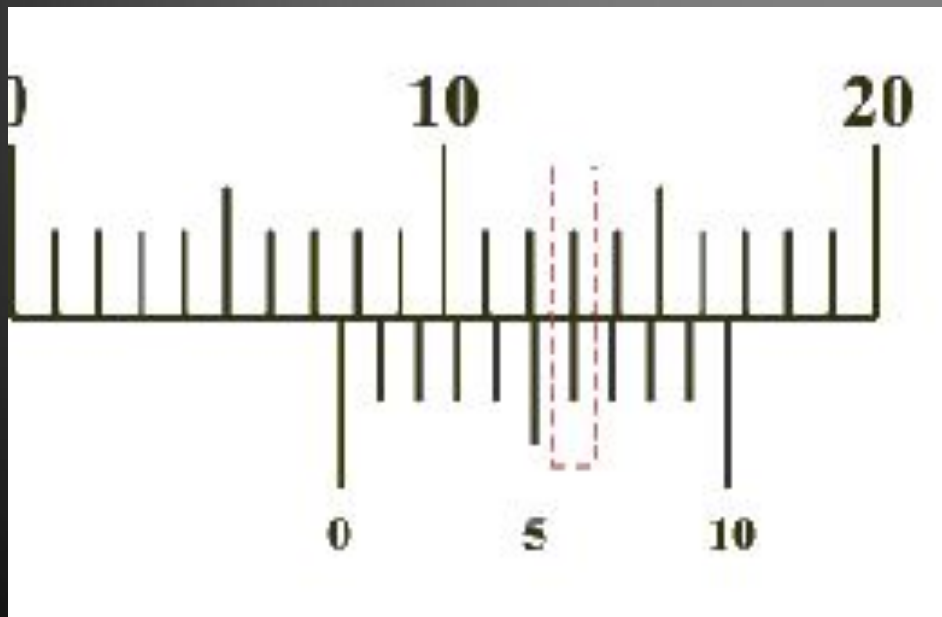
15. Десятые доли миллиметра на штангенциркуле позволяет отсчитать...

А - шкала нониуса

Б - миллиметровая шкала на штанге

В - подвижная рамка

*Правильно Подумай!!!*



*Подумай!!!*

Шкала нониуса

## 16.ЭКСПЛУАТАЦИЯ ШТАНГЕНЦИРКУЛЯ

Для того, чтобы инструмент служил долго, необходимо соблюдать правила его эксплуатации. В процессе работы штангенциркуль следует протирать водно-щелочным раствором СОЖ – смазочно-охлаждающей жидкости, а по окончании замеров все поверхности покрывать тонким слоем технического масла. Хранить инструмент нужно в специальном чехле, предотвращающем повреждение измерительных составляющих и шкал.



## 17.ПРАВИЛА БЕЗОПАСНОСТИ ПРИ ИСПОЛЬЗОВАНИИ ШТАНГЕНЦИРКУЛЯ

- Штангенциркуль является дорогостоящим и точным инструментом, поэтому бережное обращение с ним должно быть основным правилом работы.
- Перед началом работы штангенциркуль протирают чистой мягкой тканью, удалив смазку и пыль (особенно тщательно очищают измерительные поверхности).
- Нельзя очищать инструмент шлифовальной шкуркой или ножом. Измерять можно только чистые и сухие плоскости деталей, без задиров, заусенцев, стружки и царапин.
- Инструмент нельзя класть на нагревательные приборы и держать на солнце. Измерение следует выполнять чистыми и сухими руками.
- Измеряя деталь, нельзя допускать перекоса губок штангенциркуля.
- Положение их обязательно фиксируется стопорным винтом.
- Читая показания штангенциркуля, надо держать его прямо перед глазами.
- Губки штангенциркуля имеют острые концы, поэтому при пользовании им соблюдайте осторожность.
- Штангенциркуль должен лежать на рабочем месте так, чтобы им было удобно пользоваться. На него не должны попадать стружки, опилки.
- После работы штангенциркуль надо протереть чистой ветошью.

Спасибо за внимание!

