

ПАТОФИЗИОЛОГИЯ НЕРВНОЙ СИСТЕМЫ





Краткие сведения

- **История развития**
- **Физиология** : главные функции ЦНС :
- 1- ВНД (восприятие , мышление , память , сон , речь , эмоция итг)
- 2- моторная (движение , эфферентная)
- 3-сенсорная (чувствительная , афферентная)
- 4- вегетативная (автономная) (рефлексы , регуляции функции внутренних органов)
- 5- трофическая (регуляция питания клеток)
- **Анатомия** (структуры , кровоснабжение , проводящие пути)
- **Гистология** (нервная ткань , клетки)

СВЕДЕНИЯ

- **Продолговатый мозг :**

- 1- защитные рефлексы (мигание , слезоотделение , чихание , кашлевой и рвотный рефлексы) .
- 2- установочные рефлексы (тонус мышц для позы и актов)
- 3- лабиринтные рефлексы (правильное распределение тонуса мышц)
- 4- рефлексы внутренних органов(ССС , ДС , ПС)
- 5- проводниковая функция
- 6- 5 по 8 черепно-мозговых нервов

- **Мост :**

- 1- 9 по 12 черепно-мозговых нервов
- 2- проводниковая функция

- **Средний мозг :**

- 1- красные ядра (правильное положение тела в пространстве)
- 2- черное вещество (жевание , глотание , АД , дыхание ,)
- 3- ориентировочные рефлексы на звуковые и слуховые раздражения
- 4- 3 и 4 черепно-мозговые нервы
- 5- водопровод

- **Промежуточный мозг :**

- 1- таламус (чувствительность , сон , мимическая эмоция)
- 2- гипоталамус (симпа , парасимп , все обмены , гормоны , темпир)

- **Базальные ядра :**

- 1-полосатое тело (бег , плавание , прыжки , инстинкт)
- 2- бледный шар (сложные двигательные реакции)
- **ретикулярная формация** (восходящее влияние на кору и нисходящее на мотонейроны)

- **Мозжечок** (координация движения)

- **Кора :**

- 1- правое полушарие (познава. процессы , конкре. мышление , эмоция , зрительная память)
- 2- левое полушарие (абстрактное мышление , память , слух , письмо , счета)
- 3- лобная (письмо , речь)
- 4- височная (слух , речь)
- 5- затылочная (зрение , чтение , письмо , узнавание предметов)
- 6- теменная (познавательные процессы (положение объектов , значимость раздражитель , произвольные движения))

ЭТИОЛОГИЯ

- **Экзогенные факторы:**
- **Физические**
 - дефицит кислорода
 - ионизирующая радиация
 - электрический ток
 - вибрация
 - механическая травма
 - высокая/низкая температура
 - шум
- **Химические**
 - нейротропные яды (свинец, ванадий, кураре, наркотики, этиловый и метиловый спирты, лекарства)
- **Биологические**
 - микробы- возбудители столбняка, ботулизма, менингококки, вирусы – бешенства, полиомиелита, гриппа)
- **Социальные**
 - дефицит белка, витаминов
 - психогенные
- **Эндогенные факторы:**
- **Врожденные:**
 - наследственно обусловленные нарушения обмена веществ (гликогеноз II типа, липидозы, фенилкетонурия)
 - наследственные болезни (болезнь Дауна)
 - пороки развития, родовые травмы
- **Приобретенные:**
 - ишемия мозга
 - гипогликемия
 - нарушения кислотно-основного равновесия
 - нарушения электролитного обмена
 - повреждение нейронов при почечной, печеночной недостаточности.
 - опухоли и др. патологические процессы

МЕХАНИЗМЫ ЗАЩИТЫ НЕРВНОЙ СИСТЕМЫ

- оболочки мозга, окружающие нейрон глиальные и шванновские клетки
- микроглия (система мононуклеарных фагоцитов)
- гематоэнцефалический барьер
- антисистемы, специальные регуляторные «уравновешивающие» (по И. П. Павлову) механизмы, направленные на предупреждение и ликвидацию возникающих изменений. Антисистема активируется или формируется вместе с образованием патологической системы, ограничивая развитие последней и подавляя ее деятельность. Например, при возникновении чрезмерной боли активируется антиноцицептивная система, регулирующая болевую чувствительность. Активация антиноцицептивной системы купирует возникновение болевого синдрома. Антиэпилептическая система контролирует уровень возбуждения в различных отделах ЦНС. Электрическая стимуляция каудального ядра моста, относящегося к антиэпилептической системе, подавляет активность в эпилептическом очаге в коре головного мозга.
- высокая степень надежности функционирования нервных образований.

ОСОБЕННОСТИ ДЕЙСТВИЯ ЭТИОЛОГИЧЕСКИХ ФАКТОРОВ

- чем сильнее и дольше воздействие, тем значительней его эффект
- Однако даже слабые патогенные воздействия, если они продолжительны и постоянны, могут вызывать глубокие и устойчивые изменения нервной системы. Например, при дробном, повторяющемся введении нейротропных токсинов (столбнячный, ботулинический и др.) их суммарная доза, вызывающая патологический эффект и гибель животного, может быть меньше той, которая вызывает аналогичный эффект при однократном введении всей дозы токсина (феномен Беринга).
- Ежедневная электрическая стимуляция структур мозга током подпороговой силы, не сопровождающаяся видимой реакцией, обуславливает нарастание судорожной готовности мозга. С течением времени на те же подпороговые воздействия животное отвечает уже судорогами (феномен «раскачки», или киндлинг).
- степень нарушения функций зависит не только от количества поврежденных нейронов, но и от формирования зоны торможения, которая увеличивает функциональный дефект. Вокруг очага поражения в мозговой ткани возникает зона обратимо поврежденных и заторможенных нейронов. Торможение играет роль охранительного механизма («охранительное торможение» по И.П. Павлову), предохраняя нейроны, обратимо поврежденные, от функциональной нагрузки, которая может способствовать их гибели. В связи с выключением этих нейронов из выполнения функции увеличивается степень функционального дефекта; такая ситуация имеет место при полиомиелите, травмах ЦНС и др.

Пути поступления патогенных агентов в нервную систему

- Гематогенное , В этом случае патогенный агент (токсическое вещество, вирусы, микробы и др.) должен преодолеть гематоэнцефалический барьер (ГЭБ), который образуется сосудистой стенкой (эндотелиоцитами), а также глиальными элементами (астроцитами). ГЭБ осуществляет активный и избирательный транспорт из крови в мозг питательных и других биологически активных веществ, необходимых для деятельности мозга. Одновременно он защищает мозг от непосредственного действия находящихся в крови патогенных агентов. У плодов и новорожденных ГЭБ более проходим. Ряд токсических агентов (стрихнин, спирты, некоторые фармакологические препараты) сравнительно хорошо проходят ГЭБ. Для биологических возбудителей (вирусы, микробы) в норме ГЭБ практически непроницаем. Однако в условиях патологии при действии ряда физических и химических факторов усиливается проницаемость ГЭБ, что утяжеляет патологический процесс. Так, сильный длительный стресс способствует поступлению вируса гриппа в мозг.
- по нервным стволам , Невральный путь характерен для столбнячного токсина, вирусов полиомиелита, бешенства и др. Входными воротами для столбнячного токсина является мионевральный синапс, откуда токсин поступает по двигательным волокнам в спинной и продолговатый мозг . В ЦНС токсины (столбнячный), вирусы, антитела к нервной ткани могут распространяться от нейрона к нейрону внутри нервных отростков (с аксоном) и по межнейрональным пространствам.
- Нарушения деятельности нервной системы и нервной регуляции функций могут быть вызваны условно - рефлекторно.

Важно знать

- Выпадение функции при возникновении структурных дефектов проявляется не сразу. Оно происходит, когда повреждение достигло такого размера, что уже стали недостаточными механизмы компенсации и перекрытия нарушенной функции. Иначе говоря, на этой стадии патологический процесс **достиг значительного развития, а не начинается, как принято думать. В таких случаях врач имеет дело с уже довольно запущенной болезнью. Вот почему терапия бывает не всегда эффективна даже на этой, ранней стадии и столь важна диагностика патологических изменений на доклинической стадии процесса.**

феномена «второго удара»

- восстановления признаков исчезнувшего патологического процесса на базе следовых реакций при новом патогенном воздействии получил название **феномена «второго удара»**
- На поздних стадиях, когда происходит восстановление функций в необходимом объеме и полностью исчезают клинические признаки патологического процесса, могут сохраняться скрытые структурно-функциональные изменения в виде следов от бывшего патологического процесса

вторичные эндогенные этиологические факторы

- Этиологические факторы при их действии на ЦНС , формируют вторичные эндогенные этиологические факторы:
 - повреждение нейронов
 - нарушение межнейрональных связей
 - формирование ГПУВ – генератора патологически усиленного возбуждения
 - формирование патологической детерминанты, доминанта и патологической системы

ПОВРЕЖДЕНИЕ НЕЙРОНОВ

- В патогенезе
- 1-повреждение тела нейрона
- 2-повреждение аксонов.
- 3-повреждение дендритов.
- 4-нарушение функции синаптического аппарата

В патогенезе повреждения тела нейронов имеют значение:

- 1-повреждение мембран
- 2-нарушение энергообеспечения (Мозг потребляет около 20% от всей находящейся в крови глюкозы)
- 3-ионный дисбаланс
- 4-нарушение регуляции клетки

1-ПАТОГЕНЕЗ ПОВРЕЖДЕНИЯ МЕМБРАН НЕЙРОНОВ

- 1-активация ПОЛ.
- 2-активация мембранных фосфолипаз и других гидролаз
- 3-осмотическое повреждение
- 4-иммунное повреждение.

Вследствие увеличения проницаемости мембран происходит выход из нейрона различных веществ, в том числе антигенов, которые вызывают образование антинейрональных антител, что приводит к развитию аутоиммунного процесса. Нарушение барьерных свойств мембран обуславливает возрастание тока ионов Ca^{2+} и Na^{+} в нейрон и K^{+} - из нейрона; эти процессы в сочетании с недостаточностью энергозависимых Na^{+} -, K^{+} - и Ca^{2+} -насосов (их деятельность изменяется также под влиянием усиленного ПОЛ) приводят к частичной деполяризации мембраны. Увеличенный вход Ca^{2+} не только вызывает гиперактивацию нейрона, но и при чрезмерном его содержании в клетке ведет к патологическим изменениям метаболизма и внутриклеточным повреждениям

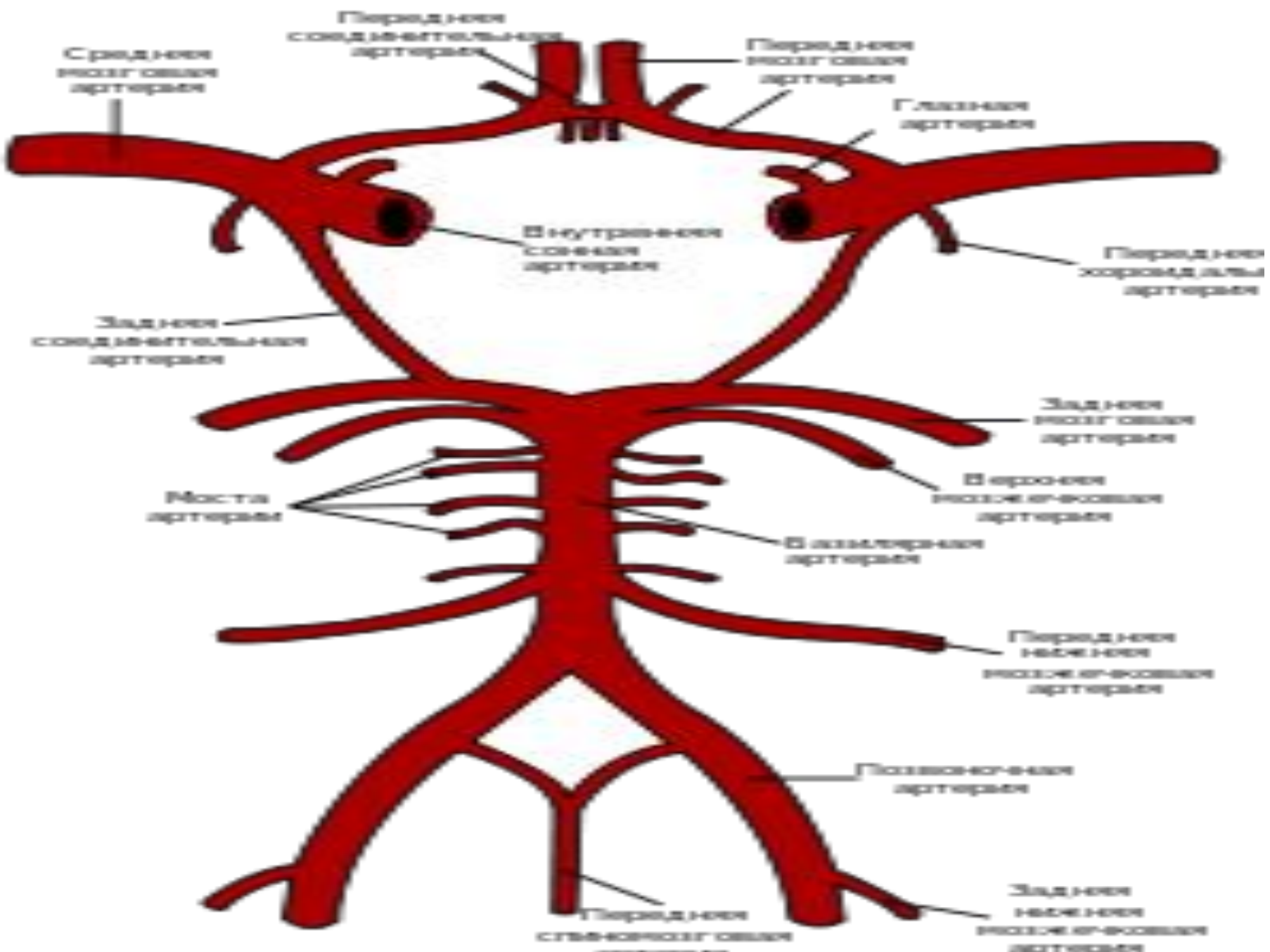
2-нарушение энергообеспечения



- Весьма чувствительны к гипоксии тормозные механизмы. Одним из следствий этого является растормаживание неповрежденных структур ЦНС. На ранних стадиях ишемии, когда нейроны мозга еще способны давать реакцию, они могут гиперактивироваться. На поздних стадиях ишемии гиперактивация нейронов сменяется их инактивацией.
- С поступлением Na^+ в нейрон связана первая, острая фаза поражения нейрона. Возрастание концентрации Na^+ в цитозоле нейрона приводит к повышению осмолярности, что обуславливает вход воды в нейрон и его набухание. В дальнейшем повышение осмолярности нейрона связано также с накоплением в нем Ca^{2+} , молочной кислоты, неорганического фосфора. С входом Ca^{2+} в нейрон связана вторая фаза повреждения нейрона. Увеличение количества Ca^{2+} , поступающего в нейрон, обуславливается активацией глутаматных рецепторов в связи с усиленным выделением глутамата нервными окончаниями при ишемии. Антагонисты глутаматных рецепторов и антагонисты Ca^{2+} (блокаторы Ca^{2+} -каналов) способны предотвратить ишемическую дегенерацию нейронов и оказать лечебный эффект.

и поэтому говорим об ишемии
мозга , значит необходимо
коснуться с **механизмами
нарушения мозгового
кровообращения**

- Для этого нужно повторить анатомию мозгового кровообращения



Anterior communicating artery

Anterior cerebral artery

Middle cerebral artery

Internal carotid artery

Posterior communicating artery

Posterior cerebral artery

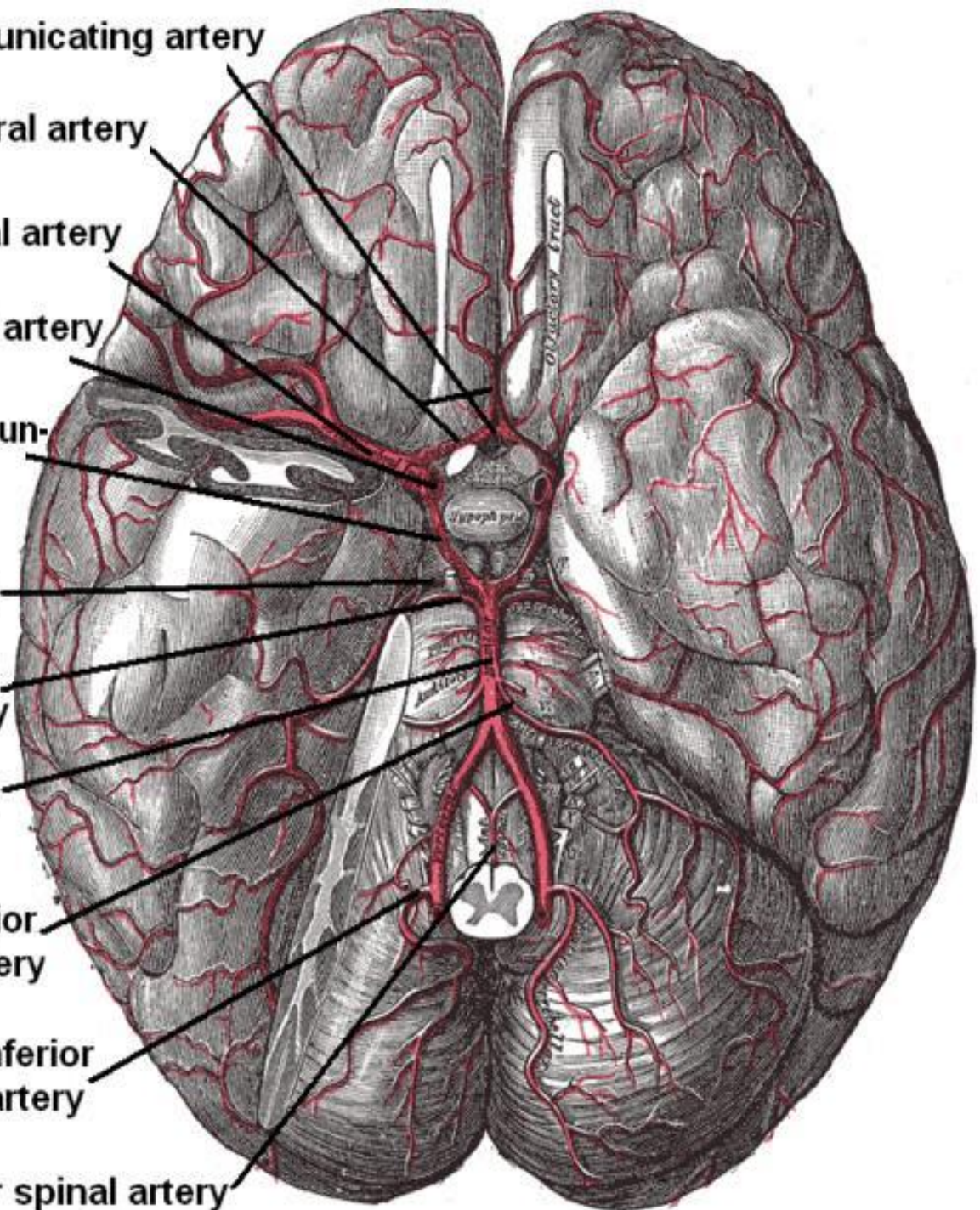
Superior cerebellar artery

Basilar artery

Anterior inferior cerebellar artery

Posterior inferior cerebellar artery

Anterior spinal artery



Нарушение мозгового кровообращения

- Нарушения мозгового кровообращения могут быть :
- 1- острыми (преходящие нарушения, инсульты, острая гипертоническая энцефалопатия)
- 2- хроническими

Причинами нарушений мозгового кровообращения могут быть следующие заболевания:

- Атеросклероз
- эссенциальная гипертензия
- Васкулиты
- пороки сердца
- болезни крови
- и др.

В патогенезе нарушений мозгового кровообращения лежат:

- 1- Изменения системного кровообращения (артериальные гипер- и гипотензии)
 - *Артериальная гипертензия* → гипертензия в сосудах мозга → кровоизлияние в ткань мозга (при патологически измененных стенках сосудов), отек мозга, спазмы мозговых артерий
 - *Артериальная гипотензия* → ослабление мозгового кровотока, дефицит кровоснабжения тканей мозга → гипоксическое повреждение структур мозга
- 2- Патологические изменения в сосудистой системе самого мозга: ишемия, венозная гиперемия, артериальная гиперемия ткани мозга

- *Ишемия мозга* может быть связана с ангиоспазмом, тромбозом или эмболией, стенозирующим атеросклерозом сосудов мозга, воспалительными заболеваниями сосудов мозга (системная красная волчанка и др.), изменениями реологических свойств крови.
- Ангиоспазм имеет типичную локализацию – крупные артериальные стволы в области основания мозга, спазм мелких пиальных артерий наступает редко.
- Изменения реологических свойств крови обусловлены внутрисосудистой агрегацией эритроцитов, нарушением их эластичности, повышением гематокритного показателя и изменением траектории движения эритроцитов в просвете сосудов (тромбоцитоз, полицитемия, серповидно-клеточная анемия, ДВС-синдром).
- *Венозная гиперемия мозга* → повышение внутричерепного давления и сдавление мозга → нарушение кровоснабжения мозга и функции мозга. Компенсаторно происходит сужение магистральных артерий мозга, при этом ограничивается приток крови в мозг и снижается степень венозного застоя, но при этом усугубляется гипоксия мозга.
- *Артериальная гиперемия* возникает при резком расширении ветвлений пиальных артерий при повышении интенсивности обмена веществ, судорожной активности, при резком понижении общего артериального давления, после ишемии.

Основные симптомы при нарушении мозгового кровообращения:

- двигательные нарушения (парезы, параличи, экстрапирамидные расстройства, расстройства координации, гиперкинезы)
- расстройства чувствительности (снижение чувствительности, иногда боли)
- очаговые нарушения высших корковых функций (афазия(нарушение речи), аграфия (потеря способность писать), алексия (нарушения чтения))
- эпилептиморфные припадки, изменения интеллекта, памяти, эмоционально-волевой сферы, психопатологическая симптоматика

ИНСУЛЬТ

- Инсульт – это острое нарушение мозгового кровообращения, клинический синдром, характеризующийся внезапным появлением неврологических расстройств, которые сохраняются в течение 24 часов и обусловлены нарушением мозгового кровообращения.
- *Факторы риска:*
- 1- генетическая предрасположенность к сосудистым заболеваниям
- 2- гиперлипидемия,
- 3- артериальная гипертензия,
- 4- гипергликемия,
- 5- гиподинамия,
- 6- ожирение
- 7- курение,
- 8- злоупотребление алкоголем.

По патогенезу различают :

- **ишемический и геморрагический инсульты**
- *Ишемический инсульт* является результатом тромбоза или эмболии сосудов мозга. Чаще всего наблюдается тромбоз внутренней сонной артерии, средней мозговой или базилярной артерий. Источником эмболов чаще являются измененные клапаны сердце, дуга аорты, сонные артерии. Иногда происхождение эмбола связано с венами большого круга кровообращения. Наиболее часто эмболы обнаруживаются в бассейне среднемозговой артерии, реже позвоночной и базилярной.
- Величина инфаркта зависит от возможностей коллатерального кровообращения.

Геморрагический инсульт

- развивается в результате разрыва сосуда, разрыва аневризмы, или как следствие вазомоторных нарушений (дистонии сосудов).
- Неврологические симптомы при инсультах зависят от повреждения участка ткани, кровоснабжаемой поврежденным сосудом. При геморрагическом инсульте к очаговой симптоматике присоединяются симптомы, являющиеся следствием кровоизлияния в мозг, – повышение внутричерепного давления, отек мозга, сдавление тканей мозга.

Синдромы и клинические проявления при нарушении мозгового

| Поврежденная артерия | Зона кровоснабжения | Проявления повреждения |
|---------------------------|---|---|
| Передняя мозговая артерия | Медиальная фронтальная и париетальная зоны коры, передняя часть мозолистого тела | Парез или спастический паралич конечностей – проксимального отдела руки и дистального отдела ноги, потеря чувствительности на противоположной пораженной стороне |
| Средняя мозговая артерия | Латеральная фронтальная, париетальная, окципитальная и височная зоны коры, хвостатое тело, внутренняя капсула, скорлупа | Гемиплегия, гемианестезия, афазия, анозогнозия (не осознание наличия имеющихся дефектов), гемианопсия (выпадение одной половины поля зрения), акалькулия (нарушение счета), аграфия |
| Задняя мозговая артерия | Дистальная территория: медиальная | гемианопсия, дислексия (расстройства чтения) без |

| | | |
|--|---|--|
| <p>Задняя мозговая артерия</p> | <p>Проксимальная территория: верхняя часть среднего мозга, таламус</p> | <p>Потеря чувствительности, атаксия(нару. координации), гемипарез, паралич III нерва, хореоатетоз, гемибаллизм (гиперкинезы одной стороны тела), тоническая установка руки, нарушение сознания, таламические боли</p> |
| <p>Позвоночная артерия (задняя нижняя мозжечковая артерия)</p> | <p>Продолговатый мозг, нижняя часть мозжечка</p> | <p>Мозжечковая атаксия, расстройства памяти на текущие события, нистагм (ритмичные движения глазных яблок), дизартрия (нару.речи), дисфагия, икота, головокружение</p> |
| <p>Базиллярная артерия (включая переднюю нижнюю и верхнюю</p> | <p>Нижняя часть среднего мозга, мост, верхняя и средняя часть мозжечка</p> | <p>Расстройства сознания, вплоть до комы, поражение черепно-</p> |



Нарушения мозгового

кровообращения

- Нарушение кровоснабжения приводит к тяжелому повреждению нейронов.
- Потребность нейронов в энергообеспечении – самая высокая из всех клеток организма. Нейрон коры головного мозга потребляет 250-450 мкл O_2 в мин (гепатоцит – 60 мкл), мозг потребляет около 20% от всей глюкозы, находящейся в крови. Мозг не имеет собственных запасов кислорода, снижение его поступления в мозг сопровождается немедленным расстройством функций, а затем и гибелью нейронов. Нарушение психики выявляется уже тогда, когда напряжение кислорода в артериальной крови падает до 40-50 мм рт.ст. При снижении pO_2 до 30 мм.рт.ст. через 20 сек. наступает потеря сознания, а еще через 20 сек прекращается нормальная электрическая активность мозга. Полное восстановление функций мозга возможно в тех случаях, когда остановка кровообращения не превышает 5-6-мин.
- На ранних этапах острой ишемии возникает гиперактивация нейронов. Она связана с их растормаживанием вследствие ослабления или выпадения чувствительных к гипоксии тормозных механизмов и с прямой деполяризацией нейронов вследствие входа натрия и кальция. Поступление этих ионов связано с раскрытием кальциево - натриевых каналов, недостаточностью натрий-калиевого насоса, действием возбуждающих аминокислот – глутамата. Накопление глутамата при ишемии обусловлено увеличением внутриклеточной концентрации натрия, при этом нарушается захват глутамата из синаптической щели. Кроме того, вследствие дефицита энергии нарушается метаболизм глутамата. Избыток глутамата приводит к стимуляции глутаматных рецепторов, что увеличивает поступление в нейрон кальция и натрия. Вхождение этих ионов деполяризует нейроны, стимулирует дополнительных вход кальция. Перегрузка нейронов кальцием способствует растормаживанию и гиперактивации нейронов, активизирует кальций-зависимые ферментные системы, включая протеазы, фосфолипазы и эндонуклеазы, что приводит к гибели клетки. Эксперименты на животных

Мы где сейчас

В патогенезе повреждения нейрона :

- 1-повреждение тела нейрона
- 2-повреждение аксонов.
- 3-повреждение дендритов.
- 4-нарушение функции синаптического аппарата

ПОВРЕЖДЕНИЕ АКСОНОВ

- 1. Нарушение проведения возбуждения
 - при воспалении, рубцовых изменениях нерва,
 - при сдавлении нервных волокон,
 - при демиелинизации нервных волокон,
 - дегенерации аксона,
 - при ингибировании Na^+/K^+ - АТФ-азы Специфическим блокатором Na^+ -каналов является тетродотоксин - яд, вырабатываемый во внутренних органах рыбы фугу, или местными анестетиками (новокаин, лидокаин и др.) , дефицит АТФ
- 2. Нарушение аксонального транспорта
 - при разрушении микротрубочек и нейрофиламентов (колхицин, винбластин),
 - при дефиците АТФ,
 - при дегенерации аксона (дефицит вит. B_1 и B_6 , промышленные яды-гексахлороформ, алкоголь)



дистрофия нейронов и иннервируемых ими тканей.

ПОВРЕЖДЕНИЕ ДЕНДРИТОВ

- Дендриты и их шипики являются самыми ранимыми структурами нейрона. При старении шипики и ветви дендритов редуцируются, при некоторых дегенеративных и атрофических заболеваниях мозга (старческое слабоумие, болезнь Альцгеймера) они исчезают. Дендрошиповый аппарат страдает при гипоксии, ишемии, сотрясении мозга, стрессорных и невротизирующих воздействиях.



- нарушение интегративной функции нервной системы
- уменьшение площади синаптических контактов
- возникновение эпилептической активности.

СИНАПТИЧЕСКИЙ АППАРАТ

- 1-синтез медиатора → 2- транспорт медиатора к синаптической щели → 3- депонирование в пресинаптической области → 4-выброс в синаптическую щель → 5-взаимодействие с рецепторами → распад нейромедиаторов → 6- обратный захват.

ПОВРЕЖДЕНИЕ СИНАПТИЧЕСКОГО АППАРАТА

- 1. нарушении синтеза медиатора
- 2. нарушение транспорта медиатора
- 3. нарушение депонирования медиатора в нервных окончаниях.
- 4. нарушение секреции медиатора в синаптическую щель
- 5. нарушение взаимодействия медиатора с рецептором
- 6. нарушение обратного захвата медиатора из синаптической щели.

Синаптическая стимуляция и повреждение нейронов

- Возбуждающая синаптическая стимуляция может играть важную роль в развитии патологии нейрона. Усиленная и длительная синаптическая стимуляция сама по себе вызывает функциональное перенапряжение нейрона, которое может завершиться дегенерацией внутриклеточных структур. Эти повреждения усиливаются при нарушениях микроциркуляции и мозгового кровообращения, действии токсических факторов.
- Первостепенное значение синаптическая стимуляция имеет при развитии аноксических (ишемических) повреждений. Культура тканей нейронов становится чувствительной к аноксии лишь после установления синаптических контактов между нейронами. Синаптическая стимуляция реализуется через действие возбуждающих аминокислот (глутамат, аспартат, L-гомоцистеинат), причем эти повреждения подобны тем, которые возникают при ишемии и связаны с увеличенным содержанием внутриклеточного Ca^{2+} . Этот эффект известен как **нейротоксическое (или цитотоксическое) действие возбуждающих аминокислот**. С **синаптической гиперактивацией, действием возбуждающих аминокислот и гипоксией** связаны повреждение и гибель нейронов при эпилептическом статусе и в постишемическом периоде. При этом к патогенному действию указанных факторов присоединяется энергетический дефицит.

- Для жизнедеятельности нейрона, который как высокодифференцированная клетка не способен митотически делиться, внутриклеточная регенерация является единственным способом структурного обновления нейронов и поддержания их целостности. К ней относятся синтез белков, образование внутриклеточных органелл, митохондрий, мембранных структур, рецепторов, рост нервных отростков (аксоны, дендриты, дендритные шипики) и др.
- Процессы внутриклеточной регенерации требуют высокого энергетического и трофического обеспечения и полноценного метаболизма клетки. При повреждениях нейрона, возникновении энергетического и трофического дефицита, нарушениях деятельности генома страдает внутриклеточная регенерация, падает пластический потенциал клетки, распад внутриклеточных структур не уравновешивается ими.

Мы где сейчас

- Этиологические факторы при их действии на ЦНС , формируют вторичные эндогенные этиологические факторы:
 - повреждение нейронов
 - нарушение межнейрональных связей
 - формирование ГПУВ – генератора патологически усиленного возбуждения
 - формирование патологической детерминанты, доминанта и патологической системы

ГЕНЕРАТОР ПАТОЛОГИЧЕСКИ УСИЛЕННОГО ВОЗБУЖДЕНИЯ (ГПУВ)

- это агрегат гиперактивных нейронов, продуцирующий интенсивный, неконтролируемый поток импульсов.

Механизмы формирования:

- 1-устойчивая значительная деполяризация нейронов (возбуждающие нейромедиаторы и АК (глутамат), гипоксия и т.д. , ишемия)
 - 2-дефицит торможения нейронов (снижение синтеза ГАМК или блокада рецепторов ,действие столбнячного токсина, стрихнина, пенициллина и других конвульсантов)
 - 3-деафферентация нейронов (отсутствие тормозящего эффекта из периферических органов)
 - 4-повреждение нейронов и изменения их окружения.
- ГПУВ → патологическая детерминанта → патологическая система → нейропатологические синдромы.

Патогенетическое значение ГПУВ

- Основное патогенетическое значение генератора заключается в том, что он гиперактивирует тот отдел ЦНС, в котором он возник или с которым он непосредственно связан, вследствие чего этот отдел приобретает значение патологической детерминанты, формирующей патологическую систему. Поскольку патологические системы лежат в основе соответствующих нервных расстройств (нейропатологических синдромов), образование генератора является начальным звеном этих расстройств.

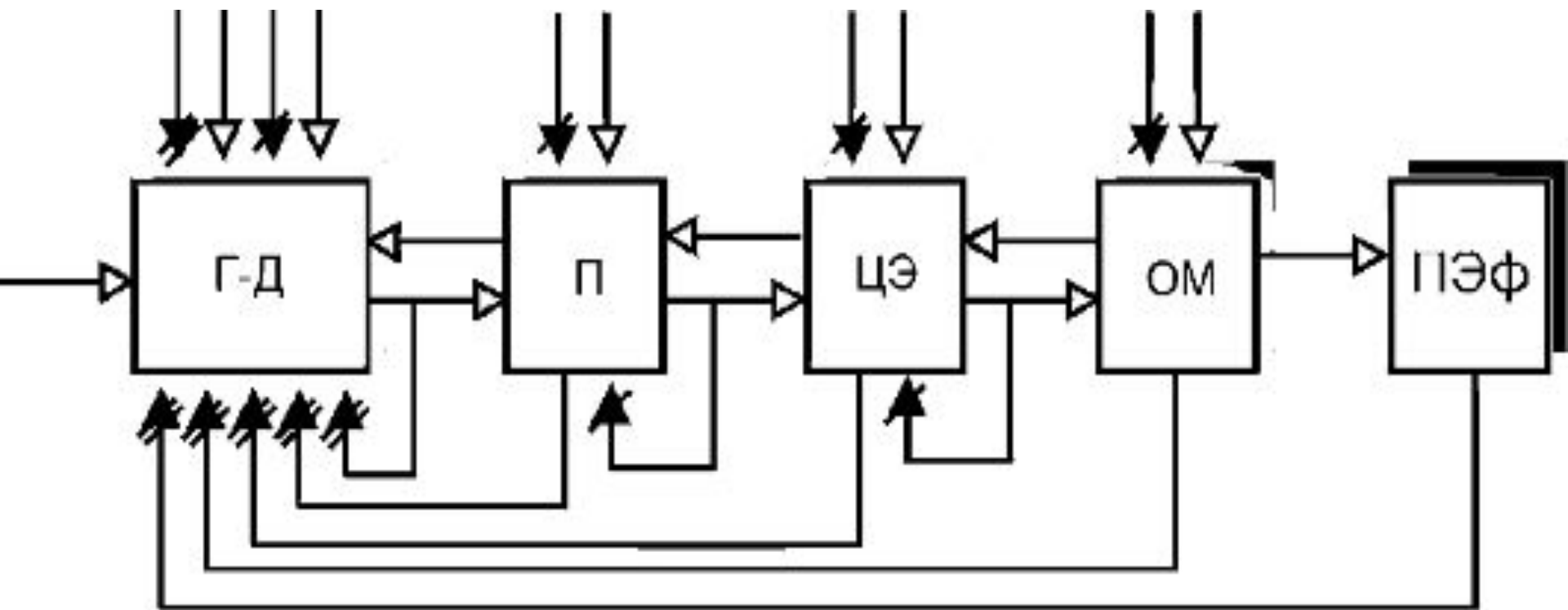
ПАТОЛОГИЧЕСКАЯ ДЕТЕРМИНАНТА

- Патологическая детерминанта является формирующим, ключевым и управляющим звеном патологической системы. Возникновение детерминанты относится к разряду **типовых патологических процессов, реализующихся на системном уровне.**
- Примером патологической детерминанты в коре головного мозга является мощный эпилептический очаг, под влиянием которого формируется комплекс из разрозненных, более слабых очагов эпилептической активности. Такой очаг формирует эпилептический комплекс, представляющий собой патологическую (эпилептическую) систему. Если подавить с помощью фармакологических средств или хирургически удалить детерминантный очаг, то комплекс распадается и вместо него вновь возникают отдельные эпилептические очаги.
- Отделы ЦНС, испытывающие длительное влияние патологической детерминанты, с течением времени могут сами становиться детерминантами. Вначале такая **вторичная детерминанта зависима от первичной: она исчезает, если ликвидируется первичная детерминанта. В дальнейшем вторичная детерминанта может приобрести самостоятельное патогенетическое значение**
- Патологическая детерминанта является наиболее резистентной частью патологической системы. При подавлении патологической системы или при ее естественной ликвидации, детерминантная структура сохраняется еще тогда, когда другие образования системы уже нормализовались и вышли из ее состава («детерминанта умирает последней»). При восстановлении патологической системы под влиянием новых воздействий, раньше других активизируется

ПАТОЛОГИЧЕСКАЯ СИСТЕМА

- новая патодинамическая организация, возникающая в ЦНС в условиях повреждения, деятельность которой имеет биологически отрицательное значение (Г.Н. Крыжановский). Главным признаком патологической системы является ее дезадаптивное или прямое патогенное значение для организма. Этот признак отличает патологическую систему от физиологической, деятельность которой имеет адаптивное значение и направлена на достижение полезного для организма результата.
- Наглядным примером деятельности патологической системы является патологический чесательный рефлекс. Он возникает при создании генератора в брахиальном отделе спинального аппарата чесательного рефлекса. Аппарат чесательного рефлекса становится патологической детерминантой, которая превращает физиологический чесательный рефлекс в патологический. Животное начинает расчесывать задней лапой зону проекции рефлекса. Эти расчесывания возникают спонтанно. С течением времени, по мере развития патологической системы, они становятся все более частыми, продолжительными и ожесточенными и могут завершаться раздиранием тканей. Животное не в состоянии прекратить эти расчесывания, несмотря на их бесполезность и вредящий эффект. Подобного рода неукротимое чесание встречается

Структурно-функциональная организация и особенности деятельности патологической системы



Патогенетическое значение патологической системы

- Патологические системы лежат в основе разнообразных нервных расстройств, относящихся к различным сферам деятельности нервной системы, поэтому их образование имеет значение практически **универсального патогенетического фактора**.
- В качестве примера таких патологических систем можно привести паркинсонизм, эмоционально-поведенческие расстройства, фотогенной эпилепсии (генератор в системе зрительного анализатора - в латеральном колленчатом теле); патологически удлиненного сна (генератор в сомногенной системе) и др
- Ликвидируется патологическая система : естественно под действием антисистемы или с врачебным вмешательством
- Доминанта является механизмом **межсистемных отношений**, а детерминанта - механизмом **внутрисистемных отношений**.

ОСНОВНЫЕ ПРОЯВЛЕНИЯ НАРУШЕНИЙ НЕРВНОЙ СИСТЕМЫ

- дефицит торможения, синдром растормаживания
- синдром денервации
- синдром деафферентации
- нарушение трофики.

ДЕФИЦИТ ТОРМОЖЕНИЯ.

СИНДРОМ РАСТОРМАЖИВАНИЯ -

- выход нижележащих отделов ЦНС из под контролирующего влияния вышележащих отделов.
- первичный - вследствие прямого повреждения тормозных механизмов (столбнячный токсин, стрихнин, конвульсанты, нарушающие ГАМК-ергические механизмы торможения)
- вторичный вследствие действия деполяризующих агентов (возбуждающих аминокислот), приводящих к чрезмерной активности нейронов.
- Дефицит торможения и растормаживание встречаются практически при всех формах патологии нервной системы, поэтому они относятся к типовым патологическим процессам нервной системы. Дефицит торможения играет существенную роль в формировании и деятельности ГПУВ.



- **гиперактивность нейрона и формирование ГПУВ**

децеребрационная ригидность

- Характерным экспериментальным синдромом растормаживания является **децеребрационная ригидность**. Она вызывается, по Шеррингтону, перерезкой ствола мозга между передним и задним четверохолмием. В этих условиях происходит выпадение тормозных влияний со стороны супраспинальных структур и особенно красных ядер, и проявляются возбуждающие тонические влияния вестибулярных ядер Дейтерса на мотонейроны спинного мозга, особенно γ -мотонейроны, которые в норме находятся под тормозным контролем со стороны красных ядер. Перерыв (например, путем перерезки задних корешков) расторможенной, патологически усиленной γ -петли на уровне спинного мозга ведет к исчезновению ригидности соответствующих мышц. Поэтому данный вид децеребрационной ригидности называют также γ -ригидностью (Р. Гранит).
- У человека при выпадении моторных корковых влияний (например, после геморагического инсульта) возникает спастическая флексорная установка верхней и экстензорная установка нижней конечностей (поза Вернике-Манна).
- Целый ряд патологических рефлексов возникает в условиях выпадения влияний со стороны коры и подкорковых образований; эти рефлексy являются результатом растормаживания центров спинного или продолговатого мозга. Они представляют собой гиперболизированные неконтролируемые реакции, которые являлись нормальными в раннем постнатальном периоде и затем были подавлены при развитии регулирующих влияний со стороны высших отделов ЦНС. К ним



СИНДРОМ ДЕНЕРВАЦИИ

- это комплекс изменений, возникающих в постсинаптических нейронах, органах и тканях в связи с выпадением нервных влияний на эти структуры.



исчезновение концевой пластинки на мышечном волокне, и появление ацетилхолиновых рецепторов на всем протяжении мышечного волокна



повышение чувствительности к ацетилхолину и др. БАВ



фибриллярные подергивания мышцы

СИНДРОМ ДЕАФФЕРЕНТАЦИИ

- выключение импульсации, поступающей в нейрон – афферентной импульсации



повышение возбудимости нейрона и
нарушение тормозных механизмов



формирование ГПУВ

Спинальный шок

- Спинальный шок возникает после перерыва спинного мозга и представляет собой глубокое, но обратимое угнетение двигательных и вегетативных рефлексов, осуществляющихся ниже перерыва. Угнетение рефлексов связано с выпадением активирующей стимуляции со стороны головного мозга. У лягушек, у которых зависимость спинного мозга от головного значительно меньше, чем у высших животных, спинальный шок длится несколько минут, у человекообразных обезьян и человека - несколько месяцев.
- У человека полная арефлексия после перерыва спинного мозга является начальной стадией полной параплегии. **В дальнейшем происходит постепенное восстановление двигательных и вегетативных рефлексов. Вначале появляются сгибательные рефлексы пальцев, имеющие характер патологических рефлексов (рефлекс Бабинского и др.), после этого осуществляются более значительные и затем генерализованные спинальные рефлексы и движения типа спинальных автоматизмов.**

НАРУШЕНИЕ ТРОФИКИ ТКАНЕЙ И ОРГАНОВ

- под нервной трофикой понимают трофические влияния нейрона, которые обеспечивают нормальную жизнедеятельность иннервируемых им структур – других нейронов и тканей.
- *Трофогены* (трофические факторы), нейропептиды - эндорфины, энкефалины, медиаторы, факторы роста нервов, др. факторы роста.
- *Патотрофогены* – вещества, образующиеся поврежденными нейронами.

Нарушение образования трофогенов,



нарушение аксонального транспорта трофогенов,
образование патотрофогенов



дистрофические изменения:

нарушение обмена веществ, растормаживание генетического аппарата
→ синтез аномальных белков, которые являются аутоантигенами, →
активация аутоиммунных процессов, присоединение вторичной
инфекции, атрофия

- Классический опыт Ф. Мажанди (1824), послуживший началом разработки всей проблемы нервной трофики, заключается в перерезке у кролика первой ветви тройничного нерва. В результате операции развивается язвенный кератит (воспаление роговицы глаз), вокруг язвы возникает воспаление, и со стороны лимба в роговицу врастают сосуды, которые в ней в норме отсутствуют. Вращание сосудов является выражением патологического растормаживания сосудистых элементов - в дистрофически измененной роговице исчезает фактор, который тормозит в норме рост в нее сосудов, и появляется фактор, который активизирует этот рост.



Рис. 21-4. Трофическая язва в области скакательного сустава у белой крысы после перевязки седалищного нерва

Мы где?

- **Физиология** : главные функции ЦНС :
- 1- ВНД (восприятие , мышление , память , сон , речь , эмоция итг)
- **2- моторная (движение , эфферентная)**
- 3-сенсорная (чувствительная , афферентная)
- 4- вегетативная (автономная) (рефлексы , регуляции функции внутренних органов)
- 5- трофическая (регуляция питания клеток)

Нарушения движения

- Нейрогенные расстройства движений характеризуются патологическими изменениями количества движений, их темпа и координации.
- **Классы нейрогенных расстройств движений:**
Выделены следующие классы типовых форм нейрогенных расстройств движения:
 - 1- Гипокинезии — ограничение объёма и скорости произвольных движений.
 - 2- Гиперкинезии — выполнение избыточных непроизвольных движений.
 - 3- Гиподинамии — снижение двигательной активности и силы мышечных сокращений при движении.
 - 4- Атаксии — нарушение координации движений.

Анатомические системы регуляции движений

- К системам, осуществляющим регуляцию движений, относятся
- 1- пирамидная
- 2- экстрапирамидная системы
- 3- а также структуры, ответственные за регуляцию координации движений.

Аксоны всех нисходящих путей заканчиваются исключительно на мотонейронах спинного мозга.

Гиперкинезии

- Гиперкинезы — увеличение объёма и количества непроизвольных движений — развиваются вследствие поражения нейронов различных структур головного мозга (экстрапирамидной системы, таламуса, субталамического ядра, зубчатого ядра мозжечка, красного ядра, коры и их систем связи).
- Ведущее звено развития Гиперкинезы это

ГЛУВ

ГИПЕРКИНЕЗИЙ :

1- В зависимости от локализации поражённых структур мозга выделяют

- *корковые*
- *подкорковые*
- *стволовые*

2- В зависимости от распространённости процесса различают

- *общие (генерализованные, с вовлечением нескольких или большинства групп мышц)*
- *местные (локальные, характеризующиеся непроизвольным сокращением отдельных мышц или их волокон)*

3- В зависимости от преобладания фазных (быстро сменяющихся) или тонических (медленных) компонентов сокращения различают :

- *быстрые*
- *медленные*

Быстрые гиперкинезии.

- К быстрым гиперкинезам относят судороги, хорю, дрожания (тремор) и тики.
- ***Судороги*** — внезапно возникающие, приступообразные или постоянные непроизвольные сокращения мышц различной интенсивности, продолжительности и распространённости. Выделяют клонические, тонические и смешанные судороги.
- **Клонические** : Кратковременные и нерегулярные сокращения отдельных групп мышц, следующие друг за другом через сравнительно небольшие промежутки времени. Возникают чаще всего в результате чрезмерного возбуждения коры больших полушарий или поражения структур пирамидной системы. Распространённые выраженные клонические судороги обозначают как

Тонические

- Длительные (до нескольких десятков секунд) мышечные сокращения, в результате которых происходит «застывание» туловища или конечностей в различных вынужденных положениях. Развиваются при чрезмерном возбуждении подкорковых структур и некоторых видах интоксикации (например, алкогольной, столбнячной, окисью углерода, первая фаза эпилепсия). При столбняке может развиваться опистотонус.
- **Смешанные** (клонико-тонические, тонико-клонические). Наблюдаются при коматозных и шоковых состояниях (например, при диабетической, печёночной или уремической коме; ожоговом или анафилактическом шоке).

Хорея

беспорядочные, быстрые, неритмичные, насильственные сокращения различных групп мышц. Наблюдается при длительной ишемии мозга (например, его сосудов), атеросклеротическом поражении, ревматическом энцефалите, черепно-мозговых травмах. Может иметь наследственное происхождение (например, хорея Хантингтона).

Тремор

гиперкинез дрожательного типа. Характеризуется произвольными, стереотипными ритмическими колебательными движениями тела или его частей в результате повторяющихся сокращений и расслаблений мышц. Возникает преимущественно при поражении ствола мозга. Наблюдается при органических поражениях головного мозга (рассеянном склерозе, болезни Уилсона–Коновалова, энцефалите, расстройстве кровоснабжения), экзогенной интоксикации организма (алкоголем, ртутью, морфином, паркинсон).

Бывает 1- паркинсоновские (мало дофамина)

2- интенционные (истерии)

Отличаются держанием чашку чая

Тик

- — быстрые непроизвольные стереотипные сокращения мышцы или групп мышц, обуславливающие насильственные движения (например, мигание, прищуривание глаз, жестикуляция). Наблюдаются в основном при поражении экстрапирамидной системы в результате энцефалита, интоксикаций, в том числе ЛС (например, при употреблении психофармакологических средств), а также при некоторых психических расстройствах.

• Медленные гиперкинезии.

Медленные гиперкинезы представлены :

- атетозом
- спастической кривошеей.

Атетоз

- непроизвольные стереотипные, медленные червеобразные вычурные движения, возникающие в результате одновременной длительной активации мышц агонистов и антагонистов. Чаще всего поражаются дистальные отделы конечностей пальцев рук и стоп. Развиваются при поражении стриарной системы (хвостатого ядра, скорлупы) при энцефалите, нарушениях мозгового кровообращения, черепно-мозговых травмах, опухолях подкорковых отделов головного мозга.

ЭПИЛЕПСИЯ

- Эпилепсия представляет собой хроническое заболевание головного мозга, характеризующееся повторными приступами нарушений двигательных, чувствительных, вегетативных, мыслительных или психических функций. Эти приступообразные нарушения функции мозга, вызваны синхронной деполяризацией группы нейронов мозга (ГПУВ).
- Все виды эпилептических приступов подразделяются на парциальные (очаговые, фокальные, локальные, локализационно-обусловленные), генерализованные и неклассифицируемые.
- Парциальные приступы диагностируются в том случае, когда в начале пароксизма имеются четкие клинические и электрофизиологические критерии вовлечения определенных структур головного мозга. Например, клонические судороги одной половины лица и руки (фациобрахиальные приступы) обычно указывают на наличие эпилептического очага в средне-нижних отделах передней центральной извилины; обонятельные галлюцинации – в области крючка; фотопсии – (появления беспредметных образов, точек, пятен, фигур) в коре затылочной доли и т.д. В том случае, если приступ начинается как парциальный, а затем происходит вовлечение всей мускулатуры туловища и конечностей и признаки вовлечения обеих гемисфер на ЭЭГ, то его следует классифицировать как очаговый с вторичной генерализацией. Простые приступы – без потери сознания, сложные приступы - пароксизмы с полным выключением сознания.
- Абсансы – разновидность генерализованных бессудорожных приступов, характеризующаяся высокой частотой и короткой продолжительностью пароксизмов с выключением сознания и наличием на ЭЭГ специфического паттерна – генерализованной пик-волновой активности с частотой 3 Гц. Абсансы – один из наиболее частых видов эпилептических приступов у детей и подростков.

По этиологии различают

- **идиопатическую эпилепсию**, которая развивается вследствие наследственно обусловленной повышенной возбудимости нейронов
- **симптоматическую эпилепсию** (вторичную), развивающуюся вследствие патологических процессов в ЦНС (травмы, инсульты, воспаление, опухоли, рубцы и др.)

Патогенез:

1- Фаза. Инициации.

- Формирование группы гиперактивных нейронов и их синхронная деполяризация. Гиперактивность нейронов обусловлена относительно продолжительной деполяризацией нейрональной мембраны, обусловленной входом внеклеточного кальция (Ca^{2+})
- →открываются вольтажные натриевые каналы, входит Na^+ , и генерируется повторный потенциал действия.

2 - Фаза. Распространение волны возбуждения. При повторяющейся перезарядке мембраны происходит:

- увеличение внеклеточного калия K^+ , который снижает гиперполяризацию деполяризации соседних нейронов
- аккумуляция Ca^{2+} в пресинаптической терминали → увеличение высвобождения нейротрансмиттеров
- активация возбуждающих аспартатных рецепторов, которые активируются при деполяризации → вход Ca^{2+} в нейрон и его активация
- снижение действия тормозных синапсов, что обусловлено снижением чувствительности ГАМК рецепторов

- Травмы мозга, инсульты, инфекции, экзогенные и эндогенные интоксикации, нарушения обмена - гипогликемия, нарушения КОС или электролитного обмена, наследственные дефекты рецепторов и ионных каналов



- нарушение деятельности ионных насосов, усиление входа натрия и кальция, усилен выход калия, изменение состава ионов в межнейрональной среде с повышением калия и уменьшением кальция и магния, повышенное действие возбуждающих нейромедиаторов, ослабление тормозных



- гиперактивация нейронов - ГПДВ - судороги

Гипокенезии

- ограничение объёма и скорости произвольных движений.
- Бывает
- 1- парезы : снижение амплитуды и силы

2- параличи

Отсутствие произвольных движений

Периферические (вялые) → центральные (спастические)

1- атрофия мышц
мышц

1- Отсутствие атрофии

2- снижение тонуса

2- повышение тонуса

3- отсутствие рефлексов
появления

3- сохранение и

патологических рефлексов

параличи

```
graph TD; A[параличи] --> B[вялые]; A --> C[регидные]; A --> D[спастические];
```

вялые

Снижение
тонус

тонуса

сгибатели

разгибатели

регидные
длительно

повышен
тонус одной

или несколько

групп

мышц

антагонистов

(отводящие и

Приводящие ,

сгибатели и

разгибатели)

спастические
повышен

одной групп
мышц

или

В зависимости от тонуса

параличи

- В зависимости от распространенности

- **Моноплегия**
гемиплегия

Одна кон

параплегия

2 кон с обоих
сторон

одна сторона

- **Триплегия**

3 кон

тетраплегия

все кон

Нарушение чувствительности

- В зависимости от уровня повреждения бывают:
Рецепторные проводниковые центральные
- В зави-ости от уровня потеря чувствительности :
Полная потеря пониженная повышения
(анестезия) (гипестезия) (гиперстезия)
- В зави-сти от вида утраченной чувствительности :
Тактильная слуховая болевая
температ
Анестезия анестезия аналгезия анастезия
Топоаналгезия
(потеря воспр-и места воздействия раздражителя)
Астереогнозия

Боль

- Боль представляет собой сложное психоэмоциональное неприятное ощущение, реализующееся специальной системой болевой чувствительности и высшими отделами мозга
- Систему восприятия и передачи болевого сигнала называют также **НОЦИЦЕПТИВНОЙ СИСТЕМОЙ**
- Люди с врожденной или приобретенной (например, при травмах, инфекционных поражениях) патологией ноцицептивной системы, лишенные болевой чувствительности, не замечают

Виды боли

- Боль бывает
- 1- физиологическая : сигнализирует о наличии повреждения в организме (адаптивное значение)
- 2- патологическая : Патологическая боль имеет дезадаптивное и патогенное значение.
Различные виды патологической боли проявляются в качестве характерных для нее синдромов и симптомов, которые отсутствуют при физиологической боли. Сюда относятся каузалгия, гиперпатия, первичная и вторичная гипералгезия, расширение и появление новых аллогенных рецептивных зон, персистирующая боль, спонтанные приступы боли, сохранение боли после прекращения действия провоцирующего раздражителя и другие

А еще бывает

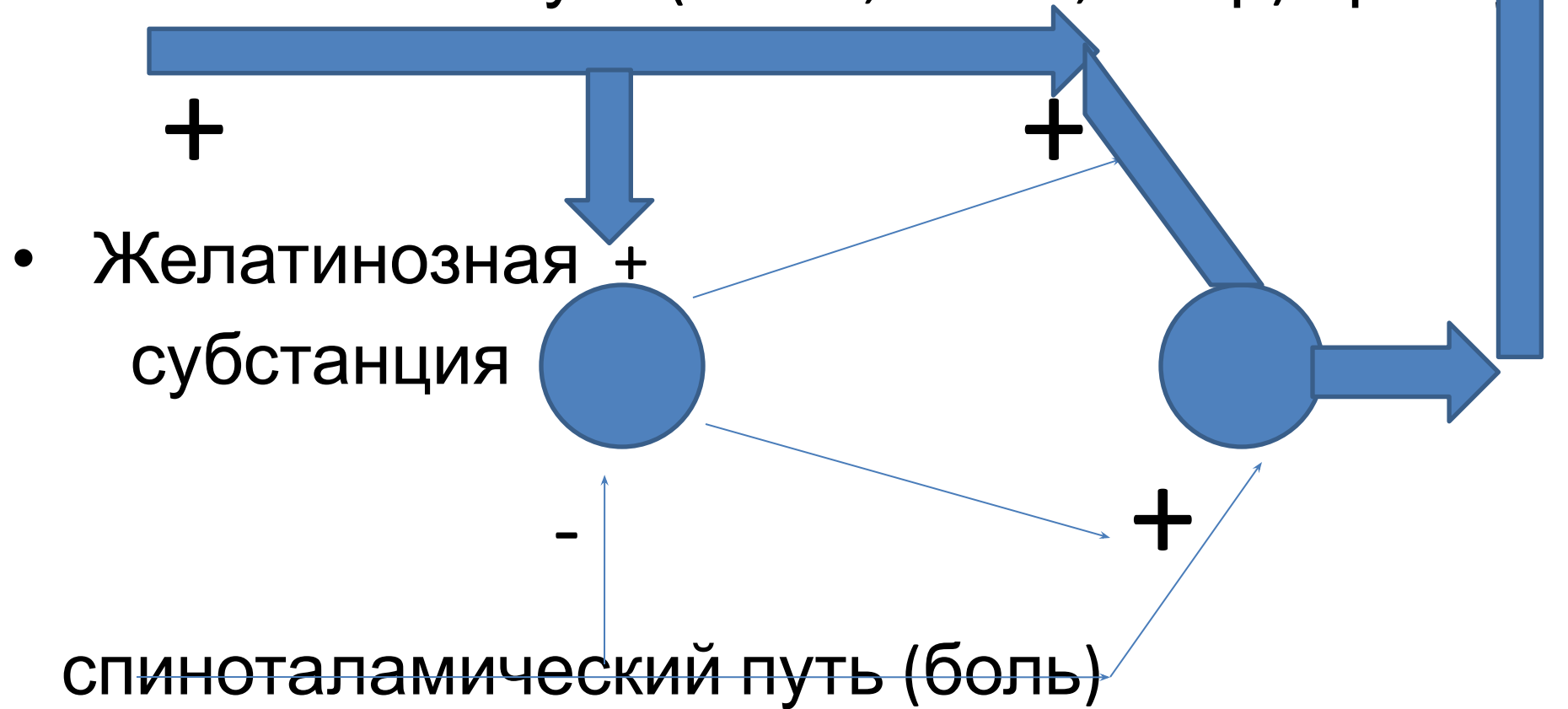
- 1- первичная боль : острая, локализованная , поверхностная , быстрая , проводится через тонкие немиелизированные нервы (эпекритическая)
- 2- вторичная боль : глубокая , тупая , проводится через толстые миелизированные нервы (протопотическая)

Медиаторы боли

- Простагландин , брадекинин , гистамин , (серотанин + -) , субстанция Р , ионы K^+ , лизосомальные ферменты ... все они раздражают нервные окончания и вызывают боль
- **Почему когда трем или ложем что то холодное на месте боли , боль утихает ?? И как объяснить фантомную боль ??**

Воротный механизм

к центральному
Лемнисковый путь (темп, такти, вибр) орган



Каузалгия

- Это боль возникшая из поврежденного нерва

Фантомная боль

это боль сохранившиеся на месте удаленного нерва (обычно конечность)

Антиноцицептивная система

- опиоидные нейропептиды (энкефалины, эндорфин , нейротензин, холецистокинин, бомбезин, ангиотензин, вазопрессин и др.)
- неопиоидные нейропептиды (серотонин, норадреналин, допамин, ГАМК)
- Вазопрессин : актевезирует желатинозную субстанцию

нейроинфекций

- Основные возбудители нейроинфекций: менингококки, пневмококки, гемофильная палочка инфлюэнцы, стафилококки, синегнойная палочка, ишерихия коли, бета стрептококк (у новорожденных), возбудители столбняка, ботулизма, менингококки, вирусы – бешенства, полиомиелита, гриппа герпес-вирусы, арбовирусы, цитомегаловирусы и др.; простейшие, прионы.

Пути поступления инфекционных агентов в ЦНС

- **Гематогенный**
- Наиболее распространенный, агенты попадают через артериальные сосуды или ретроградно через анастомозы вен лица и церебральных сосудов
- **Прямое поступление**
- При открытых травмах черепа, при люмбальной пункции, при врожденных аномалиях развития (менингомиелоцеле)
- **Распространение из очага инфекций**
- Гайморит, фронтит, мастоидит, кариес зубов, остеомиелит костей черепа
- **По нервным проводникам**
- Возбудители столбняка, герпес-вирусы

Патогенез повреждения нервной системы при нейроинфекциях:

- 1- Прямое повреждение нейронов, микроглии
- 2- Опосредованное повреждение токсинами микроорганизмов, БАВ, высвобождаемых при воспалительном ответе
- 3- Аутоиммунное повреждение

Менингиты

- воспаление оболочек головного и спинного мозга

Лептоменингит – воспаление мягкой и паутинной оболочки

Пахименингит – воспаление твердой мозговой оболочки

- Возбудители менингита: менингококки-*Neisseria meningitidis* (30-74%), пневмококки (*Streptococcus pneumoniae*), гемофильная палочка инфлюэнцы (*Haemophilus influenzae*), стафилококки, синегнойная палочка, микобактерия туберкулеза (хронический менингит); у новорожденных- ишерихия коли, бета-гемолитический стрептококк

Патогенез менингита при бактериальной инфекции

Бактерии



колонизация бактерий в носоглотке и инвазия слизистой оболочки
(многие бактерии выделяют протеазы, разрушающие IgA и
преодолевают защитный барьер)



Поступление бактерий в кровотоки (покрытые капсулой бактерии
устойчивы к фагоцитозу и комплемент-зависимому цитолизу;
дефицит компонентов комплемента, спленэктомия способствуют
бактериемии)



Бактериемия и повреждение эндотелия капилляров мозга →
повышение проницаемости гематоэнцефалического барьера и
проникновение бактерий в субарахноидальное пространство



Развитие воспаления



Отек мозга, повышение внутричерепного давления, сдавление
сосудов мозга и нарушение кровообращения

В развитии отека мозга при менингите имеют значение

: увеличение проницаемости сосудов под действием медиаторов воспаления, токсическое воздействие на структуры мозга продуктов бактерий и лизосомальные ферменты нейтрофилов, затруднение оттока цереброспинальной жидкости, развитие васкулита сосудов мозга с последующим затруднением оттока крови.

(я) а еще , усиление выработки АДГ

характерно наличие симптомов, объединяемых в менингеальный синдром – синдром раздражения

мозговых оболочек

| Симптомы | Патогенез |
|---------------|--|
| Головная боль | Раздражение окончаний тройничного нерва, парасимпатических и симпатических волокон, иннервирующих оболочки головного мозга |
| Рвота | Раздражение рецепторов блуждающего нерва, расположенных на дне IV желудочка, или рвотного центра в ретикулярной формации |

Менингеальная поза «лягавой собаки» (руки прижаты к груди, ноги подтянуты к животу, голова запрокинута, выгнутое туловище, втянутый живот)

Рефлекторное тоническое сокращение мышц: запрокинута голова обусловлена ригидностью затылочных мышц

Резкая боль при попытке наклонить вперед голову больного

Повышение тонуса мышц-разгибателей шеи

Симптом Кернига (невозможность разогнуть в коленном суставе ногу, предварительно согнутую под прямым углом в коленном и тазобедренном суставах)

Патологически повышенный тонус мышц

Верхний симптом Брудзинского (непроизвольное сгибание ног в

Гипертонус мышц

спасибо