

ДОРОЖНЫЙ РАБОЧИЙ. РЕМОНТ И СОДЕРЖАНИЕ АВТОМОБИЛЬНЫХ ДОРОГ

- Автомобильные дороги представляют собой комплекс инженерных сооружений, предназначенных для обеспечения круглогодичного, непрерывного, удобного и безопасного движения автомобилей с расчетной нагрузкой и установленными скоростями в любое время года и в любых условиях погоды. В состав этого комплекса входят земляное полотно, дорожная одежда, мосты, трубы и другие искусственные сооружения, обустройство дорог и защитные дорожные сооружения, здания и сооружения дорожных и автотранспортных служб.

-
- **Параметры и состояние всех элементов дороги и дорожных сооружений определяют технический уровень и эксплуатационное состояние дороги.**
 - **К основным транспортно-эксплуатационным показателям автомобильных дорог и дорожных сооружений относят обеспеченную скорость и пропускную способность, непрерывность, удобство и безопасность движения, способность пропускать автомобили и автопоезда с осевой нагрузкой и общей массой, соответствующими категории дороги.**

□ На автомобильных дорогах общего пользования организуется дорожная служба, основной задачей которой является осуществление комплекса работ и мероприятий по ремонту и содержанию дорог и сооружений на них и организации движения, обеспечивающих требования к транспортно-эксплуатационным показателям дорог. Для обозначения указанной деятельности применяют не вполне корректный термин «эксплуатация дорог», а также «дорожно-эксплуатационная служба». Фактически дорожная служба не эксплуатирует дорогу. Она ее содержит, ремонтирует, обустроивает и организует движение транспортных потоков, т.е. обеспечивает функционирование дороги как транспортного сооружения.

□ Эксплуатируют дороги автотранспортные предприятия и владельцы транспортных средств. Используют (эксплуатируют) многие дорожные сооружения участники движения - водители, пассажиры и пешеходы. Поэтому в общем виде под эксплуатацией автомобильных дорог понимают целесообразное и эффективное использование дорог автомобильным транспортом для перевозки грузов и пассажиров. Применительно к дорожной отрасли более правильным будет термин «техническая эксплуатация дорог и организация движения», под которым следует понимать систему планово-предупредительных и ремонтно-восстановительных работ, а также организационно-технических мероприятий, обеспечивающих удобное и безопасное движение автомобилей и наиболее эффективное использование дорог для перевозки грузов и пассажиров.

-
- В состав работ по содержанию и ремонту дорог входит изучение и анализ условий работы дороги и условий движения транспорта на ней; постоянный уход за дорогой, дорожными сооружениями и полосой отвода, поддержание их в чистоте и порядке; регулярные работы по содержанию дороги и периодические более крупные ремонтные работы и дорожных сооружений, озеленение, архитектурно-эстетическое оформление и обустройство дорог; разработка и реализация мероприятий по повышению технического уровня и эксплуатационного состояния дороги и приведению их в соответствие с возрастающими требованиями движения; организация, управление и регулирование движения, обеспечение его безопасности, совершенствование службы сервиса на дороге.

□ В современных условиях центр тяжести деятельности дорожных организаций постепенно и неуклонно переходит от строительства новых дорог к преимущественному сохранению, поддержанию и повышению технического уровня и эксплуатационного состояния существующих автомобильных дорог методами содержания, ремонта и реконструкции. Главной стала задача повышения капитальности дорожных одежд, обеспечения высокой скорости, удобства и безопасности движения, инженерного оборудования и обустройства дорог, архитектурно-эстетического оформления и другие задачи, составляющие комплекс эксплуатационного обеспечения функционирования дорог.

□ Существенное влияние на состояние дорог и условия движения автомобилей оказывают природно-климатические условия. Для территории России это имеет особое значение, поскольку на ее огромном пространстве имеются самые разные климатические зоны: от субтропической до антарктической.

-
- От потребительских **свойств дорог** непосредственно зависят все основные **технико-экономические показатели работы** автомобильного транспорта, такие как производительность автомобилей, расход топлива, износ шин, затраты на **обслуживание и ремонт**, себестоимость перевозок и др. Поэтому количественные значения требований к потребительским свойствам дорог прямо связаны с основными параметрами и характеристиками автомобилей, допущенных к движению по дорогам общего пользования. К таковым параметрам и характеристикам относятся габаритные размеры, осевые нагрузки и общая масса автомобилей, их динамические характеристики, свойства тормозных систем, подвесок, шин, рулевого управления, электронных устройств управления и торможения и др. В свою очередь, потребительские свойства **автомобильных дорог** определяются сочетанием их параметров и характеристик, инженерного оборудования и обустройства с **высоким уровнем эксплуатационного содержания**.

- Рост интенсивности движения и особенно доли в ней большегрузных автомобилей, автопоездов и автобусов привело к существенному возрастанию изнашивающего и разрушающего воздействия автомобилей на дорогу, следствием чего является рост потребности в ремонтно-восстановительных дорожных работах, увеличение их объемов. Эта тенденция в ближайшей перспективе будет неизбежно нарастать, чтобы обеспечить работоспособность существующих автомобильных дорог.
- **Дорожные организации** выполняют большой объем работ по ремонту и содержанию автомобильных дорог, организации и обеспечению безопасности движения. Ежегодно в России ремонтируется около 30 тыс. км дорог, а расходы на эти цели возрастают на 20-30 %.

РЕМОНТ ТРЕЩИН.

□ Одним из видов разрушения дорожного покрытия являются продольные и поперечные **трещины**, возникающие в результате старения материала, нарушения технологии укладки дорожного покрытия, температурных перепадов, воздействия окружающей среды. Эти трещины могут проявиться уже через 1-2 года после смены **дорожного покрытия.**

Наиболее эффективным методом устранения данного дефекта и защиты покрытия от разрушения на несколько лет, является разделка и заливка трещины специальными мастиками герметиками.

-
- Данный вид работ мы разделяем на пять этапов:
 1. Разделка трещин. Используем установки для разделки трещин производства компании **SealMaster** США Crack Pro E0300. Для выполнения данного этапа можно использовать и любые другие нарезчики, главное своевременно производить замену режущих элементов, в связи тем, что их повышенный износ не даёт возможность сохранить кромку **разделанной трещины** без дефектов. **Разрушение кромки** не даёт возможность загерметизировать трещину должным образом, что приводит к бессмысленности выполнения всего цикла работ.

-
- . 2. Удаление отложений. Используем **компрессор высокой производительности**. Для тщательной очистки как от пыли появившейся в результате разделки так и для удаления иловых и иных отложений оставшихся в глубине трещины.

-
- Просушивание и прогрев. Просушиваем и прогреваем разделанную полость трещины, так называемым, **тепловым копьём** Crack Jet компании KM International США. Параметром для прекращения прогрева служит появление на стенках трещины растопленного битума . Ни в коем случае нельзя перегревать трещину, выжигание битума приведёт к резкому понижению адгезии и дальнейшему разрушению покрытия вокруг трещины.

-
- **Заливка.** В очищенную, просушенную и разогретую полость разделанной трещины немедленно подаём специальный битумный герметик из **плавильно-впрыскивающей установки** серии Crack Pro 250 компании SealMaster США. Для понижения динамической нагрузки на шов, и снижения прилипания герметика к колесу проезжающего автомобиля стараемся заполнять только внутреннюю полость трещины без пролива на края.

-
- О плавильно-впрыскивающей установке серии Crack Pro 250 хочется добавить отдельно. Нагрев рабочего материала происходит за счет разогрева масла путем сгорания в специальной камере, находящейся в днище бака, дизельного топлива. Объем бака составляет 800 литров. Для размешивания рабочих материалов на установке применяются реверсивные встроенные миксеры с гидравлическим приводом и контролем скорости вращения, а также подающий насос с реверсом.

-
- Новые плавильно-впрыскивающие установки серии **Crack Pro 60, 125, 250** являются наиболее эффективными, производительными, безопасными и простыми в использовании плавильно-укладочными машинами фирмы. Они оснащены цифровыми контрольно-измерительными приборами, обеспечивающими точную регулировку температуры герметика и подогрева маслотеплоносителя. Новое поколение установок фирмы не имеет клапанов. Запатентованная насосная станция не требует промывки и снабжена регулировкой расхода материала «по потребности». Время подготовки установки к работе составляет всего 60-90 минут. [заливщик швов и трещин](#)

-
- 5. Присыпка. Немедленно после заполнения трещины герметиком, сверху засыпаем место ремонта смесью гранитного отсева с **минеральным порошком.**
 - Снижение прилипания **герметика** к колёсам проезжающих автомобилей это вторичное предназначение смеси, её первичное предназначение снижение текучести герметика, в первые секунды, по уклону дороги.

-
- Как показывает опыт, наиболее эффективными и долговечными герметиками для нашей климатической зоны являются Герметики "SealMaster CrackMaster 3405 " и "SealMaster CrackMaster 3405 LP " представляют собой однокомпонентную горячего применения резинобитумную мастику, предназначенную для заполнения швов и трещин аэродромных и дорожных цементобетонных и асфальтобетонных покрытий соответственно, подверженных температурным деформациям в условиях холодного климата. Допускается применение этих герметиков и для асфальтобетонных и цементобетонных (соответственно) покрытий. Герметик может применяться для внесения в швы и трещины под давлением или самотеком.

ПОСЛЕДОВАТЕЛЬНОСТЬ РАБОТ ПРИ РЕМОНТЕ ДОРОЖНЫХ ОДЕЖД И ПОКРЫТИЙ

К капитальному ремонту дорожных одежд с асфальтобетонным покрытием относят работы:

- по усилению дорожных одежд с исправлением продольных и поперечных неровностей, укладкой дополнительных слоев основания и покрытия;
- уширению дорожной одежды до норм, соответствующих категории ремонтируемой дороги;
- ликвидации колеи глубиной более 45 мм с заменой нестабильных слоев методами фрезерования и регенерации - устранение колеиности ;
- устройству вновь дорожных одежд в местах исправления и перестройки земляного полотна и другие работы.

-
- ремонт покрытий и дорожных одежд выполняют в составе общего комплекса работ по ремонту дороги в соответствии с проектом, разработанным на основании результатов диагностики и детального обследования транспортно-эксплуатационного состояния дороги. Конкретный метод ремонта выбирают в зависимости от состояния дороги, интенсивности движения, наличия материалов и дорожной техники, установленных сроков ремонта и объёмов работ, возможности объезда ремонтируемого участка.

-
- Независимо от применяемого способа ремонта асфальтобетонного покрытия в процессе его выполнения имеется определенная последовательность операций и работ, которую необходимо проанализировать при подготовке проекта организации работ и скорректировать с учётом конкретных условий. При этом все работы можно разбить на несколько этапов: подготовительные работы; приготовление и доставка материалов; распределение и разравнивание материалов; уплотнение; заключительные работы и уход за отремонтированным участком и организация движения.

ПОДГОТОВИТЕЛЬНЫЕ РАБОТЫ ВКЛЮЧАЮТ В СЕБЯ:

- оценку условий проведения ремонта, изучение и анализ проектно-сметной документации, уточнение видов и объёмов работ; условий поставки материалов;
- подбор оптимальных составов машин и оборудования для ремонта дорог, проверка их готовности к работе;
- составление технологических карт и графиков организации работ;
- организацию контроля качества материалов и работ;
- организацию движения на участке ремонта путём установки ограждений и временных знаков, устройства разметки, освещения; устройство съездов, объездов или временных дорог;
- очистку, мойку, подгрунтовку старого покрытия, выполнение работ по заделке трещин, выбоин и устранению дефектов дорожных покрытий;
- устройство выравнивающего слоя.
- Состав подготовительных работ может быть сокращён или расширен в зависимости от конкретных условий.

РЕМОНТ ДОРОЖНЫХ ОДЕЖД И ПОКРЫТИЙ

Перед укладкой слоев износа, шероховатых слоев, слоя поверхностной обработки или слоя усиления необходимо выполнить работы по текущему ремонту:

- заделать трещины и провести ямочный ремонт, исправить кромки и устранить другие мелкие повреждения.

Если ямочный ремонт производят горячей смесью, то после заделки выбоин можно сразу укладывать слой износа способом поверхностной обработки или другим способом.

Если ямочный ремонт производится с применением холодных смесей, то слой износа, защитные, шероховатые и другие слои можно устраивать через 10-12 дней, когда произойдет доуплотнение и формирование отремонтированных мест под движением автомобилей

Устранение неровностей может производиться **фрезерованием** или **укладкой выравнивающего слоя**. Незначительные неровности могут устраняться за счёт увеличения расхода основного материала при **устройстве защитного слоя** или слоя износа. Для устранения неровностей до 40 мм укладывают **выравнивающий слой из мелкозернистых асфальтобетонных смесей**, а при неровностях более 50 мм - из крупнозернистых смесей.

ПРИГОТОВЛЕНИЕ И ДОСТАВКА МАТЕРИАЛОВ.

- Способ приготовления и доставка материалов к месту их укладки зависит от выбранного способа ремонта дорог и технологии работ.
- На место производства работ могут доставляться исходные материалы в виде щебня, песка, битума или битумной эмульсии и др., из которых приготавливается смесь и укладывается. Может доставляться готовая смесь, приготовленная в стационарной установке на заводе или в передвижном смесителе в процессе движения от места загрузки к месту укладки. В любом случае необходимо заранее уточнить требования к качеству и составу материалов, условиям их приготовления и транспортировки и организовать контроль качества.

-
- ▣ Особое внимание необходимо обращать на сохранение температуры горячих и тёплых смесей в процессе транспортировки. Используйте термос-бункеры если применятся горячий асфальтобетон. В зависимости от температуры воздуха и требований к температуре материала может быть ограничена дальность транспортировки или возникнет необходимость дополнительных мер по поддержанию температуры путём обогрева и утепления кузова или ёмкостей транспортных машин - бункеры для транспортировки горячей асфальтобетонной смеси, термос-бункер.

-
- При транспортировке некоторых материалов пластичной консистенции происходит их расслаивание, для предупреждения которого необходимо применять принудительное перемешивание в процессе доставки. Рыхлые материалы, в том числе асфальтобетонные смеси в процессе транспортировки, погрузки и разгрузки подвержены сегрегации, то есть разделению по фракциям, что может служить причиной неоднородности слоев покрытия из этих материалов. Во избежание этого явления необходимо соблюдать требования к способам погрузки, разгрузки и подачи материалов в укладочные машины, особенно при использовании для транспортировки автомобилей очень большой грузоподъемности. Важно обеспечить контроль качества материалов на месте укладки, предусмотренной нормами. Используйте хотбоксы для транспортировки асфальта.

РАСПРЕДЕЛЕНИЕ И РАЗРАВНИВАНИЕ

- Укладка, распределение и разравнивание выполняются различными машинами и оборудованием в зависимости от применяемых материалов и технологии работ. При этом важное значение имеет соблюдение требований к погодным условиям и состоянию поверхности, на которую укладывается материал, к температуре материала, к толщине укладываемого материала с учётом запаса на уплотнение, его однородности, равномерности, ровности. Выполнение большинства этих требований зависит от настройки и качества управления рабочих органов укладочных и распределяющих машин. Поэтому их настройка и подготовка к работе требует особого внимания.

УПЛОТНЕНИЕ

- Выбор средств уплотнения, схем движения, количество проходов дорожных катков или другого оборудования для уплотнения зависит от применяемых материалов, технологии и укладываемых машин.
- **Степень уплотнения материала является одним из главных факторов**, определяющих прочность, водонасыщаемость и другие физико-механические свойства слоев покрытия и дорожной одежды. Для материалов, укладываемых в горячем состоянии, особое значение имеют требования к температуре смеси в момент начала и окончания уплотнения. Поэтому необходим контроль за температурой материала в момент уплотнения, за соблюдением требований, за числом проходов дорожных катков и схемой их движения, а также за достигнутой плотностью уложенного слоя. Материалы, укладываемые тонкими слоями в жидком виде и холодном состоянии, не требуют уплотнения. - При небольших объемах работ используйте ручной одновальцовый виброкаток

ЗАКЛЮЧИТЕЛЬНЫЕ РАБОТЫ

- После выполнения основных операций по ремонту дороги необходимо выполнить заключительные работы, состав и объём которых зависят от способа ремонта и применяемого материала. Так, для слоев износа, устроенных с применением катионных эмульсий, движение можно открывать после распада эмульсии и испарения воды, которая происходит в короткий промежуток времени. Для слоев поверхностной обработки необходимо ограничение скорости и регулирование движения по ширине проезжей части на период формирования структуры уложенного слоя, который составляет 10-12 дней.
- **В состав заключительных работ** входит снятие временных знаков и разметки, установка новых знаков и нанесение линий разметки, закрытие и ликвидация временных съездов и объездов.

ПОВЕРХНОСТНАЯ ОБРАБОТКА ПОКРЫТИЙ

- На **асфальтобетонных** и других чёрных покрытиях устраивают, как правило, одиночную поверхностную обработку, на цементобетонных - двойную.
- При выборе способа **поверхностной обработки** учитывают ее назначение, условия движения по дороге, климатические условия района строительства, характеристики имеющихся материалов, технологические возможности средств механизации.
- Для поверхностной обработки используют фракционированный щебень по ГОСТ 8267-93 из трудношлифуемых изверженных и метаморфических пород марки не ниже 1200 фракций 5-10, 10-15, 15-20, 20-25 мм с преимущественно кубовидной формой зёрен. Содержание пластинчатых зёрен должно составлять не более 15 %. Содержание пылеватых, глинистых и илистых частиц не должно превышать 1 % по массе. В качестве вяжущего используют битум и битумные эмульсии.

Поверхностная обработка с применением вязкого битума.

- Для поверхностной обработки применяют вязкие дорожные битумы (ГОСТ 22245-90), щебень должен быть получен из пород высокой прочности и износостойкости.
- Битум для поверхностной обработки применяют при температуре нагрева, обеспечивающей его нормальное прилипание к минеральному материалу.
- Для улучшения прилипания возможно использовать поверхностно-активные добавки или активаторы. Щебень должен быть обработан битумом по норме 1-1,5 % от массы щебня.
- Возможно применение необработанного вяжущим щебня, но на дорогах с интенсивностью движения менее 1000 авт./сут. Не обрабатывают битумом щебень, используемый для второй россыпи при устройстве поверхностной обработки с двукратным распределением щебня.

-
- **Поверхностную обработку устраивают в летний период** на сухом и достаточно прогретом покрытии при температуре воздуха не ниже 15°С.
 - При одиночной поверхностной обработке с двукратным распределением щебня вяжущее наносят в большем количестве. По нему сначала распределяют щебень с размером зёрен 15-25 мм с прикаткой его **катками**, а затем фракции 5-10 мм, который укатывают 4-5 проходами катка по каждому следу со скоростью 2-3 км/ч.
 - **Битум** должен полностью покрывать поверхность покрытия, без пропусков. **Щебень** можно распределять самоходными, навесными и веерными распределителями. Его немедленно укатывают средними (два-три прохода по одному следу), а затем тяжёлыми **катками** (не менее двух проходов по одному следу). Следует применять **дорожные катки** на пневматических шинах или с обрешиненными вальцами.

Поверхностная обработка с использованием битумной эмульсии.

- Используются преимущественно катионные битумные эмульсии класса ЭБК-1, ЭБК-2. Менее эффективно применение анионных эмульсий. Эмульсии должны выдерживать испытания на сцепление плёнки вяжущего со щебнем по ГОСТ Р 52128-2003. При катионных эмульсиях щебень не обрабатывается вяжущим, при анионных лучше использовать чёрный щебень. При использовании катионных битумных эмульсий работы производят при температуре воздуха не ниже $+5^{\circ}\text{C}$, при использовании анионной эмульсии - не ниже $+15^{\circ}\text{C}$.

-
- Для прочного сцепления битумной эмульсии с обрабатываемым покрытием следует обеспечить его чистоту. Очистку покрытия следует выполнять непосредственно перед началом поверхностной обработки. При сухой жаркой погоде покрытие увлажняют (0,5 л/м²) непосредственно перед основным розливом эмульсии. Температура и концентрация эмульсии устанавливаются в зависимости от погодных условий: при температуре воздуха ниже 20°С применяют эмульсию с концентрацией битума 55-60 % и температурой 40-50°С; при температуре воздуха выше 20°С подогревать эмульсию не надо и концентрацию битума можно уменьшить до 50 %. Вязкость эмульсии должна быть в пределах 15-30 с.

- ~~Распределение эмульсии и щебня может производиться~~ ~~раздельно и синхронно.~~
- При раздельном распределении первоначально эмульсию разливают в количестве 30 % нормы и рассыпают 70 % нормы щебня. Сразу после этого разливают оставшее количество эмульсии (70 %) и распределяют оставшийся щебень. Щебнераспределитель должен двигаться как можно ближе к автогудронатору и рассыпать щебень перед собой.
- Уплотнение (самоходные катки на пневмоходу или с резиненными вальцами совершают 4-5 проходов со скоростью до 5 км/ч) начинается с момента начала распада эмульсии и заканчивается в момент его окончания.

-
- **При синхронном распределении эмульсия и щебень попадают на покрытие с интервалом времени не более 1 с. При таких условиях эмульсия успевает до начала распада заполнить поры покрытия и щебня и тем самым создать благоприятные условия для последующего уплотнения поверхностной обработки. Синхронное распределение осуществляется с помощью битумо-щебнераспределителей.**

Поверхностная обработка с использованием литых эмульсионно-минеральных смесей.

- ▣ Эмульсионно-минеральные смеси литой консистенции (ЛЭМС) состоят из:
 - минеральных материалов (щебня, песка, минерального порошка);
 - водного раствора поверхностно-активных веществ (ПАВ);
 - катионной битумной эмульсии.

Минеральная часть ЛЭМС подбирается по принципу плотных и включает для щебёночных смесей щебень фракции 5-10 или 5-15 мм, дроблёный или смесь дроблёного и природного песков фракции 0-5 мм и органоминеральный порошок.

Массовая доля битума с эмульгатором в катионных эмульсиях класса ЭБК-2 и ЭБК-3 должна составлять 50-55 %. Расход битумной эмульсии в пересчёте на битум составляет 7-9 %.

-
- **Количество ПАВ в водном растворе зависит от его вида (четвертичные соли аммония - 0,1-0,6 %, адгезионная битумная присадка БП-3 - 0,5-1,0 % к массе воды). Расход воды предварительного смачивания составляет ориентировочно 5-12 % массы минеральных материалов. Его уточняют в лаборатории и корректируют на месте приготовления ЛЭМС с учётом влажности минеральных материалов и их температуры.**
 - **Расход воды предварительного смачивания составляет ориентировочно 5-12 % массы минеральных материалов.**

-
- Время распада эмульсии в ЛЭМС должно составлять от **40 до 120 с**. Распад эмульсии должен произойти немедленно после распределения смеси на поверхности покрытия. Приготовление и распределение ЛЭМС осуществляется специальной однопроходной машиной.
 - Толщина укладываемого слоя: для песчаной ЛЭМС - **5-10 мм**, для щебёночной - **10-15 мм**. По предварительно очищенному и обработанному водой покрытию распределяют ЛЭМС при непрерывном движении машины. Уплотнение ЛЭМС не требуется. Движение транспорта можно открывать через **2-3 ч** после окончания работ с ограничением скорости до **40 км/ч** в течение **1-2 суток**.

Поверхностная обработка с использованием битумных шламов.

- Битумные шламы являются разновидностью эмульсионно-минеральных смесей литой консистенции и состоят из:
 - минеральных материалов (щебня, песка, минерального порошка);
 - битумной пасты;
 - воды.

Битумные пасты распадаются и твердеют по мере испарения из них воды, то применение битумных шламов возможно только в сухую погоду.

В зависимости от зернового состава битумные шламы подразделяются: на песчаные (п) и щебёночные (щ); крупно- (А - щебня размером до 25 мм более 40 %), средне- (Б - щебня размером до 25 мм от 20 до 40 %) и мелкозернистые (В - щебня размером до 15 мм менее 20 %); I и II марки.

Тот или иной вид шлама рекомендуется использовать на дорогах разных категорий в зависимости от условий движения транспорта.

Время высыхания смесей должно быть не более 2 ч. Перед укладкой битумного шлама покрытие очищают от пыли и грязи, при значительном количестве трещин их прочищают.

- В зависимости от состояния покрытия его предварительную обработку проводят по-разному:**
 - плотные покрытия увлажняют (1-2 л/м²);**
 - пористые покрытия и все виды покрытий при производстве работ в осеннее время подгрунтовыми битумной пастой или эмульсией (не менее 60 % воды из расчёта 0,2 л битума на 1 м²);**
 - покрытия с недостатком органического вяжущего и на основе минеральных вяжущих обрабатывают путём распределения слоя пасты исходя из нормы расхода битума 0,4-0,8 л/м².**

Ориентировочный расход песчаных шламов составляет 5-15 кг/м², щебёночных - 10-30 кг/м². Меньшие значения относятся к смесям с меньшими размерами зёрен минерального материала.

Уложенную полосу ограждают от наезда транспортных средств.

При достижении влажности смеси 6-8 % по слою допускается движение транспортных средств или его уплотняют самоходными катками на пневмошинах массой 8-10 т (3 прохода по одному следу).

Скорость движения транспорта ограничивают: в течение первых суток до 30 км/ч, затем - до 40 км/ч до тех пор, пока слой не сформируется настолько, чтобы зёрна минерального материала не вырывались из слоя. Для полного уплотнения слоя требуется 20-30 суток.

УСТРОЙСТВО ТОНКОСЛОЙНЫХ ПОКРЫТИЙ ИЗ ЛИТЫХ ЭМУЛЬСИОННО-МИНЕРАЛЬНЫХ СМЕСЕЙ ПО СПОСОБУ СЛАРРИСИЛ

- Устройство тонкослойных холодных покрытий с применением литых эмульсионно-минеральных смесей (ЛЭМС) позволяет восстановить утраченные свойства покрытия в процессе его эксплуатации.**
- В качестве вяжущего в ЛЭМС применяют катионные эмульсии прямого типа классов ЭБК-2 и ЭБК-3 с содержанием битума 60-65 %. Минеральная часть ЛЭМС для устройства тонкослойных холодных покрытий подбирается по типу плотных и может состоять из смесей фракций 0-3 мм, 0-5 мм, 0-8 мм, 0-11 мм. Следует использовать щебёночные отсевы из трудношлифуемых горных пород марки не ниже 1000.**
- Крупные фракции должны быть преимущественно кубовидной формы. Содержание фракции менее 0,0071 мм должно быть от 5 до 15 %.**

- Для регулирования времени распада эмульсии применяют цемент марки не ниже 400.
- Содержание свободной извести в цементе не ограничивается, а его расход составляет до 2 % от массы каменных материалов.
- Скорость распада эмульсии регулируют с помощью аддитивных добавок, вид которых подбирается в лаборатории (например, 10 %-ный водный раствор сульфата аммония в количестве от 0,24 до 0,36 л/м²). Их расход зависит от температуры воздуха и может меняться в течение смены.
- Для обеспечения лучшего сцепления вяжущего с каменными материалами и снижения расхода аддитивных добавок применяют гашеную известь с расходом до 1,5 % от массы каменных материалов.

- **Техническая вода должна иметь жёсткость не менее 6 мг-экв/л.**
- **Производство работ по устройству тонкослойных покрытий из ЛЭМС разрешается при температуре воздуха не ниже 5°С.**
- **Процесс строительства включает операции:**
 - **очистку и подготовку покрытия;**
 - **устройство тонкослойного покрытия из ЛЭМС (включая загрузку укладываемых машин);**
 - **уход и регулирование движения по свежеложенному слою.**

Подготовка покрытия заключается в проведении подгрунтовки эмульсией с расходом 0,4-0,6 л/м² в зависимости от степени изношенности покрытия. Расчётный расход эмульсии принят 0,5 л/м².

-
- К устройству покрытия необходимо приступать непосредственно после полного распада эмульсии, нанесенной на покрытие при подгрунтовке. Минимальный срок ожидания после подгрунтовки - 30 минут.
 - В процессе укладки ЛЭМС необходимо контролировать процесс распада эмульсии и консистенцию смеси путём изменения количества воды и раствора аддитивной добавки. Расход других компонентов не меняется. Необходимо следить и за точностью дозировки минеральных компонентов.

-
- ❑ **Расход эмульсии устанавливается строго по расчёту.**
 - ❑ **Количество воды зависит от погоды: в холодную погоду её меньше, в жаркую - больше. Расход воды при введении непосредственно в смесь составляет в среднем 12 % от массы каменных материалов.**
 - ❑ **Непосредственно перед укладкой ЛЭМС производится увлажнение покрытия дороги.**
 - ❑ **Увеличение температуры ЛЭМС ускоряет процесс распада эмульсии. Поэтому температура воздуха должна измеряться ежечасно (особенно в жаркие дни), чтобы уточнить величину аддитивной добавки. Слой покрытия сразу после укладки должен иметь тёмно-коричневый цвет. Через 30-60 минут покрытие становится черного цвета.**

-
- **Открытие движения по свежееуложенному покрытию из ЛЭМС разрешается не менее чем через 1 ч после укладки, когда автомобили не оставляют на нём следов. В холодную погоду этот срок увеличивается. В дождь движение автомобилей не разрешается. После открытия движения скорость автомобилей ограничивается до 40 км/ч на период от 2 до 8 часов. В случае дождя движение по участку дороги с ограниченной скоростью продлевается как минимум на 2 часа после окончания дождя.**

СТРОИТЕЛЬСТВО АВТОЗИМНИКОВ

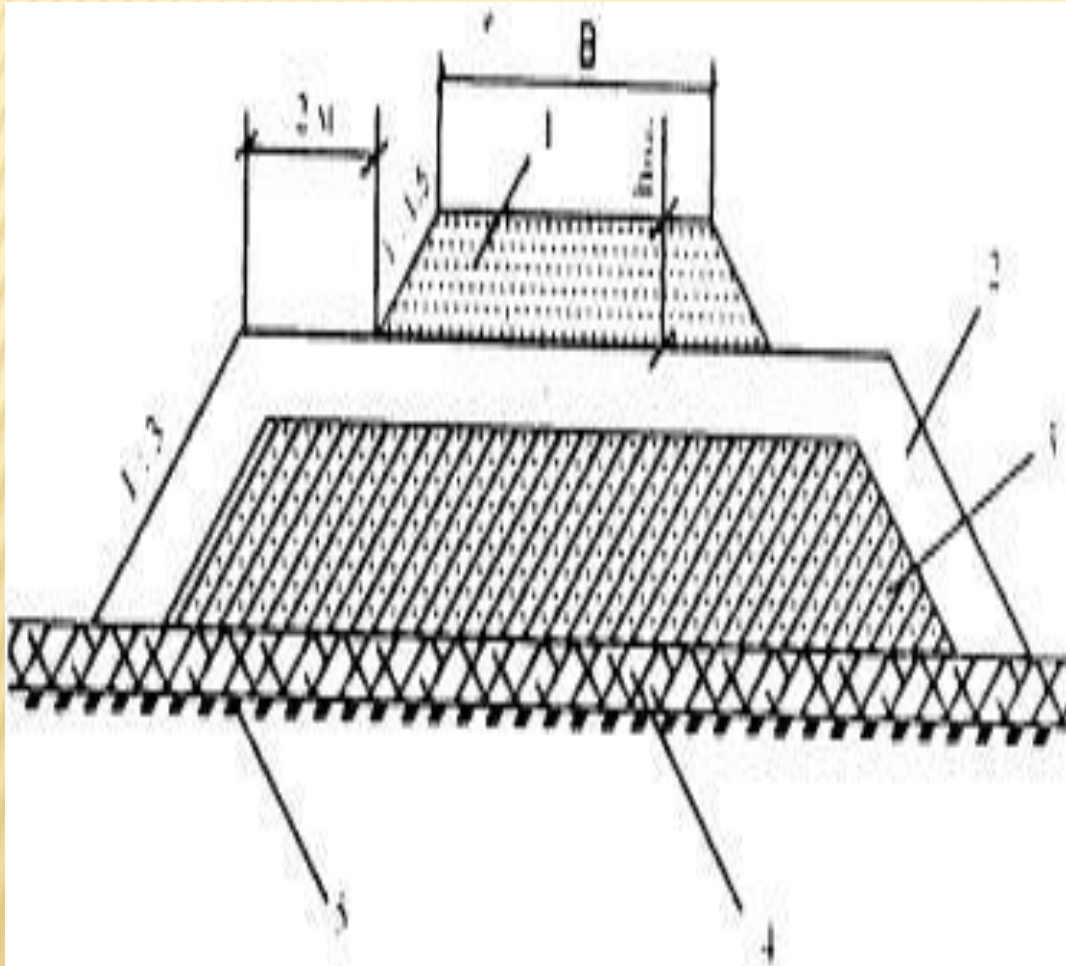
- Регулярные и временные автозимники в зависимости от расчетной годовой грузонапряженности или расчетной интенсивности движения делятся на три категории:
- I - с перспективной (на 3...5 лет) грузонапряженностью свыше 100 тыс. т нетто в год или с расчетной интенсивностью движения, приведенной к автомобилю грузоподъемностью 5 т, свыше 500 авт./сут.;
- II - с перспективной грузонапряженностью от 50 до 100 тыс. т нетто в год или с расчетной интенсивностью движения от 150 до 500 авт./сут.;
- III - с перспективной грузонапряженностью до 50 тыс. т нетто в год или с расчетной интенсивностью движения до 150 авт./сут.

Основные параметры поперечного профиля автозимников

Параметры элементов авто зимников	Значение параметра в зависимости от категории автозимника		
	I	II	III
Число полос движения	2	2	2
Ширина полосы движения b_0 , м	4,0	3,5	3,0
Ширина проезжей части b_n , м	8	7	6
Ширина обочин, м	2,0	1,5	1,5
Ширина полотна автозимника b , м	12	10	9

- На сильнопересеченной и в горной местности регулярные автозимники III категории и временные автозимники II и III категорий допускается проектировать с одной полосой движения шириной 4,5 м при ширине полотна не менее 6 м. В этих случаях необходимо предусматривать устройство разъездов длиной не менее 50 м и шириной не менее 8 м.
- При назначении элементов плана и продольного профиля в качестве основных параметров следует принимать:
 - продольные уклоны - не более 40 ‰;
 - радиусы кривых в плане - не менее 500 м;
 - расстояние видимости поверхности дороги - не менее 200 м; радиусы вертикальных выпуклых кривых - не менее 5000 м и вертикальных вогнутых кривых - не менее 2000 м.

ПОПЕРЕЧНЫЙ ПРОФИЛЬ АВТОЗИМНИКА ДЛЯ КРУГЛОГОДИЧНОЙ ЭКСПЛУАТАЦИИ



- 1 - земляное полотно из грунта;
- 2 - слой теплоизоляции из торфа, мха, опилок и т.п.;
- 3 - снежно-ледяное ядро;
- 4 - естественный мохорастительный покров;
- 5 - мерзлое грунтовое основание

СТРОИТЕЛЬСТВО АВТОЗИМНИКОВ

- Строительство автозимников, как правило, включает два этапа.
- На первом этапе выполняют подготовительные работы, на втором (зимой) - устраивают снежное (снежно-ледяное) полотно на сухопутных автозимниках или подготавливают ледяную поверхность на автозимниках, прокладываемых по льду рек, озер и морей.
- На первом этапе строительства сухопутных автозимников выполняют следующие работы:
 - а) обозначают трассу в соответствии с проектом;
 - б) расчищают полосу автозимника от леса, кустарника и камней;

в) планируют грунтовое основание, выполняют земляные работы на косогорных участках, на съездах на берегах рек и выездах с них и на участках, где требуется уменьшить продольные уклоны;

г) сооружают мосты, трубы и противоналедные сооружения;

д) строят линейные здания;

е) подготавливают грунтовые карьеры для работы в зимних условиях;

ж) заготавливают дорожные знаки, вехи, материалы для усиления ледовых переправ.

-
- **Для ускорения промерзания болот необходимо:**
 - **проминать мохорастительный покров, чтобы прорвать верхнюю корку болот и выжать воду на поверхность;**
 - **систематически расчищать снежный покров в начале зимнего периода с последующим переходом к его уплотнению.**
 - **При строительстве сухопутных автозимников в осенне-зимний период (второй этап) сооружают снежное или снежно-ледяное полотно, ледовые переправы и устанавливают дорожные знаки и ориентирующие вехи.**

-
- ▣ В зависимости от природно-климатических условий, принятой конструкции автозимника и времени производства работ рекомендуются следующие методы устройства снежного (снежно-ледяного) полотна автозимников:
 - ▣ постепенное наращивание снежного полотна в течение зимы на подготовленном грунтовом основании;
 - ▣ устройство снежных насыпей в начале зимы с последующим регулярным уплотнением в течение зимы свежевывавшего снега;
 - ▣ прокладка временных автозимников по снежной целине без подготовки грунтового основания.

-
- Технологию уплотнения снега уточняют в каждом конкретном случае в зависимости от требуемой плотности снега в слоях и его состояния в момент обработки. При этом руководствуются следующими положениями:
 - плотность снега до 450 кг/м³ достигается уплотнением его опущенным отвалом бульдозера;
 - плотность снега до 550 кг/м³ (при температуре воздуха, до -10°С) и до 500 кг/м³ (при температуре ниже -10°С) достигается уплотнением его катками;
 - плотность снега более 600 кг/м³ достигается дополнительным поливом полотна водой после уплотнения; количество воды зависит от требуемой плотности снега..

-
- ▣ При устройстве снежно-ледяной одежды слой снега поливают водой на ширину проезжей части через **12...14 ч** после уплотнения; расход воды - **2...4 л** на **1 м²** покрытия
 - ▣ Для получения необходимой прочности уплотненного снега требуется некоторое время для его смерзания. Движение автомобилей допускается, если снежное полотно плотностью **500 кг/м³** и более выдержано при температуре воздуха: **-10°С** - не менее **24 ч**; ниже **-10°С** - не менее **15 ч**.

СОДЕРЖАНИЕ АВТОЗИМНИКОВ

Содержание проезжей части включает:

- **устранение деформаций и разрушений, возникающих на полотне автозимника в процессе его эксплуатации;**
- **проведение мероприятий по уменьшению снегозаносимости дороги и ликвидации снежных заносов;**
- **выполнение мероприятий по предупреждению выхода наледных вод на проезжую часть и ликвидации наледи.**
- **Деформации истирания, выбивания, выкрашивания и раздавливания материала полотна устраняют регулярно, не допуская образования глубоких выбоин и колеи (более 5 см), с помощью прицепных угольников, автогрейдеров или фрезерно-вибрационных машин. Колеи, ухабы, просадки (проломы), отдельные глубокие ямы и выбоины заделывают снегом и , тщательно уплотняют (желательно с поливкой водой).**

-
- К мероприятиям, уменьшающим заносимость автозимника снегом и улучшающим его эксплуатационные качества, относят: систематическое уплотнение на полотне свежесвыпавшего снега и метелевых отложений небольшой толщины (проезжающими машинами или снегоуплотняющими машинами); уширение полотна автозимника; перетрассирование отдельных, нерационально запроектированных участков; создание, надлежащее содержание и правильную эксплуатацию снегозащитных ограждений.

ЛЕДОВЫЕ ПЕРЕПРАВЫ

- ▣ **Ледовые переправы** - это переправы, проложенные по ледяному покрову рек и озер. Их организуют в случаях отсутствия мостовых переходов и при образовании на водных преградах требуемого ледяного покрова. Эти переправы могут быть частью временных автозимников, временно заменять недействующий мост или в зимний период паромную переправу постоянной автодороги.

ЛЕДОВЫЕ ПЕРЕПРАВЫ КЛАССИФИЦИРУЮТСЯ:

- по продолжительности эксплуатации - регулярные, временные (возводимые на одну зиму), разовые (возводимые для одного пропуска колонны автомобилей или другого агрегата);
- по расчетной интенсивности движения - переправы I категории с интенсивностью движения свыше 150 авт./сут. (приведенных к автомобилю грузоподъемностью 5 т) и переправы II категории с интенсивностью движения 150 авт./сут. и менее;
- по типу водоема - переправы речные, озерные и морские;
- по солености водоема - переправы через пресные, соленые или водоемы промежуточной солености;

- по характеру ледяного покрова, используемого для движения транспортных средств:
 - естественный ледяной покров;
 - покров, утолщаемый намораживанием сверху;
 - покров, утолщаемый намораживанием снизу;
 - покров, утолщаемый одновременно с двух сторон;
- по длительности зимнего периода с устойчивыми отрицательными температурами;
- по наличию усиления или армирования ледяного покрова и его характеру и конструкции

ПРОЕКТИРОВАНИЕ ЛЕДОВЫХ ПЕРЕПРАВ

- ❑ **Ледовые переправы устраиваются в виде двух полос с односторонним движением или в виде одной полосы с поочередным пропуском транспортных средств. Расстояние между осями полос должно быть не менее 100 м. Ширина полосы устанавливается на 5 м более ширины наиболее габаритного груза, но не менее 20 м для переправ нефтегазопромысловых зимников. С обеих сторон переправы необходимо предусматривать, по возможности, место для устройства резервных полос на расстоянии 100 м от основных.**



-
- **Ледовые переправы должны иметь пропускную способность, обеспечивающую установленную для них расчетную интенсивность движения, обеспечивать пропуск расчетных нагрузок, безопасные условия пересечения переправы транспортными средствами и пассажирами (пешеходами), безопасность движения автомобилей на переправах и подходах к ним. Перспективная расчетная суточная интенсивность движения и состав транспортного потока для ледовых переправ определяются на год ввода переправы в эксплуатацию.**

-
- При определении места переправы выбирают берега реки, промеряют глубины русла и толщины льда, а также определяют качество льда и состояние снежного покрова.
 - В месте расположения переправ (на 100 м в обе стороны от оси трассы) не должно быть полыней, площадок для заготовки льда, выходов грунтовых вод, мест сброса теплых вод электростанций, нагромождений торосов.



- **Берега следует выбирать по возможности пологие и удобные для подхода к реке и спуску на лед. Ось ледовой переправы рекомендуется назначать в конце плеса, выше переката.**
- **Трасса ледовой переправы должна быть по возможности прямолинейна и пересекать реку под углом не менее 45° . Минимальный радиус закругления должен быть не менее 60 м. Съезды на лед необходимо устраивать с продольным уклоном не более 60 %.**
- **При организации ледовой переправы следует оценить возможную грузоподъемность переправы и требуемые меры по усилению ледяного покрова. Расчетная нагрузка принимается, исходя из состава транспортного потока. Толщину льда на этой стадии можно принимать по данным наблюдений за режимом водоема в створе переправы.**

СТРОИТЕЛЬСТВО ЛЕДОВЫХ ПЕРЕПРАВ

- **Строительство ледовой переправы целесообразно осуществлять в два этапа:**
- **- на первом этапе - летом - необходимо выполнить весь объем подготовительных работ по подготовке инженерного оборудования переправы, дорожных знаков, необходимой техники и материалов, а также по возможности выполнить все строительные работы на подходах к переправе;**
- **- на втором этапе - после ледостава и наступления устойчивых морозов следует в возможно более короткие сроки выполнить все основные работы по строительству и обустройству переправы.**

- На первом этапе строительства ледовой переправы необходимо провести следующие работы:**
- **устройство подходов к переправе, включая основные и резервные полосы движения;**
 - **устройство съездов к переправе;**
 - **углубление, а в отдельных случаях и спрямление русла реки;**
 - **подготовку механизмов для работы на ледяном покрове зимой;**
 - **заготовку указательных знаков и ориентирующих вех;**
 - **закрепление створа переправы;**
 - **заготовку элементов конструкций сопряжения ледяного покрова с берегом.**

-
- **Русло реки углубляют прежде всего на перекатах (для снижения скорости воды в реке и предотвращения образования крупных наледей).**
 - **Для этого при малых глубинах используют бульдозеры или специальные навесные приспособления на мощных тракторах с уширенными гусеницами. Наиболее крупные валуны дробят накладными зарядами.**
 - **Работы второго этапа начинают с установки по береговым створам ориентирующих вех и контрольного промера по всей намеченной трассе толщин льда и глубин воды под ним. При необходимости направление трассы корректируют и промеры повторяют.**

- **Для ускорения ледостава ниже по течению реки (на 150...200 м от створа переправы) с одного берега на другой на поплавках натягивают трос или боны для остановки шуги.**
- **После этого:**
 - **очищают поверхность льда от снега;**
 - **срезают ледорезной машиной, бульдозерным отвалом или отбойным молотком наплывы льда и торосов;**
 - **односторонне или двусторонне наращивают ледяной покров или усиливают его копейным настилом;**
 - **заменяют ориентирующие вехи маркированными;**
 - **устанавливают утепленные «колпаки» над лунками;**
 - **устанавливают дорожные знаки, шлагбаумы и**

-
- **Для контроля толщины замороженного слоя можно ориентироваться на сделанные яркой краской полосы вокруг маркированных вех. В промежутках между вехами толщина слоя определяется визуально. При послойном замораживании каждый последующий слой замораживают только после полного промерзания предыдущего слоя. Качество промерзания проверяется выборочно сверлением контрольных сквозных лунок.**

- **Перед сдачей ледовой переправы в эксплуатацию, при определении ее грузоподъемности в диапазонах нагрузок для гусеничных машин массой свыше 60 т и для колесных машин массой свыше 40 т, при решении вопроса о провозе сверхнормативной нагрузки производится провоз по переправе контрольного блока массой, увеличенной на 10 % от номинального значения нагрузки.**
- **Провоз контрольного блока должен сопровождаться определением прогибов ледяного покрова. При наличии остаточных пластических деформаций более 5 % от толщины льда эксперимент прекращается, ледяной покров следует усилить.**

-
- Содержание и ремонт ледовых переправ
 - Для повседневной эксплуатации переправы и выполнения на ней необходимых ремонтных работ назначается специализированная бригада (звено) дорожных рабочих. На действующей ледовой переправе проверяют толщину льда и снежного покрова, температуру воздуха, структуру льда, а также следят за образованием трещин и полыней на трассе и вблизи нее.
 - Температуру воздуха проверяют ежедневно. При оттепелях следует обязательно определять структуру льда по излому образца со сторонами 20...30 см, взятого из стенки лунки. Во всех сомнительных случаях надо считать лед игольчатым, т.е. более слабым. Игольчатая структура льда может образоваться через 3 суток после появления талой воды.
 - При содержании ледовых переправ устраняют неровности на полосе проезда путем скола ледяных горбов и заделки рытвин и колеи намораживанием, убирают лишний снег, удаляя его на расстояние не менее 50 м от переправы, меняют изношенные элементы усиления. Снег следует очищать регулярно, оставляя лишь для шероховатости слой утрамбованного снега толщиной 3...5 см.
 - При образовании в процессе эксплуатации трещин в ледяном покрове их необходимо сразу же заделать. Несквозные трещины и выбоины достаточно залить водой, и они, как правило, сами надежно смерзнутся. Сквозные трещины при ширине до 15 см следует заполнить колотым льдом и перекрыть настилом.
 - При образовании сетки трещин или сквозных трещин одного направления длиной более 2...3 м и шириной свыше 15 см, а также местных сквозных промоин движение по этой полосе переправы следует прекратить и сделать поочередным по

-
- ▣ Образовавшуюся полынью вблизи переправы искусственно замораживают при помощи хворостяных плавучих тюфяков или заполнения кусками льда. При транспортировке грузов с массой более 60 т на гусеничном и более 40 т на колесном ходу прекращается движение всего остального транспорта на данной полосе.
 - ▣ Не допускаются на переправе какие-либо остановки транспорта. Вынужденные остановки автомобилей не должны превышать величин, указанных в [ОДН 218.010-98 \[9\]](#), с учетом фактических запасов прочности ледяного покрова и температуры окружающего воздуха.
 - ▣ На ледовой переправе также запрещается: перемещение транспортных средств в туман или пургу; остановки, рывки, развороты, обгоны автомобилей, заправка их горючим.
 - ▣ На переправу транспортные средства должны выезжать со скоростью не более 10 км/ч без толчков и торможения. Автомобили при этом должны двигаться по переправе на второй или третьей передаче.

ТАРИФНО-КВАЛИФИКАЦИОННАЯ ХАРАКТЕРИСТИКА ОСНОВНЫХ ПРОФЕССИЙ И ДОЛЖНОСТЕЙ СПЕЦИАЛИСТОВ И РАБОЧИХ ДОРОЖНОГО ХОЗЯЙСТВА

- Мастер дорожного участка
- Должностные обязанности.
- Своевременно подготавливает производство, обеспечивает расстановку рабочих и бригад, контролирует соблюдение технологических процессов, оперативно выявляет и устраняет причины их нарушения.
- Участвует в разработке новых и совершенствовании действующих технологических процессов и режимов производства, а также производственных графиков.

- ❑ ~~Проверяет качество выпускаемой продукции или выполняемых работ, осуществляет мероприятия по предупреждению брака и повышению качества продукции (работ, услуг).~~
- ❑ Принимает участие в приемке законченных работ по реконструкции участка, ремонту технологического оборудования, механизации и автоматизации производственных процессов и ручных работ. Организует внедрение передовых методов и приемов труда.
- ❑ Обеспечивает выполнение рабочими норм выработки, правильное использование производственных площадей, оборудования, оргтехоснастки (оснастки и инструмента), равномерную (ритмичную) работу участка.

- **Осуществляет формирование бригад (их количественного, профессионального и квалификационного состава), разрабатывает и внедряет мероприятия по рациональному обслуживанию бригад, координирует их деятельность, принимает меры по созданию укрупненных комплексных бригад.**
- **Устанавливает и своевременно доводит производственные задания бригадам и отдельным рабочим (не входящим в состав бригад) в соответствии с утвержденными планами и графиками производства, плановые показатели по использованию оборудования, сырья, материалов, инструментов, топлива, энергии, фонда заработной платы**

-
- ▣ **Осуществляет производственный инструктаж рабочих, проводит мероприятия по выполнению правил охраны труда, техники безопасности и производственной санитарии, технической эксплуатации оборудования и инструмента, а также контроль за их соблюдением.**
 - ▣ **Принимает участие в тарификации работ и присвоении квалификационных разрядов рабочим участка.**

-
- **Анализирует результаты производственной деятельности, контролирует расходование фонда заработной платы, установленного участка, обеспечивает правильность и своевременность оформления первичных документов по учету рабочего времени, выработки, заработной платы, простоев.**
 - **Контролирует соблюдение рабочими правил охраны труда и техники безопасности, производственной и трудовой дисциплины, правил внутреннего трудового распорядка.**

КВАЛИФИКАЦИОННЫЕ ТРЕБОВАНИЯ

- ▣ **Высшее техническое образование и стаж работы на производстве не менее 1 года или среднее специальное образование и стаж работы на производстве не менее 3 лет. При отсутствии специального образования - стаж работы на производстве не менее 5 лет.**
- ▣ **Квалификационный разряд мастера зависит от возможных должностных обязанностей**

Разряд	Должностные обязанности
7	Мастер участка III группы
8	Старшего мастера участка III группы
8	Мастер участка II группы
9	Старшего мастера участка II группы
9	Мастер участка I группы
10	Старшего мастера участка I группы

ОРГАНИЗАЦИЯ ДВИЖЕНИЯ НА АВТОМОБИЛЬНЫХ ДОРОГАХ ИНЖЕНЕРНЫЕ УСТРОЙСТВА

□ Дорожные знаки

СОСТАВ ДОРОЖНО-СТРОИТЕЛЬНЫХ РАБОТ

Все работы, связанные со строительством автомобильных дорог, можно разделить на группы:

Строительно-монтажные - направлены на создание конечной продукции. При возведении земляного полотна к ним относят:

1. Подготовительные работы:

- восстановление и закрепление трассы;
- расчистка дорожной полосы от леса, кустарника, пней, камней и др.;
- разбивка земляного полотна;
- удаление растительного слоя;
- обеспечение водоотвода.

2. Основные работы:

- разрыхление грунта;
- разработка, перемещение и укладка грунта;
- послойное разравнивание;
- уплотнение.

3. Отделочные работы:

- планировка земляного полотна;
- укрепление откосов земляного полотна
- рекультивация земель.

Строительно-монтажные работы при возведении земляного полотна подразделяют на линейные и сосредоточенные.

Линейными называют работы, объемы которых равномерно распределены по всей строящейся дороге и повторяются на каждом километре лишь с небольшим отклонением.

Сосредоточенными называют работы, которые резко отличаются по объему, технологии выполнения от работ, выполняемых на смежных участках.

Заготовительными называют работы по заготовке дорожно-строительных материалов, приготовлению смесей, по производству плит, блоков и др. изделий. Эти работы выполняют на производственных предприятиях; они имеют некоторые преимущества в сравнении с строительно-монтажными работами, а именно:

- постоянство места работы и технологии;
- лучшие условия труда;
- меньшая зависимость от погодно-климатических условий.

Транспортными называют работы по перемещению грунтов, дорожно-строительных материалов.

Складские работы неразрывно связаны со всеми видами работ. Они включают прием, разгрузку, сортировку, хранение в пределах складской территории. Складские работы создают гарантию ритмичной работы строительной организации, но в то же время увеличивают накладные расходы.

Строительно-монтажные, заготовительные, транспортные и складские работы должны быть тесно связаны между собой.

Технологический процесс по устройству дорожной одежды включает:

- предварительную заготовку каменных материалов;
- транспортирование и хранение материалов на складах;
- приготовление различных смесей, изделий и их транспортировку;
- распределение каменных материалов, полуфабрикатов и их уплотнение.

Строители автомобильных дорог кроме земляного полотна и дорожной одежды сооружают водопропускные трубы, мосты, здания дорожно-эксплуатационной службы, производят обустройство автомобильных дорог.

Соотношение между отдельными видами работ в процентах примерно следующее:

- | | |
|---|---------|
| - подготовительные работы | 1...3 |
| - земляное полотно | 15...40 |
| - мосты и другие искусственные сооружения | 8...12 |
| - дорожная одежда | 40...60 |
| - обстановка пути | 3...5 |
| - здания дорожно-эксплуатационной службы | 1...2 |

ОСНОВЫ КОМПЛЕКСНОЙ МЕХАНИЗАЦИИ И АВТОМАТИЗАЦИИ ТЕХНОЛОГИЧЕСКИХ ПРОЦЕССОВ

- **Механизация работ является основным фактором повышения производительности труда и улучшения качества работ.**
- **Работы, в которых строительные процессы полностью или частично выполняются с помощью машин и механизмов, называют механизированными.**
- **Механизация резко повышает производительность труда. Например, выработка одного рабочего при приготовлении цементобетонной смеси вручную составляет 2,5...4,0 м³/смену, а при использовании бетономешалки 15 м³/смену, или 1 бульдозер заменяет 150 землекопов.**

Уровень механизации строительства оценивают по формуле

$$U_m = Q_m / Q_{\text{общ}} \cdot 100\%$$

где Q_m - объем механизированных работ;

$Q_{\text{общ}}$ - общий объем работ в тех же единицах измерения.

Уровень механизации труда характеризует степень использования ручного труда:

$$U_{mt} = \frac{ч_m}{ч_r} \cdot 100\%$$

где $ч_m$, $ч_r$ - численность работников, занятых на механизированных операциях и общая численность рабочих.

Комплексной механизацией называют такую организацию труда, когда комплект машин выполняет полный цикл работ

$$U_{km} = Q_{km} / Q_{\text{общ}} \cdot 100\%$$

где Q_{km} - объем работ, выполняемый комплектом машин без использования ручного труда.

- **Комплексная механизация освобождает человека от тяжелого физического труда при непосредственном выполнении рабочих операций.**
- **Автоматизация является высшей формой комплексной механизации. Она позволяет осуществлять производственные процессы и управление ими без участия человека. Автоматизация обеспечивает резкое повышение производительности труда.**
- **Например, выработка одного рабочего на автоматизированном цементобетонном заводе составляет 80 м³ цементобетона в смену против 15 м³ на заводе без автоматизации. Кроме того, автоматизация облегчает условия труда на производстве, улучшает качество выпускаемой продукции, снижает затраты энергии на единицу продукции и стоимость.**

- Автоматизация может быть полной и частичной. При полной автоматизации весь технологический процесс выполняется и управляется приборами по заранее разработанной программе. Роль человека заключается в настройке и наблюдении за работой приборов. Полная автоматизация освобождает человека от физического труда по управлению машинами и облегчает умственный труд.

При частичной автоматизации управление технологическими процессами осуществляет человек. Уровень автоматизации определяют по формуле


$$\frac{\sum_{i=1}^n Q_i \cdot C_{i, \text{авт}}}{\sum_{i=1}^n Q_i \cdot C_{i, \text{чел}}}$$

- где $\sum_{i=1}^n Q_i \cdot C_{i, \text{авт}}$ - сумма произведений количества машино-смен на их стоимость для работ, выполняемых с применением автоматизации;
- $\sum_{i=1}^n Q_i \cdot C_{i, \text{чел}}$ - то же для работ, выполняемых без применения автоматизации

ВЫБОР ЗЕМЛЕРОЙНО-ТРАНСПОРТНЫХ МАШИН

- Грунтово-гидрологические условия по длине трассы, как правило, неоднородны, изменяются и параметры земляного полотна, что обуславливает необходимость использования разнотипных землеройно-транспортных машин для возведения земляного полотна. Каждая машина имеет определенные границы рационального использования.**

-
- ▣ **Ведущие и комплектующие машины, а также транспортные средства выбирают в зависимости от дальности перемещения грунта, высоты насыпи (глубины выемки), группы грунтов и др.**
 - ▣ **Производительности ведущих и комплектующих машин должны быть увязаны между собой, причем ведущие машины для полного их использования могут выполнять и вспомогательные операции благодаря использованию сменного оборудования (навесные рыхлители, откосники для планировки откосов и др.). Комплексная механизация земляных работ обуславливает необходимость комплектования дорожных отрядов (звеньев) различными машинами, соблюдая принципы типажа и взаимодействия их в отряде.**

РАЦИОНАЛЬНАЯ ДАЛЬНОСТЬ ПЕРЕМЕЩЕНИЯ ГРУНТА БУЛЬДОЗЕРАМИ ПРИ СОВМЕСТНОЙ РАБОТЕ СО СКРЕПЕРАМИ ИЛИ ЭКСКАВАТОРАМИ С АВТОМОБИЛЯМИ-САМОСВАЛАМИ, М

Базовый трактор (бульдозер)	Скреперы на буксире гусеничных тракторов с ковшем емкостью, м ³			Экскаваторы с ковшом емкостью, м ³ с автомобилями-самосвалами	
	3,0	7,0	10	0,65	1,25
ДТ-75	40	35	31	93	66
Т-100М	92	59	61	143	80
Т-130	112	69	71	160	90
Т- 180ГМ	115	75	73	170	100
ДЭТ-250	135	93	90	190	110

РАЦИОНАЛЬНАЯ ДАЛЬНОСТЬ ПЕРЕМЕЩЕНИЯ ГРУНТА СКРЕПЕРАМИ ПРИ СОВМЕСТНОЙ РАБОТЕ НА УЧАСТКЕ С ЭКСКАВАТОРАМИ С АВТОМОБИЛЯМИ- САМОСВАЛАМИ, М

Базовым трактор и объем ковша скрепера g, м	Экскаватор с ковшом емкостью, м ³		
	0,65 м ³ с автомобилями- самосвалами грузоподъемностью до 5,0 т	1,25 с автомобилями- самосвалами грузоподъемностью до 8,0 т	1,25 с автомобилем и- самосвалами грузоподъемн остью до 12,0 т
Т-74 (g=3)	400	200	160
Т-100М (g=7)	550	320	290
Т-100М (g=10)	690	400	340
ДЭТ-250 (g=15)	890	600	600

- Ведущие и комплектующие машины, а также транспортные средства выбирают в зависимости от дальности перемещения грунта, высоты насыпи (глубины выемки), группы грунтов и др.
- Производительности ведущих и комплектующих машин должны быть увязаны между собой, причем ведущие машины для полного их использования могут выполнять и вспомогательные операции благодаря использованию сменного оборудования (навесные рыхлители, откосники для планировки откосов и др.). Комплексная механизация земляных работ обуславливает необходимость комплектования дорожных отрядов (звеньев) различными машинами, соблюдая принципы типажа и взаимодействия их в отряде. Основные данные для выбора машин приведены в **[1,2]**

ВЫБОР СПОСОБА ПРОИЗВОДСТВА РАБОТ

При выборе способа производства земляных работ обычно сравнивают следующие основные показатели:

Себестоимость единицы продукции

$$\frac{\sum_{i=1}^n Q_i \cdot K_i}{\sum_{i=1}^n T_i + \sum_{i=1}^n S_i} \cdot C_p$$

где $\sum_{i=1}^n Q_i \cdot K_i$ - сумма произведений количества машино-смен на их стоимость, руб.;

$\sum_{i=1}^n T_i$ - суммарная трудоемкость работ, выполняемых вручную, чел.-смен;

C_p - средняя счетная дневная ставка рабочих, занятых ручным трудом, руб.;

S_i - стоимость подготовительных и вспомогательных работ, не учитываемых в стоимости машино-смен, руб.;

K_1, K_2 - коэффициенты, учитывающие увеличение стоимости производства работ за счет накладных расходов.

$$\underline{K1 \text{ и } K2 = 1 + N/100,}$$

где N - норма накладных расходов, принимаемых для $K1 = 14...18 \%$ и $K2 = 60...80 \%$;

Q - общий объем планируемых работ, мЗ.

Стоимость одной машино-смены определяют по формуле

$$\underline{C_m = C1 + C2 + C3,}$$

где $C1$, $C2$ и $C3$ - затраты соответственно первой, второй и третьей групп.

$$\underline{C1 = (C'1 + C'2 + C'3 + C'4) \cdot K1}$$

где $C'1$ - отчисление на восстановление первоначальной стоимости, руб.;

$C'2$ - отчисление на капитальный ремонт, руб.;

$C'3$ - затраты на транспортировку машин, руб.;

$C'4$ - затраты на монтаж и демонтаж, руб.;

$K1 = 1,1$ - коэффициент, учитывающий косвенные расходы (содержание персонала на передачу машины);

$C'1 + C'2$ - составляют амортизационные отчисления на восстановление первоначальной стоимости машины.

$$\underline{C2 = (C'5 + C'6 + C'7) \cdot K2,}$$

где $C'5$ - затраты, связанные с износом деталей, резины и др., руб.;

$C'6$ - затраты, связанные с текущим ремонтом и обслуживанием, руб.;

$C'7$ - расходы на топливо, смазку и др., руб.;

$K2 = 1,1$ - коэффициент, учитывающий косвенные расходы (хранение машины и др.).

$$\underline{C3 = C'8 \cdot K3,}$$

где $C'8$ - заработная плата механизатора, руб.;

$K3 = 1,5$ - коэффициент, учитывающий начисления на заработную плату.

Из вышеизложенного следует, что фактическая стоимость машино-смены C_{ϕ} не является величиной постоянной и в значительной степени зависит от годового и внутрисменного использования машины на объекте

$$C_{\phi} = K \cdot C_1 + a \cdot C_2 + C_3,$$

где K - коэффициент, учитывающий годовое использование машины.

$$K = M_{\text{п}} / M_{\text{ф}}$$

где $M_{\text{п}}$ и $M_{\text{ф}}$ - число рабочих смен в году, соответственно плановое и фактическое;

a - средний коэффициент, учитывающий использование машины в течение смены.

Таким образом, обобщающим критерием при выборе способа производства земляных работ являются приведенные затраты:

$$Z_{пр} = C + E_n \cdot K_{уд},$$

где E_n - нормативный коэффициент эффективности;

$K_{уд}$ - удельные приведенные затраты.

где C_0 - рыночная цена машины, руб.;

a - расходы по первоначальной доставке машины потребителю с завода, руб.;

$T_{ф}$ - фактическое время, отработанное машиной в течение года, смен;

$P_{э}$ - эксплуатационная производительность машины в смену.

Выработка одного рабочего составляет (мЗ/смену)

$$B = Q/t,$$

где Q - объем работ, выполняемых отрядом за смену;

t - число рабочих в отряде (звене).

Трудоемкость единицы продукции является величиной, обратной выработке одного рабочего.

$$T = m/Q$$

Энергоемкость, характеризующая расход энергии комплекта на единицу объема земляных работ (кВт/м³)

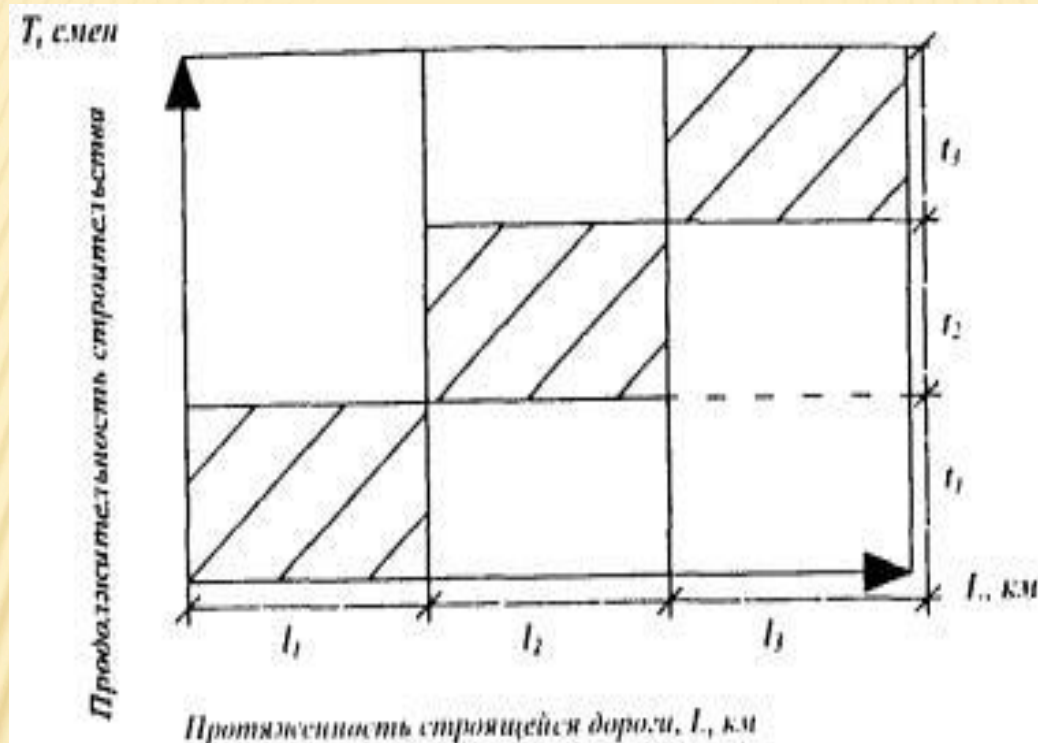
$$\mathcal{E} = S\mathcal{E}/Q$$

где $S\mathcal{E}$ - суммарная мощность двигателей всех машин, используемых в отряде (звене).

МЕТОДЫ ОРГАНИЗАЦИИ ДОРОЖНО-СТРОИТЕЛЬНЫХ РАБОТ

- До 1940 г., когда материально-технические ресурсы были ограничены, строительство автомобильных дорог велось последовательным или параллельным методом.
- Последовательный метод состоит в том, что все строительные процессы выполняют на одном участке дороги, а затем все силы и ресурсы перемещают на следующий участок и так до полного завершения строительства дороги .

ПОСЛЕДОВАТЕЛЬНЫЙ МЕТОД ОРГАНИЗАЦИИ РАБОТ:



t_1, t_2, t_3 - продолжительность выполнения работ, соответственно на 1...3 участке, смен;

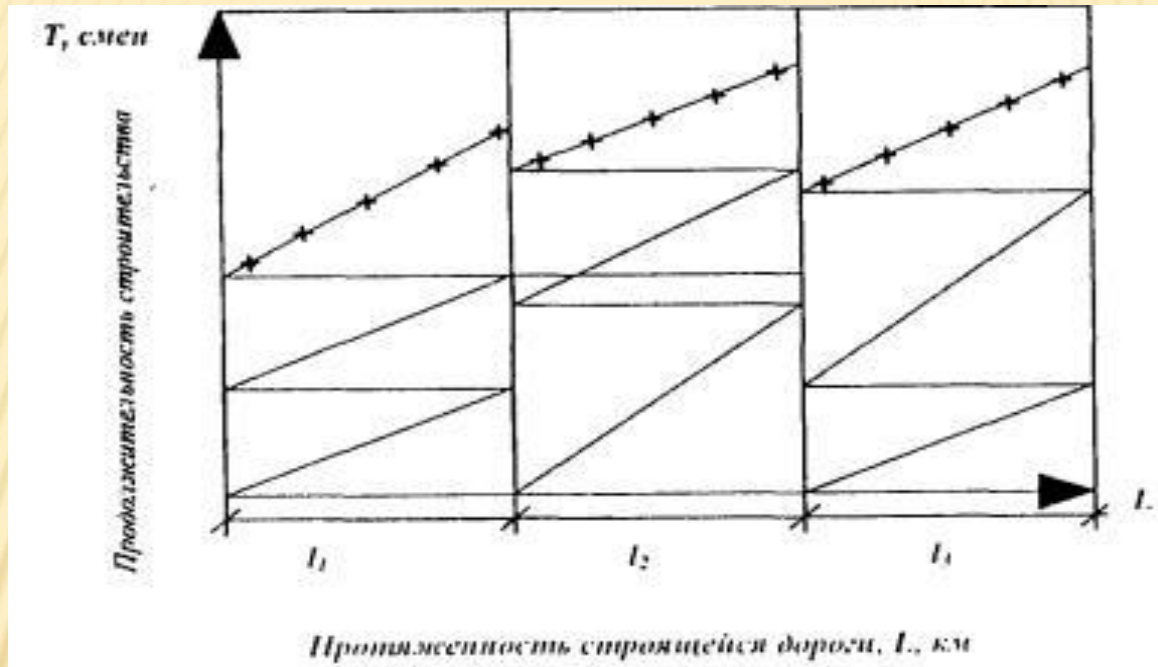
l_1, l_2, l_3 - протяженность участков, км

Продолжительность строительства автомобильной дороги T равна

$$T = t_1 + t_2 + t_3,$$

-
- При этом методе достигается концентрация сил и ресурсов строительной организации на коротком участке, чем облегчается руководство работами и контроль за их качеством.
 - Недостатком этого метода организации работ являются неизбежные перерывы в использовании технических и материальных ресурсов из-за отсутствия необходимых заделов, что в конечном итоге удлиняет и удорожает строительство дороги в целом.
 - Тем не менее этот метод организации работ может быть использован и в настоящее время при сооружении земляного полотна в сложных условиях.

ПАРАЛЛЕЛЬНЫЙ МЕТОД ОРГАНИЗАЦИИ РАБОТ



Параллельный метод заключается в одновременном выполнении комплекса работ на всем протяжении строящейся дороги, разделенной на самостоятельные участки. Такой способ позволяет значительно ускорить строительство благодаря сосредоточению большого количества трудовых и материально-технических ресурсов многих специализированных подразделений.

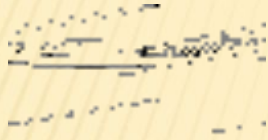
- **Параллельный метод организации позволяет строить дороги форсированно.**

- **Требует:**
 - **значительной концентрации на короткий срок трудовых ресурсов и техники на всем протяжении дороги;**
 - **усложняет управление;**
 - **снижает использование средств производства;**
 - **вызывает необходимость частых передислокаций крупных строительных организаций ;**
 - **удорожает строительство.**
- **Если средств производства недостаточно, то параллельное производство неминуемо приводит к их технологическому и организационному распылению.**
- **Этот метод в настоящее время применяют при необходимости ввода в эксплуатацию дороги в сжатые сроки.**

Продолжительность строительства дороги при параллельном методе организации работ



или



где L_{\max} - наибольшая продолжительность участка дороги, м;
 V - средняя скорость потока, м/смену;
 Q - наибольший объем работ на участке;
 q - средний темп потока, м³/смену.

ПОТОЧНЫЙ МЕТОД СТРОИТЕЛЬСТВА

- Снижение стоимости, повышение качества и сокращение сроков строительства во многом зависят от организации дорожно-строительных работ. Наиболее полно этим требованиям отвечает поточный метод организации строительства.
- Поточный метод организации строительства - это такой метод, при котором все работы выполняют передвижные специализированные дорожно-строительные подразделения(звенья), движущиеся по дороге одно за другим в непрерывной технологической последовательности с заданной средней скоростью, обеспечивающей согласованность всего потока. В результате такого последовательного движения в заданный период заканчивается строительство участка дороги, готового к вводу в эксплуатацию.

- По составу и назначению различают частные, ~~специализированные и объектные (комплексные) потоки.~~
- При сооружении сложных конструкций поток разделяют на частные, для которых подбирают механизированные звенья. Производительность частного потока определяется его скоростью в смену, т.е. продолжительностью сменной захватки. Частные линейные потоки могут быть составлены для выполнения подготовительных и линейных земляных работ, сооружения труб, водоотводных комплексов, дорожных оснований, дорожных покрытий. К частным нелинейным потокам относят возведение земляного полотна в местах сосредоточенных работ, строительство больших искусственных сооружений.
- Специализированный поток – часть комплексного потока для выполнения отдельных видов дорожно-строительных работ. Его можно характеризовать как совокупность частных потоков, объединенных единой системой параметров и схемой потока, а также общей строительной продукцией в виде части дороги или какого-либо сооружения.

Специализированный поток по строительству дорожной одежды в общем случае состоит из трех частных потоков:

- 1. по строительству дополнительного слоя основания;**
- 2. по строительству дорожного основания;**
- 3. по строительству дорожного покрытия.**

Комплексный поток – это совокупность специализированных потоков, объединенных общей структурой дорожно-строительной организации. Кроме потоков, выполняющих строительно-монтажные работы непосредственно на дороге, включает подразделения, выполняющие заготовительные работы, в том числе по приготовлению дорожно-строительных материалов и полуфабрикатов, транспортные работы и работы по техническому обслуживанию машин.

Скорость потока – длина участка дороги, на котором поток заканчивает все работы за час, смену, сутки. Скорость для каждого конструктивного слоя дорожной одежды устанавливается в зависимости от длины дороги и срока строительства.

Скорость потока целесообразно принимать равной длине сменной захватки. В этом случае механизированное звено получает в свое распоряжение захватку, на которой в течение смены выполняется определенный рабочий процесс.

Захватка – это участок строящейся дороги, на котором расположены основные производственные средства, выполняющие одну или несколько совмещенных во времени рабочих операций одним специализированным звеном в течение смены.

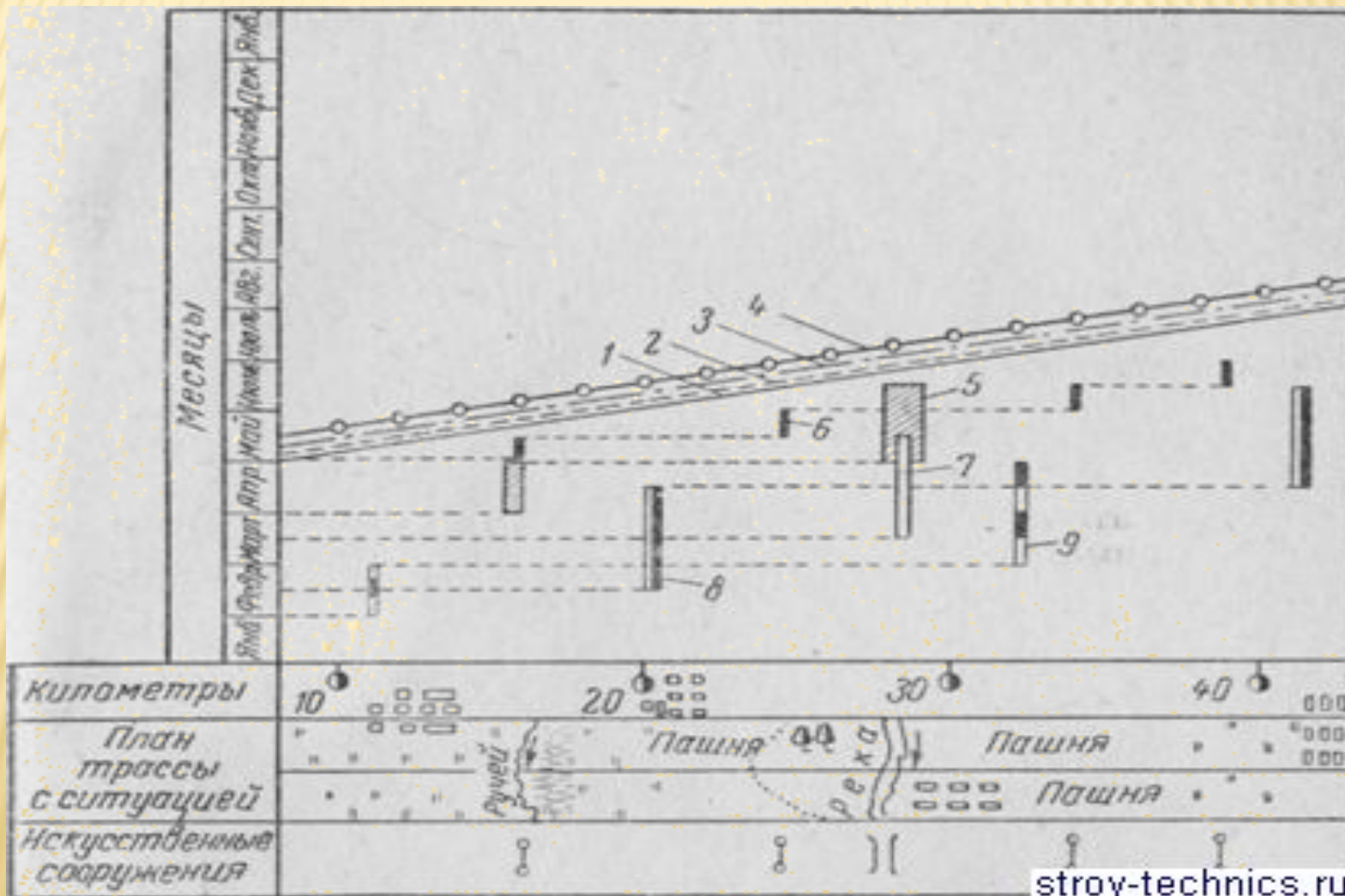
На линейных календарных графиках при поточном методе и одинаковой скорости потока по всем конструктивным слоям линейные работы обозначаются узкими полосами. При этом проекция вертикального сечения на ось времени показывает период развертывания поточного производства линейных работ (t_p).

КАЛЕНДАРНЫЙ ГРАФИК РАБОТ:

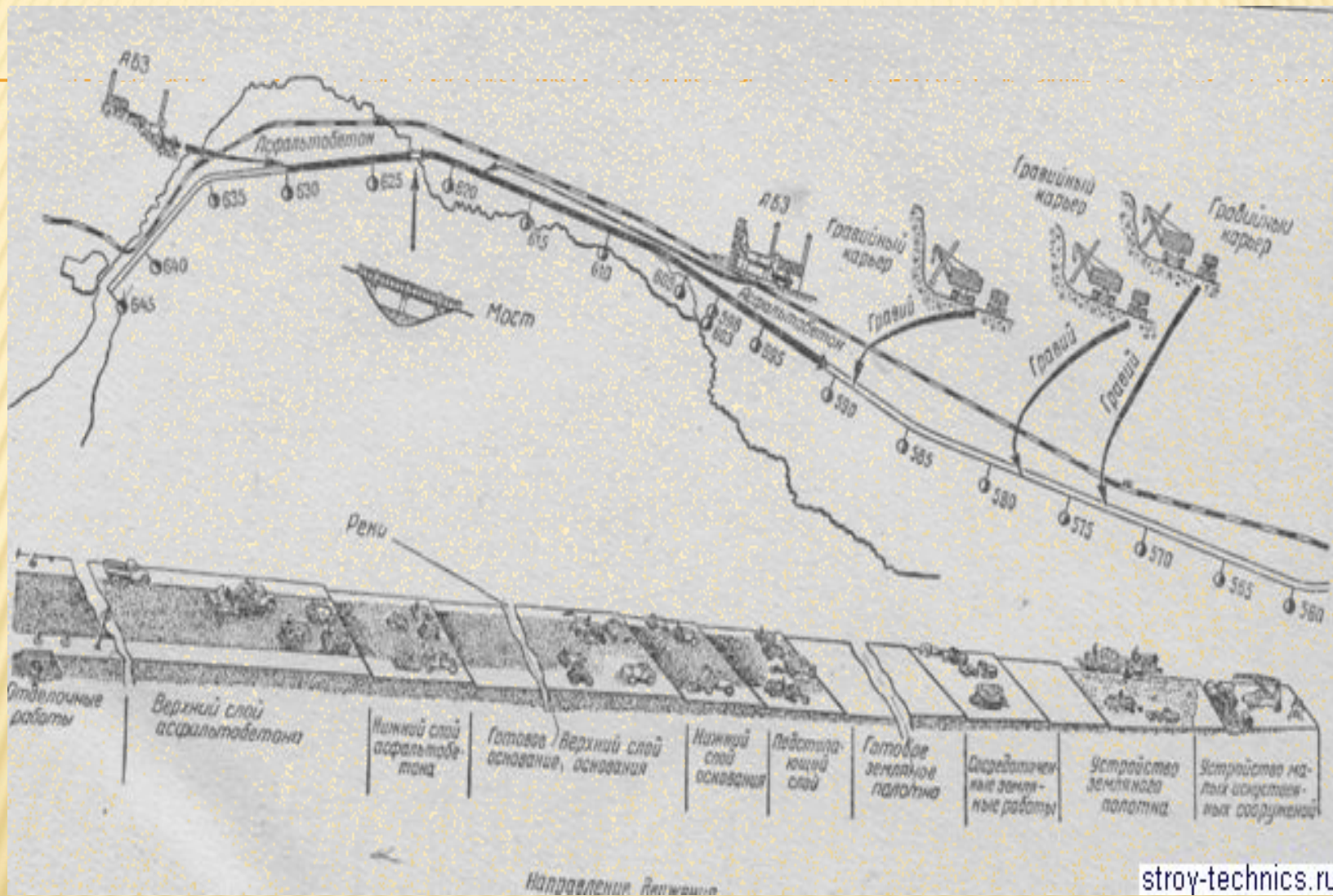
1 — ЛИНЕЙНЫЕ ЗЕМЛЯНЫЕ РАБОТЫ; 2 — ПОСТРОЙКА ОСНОВАНИЯ; 3 — УСТРОЙСТВО ПОКРЫТИЯ;

4 — ОТДЕЛОЧНЫЕ РАБОТЫ; 5 — СОСРЕДОТОЧЕННЫЕ ЗЕМЛЯНЫЕ РАБОТЫ; 6 — НЕБОЛЬШИЕ МОСТЫ И ТРУБЫ; 7 — БОЛЬШИЕ МОСТЫ; 8 — СТРОИТЕЛЬСТВО ПРОИЗВОДСТВЕННЫХ ПРЕДПРИЯТИЙ;

9 — ГРАЖДАНСКИЕ ЛИНЕЙНЫЕ ЗДАНИЯ



-
- При поточном методе строительства работы выполняются по календарному графику (рис. выше). На графике, кроме плана трассы, указываются все виды и объекты строительных работ, а также определяются сроки начала и конца работ на каждом строительном объекте. Все сосредоточенные работы планируются так, чтобы они оканчивались раньше прохода специализированных отрядов, выполняющих и заканчивающих весь комплекс линейных дорожностроительных работ.
 - В равномерном темпе строительства заключается основное достоинство поточного метода. Благодаря этому обеспечивается планомерная работа всех основных и вспомогательных звеньев — линейных специализированных подразделений, карьеров, битумных баз и смесительных заводов. Качество работ повышается благодаря тому, что за подразделениями закреплены определенные специализированные технологические операции в отличие от существовавших методов строительства, при которых за подразделениями закреплялся район или участок работ. Поточным методом строятся автомагистрали.



ОПРЕДЕЛЕНИЕ СРОКОВ ПРОИЗВОДСТВА ЗЕМЛЯНЫХ РАБОТ

- При детальной технико-экономической разработке технологии производства