

**"Пермский национальный  
исследовательский политехнический  
университет"**  
Кафедра «Охрана окружающей среды»

**Утилизация буровых отходов**

Выполнил: студенты гр.  
ЗОС-16-1м  
Сабиров Д.О.  
Власов А.С.

Пермь 2016

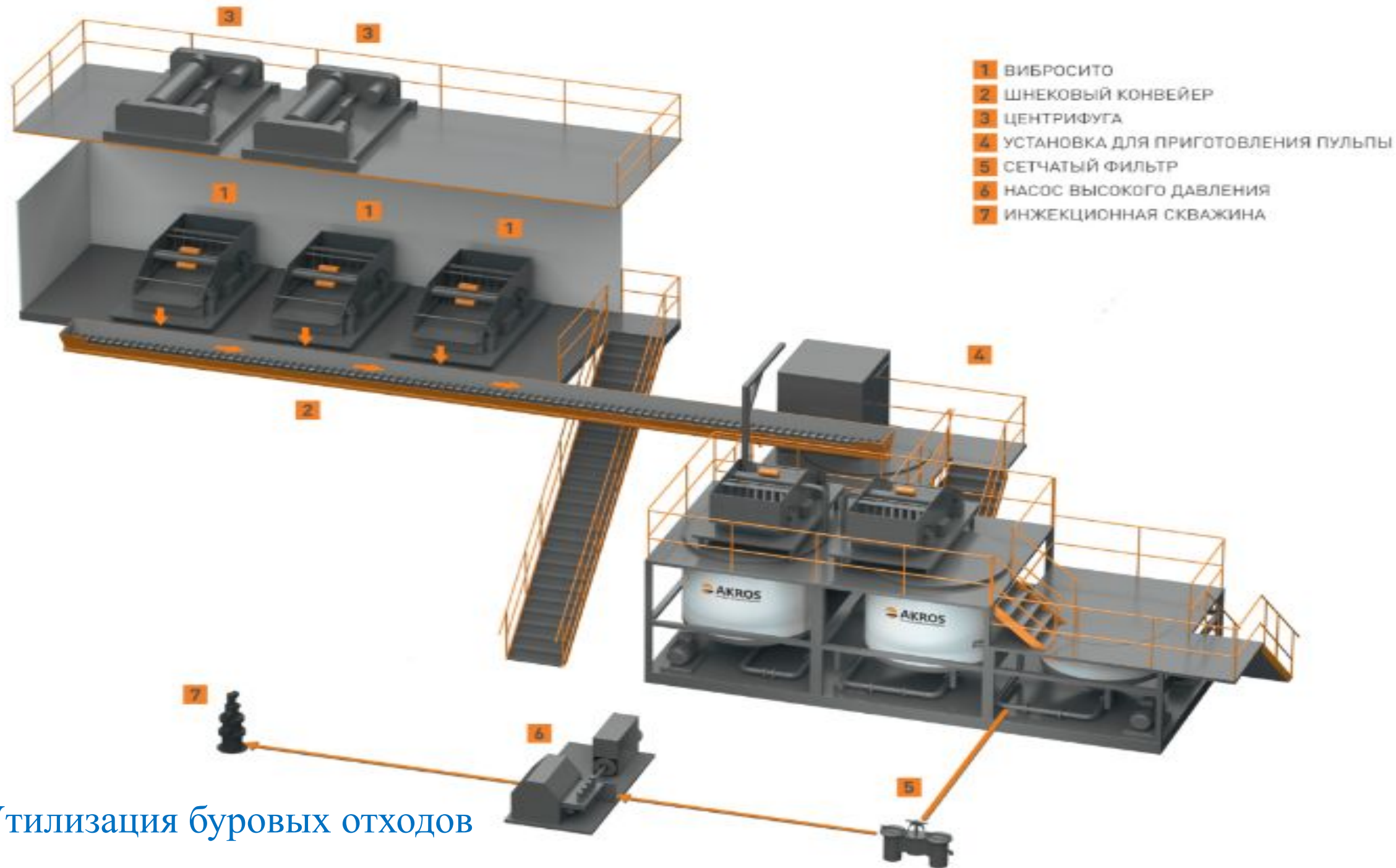
## Проблемы

Буровые шламы и буровые растворы относятся к Ш-1У классу опасности. И это понятно, ведь в буровой раствор, который обеспечивает процесс бурения, добавляют самые разные химические реагенты. Одни, к примеру, должны понижать водоотдачу пласта, другие – снизить вязкость раствора, третьи – способствовать термостабилизации. А если добавить ингибиторы, пеногасители, поглотители сероводорода, стабилизаторы и т. д., - все вместе это представляет достаточно опасную для экологии среду.

Хранение, переработка и утилизация отходов бурения в экологически чувствительных районах и экстремальных погодных условиях, могут привести к появлению серьезных проблем в области экономики, материально-технического обеспечения, добычи и получении разрешительных документов. Управление нефтепромысловыми отходами является одной из самых трудных задач, стоящих перед Российской нефтегазовой промышленностью сегодня

## Решение

Закачка отходов в подземные пласты представляет собой идеальное решение, которое соответствует особенностям Российских условий бурения и эксплуатации скважин. Наш инженерно-технический опыт позволяет разработать такой комплекс для закачки отходов, который обеспечит переработку нефтепромысловых отходов в самых сложных условиях работы с наибольшей эффективностью, экономичностью, а также в соответствии со всеми требованиями законодательства в данной области.



Утилизация буровых отходов

## Назначение

Установка приготовления пульпы входит в состав комплекса по закачке отходов бурения в пласт и предназначена для приема различных типов буровых отходов, формирования пульпы и ее временного хранения перед закачкой. Данная установка занимает малую площадь и может быть смонтирована в ограниченном пространстве. В стандартной комплектации установка приготовления состоит из следующих узлов:

- Емкость грубой очистки, объемом 55 баррелей;
- Емкость тонкой очистки, объемом 55 баррелей;
- Двух расходных емкостей, объемом 100 баррелей каждая;
- Емкость гидратации, объемом 55 баррелей.

## Принцип работы

Подлежащие утилизации отходы бурения поступают первоначально в емкость грубой очистки, где происходит разбавление технической водой и/или жидкими отходами. Одновременно происходит измельчение и разбиение крупных включений за счет постоянной циркуляции от центробежных насосов и электромеханических перемешивателей. Также на емкости установлена кабина оператора, в которой расположены пульта управления всем технологическим процессом.

Далее отходы бурения подаются на сортировочные вибросита, установленные на расходных емкостях. Жидкая составляющая и твердые включения размером менее 300 микрон собираются в расходных емкостях, крупные же частицы, отсеянные виброситом, поступают на измельчитель шлама, установленный на емкости тонкой очистки. В емкости тонкой очистки, также как в емкости тонкой очистки, обрабатываемый материал измельчается за счет непрерывной циркуляции, после чего подается на сортировочные вибросита.

Емкость гидратации предназначена для придания пульпе требуемых реологических свойств за счет введения химических реагентов через установленную на данной емкости гидросмесительную воронку.

По достижению необходимых параметров, приготовленная пульпа далее подается на насос высокого давления и закачивается в поглощающий пласт

## Что такое технология закачки

Закачка отходов в пласт – это экономически-выгодный, надежный и безопасный метод утилизации отходов бурения. Имеющиеся проверенные на практике решения позволяют минимизировать затраты и выбросы с высоким содержанием углерода, характерные для других способов утилизации буровых отходов. Кроме того, его применение исключает текущие и будущие обязательства по утилизации отходов на поверхности.

Процесс включает в себя сбор отходов бурения, таких как буровой шлам, отработанные буровые растворы и буровые сточные воды, перемешивание отходов в однородную, пригодную для закачки пульпу, и закачку приготовленной пульпы под давлением, путем создания гидравлических трещин, в предварительно выбранный пласт для безопасного размещения отходов

## ЭКОЛОГИЧНОСТЬ

Метод закачки отходов в пласт – это решение, которое полностью соответствует нормам Российского природоохранного законодательства. Он не только отвечает требованиям нулевого сброса отходов на поверхности, но и идеально подходит для применения в экологически чувствительных районах, вследствие ограниченности выбросов углеродов, по сравнению с другими технологиями утилизации отходов.



## МИНИМИЗАЦИЯ ОТХОДОВ БУРЕНИЯ

### ТЕРМОДЕСОРБЦИЯ

Принцип обработки основан на термических процессах в ходе которых происходит выпаривание из отходов бурения жидких составляющих: углеводов и воды.

### ОСУШИТЕЛЬ БУРОВОГО ШЛАМА

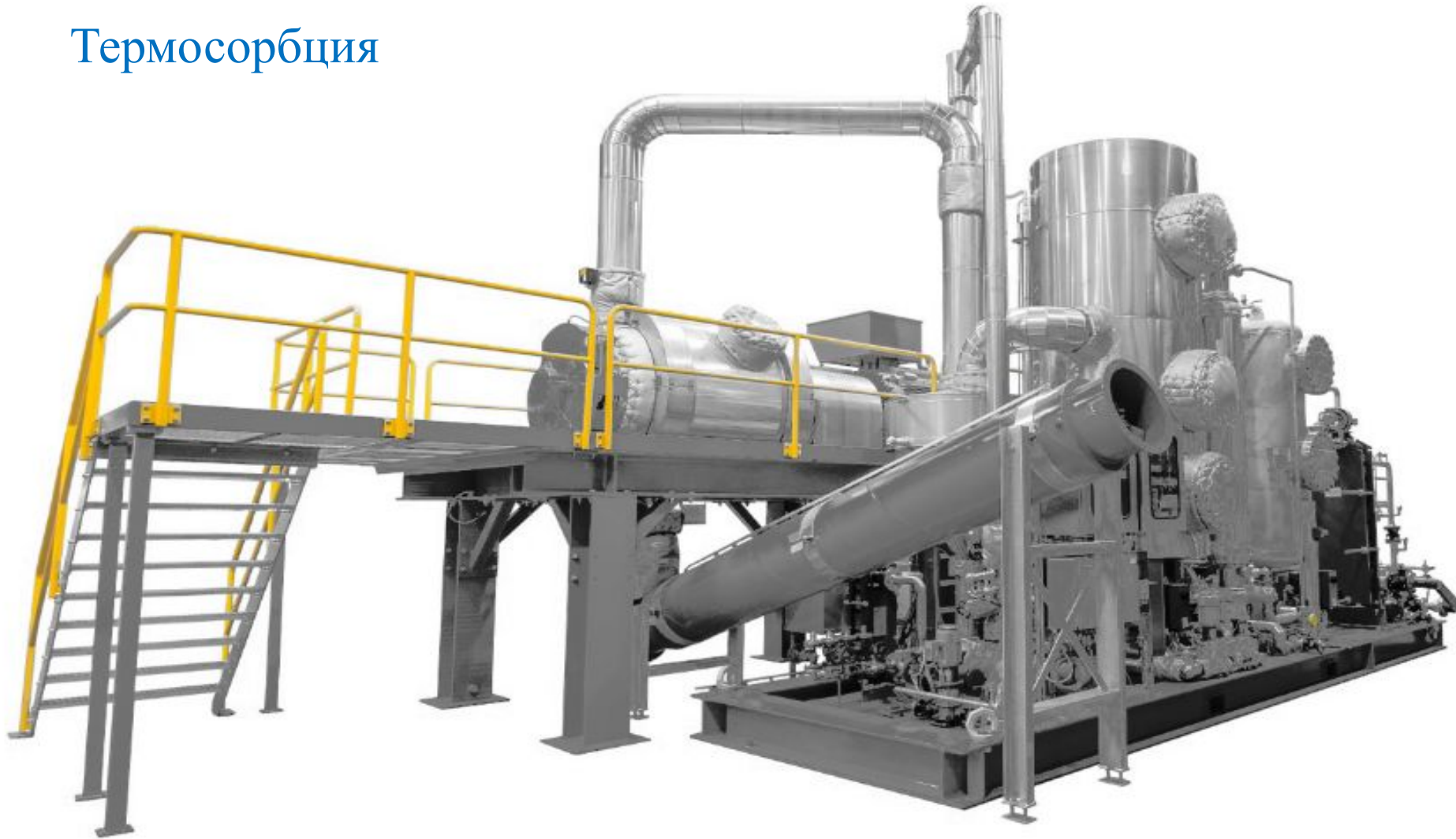
Позволяет снизить общие потери бурового раствора на углеводородной основе и уменьшить объемы шлама.

### ФЛОКУЛЯЦИОННАЯ УСТАНОВКА

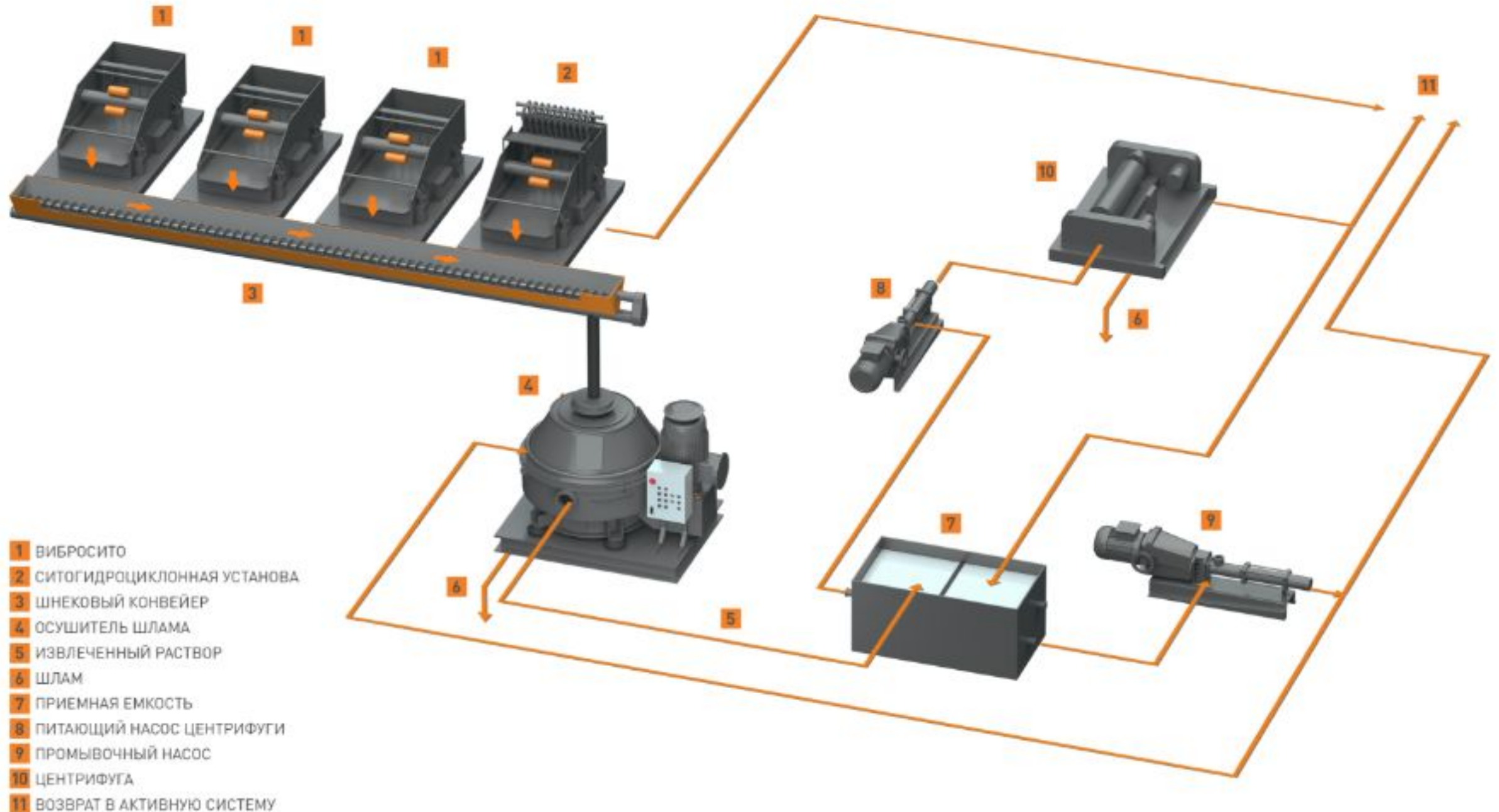
Флокуляционная установка разработана для снижения затрат на захоронение отходов бурения за счет переработки данных отходов и получением чистой воды, которая в последующем может быть повторно использована для приготовления растворов или иных нужд, и более компактной твердой фазы, затраты на утилизацию которой существенно уменьшаются.

Принцип обработки основан на термических процессах, в ходе которых происходит выпаривание из отходов бурения жидких составляющих: углеводородов и воды. В этом процессе вода испаряется первой, превращаясь в пар, углеводороды же, имея более высокую температуру кипения, выпариваются после воды. На основе этих же различий происходит разделение углеводород и воды в процессе двухстадийной конденсации.

## Термосорбция



# Осушитель бурового шлама



## Назначение

Осушитель бурового шлама позволяет снизить общие потери бурового раствора на углеводородной основе и уменьшить объемы шлама при осуществлении строительства скважин с использованием раствора на углеводородной основе.

## Применение

Осушитель шлама нашел широкое применение при строительстве скважин, как на море, так и на суше, где приоритетной задачей является осушение шлама и отделение раствора на углеводородной основе из шлама и возврат его в активную систему.



## Флокуляционная установка

Флокуляционная установка разработана для снижения затрат на захоронение отходов бурения за счет переработки данных отходов и получением чистой воды, которая в последующем может быть повторно использована для приготовления растворов или иных нужд, и более компактной твердой фазы, затраты на утилизацию которой существенно уменьшаются.

Принцип работы установки основан на физико-химических процессах коагуляции и флокуляции, посредством которых происходит слипание взвешенных мелкодисперсных частиц в обрабатываемом материале в более крупные соединения, которые в свою очередь удаляются высокоскоростной центрифугой. Процесс работы установки включает в себя очистку буровых сточных вод (БСВ), регенерацию отработанных буровых растворов (ОБР), доведение их до состояния, обеспечивающего безвредную утилизацию компонентов на полигонах.



Для удобства монтажа и быстроты мобилизации флокуляционная установка выполнена на базе стандартного транспортного контейнера, который может транспортироваться любым видом транспорта при соблюдении требований и правил, действующих на этих видах транспорта.

