



**Пермский национальный исследовательский политехнический  
университет**

**Кафедра «Безопасность жизнедеятельности»**

Дисциплина «Безопасность ведения горных работ и горноспасательное дело»

## **ЛЕКЦИЯ 7. ПОЖАРЫ НА ГОРНЫХ ПРЕДПРИЯТИЯХ**

**Пермь**

**Пожаром** обычно считается неконтролируемый процесс горения, причиняющий материальный ущерб, вред жизни и здоровью граждан, интересам общества и государства.

**Рудничными** называют пожары, возникшие непосредственно в горных выработках (подземных и открытых) и массиве полезного ископаемого, а также на поверхности (надшахтных зданиях, складах полезного ископаемого и т.д.), если существует опасность попадания огня или продуктов горения в горные выработки. **Подземными** являются пожары, действующие в горных выработках.



# ДИНАМИКА ПОДЗЕМНЫХ ПОЖАРОВ НА ШАХТАХ РОССИИ

Год	1996	1997	1998	1999	2000	2001	2002	2003	2004	2005
Число подземных пожаров	56	57	38	32	27	23	25	28	14	12
Число эндогенных пожаров	37	17	22	13	10	11	10	14	11	3
Число экзогенных пожаров	19	40	16	19	17	12	15	14	3	9
Доля эндогенных пожаров, %	66	30	58	40	37	48	40	50	78	25

# Пожары, ликвидированные подразделениями ВГСЧ МЧС России



# КЛАССИФИКАЦИЯ И ПРИЧИНЫ ВОЗНИКНОВЕНИЯ ПОДЗЕМНЫХ ПОЖАРОВ

Подземным пожаром называется любое возникновение в шахте горения, тления или самовозгорания горючего вещества с выделением тепла и газов. В зависимости от характера возникновения подземные пожары подразделяются на:

- **экзогенные** (возникают от внешних источников тепла, воспламеняющих горючее вещество);
- **эндогенные** (медленно развиваются вследствие процесса самовозгорания окисляющегося).

Экзогенные пожары вызываются внешними источниками теплового импульса.

## **Причины экзогенных пожаров:**

- небрежное обращение с открытым огнем (курение, несоблюдение мер предосторожности при огневых работах);
- неправильная эксплуатация электрооборудования;
- нарушение правил ведения взрывных работ;
- чрезмерное трение движущихся частей машин и механизмов;
- загорание метана в забоях и выработанных пространствах.

Экзогенные пожары возникают под действием внутренних источников тепла, образующихся под действием физико-химических процессов, происходящих в углях и углистых породах, склонных к самоокислению и самовозгоранию. **Причиной самовозгорания угля** является низкотемпературное окисление при достаточном притоке воздуха для окисления и в то же время недостаточным для уноса тепла, образующегося при этом.

Опасностью возникновения экзогенных пожаров являются:

- способность угля к окислению кислородом воздуха;
- принятая технология ведения горных работ (система разработки, способ управления кровлей, схемы проветривания и др.)
- горно-геологические условия (угол падения пласта, мощность пласта, свойства боковых пород, наличие тектонических нарушений...).

# КЛАССИФИКАЦИЯ ПРИРОДНЫХ ФАКТОРОВ ПО СТЕПЕНИ ВЛИЯНИЯ НА ЭНДОГЕННУЮ ПОЖАРООПАСНОСТЬ УГОЛЬНЫХ ШАХТ

Факторы	Степень опасности		
	Мало опасно	Опасно	Весьма опасно
Химическая активность угля, см <sup>3</sup> /(г·ч)	Менее 0,025	0,025–0,050	Более 0,050
Угол падения пласта, градус	Менее 35	35–55	Более 55
Мощность пласта, м	Менее 1,3	1,3–3,5	Более 3,5
Геологические нарушения	Нет	Пликативные	Дизъюнктивные
Пропластки суммарной мощностью более 0,2 м во вмещающих породах	Нет	В почве в пределах одной мощности рабочего пласта	В кровле в пределах трех мощностей рабочего пласта

# ПРОФИЛАКТИКА ЭКЗОГЕННЫХ ПОДЗЕМНЫХ ПОЖАРОВ

Все мероприятия по предупреждению экзогенных пожаров делятся на две группы:

1. Мероприятия по устранению тепловых импульсов;
2. Мероприятия по сокращению возможных объектов горения.

## **Мероприятия по устранению тепловых импульсов:**

- 1) При эксплуатации электрооборудования нельзя допускать:
  - перегрузок и к.з. в электрической цепи;
  - размыкания под нагрузкой контактных частей или разрыва токопроводящего проводника;
  - слабых контактов в цепи;
  - утечек тока на землю.
- 2) При взрывных работах нельзя допускать:
  - применение некачественных ВВ;
  - применение повышенных зарядов ВВ;
  - взрывание шпуровых зарядов без забойки, применение некачественной или выполненной из горючих материалов забойки.



3) При эксплуатации машин и механизмов нельзя допускать:

- трение канатов о элементы крепи и шпалы;
- трение конвейерных лент о крепь выработок, невращающиеся ролики;
- эксплуатация машин без достаточной смазки нормально трущихся деталей;
- перегрева режущих зубков и механизмов.

**Мероприятия по сокращению возможных объектов горения:**

- применение негорючей или трудногорючей крепи;
- замена горючих резиновых конвейерных лент и вентиляционных труб негорючими;
- применение кабелей с негорючей оболочкой;
- замена электрооборудования, имеющего горючее минеральное масло, электрооборудованием с сухими заполнителями;
- применение гидросистем с негорючей рабочей жидкостью.



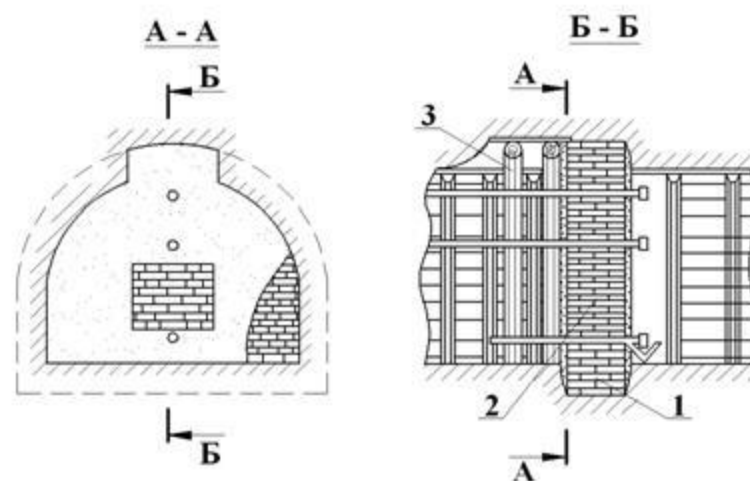
# ПРОФИЛАКТИКА ЭНДОГЕННЫХ ПОЖАРОВ

Сводится к максимальному снижению потерь угля, недопущению утечек воздуха через выработанное пространство и своевременной их изоляции. Вскрытие, подготовка и разработка пластов угля должны производиться через полевые выработки. Выемочные участки должны разделяться противопожарными целиками шириной не менее 6м, которые ограничивают распространение пожара. Отработка участков производится только обратным ходом. Длина выемочных участков должна быть такой, чтобы время их отработки не превышало инкубационный период самовозгорания. В качестве способа управления кровлей в выработанных пространствах рекомендуется полная закладка.

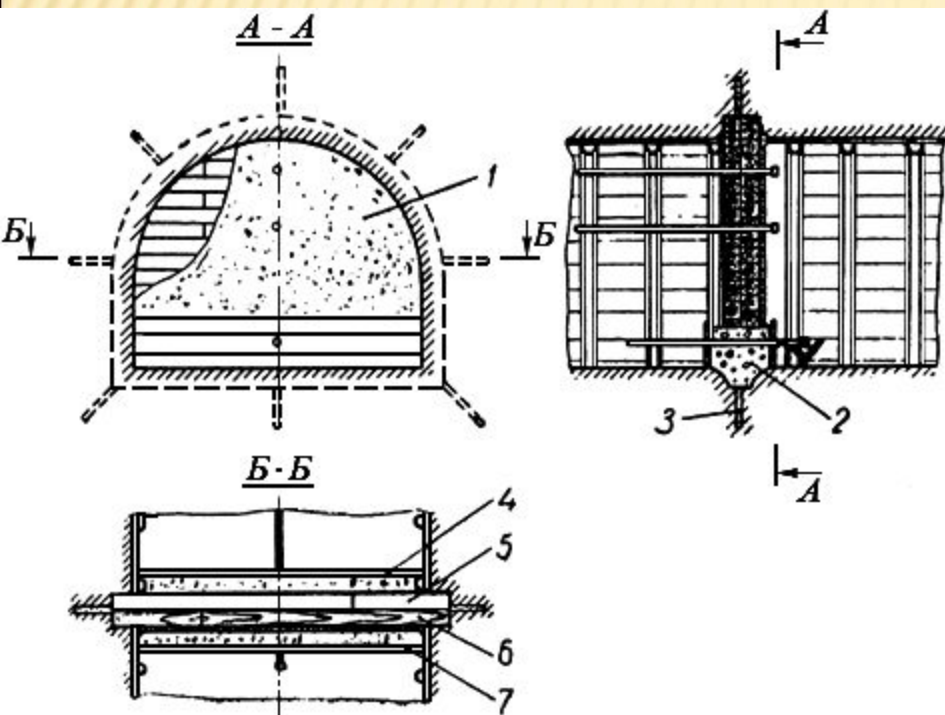
Для изоляции выработанных пространств могут использоваться перемычки двух видов:

- без вруба;
- с врубом (по углю не менее 1,0 м и по породе не менее 0,5м).

Наличие вруба имеет недостаток – ослабляются вмещающие горные породы и происходит образование в них дополнительных трещин.



Большее распространение получают безврубовые перемычки. Перед их возведением производят тампонаж пород по периметру выработки глинистым или цементным раствором. Для увеличения контакта перемычки со вмещающими породами в теле перемычки или в породах делают кольцевой паз, который заполняют цементным раствором. Для повышения устойчивости перемычки от напора воды применяют металлическую арматуру из стержней, вводимых в шпуры и тело перемычки.



Безврубовая брусчатая перемычка:

- 1 – мастика
- 2 – бетон;
- 3 – шпуры;
- 4 – опалубка;
- 5 – короткие брусья;
- 6 – длинные брусья;
- 7 – вторая стенка опалубки.

# ТУШЕНИЕ РУДНИЧНЫХ ПОЖАРОВ

Тушение пожаров может осуществляться активным, пассивным или комбинированным способами. Пожары, возникающие в зданиях, сооружениях, а также экзогенные и экзогенные пожары, возникающие в доступных местах подземных горных выработок и разрезах, обычно тушат активными способами.

**Активный способ тушения** – это непосредственное воздействие на очаг горения огнегасительными веществами (водой, пеной, песком, огнегасительным порошком, инертным газом и пр.) или дистанционная подача в зону горения этих веществ по трубопроводам, скважинам или по подводным выработкам, а также удаление горящих масс с их охлаждением.

**Пассивный способ тушения пожаров** предусматривает изоляцию пожарного участка и применяется в случаях, когда очаг недоступен, неизвестно его местонахождение, нет достаточных средств для тушения, они неэкономичны или существует угроза взрыва горючих газов (метана более 2 %). Способ изоляции – это прекращение доступа воздуха в пожарный участок путем возведения в выработках перемычек, тампонирования трещин, соединяющих пожарный участок с действующими горными выработками или поверхностью и др.

**Комбинированный способ тушения** – это сочетание непосредственного воздействия на очаг огнегасительными средствами с одновременной изоляцией пожарного участка перемычками для прекращения к нему доступа кислорода. Большая часть эндогенных пожаров ликвидируется пассивным или комбинированным способами.

# СРЕДСТВА ПОЖАРОТУШЕНИЯ

**СРЕДСТВА ПОЖАРОТУШЕНИЯ** - комплекс технических средств, предназначенных для локализации и тушения загораний в первоначальный момент их возникновения и ликвидации развившихся пожаров.

Различают первичные, передвижные, автоматические (стационарные) пожаротушений средства, размещаемые в подземных горных выработках и камерах, и оперативные средства пожаротушения повышенной огнегасительной эффективности, стоящие на вооружении подразделений военизированных горноспасательных частей, обслуживающих горные предприятия.

# ПЕРВИЧНЫЕ СРЕДСТВА ПОЖАРОТУШЕНИЯ

При тушении пожаров в шахте в начальный период их возникновения следует использовать первичные средства пожаротушения:

- ручные огнетушители;
- песок;
- пожарный инвентарь.

Места их нахождения должны быть обозначены табличками с надписями: «Огнетушители», «Песок» и др.



Для условий шахт рекомендуются к применению порошковые, водопенные и углекислотные огнетушители вместимостью по 10 л, а также комбинированные порошково-аэрозольные и порошково-углекислотные огнетушители той же вместимости (по согласованию с ВГСЧ могут быть разрешены к применению огнетушители других типов и другой вместимости).

Необходимое количество первичных средств пожаротушения и их размещение в шахте и надшахтном комплексе должно соответствовать требованиям, приведённым в таблице:

**Примечания:** 1. Допускается использовать огнетушители меньшей вместимости при условии, если суммарная их вместимость будет не меньше указанной в таблице. 2. Знак «+» обозначает необходимость установки автоматического пожаротушения; знак «-» - установка автоматического пожаротушения необязательна.

№ п/п	Место расположения	Ручные огнетушители (вместимость 10л), т.		Песок, м <sup>3</sup>	Лопаты шт.	Наличие установки автоматического пожаротушения
		Порошковые	Водушно-пенные			
1.	Надшахтные здания	4	2	0,4	2	
2.	Башенные копры:	2	—	—	—	—
	на каждой отметке	4	4	—	—	+
	маслостанции	4	4	—	—	+
	трансформаторные подстанции распределительные устройства	4	4	—	—	+
3	Околоствольные дворы (у сопряжения ствола с выработками горизонта)	4	4	0,2	2	-
4	Центральные электроподстанции	6	—	0,2	1	+

№ п/п	Место расположения	Ручные огнетушители (вместимость 10л), т.		Песок, м <sup>3</sup>	Лопаты шт.	Наличие установки автоматического пожаротушения
		Порош- ковые	Водушно- пенные			
5	Преобразовательные подстанции и зарядные камеры	4	4	0,2	1	+
6	Электровозные депо	2	4	0,2	2	+
7	Гаражи машин с ДВС, склады ГСМ	6	4	0,4	2	+
8	Склады ВМ	4	4	0,4	2	+
9	Участковые трансформаторные подстанции, электрораспределительные пункты, камеры водоотлива	2	2	0,2	1	-
10	Лебёдочные камеры	2	2	0,2	1	-
11	Камеры подземных ремонтных мастерских	2	2	0,4	2	+
12	Подземные инструментальные камеры и здравпункты	2	2	-	-	-



№ п/п	Место расположения	Ручные огнетушители (вместимость 10л), т.		Песок, м <sup>3</sup>	Лопаты шт.	Наличие установки автоматического пожаротушения
		Порошковые	Водушно-пенные			
13	Камеры аварийного воздухообеспечения (КАВС)	2	2	–	–	–
14	Камеры газобезопасности	10	6	0,2	2	–
15	Верхние и нижние площадки наклонных стволов, уклонов, шурфов	2	2	0,4	1	–
16	Выработки, оборудованные ленточными конвейерами: ▪ приводные станции ▪ натяжные станции ▪ распределительные пункты ▪ по длине конвейера через каждые 100м	2	2	0,2	1	+
		2	2	0,2	1	+
		2	–	0,2	1	–
		1	1	0,2	1	–
17	Передвижные электроподстанции	2	–	0,2	1	–
18	Подземные пункты изготовления гранулита	2	4	0,4	2	+

# **ПРОТИВОПОЖАРНАЯ ЗАЩИТА ОБЪЕКТОВ ПОВЫШЕННОЙ ПОЖАРНОЙ ОПАСНОСТИ. ШАХТНЫЕ КОПРЫ, НАДШАХТНЫЕ ЗДАНИЯ И УСТЬЯ ГОРНЫХ ВЫРАБОТОК, ВЫХОДЯЩИХ НА ПОВЕРХНОСТЬ.**

Копры и надшахтные здания при стволах, штольнях, шурфах, копровая часть слепых стволов, через которые поступает свежий воздух, должны сооружаться из негоряемого материала.

Негоряемыми материалами должны быть также закреплены устья всех вертикальных и наклонных стволов, штолен, шурфов на протяжении не менее 10 м от поверхности.

Подъёмные стволы шахт, предназначенные для подачи свежего воздуха, должны быть оборудованы вентиляционным каналом, устье которого должно выходить в отдельное здание из негоряемого материала с металлическими дверями, легко открывающимися изнутри.

Устья вертикальных стволов и шурфов, подающих свежий воздух в шахту, должны иметь металлические ляды, устья штолен и наклонных стволов – металлические двери.

В устьях всех вертикальных стволов и шурфов должен быть устроен кольцевой водопровод с оросителями. Кольцевые трубопроводы в устьях вертикальных стволов должны быть непосредственно соединены с пожарным водопроводом на поверхности. Задвижки для подачи воды в кольцевые трубопроводы должны быть расположены вне помещений, в которые могут распространиться продукты горения при пожаре в стволе или надшахтном здании.

Кольцевые трубопроводы должны обеспечивать расход воды: при негорючей крепи ствола – не менее  $2 \text{ м}^3 / \text{ч}$  на  $1 \text{ м}^2$  поперечного сечения, при горючей крепи ствола – не менее  $6 \text{ м}^3 / \text{ч}$  на  $1 \text{ м}^2$  поперечного сечения.

Оросители на кольцевом трубопроводе рассчитываются и устанавливаются таким образом, чтобы обеспечить создание водяной завесы по всему сечению ствола (шурфа) с требуемым расходом.

Кольцевые трубопроводы в устьях вентиляционных стволов и шурфов, далеко отстоящих от промплощадки шахты, могут быть сухотрубными. Выводы от них должны заканчиваться соединительными головками, вынесенными за пределы возможных зон задымления и распространения пожара.

Для противопожарной защиты стволов и надшахтных зданий внутри их на расстоянии не далее 10 м от устья ствола устанавливается не менее трёх пожарных кранов диаметром 65 – 70 мм.

Рядом с пожарными кранами устанавливаются ящики с рукавами длиной 20 м и пожарными стволами.

Шахтные копры оборудуются сухотрубной магистралью для подачи воды в случае пожара к оросителям в целях орошения шкивов и подшкивной площадки. Оросители располагаются по периметру подшкивной площадки.

Суммарный расход воды на пожаротушение на копрах должен быть не менее  $25 \text{ м}^3/\text{ч}$  при давлении у оросителей не менее  $0,4 \text{ МПа}$ .

Диаметр сухотрубной магистрали определяется расчётом, но должен быть не менее  $50 \text{ мм}$ .

Для обеспечения расчётных напоров и расходов при необходимости следует устанавливать повысительные насосы на нижней отметке копра (для башенных копров – не менее двух насосов: рабочий и резервный).

Вентили и задвижки, с помощью которых поступает вода в сухотрубную магистраль, должны располагаться вне помещений, в которых могут распространиться продукты горения при пожаре в шахте или надшахтном здании.

# ПРОТИВОПОЖАРНАЯ ЗАЩИТА ПОДЗЕМНЫХ ГОРНЫХ ВЫРАБОТОК. ТРЕБОВАНИЯ ПОЖАРНОЙ БЕЗОПАСНОСТИ К МАТЕРИАЛАМ И ИЗДЕЛИЯМ, ИСПОЛЬЗУЕМЫМ В ШАХТЕ.

Материалы и изделия, используемые в шахте (конвейерные ленты, вентиляционные трубы, оболочки электрических кабелей и др.), как правило, должны быть негорючими.

Степень горючести и содержания ядовитых веществ, выделяющихся при горении допущенных материалов, должны соответствовать нормативам.

Во избежание накопления на поверхности изделий зарядов статического электричества величина удельного электрического сопротивления материалов вентиляционных труб и конвейерных лент не должна превышать  $3 \cdot 10^8$  Ом·м.

Трубопроводы (шланги) для механизированного заряжания ВВ должны иметь удельное сопротивление материала не более  $10^4$  Ом·м.

Запрещается применять в шахтах новые материалы, в том числе для закрепления горных выработок, а также новое оборудование без заключения институтов по безопасности работ о степени их пожарной опасности и электрической фрикционной искробезопасности.

Запрещается применять дерево и другие горючие материалы для футеровки барабанов и роликов конвейеров, закрепления приводных и натяжных секций ленточных конвейеров, устройства приспособлений, предотвращающих сход ленты, переходных мостиков через конвейеры, для изготовления установочных брусьев и прокладок под ленточные и скребковые конвейеры (кроме приводных секций), для устройства площадок в местах посадки и схода людей с конвейеров и временных настилов под оборудование.

Допускается применение для этих целей древесных материалов, пропитанных огнезащитным составом.

# ТРЕБОВАНИЯ ПОЖАРНОЙ БЕЗОПАСНОСТИ К ШАХТНОЙ КРЕПИ

Одной из существенных мер, обеспечивающих эффективность проекта противопожарной защиты шахт, является обязательное закрепление наиболее ответственных горных выработок и камер несгораемыми и трудносгораемыми материалами.

Горные выработки в зависимости от назначения и срока службы крепятся материалами, группа горючести и степень огнестойкости которых должны быть не ниже требований, приведённых в таблице на следующем слайде.

# ДОПУСТИМЫЕ ГРУППЫ ГОРЮЧЕСТИ И СТЕПЕНЬ ОГНЕСТОЙКОСТИ КРЕПИ.

Выработки или их участки	Степень огнестойкости крепи	Группа горючести крепи		Рекомендуемые материалы и тип крепи
		стойки и верхняков	затяжек	
1. Устья всех вертикальных и наклонных стволов, штолен, шурфов на протяжении 10 м от поверхности. Сопряжения вертикальных и наклонных стволов, штолен, шурфов с выработками горизонтов или околоствольных дворов на протяжении не менее 10 м в каждую сторону	Высшая	Негорючая	Негорючая	Монолитобетон или железобетон; каменная крепь; смешанная крепь – стенки каменные (бетон, кирпич, бетонит), перекрытия – металлические балки с бетонными сводами; железобетонные или металлические тубинги



Выработки или их участки	Степень огнестойкости крепи	Группа горючести крепи		Рекомендуемые материалы и тип крепи
		стоек и верхняков	затяжек	
<p>2. Сопряжения капитальных уклонов, ходков с откаточными и вентштреками на протяжении не менее 10 м в каждую сторону от прилегающей стенки пересекаемых выработок.</p> <p>Вновь проводимые и перекрепляемые выработки околовольных дворов.</p> <p>Электромашинные камеры со сроком службы 1 год и более, камеры подстанции и распределительные пункты, в которых установлено электрооборудование с масляным заполнением, центральные подземные электроподстанции со сроком службы 1 год и более.</p> <p>Выработки складов ВМ и раздаточные камеры.</p> <p>Участки выработок в местах установки приводных станций ленточных конвейеров, приводных станций монорельсовых дорог.</p> <p>Гаражи для машин с ДВС, камеры складов ГСМ, пунктов мойки деталей, а также подходов к ним на протяжении 25 м.</p> <p>Калориферные и вентканалы всех главных и вспомогательных вентустановок, сопряжения этих каналов со стволами, шурфами, штольнями на протяжении 10 м в каждую сторону.</p>	Высшая	Негорючая	Негорючая	<p>Ж/б стойки с ж/б или металлическими верхняками;</p> <p>металлический спецпрофиль с ж/б или металлическими затяжками, сборный железобетон;</p> <p>анкерная крепь с металлическими верхняками;</p> <p>набрызгбетон (для выработок, пройденных по породе)</p>

Выработки или их участки	Степень огнестойкости крепи	Группа горючести крепи		Рекомендуемые материалы и тип крепи
		стоек и верхняков	затяжек	
3. Выработки, оборудованные ленточными конвейерами	Средняя	Негорючая	Трудногорючая	Ж/б стойки, металлическая крепь с ж/б, пластмассовыми или деревянными затяжками, покрытыми или пропитанными огнестойким составом. Металлический профиль с рулонным стеклотканевым ограждением или деревянными затяжками, обработанными огнезащитным составом. Анкерная крепь.
4. Электромашинные камеры, не имеющие электрооборудования с масляным заполнением со сроком службы до 1 года или имеющие электрооборудование в исполнении РВ с масляным заполнением отдельных узлов.	Минимальная	Трудногорючая	Трудногорючая	Деревянная крепь, обработанная или пропитанная огнезащитным составом или защищённая слоем цементного раствора не менее 10 мм по металлической сетке

В выработках, не указанных в данной таблице, допускается применение горючей крепи.

При наличии за крепью пустот они должны быть заложены материалом, группа горючести которого соответствует группе горючести крепи. Вентиляционные сбойки и входы в камеры, а также прилегающие к ним горные выработки на расстоянии не менее 5 м в обе стороны от камеры и против самой камеры крепятся тем же материалом, что и камера.

Если подводящие к камере выработки имеют длину более 5 м, то указанным материалом должна быть закреплена часть выработки на протяжении не менее 5 м, считая от камеры.

Все конструкции из дерева, примыкающие к вскрывающим выработкам, деревянная затяжка арочной крепи, деревянные перемычки, возводимые в подземных горных выработках, должны обрабатываться огнезащитным составом.

# ПОДЗЕМНЫЕ ПРОТИВОПОЖАРНЫЕ СКЛАДЫ

Для хранения оборудования и материалов, необходимых для тушения пожаров, на каждой шахте должны быть сооружены поверхностные и подземные противопожарные склады, которые располагаются на каждом действующем горизонте на свежей вентиляционной струе в специальных камерах или заездах, закреплённых несгораемой крепью и оборудованных рельсовыми подъездными путями (при наличии рельсовой откатки).

Разрешается размещать противопожарное оборудование непосредственно в вагонах (пожарный поезд) или в специальных транспортных машинах с ДВС.

Номенклатура оборудования, инструмента и материалов, находящихся в подземных противопожарных складах, приведена в таблице на следующем слайде.

**Примечания:** 1. В зависимости от степени пожароопасности шахты, объёма и характера горных работ по согласованию с органами Федеральной службы по экологическому и технологическому и атомному надзору и ВГСЧ количество оборудования, инструментов и материалов, находящихся в противопожарном складе, может быть скорректировано.

2. На шахтах, не опасных по самовозгоранию руд и вмещающих пород, не опасным по взрывам газов и пыли и закреплённых преимущественно несгораемой крепью, разрешается по согласованию с ВГСЧ исключать из номенклатуры подземного противопожарного склада пеногенератор и запас пенообразователя и комплектовать их взамен ручными огнетушителями.

# ИНСТРУМЕНТА И МАТЕРИАЛОВ ПОДЗЕМНОГО ПРОТИВОПОЖАРНОГО СКЛАДА

№ п/п	Оборудование, инструмент и материалы	Единица измерения	Количество
1.	Пожарные рукава (шланги резиновые)	м	100
2.	Пожарные стволы	шт.	2
3.	Ломы	«	2
4.	Кайла	«	2
5.	Лопаты породные	«	4
6.	Пилы поперечные	«	2
7.	Топоры	«	2
8.	Вёдра железные	«	5
9.	Носилки рабочие	«	2
10.	Гвозди 100 – 150 мм	кг	10
11.	Бетониты или облегчённые блоки размером 25×25×50 см	шт	600
12.	Песок	м <sup>3</sup>	3
13.	Глина	«	3
14.	Пеноганератор	шт	1
15.	Пенообразователь	т	1

# ПОДЗЕМНЫЙ ПОЖАРНО-ОРОСИТЕЛЬНЫЙ ВОДОПРОВОД

В подземных выработках для борьбы с пожарами и рудничной пылью следует проектировать объединённый пожарно-оросительный водопровод.

В выработках, не опасных по газу и (или) пыли и по возгоранию руд, при отсутствии в них самоходного оборудования с ДВС, электрических силовых кабелей и деревянной крепи необходимость пожарно-оросительного водопровода определяется главным инженером шахты по согласованию с ВГСЧ промрайона.

Сеть пожарно-оросительного водопровода должна быть постоянно заполнена водой под напором с нормируемыми пожарно-расходными характеристиками. При расчёте гидравлических параметров принимается один условный пожар в шахте продолжительностью 3 часа.

Система подачи воды в шахту должна быть централизована и базироваться на надёжных источниках, расположенных, как правило, на поверхности шахты.

Подача воды в пожарно-оросительный водопровод может осуществляться от сети хозяйственно-питьевого водопровода с поверхности, из поверхностных резервуаров (самотёком или с помощью насосов). Допускается подача воды из шахтных водосборников при условии предварительной её очистки до установленных норм.

При водоснабжении шахты от сети хозяйственно-питьевого водопровода составляются необходимые мероприятия по подаче требуемого количества воды в пожарно-оросительный водопровод шахты на пожаротушение с отключением всех поверхностных второстепенных потребителей. Такие мероприятия и схема их осуществления должны находиться у диспетчера шахты. Ответственные лица, задействованные в отключении потребителей, должны быть ознакомлены с ними под роспись.

Подача воды в шахту должна предусматриваться по двум независимым трубопроводам, проложенным, как правило, по разным воздухоподающим стволам и закольцованными между собой на рабочих горизонтах. При невозможности закольцовки трубопроводов должна предусматриваться прокладка двух пожарно-оросительных водопроводов (рабочего и резервного) в одном из стволов.

Наклонные стволы допускается оборудовать только одним пожарно-оросительным водопроводом (без резервного).

Проект противопожарной защиты при необходимости должен предусматривать на нужды пожаротушения использование всех действующих водоотливных магистралей, воздухопроводов и пульпопроводов. Для этого они должны быть соединены с пожарно-оросительным водопроводом и приспособлены для подачи воды. Переключающие устройства должны быть пронумерованы, обозначены на схеме водопроводов и, иметь описание о порядке их применения.

Возможность использования других трубопроводов в качестве резерва для целей пожаротушения должны быть обоснована гидравлическим расчётом и расчётом на прочность. Резервные трубопроводы пожарными кранами могут не оборудоваться.

Сеть пожарно-оросительного водопровода в подземных выработках должна состоять из магистральных и участковых линий.

Магистральные линии прокладываются в вертикальных и наклонных стволах, штольнях, околоствольных дворах, квершлагах, главных и групповых откаточных штреках, уклонах.

Участковые линии прокладываются в участковых откаточных и вентиляционных штреках, ортах, подэтажных штреках, тупиковых выработках.

Параметры пожарно-оросительного водопровода независимо от результатов гидравлических расчётов должны соответствовать критическим значениям, приведённым в таблице.

Вид водопровода	Минимальный диаметр (D), мм	Давление воды на выходе из пожарного крана (H), МПа		Минимальный расход воды на пожаротушение ( $Q_{\text{мин}}$ ), м <sup>3</sup> /ч
		минимальное	максимальное	
Магистральный	100	0,5	1,0	80
Участковый	50	0,5	1,0	50



На участках сети с одинаковой пропускной способностью использование труб разного диаметра, как правило, не допускается. Пожарно-оросительный водопровод оборудуется однотипными пожарными кранами, которые должны быть размещены:

- у всех камер на расстоянии 10 м от входа в камеру со стороны поступающей струи воздуха. Рядом с пожарным краном устанавливается ящик с рукавом длиной 20 м и пожарным стволом;
- в выработках с ленточными конвейерами через каждые 50 м. Дополнительно по обе стороны приводной головки конвейера на расстоянии 10 м от неё устанавливается два пожарных крана, рядом с которыми устанавливаются ящики с рукавами длиной 20 м и пожарными стволами;
- у каждого ходка на склад ВМ на расстоянии 10 м со стороны поступающей струи воздуха, ящик с рукавами (20 м) и пожарными стволами;
- у пересечений и ответвлений подземных выработок;
- в горизонтальных горных выработках, не имеющих пересечений и ответвлений, а также в наклонных стволах и штольнях – через 200 м;
- в наклонных выработках, не имеющих пересечений и ответвлений, - через каждые 100 м;
- в околоствольных дворах, где нет камер, - через каждые 100 м;
- с каждой стороны шахтного ствола у сопряжения его с околоствольным двором, ящик с рукавом (20 м) и пожарный ствол;
- в тупиковых выработках длиной более 50 м, закрепленных сгораемой крепью, - через каждые 50 м. В устье выработки у пожарного крана устанавливается ящик с двумя рукавами длиной по 20 м и пожарным стволом;
- необходимость установки и количества пожарных кранов в поэтажных выработках определяется главным инженером шахты по согласованию с ВГСЧ с учётом пожарной опасности участка.

Пожарные краны необходимо устанавливать на высоте не более 1,8 м от почвы выработки в местах, удобных для обслуживания.

На ящиках для хранения пожарных рукавов и стволов должны быть надписи: «Пожарные рукава, стволы».

Для отключения отдельных участков пожарно-оросительного водопровода на трубопроводе должны быть установлены перекрывные вентили и задвижки в следующих местах:

- на всех ответвлениях водопроводных линий;
- на водопроводных линиях, не имеющих ответвлений, через каждые 400 м.

На участках водопроводов, где давление превышает 1,0 МПа, перед пожарными кранами должны устанавливаться гидроредукторы.

Для подземных водопроводов следует предусматривать защиту от коррозии и блуждающих токов.

Весь шахтный пожарно-оросительный водопровод должен окрашиваться в опознавательный красный цвет.

Окраска может быть выполнена в виде полосы шириной 50 мм по всей длине трубопровода или в виде колец шириной 50 мм, наносимых через 150-200 мм.

# ПОВЕРХНОСТНЫЕ ПРОТИВОПОЖАРНЫЕ СКЛАДЫ.

В соответствии с требованиями Федеральных норм и правил (п. 429) на промплощадках шахт оборудуются противопожарные склады, располагаемые на расстоянии не более 100 м от надшахтных зданий, устьев штолен и автотранспортных уклонов. Склады должны быть связаны с перечисленными объектами рельсовыми путями или автодорогами.

Допускается устройство противопожарного склада в изолированном помещении надшахтного здания, выполненного из сборного железобетона.

Для хранения пенообразователя и огнетушащего порошка следует предусмотреть утеплённые помещения.

Номенклатура оборудования, инструментов и материалов, которые должны находиться в поверхностном противопожарном складе, приведена в таблице на следующем слайде.

№ п/п	Оборудование, инструменты и материалы	Ед. измерения	Количество
1.	Огнетушители: порошковые пенные	шт.	20
		шт.	20
2.	Пожарные рукав (шланги резиновые)	м	300
3.	Пожарные стволы	шт.	2
4.	Ломы	«	5
5.	Кайла	«	5
6.	Лопаты породные	«	5
7.	Пилы поперечные	«	5
8.	Топоры	«	5
9.	Вёдра железные	«	5
10.	Носилки рабочие	«	4
11.	Гвозди 100 – 150 мм	кг	20
12.	Цемент гидрофобный в полиэтиленовых мешках	т	1
13.	Бетониты или облегчённые блоки 25×25×50 см	шт.	1200
14.	Песок	м <sup>3</sup>	10
15.	Глина	«	10
16.	Пеногенератор	шт.	2
17.	Пенообразователь	т	2
18.	Порошковая огнетушительная установка	шт.	1
19.	Огнетушащий порошок	т	2