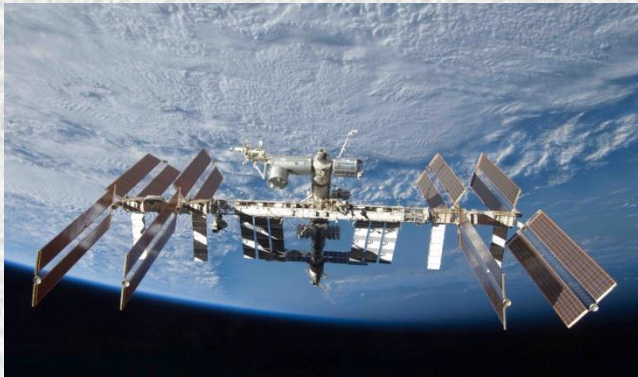


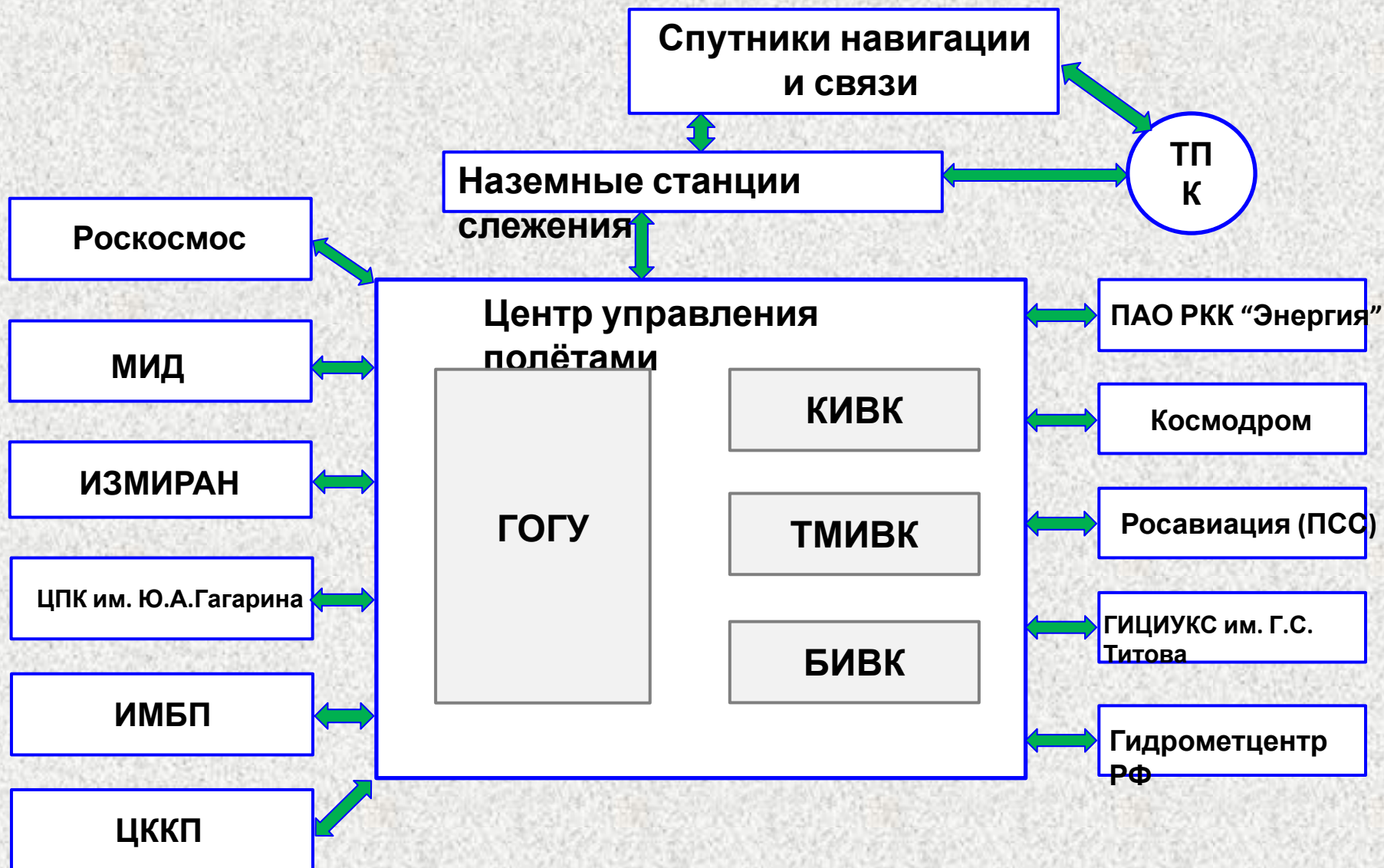
- **ПРЕДМЕТ ДИСЦИПЛИНЫ**
- **СТРУКТУРА КОНТУРА УПРАВЛЕНИЯ КОСМИЧЕСКИМ КОРАБЛЁМ**
- **КОНСТРУКЦИЯ, СИСТЕМЫ И ХАРАКТЕРИСТИКИ РОССИЙСКИХ ТРАНСПОРТНЫХ КОРАБЛЕЙ “СОЮЗ МС” И “ПРОГРЕСС МС”**

ПРЕДМЕТ ДИСЦИПЛИНЫ

- **ОСНОВЫ ОРГАНИЗАЦИИ УПРАВЛЕНИЯ ПОЛЁТОМ КА**
- **КОНСТРУКЦИЯ И СИСТЕМЫ КА**
- **БАЛЛИСТИЧЕСКИЕ СХЕМЫ ПОЛЁТА И ЗАДАЧИ УПРАВЛЕНИЯ**
- **ПРИНЦИПЫ ПОСТРОЕНИЯ СИСТЕМ УПРАВЛЕНИЯ КА**
- **ОСНОВЫ БАЛЛИСТИЧЕСКОГО ПРОЕКТИРОВАНИЯ СХЕМ ПОЛЁТА И СИСТЕМ УПРАВЛЕНИЯ КА**
- **ОСНОВЫ БАЛЛИСТИКО-НАВИГАЦИОННОГО ОБЕСПЕЧЕНИЯ ПОЛЁТА КА**
- **ПЕРСПЕКТИВНЫЕ ПРОЕКТЫ**
- **СОБЫТИЯ НА ОРБИТЕ. НОВОСТИ**

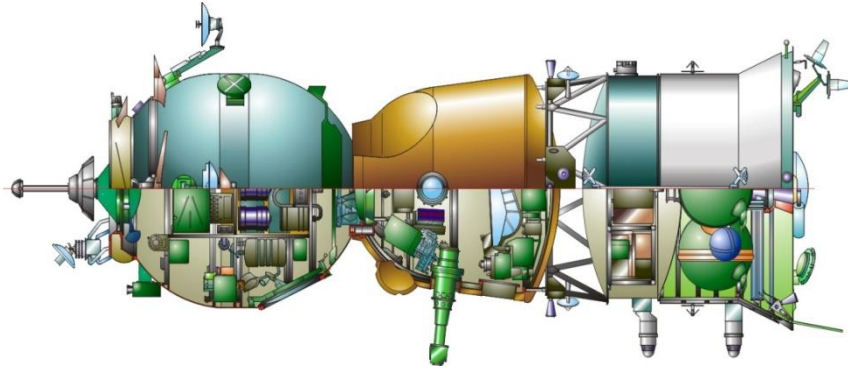


ОБЩАЯ СТРУКТУРА КОНТУРА УПРАВЛЕНИЯ ПОЛЁТОМ ТПК



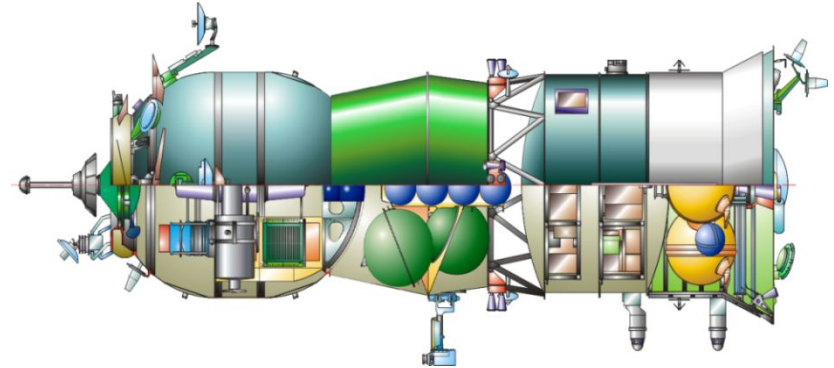
КОНСТРУКЦИЯ, СОСТАВ И ХАРАКТЕРИСТИКИ ТПК И ТКГ

ТРАНСПОРТНЫЙ ПИЛОТИРУЕМЫЙ КОРАБЛЬ «СОЮЗ МС»



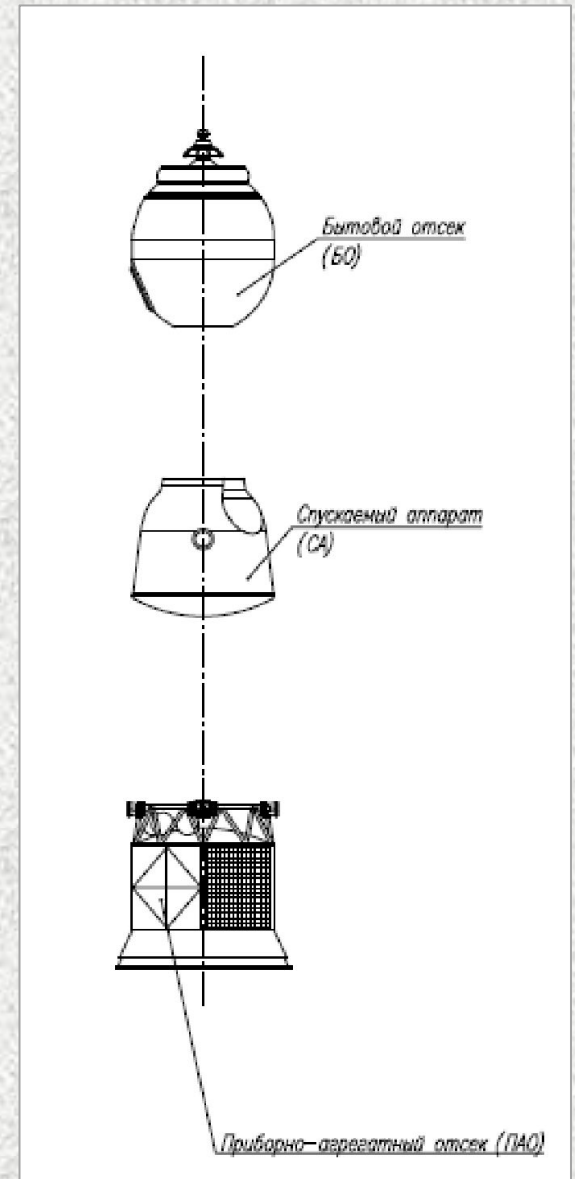
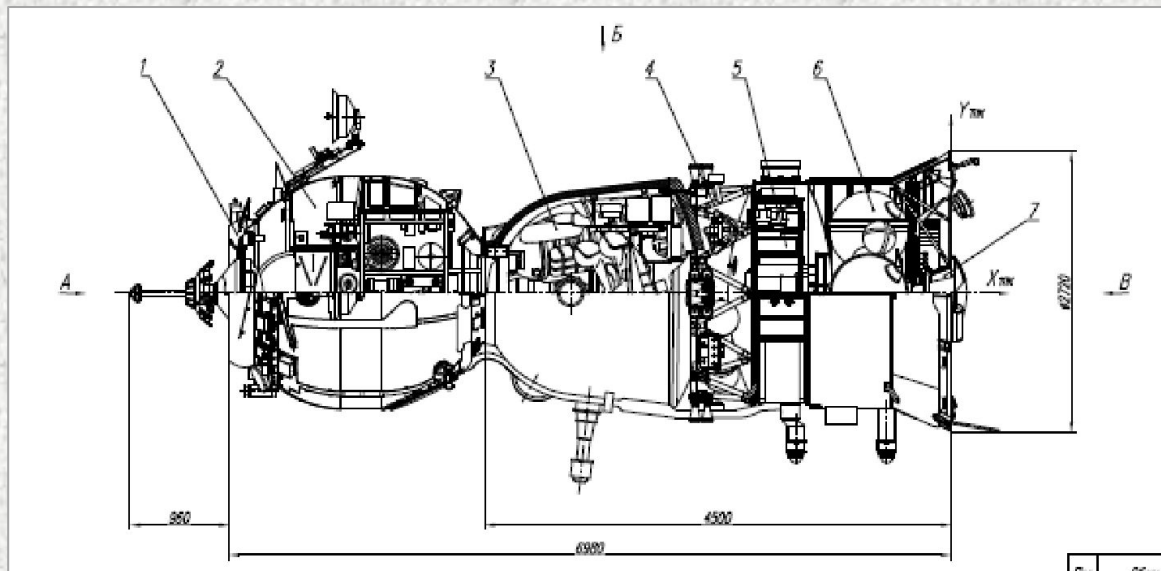
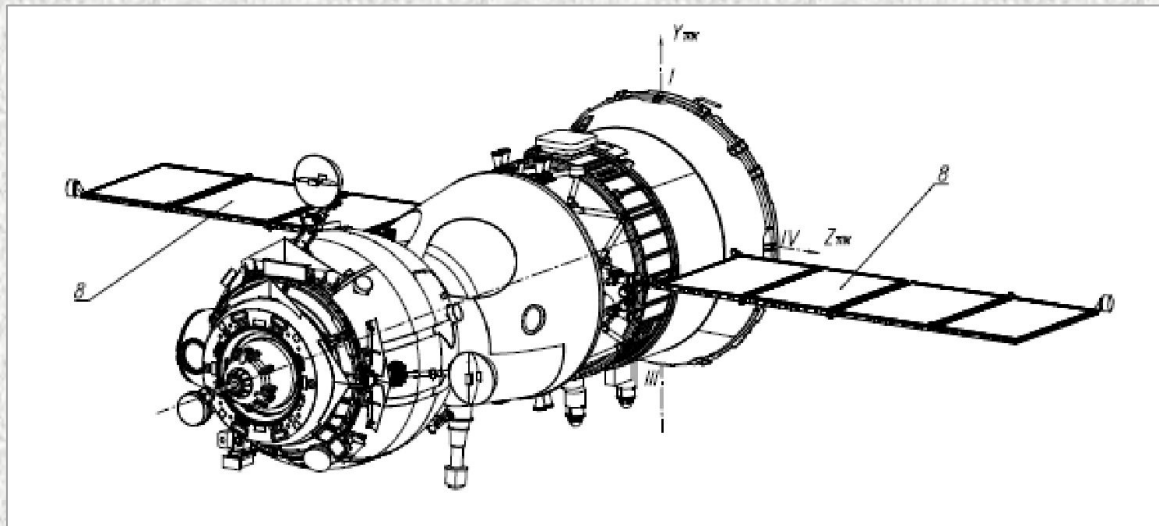
• СТАРТОВАЯ МАССА, КГ В Т.Ч. СПУСКАЕМЫЙ АППАРАТ	7220 2950
• КОЛИЧЕСТВО ЧЛЕНОВ ЭКИПАЖА, ЧЕЛ.	3
• МАССА ГРУЗОВ, КГ: ДОСТАВЛЯЕМЫХ ВОЗВРАЩАЕМЫХ УДАЛЯЕМЫХ	ДО 170 ДО 60 ДО 170
• ОБЪЕМ ЖИЛОГО ПРОСТРАНСТВА, М ³ В Т.Ч. СПУСКАЕМОГО АППАРАТА	10 4
• ВРЕМЯ АВТОНОМНОГО ПОЛЕТА, СУТ.	ДО 5
• ВРЕМЯ НАХОЖДЕНИЯ В СОСТАВЕ ОРБИТАЛЬНОЙ СТАНЦИИ, СУТ.	ДО 200
• ПЕРЕГРУЗКА ПРИ ШТАТНОМ СПУСКЕ С ОРБИТЫ ИСЗ, ЕД.	ДО 6
• ТОЧНОСТЬ ПОСАДКИ В РЕЖИМЕ АУС ОТНОСИТЕЛЬНО ЗАДАННОГО ЦЕНТРА ПОСАДОЧНОГО РАЙОНА, КМ	20
• ТИП ПОСАДКИ	НА ПАРАШЮТЕ
• РАКЕТА-НОСИТЕЛЬ	«СОЮЗ-ФГ»

ТРАНСПОРТНЫЙ ГРУЗОВОЙ КОРАБЛЬ «ПРОГРЕСС МС»



• СТАРТОВАЯ МАССА, КГ	7290
• МАССА ГРУЗОВ, КГ: ДОСТАВЛЯЕМЫХ В Т.Ч. «СУХИХ» ТОПЛИВО ВОДА ГАЗ УДАЛЯЕМЫХ	ДО 2300 ДО 1700 ДО 870 ДО 420 ДО 50 ДО 2140
• ОБЪЕМ ГРУЗОВОГО ОТСЕКА, М ³	7
• ВРЕМЯ АВТОНОМНОГО ПОЛЕТА, СУТ.	ДО 30
• ВРЕМЯ НАХОЖДЕНИЯ В СОСТАВЕ ОРБИТАЛЬНОЙ СТАНЦИИ, СУТ.	ДО 180
• РАКЕТА-НОСИТЕЛЬ	«СОЮЗ-2.1а»

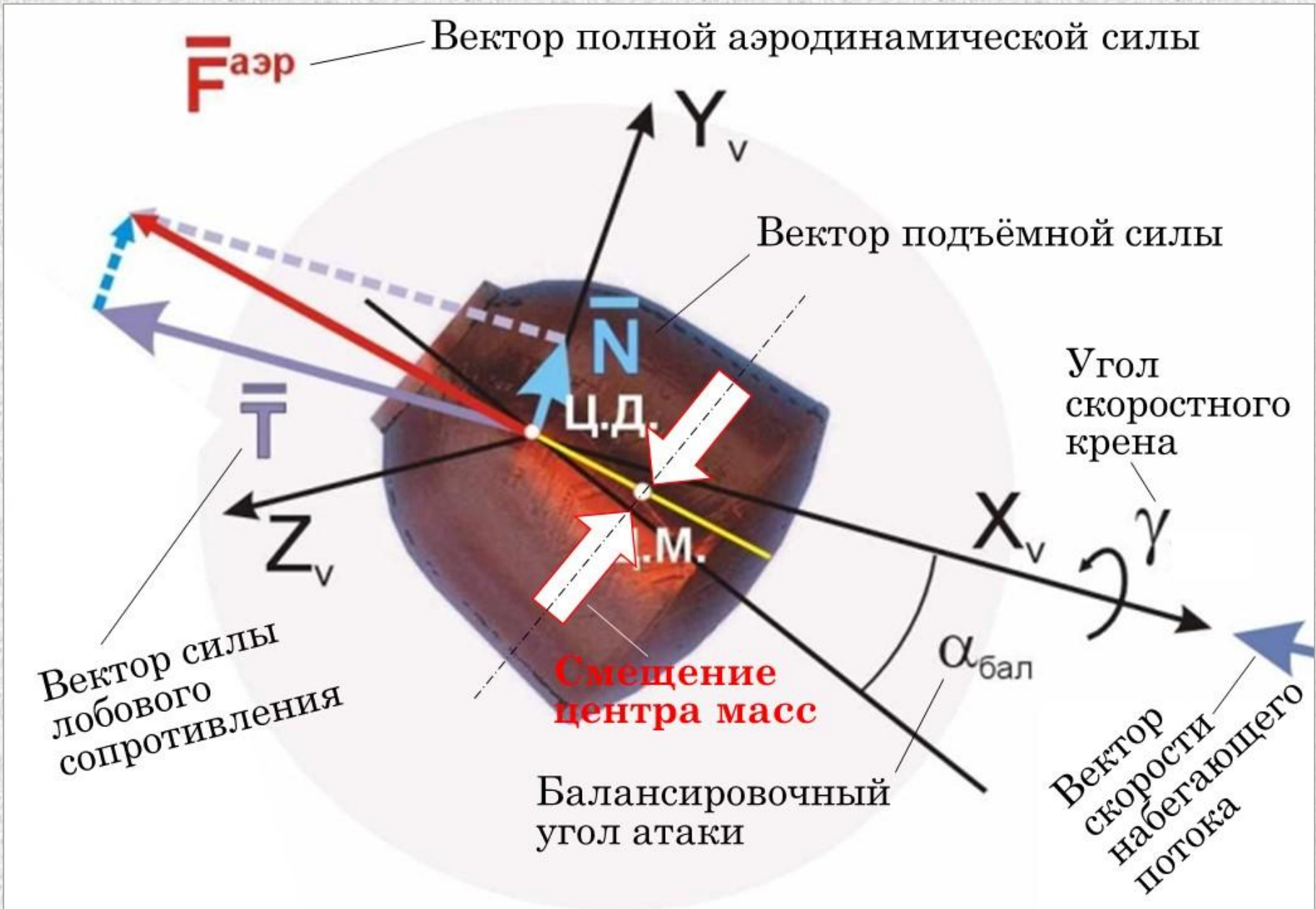
ТРАНСПОРТНЫЙ ПИЛОТИРУЕМЫЙ КОРАБЛЬ «СОЮЗ МС»



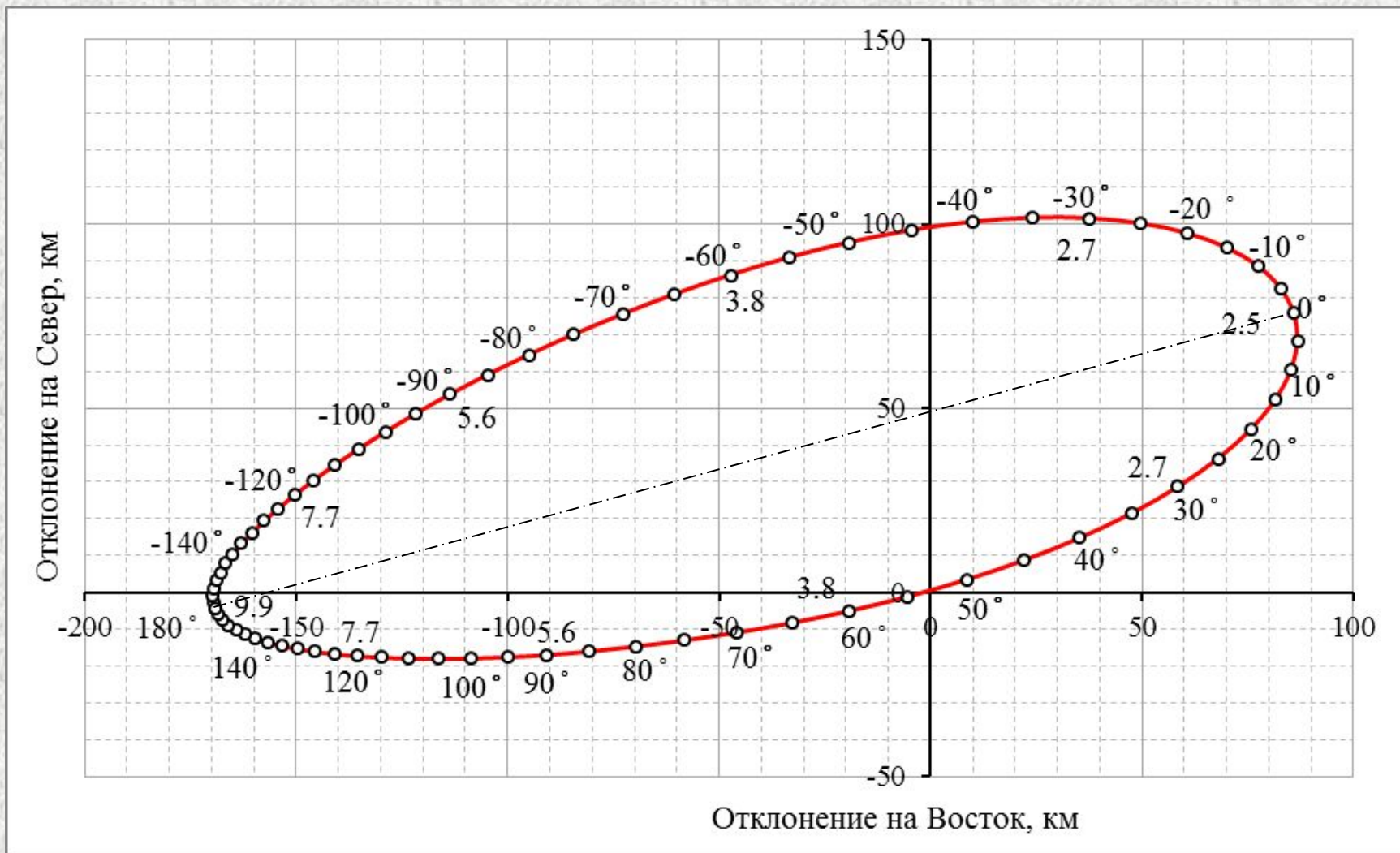
СПУСКАЕМЫЙ АППАРАТ ТПК «СОЮЗ МС»



СХЕМА СИЛ, ДЕЙСТВУЮЩИХ НА СПУСКАЕМЫЙ АППАРАТ



ЗОНА МАНЁВРА СПУСКАЕМОГО АППАРАТА



ИЗМЕНЕНИЕ ПАРАМЕТРОВ ЗОНЫ МАНЁВРА В ПРОЦЕССЕ СПУСКА

