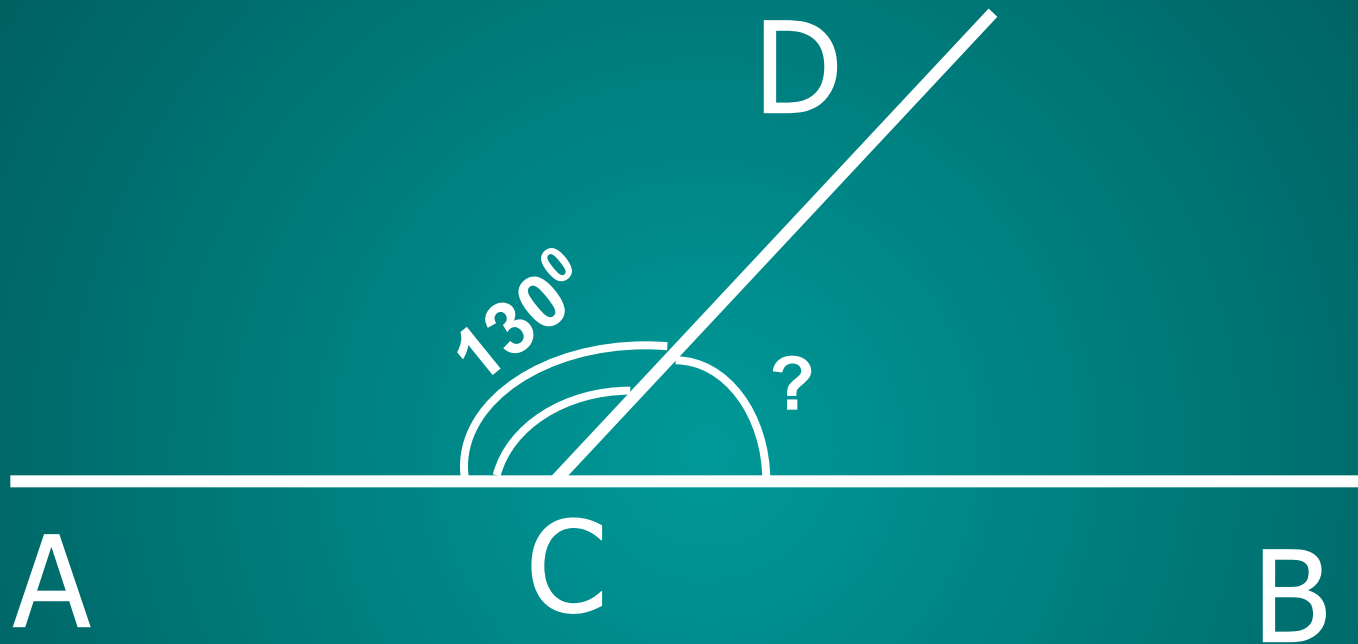


# **«Суміжні та вертикальні кути. Розв'язування задач».**

**7 клас.**

Розв'яжи задачу за малюнком



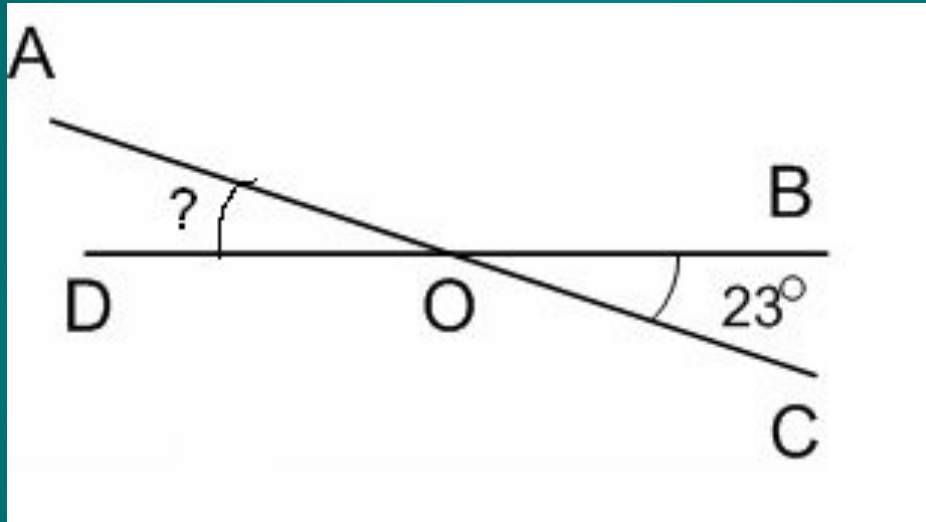
Рішення:  $\angle DCB = \angle ACD$

(за властивістю суміжних кутів)

$$\angle DCB = 180^\circ - \angle ACD = 180^\circ - 130^\circ$$

$$\angle DCB = 50^\circ$$

# Розв'яжи задачу за малюнком



Рішення:  $\angle BOC = \angle AOD$

(за властивістю  
вертикальних кутів)

$$\angle AOD = 23^\circ$$



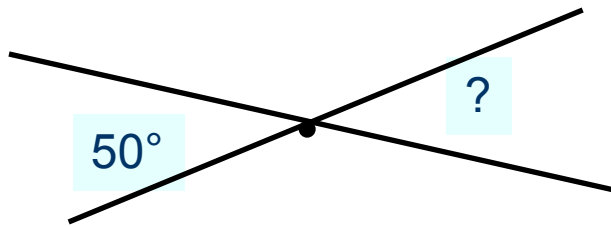
## Закінчи речення

- Якщо один із суміжних кутів дорівнює  $50^\circ$ , то інший дорівнює...  $130^\circ$
- Кут, суміжний з прямим, ... **прямий**
- Якщо один з вертикальних кутів прямий, то інший... **прямий**
- Кут, суміжний з гострим... **тупий**
- Якщо один з вертикальних кутів дорівнює  $25^\circ$ , то інший кут дорівнює...  $25^\circ$

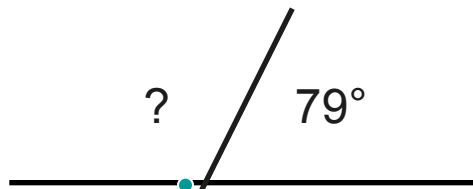
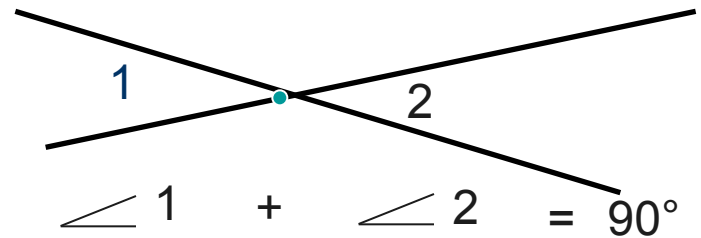
## Історичні відомості і зв'язок вивчаємого матеріалу з життям

- Моделі суміжних кутів відомі людям давно. Перші відомості про ці кути з'явилися під час будови доріг або каналів, які перетинаються, при конструюванні внутрішніх стін домів. Але довгий час основну властивість суміжних кутів практично не використовували.
- Прямим кутом називається кут, який дорівнює своєму суміжному.

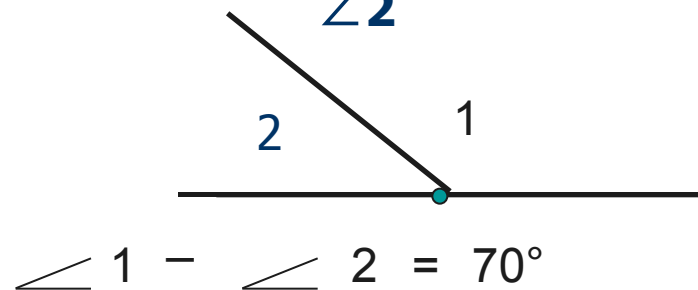
# Обчисли за малюнком:



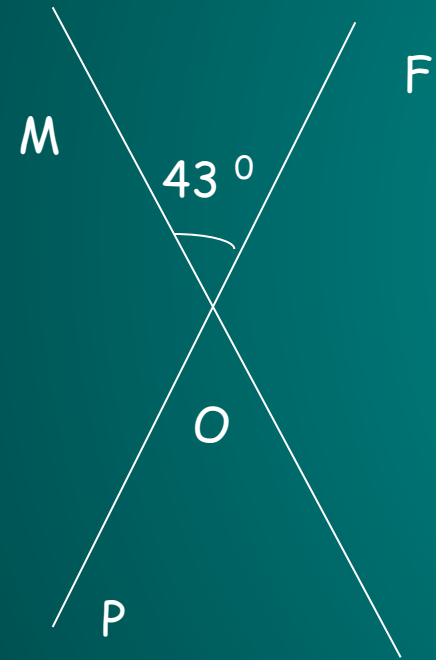
Знайди  $\angle 1$  и  $\angle 2$



Знайди  $\angle 1$  и  $\angle 2$



При перетненні двох прямих утворилося чотири кути.  
Один з них дорівнює  $43^{\circ}$ . Знайти величину інших кутів.



Дано:  $MK \cap PF = O$

$$\angle MOF = 43^{\circ}$$

Знайти:  $\angle FOK$ ,  $\angle KOP$ ,  $\angle POM$ .

Решення:

$\angle MOF$  и  $\angle KOP$  вертикальні, тому, за властивістю вертикальних кутів,  $\angle MOF = \angle KOP$ ,  $\angle KOP = 43^{\circ}$

$\angle MOF + \angle FOK = 180^{\circ}$ , тому, що вони суміжні. Тому  $\angle FOK = 180^{\circ} - 43^{\circ} = 137^{\circ}$

$\angle FOK$  и  $\angle POM$  вертикальні, тому  $\angle FOK = \angle POM$ ,  $\angle POM = 137^{\circ}$

Відповідь:  $137^{\circ}$ ,  $43^{\circ}$ ,  $137^{\circ}$

# ТЕСТ з теми "Вертикальні та суміжні кути"



1. Сума суміжних кутів дорівнює....

A

$360^{\circ}$

B

$90^{\circ}$

C

$180^{\circ}$

2. Як називається кут, менший за  $180^{\circ}$ , але більший за  $90^{\circ}$

А

**гострий**

В

**тупий**

С

**прямий**

3. Чому дорівнює кут, якщо суміжний з ним дорівнює  $47^{\circ}$ ?

A

$133^{\circ}$

B

$47^{\circ}$

C

$43^{\circ}$

4. Який кут утворюють годинникова та хвилинна стрілки годинника, коли вони показують 6 годин?

А **тупий**

В **розгорнутий**

С **прямий**

5. Знайти  $\angle AOC$ .

A

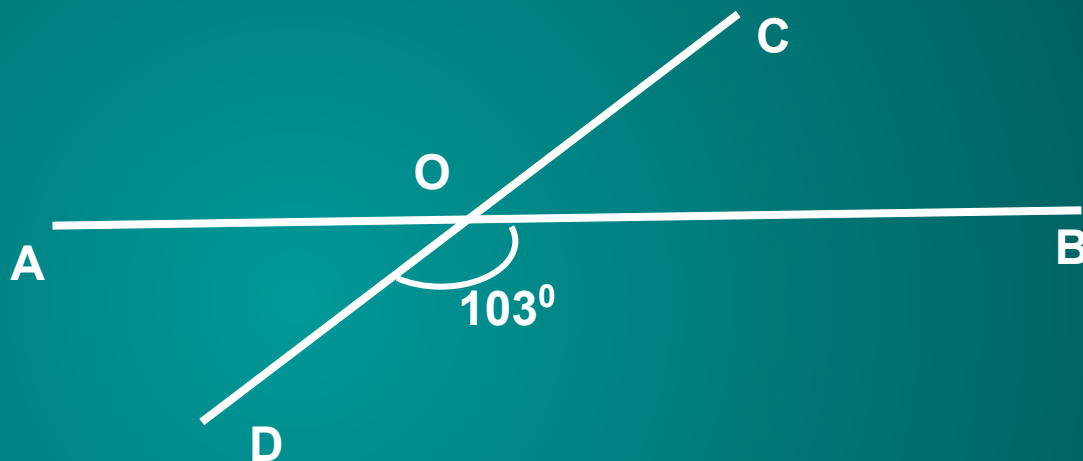
$77^\circ$

B

$103^\circ$

C

$3^\circ$

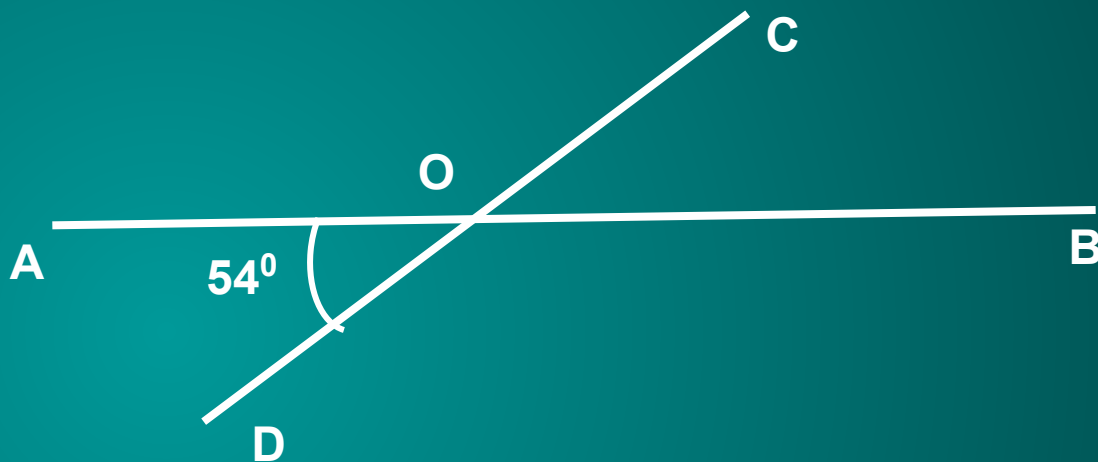


6. Знайти  $\angle DOB$ .

A  $54^\circ$

B  $126^\circ$

C  $36^\circ$



7. Знайти суміжні кути, якщо один з них в два рази більший за інший.

А  $90^{\circ}$  або  $100^{\circ}$

В  $60^{\circ}$  або  $120^{\circ}$

С  $40^{\circ}$  або  $80^{\circ}$

8. Кут дорівнює  $72^{\circ}$ . Чому дорівнює вертикальний йому кут?

A

$18^{\circ}$

B

$108^{\circ}$

C

$72^{\circ}$



9. Який кут утворюють годинникова та хвилинна стрілки годинника, коли вони показують три години?

А

гострий

В

тупий

С

прямий

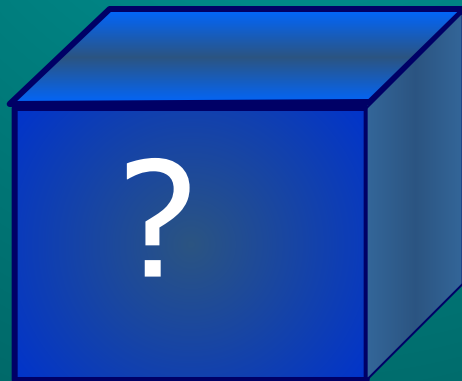
# Провір себе.

1. С
2. В
3. А
4. В
5. В
6. В
7. В
8. С
9. С

# Веселка яскравих моментів уроку

- ❖ Сьогодні я навчився . . .
- ❖ Мене було цікаво . . .
- ❖ Мені більш над усе запам'яталось . . .

# ДО НОВИХ ЗУСТРІЧЕЙ !





**Дякую за увагу !**