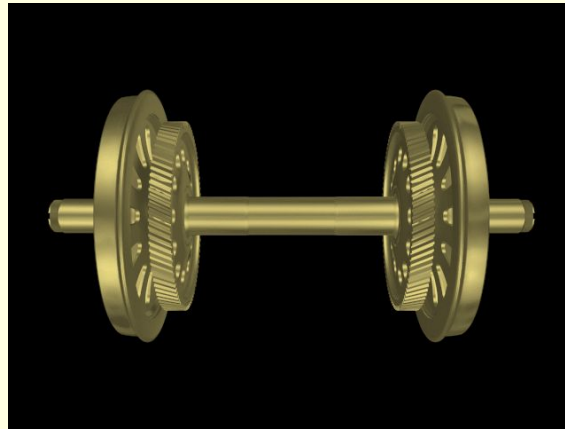


КОЛЕСНАЯ ПАРА ЭЛЕКТРОВОЗА ВЛ11



Назначение колесной пары

- направляют электровоз по рельсовому пути.
- превращают вращающий момент тяговых двигателей в поступательное движение электровоза.
- Передает статическую нагрузку веса кузова и тележки на рельс.

Основные элементы колесной пары

- Ось



Поковка из *осевой* стали.

Механическая и *термическая* обработка.

Накатка (кроме средней части). Усилие накатки начальное - 4 тс, окончательное - 2,5 тс

Основные элементы колесной пары

- Ось

Средняя часть



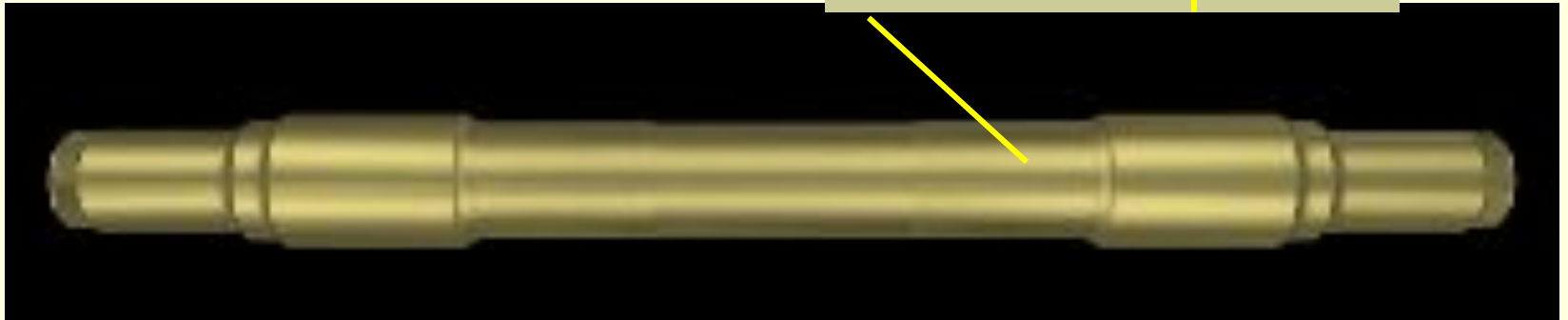
- Части оси

- 1 - **Средняя часть** - $\text{Ø}200+2$ мм - передает наименьшие нагрузки, не подвергается механической обработке;
- 2 - Шейка под МОП - $\text{Ø}205-0,09$ мм - подвергается обточке, накатке, шлифовке, взаимодействует с баббитовой заливкой вкладышей МОП и осевой смазкой;
- 3 - Подступичная часть - $\text{Ø}235+2$ мм - на нее напрессовывается ступица колесного центра с натягом. В начале подступичной части со стороны торца имеется конусная поверхность (конусность 1:20) для облегчения посадки колесного центра;

Основные элементы колесной пары

- Ось

Шейка под МОП



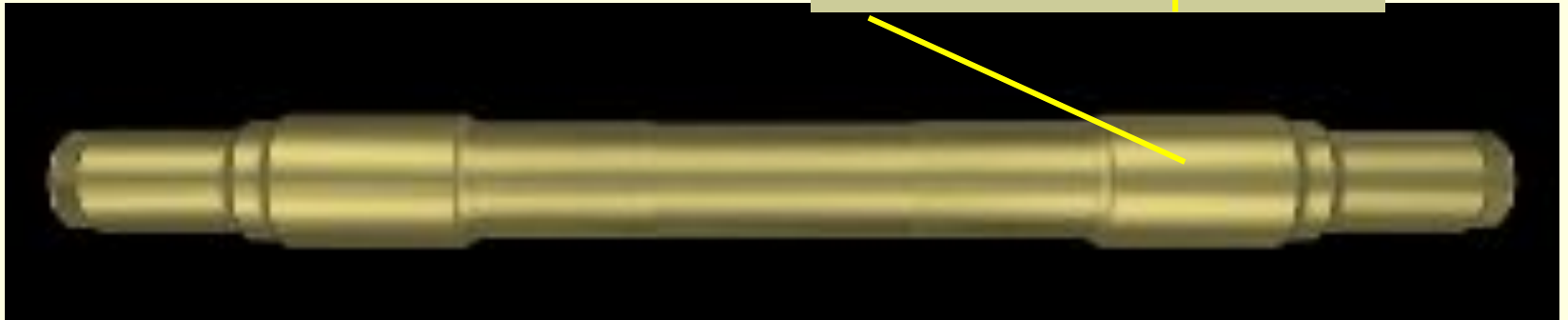
- Части оси

- 1 - Средняя часть - $\text{Ø}200+2$ мм - передает наименьшие нагрузки, не подвергается механической обработке;
- 2 - Шейка под МОП - $\text{Ø}205-0,09$ мм - подвергается обточке, накатке, шлифовке, взаимодействует с баббитовой заливкой вкладышей МОП и осевой смазкой;
- 3 - Подступичная часть - $\text{Ø}235+2$ мм - на нее напрессовывается ступица колесного центра с натягом. В начале подступичной части со стороны торца имеется конусная поверхность (конусность 1:20) для облегчения посадки колесного центра;

Основные элементы колесной пары

- Ось

Подступичная часть



- Части оси

- 1 - Средняя часть - $\text{Ø}200+2$ мм - передает наименьшие нагрузки, не подвергается механической обработке;
- 2 - Шейка под МОП - $\text{Ø}205-0,09$ мм - подвергается обточке, накатке, шлифовке, взаимодействует с баббитовой заливкой вкладышей МОП и осевой смазкой;
- 3 - **Подступичная часть** - $\text{Ø}235+2$ мм - на нее напрессовывается ступица колесного центра с натягом. В начале подступичной части со стороны торца имеется конусная поверхность (конусность 1:20) для облегчения посадки колесного центра;

Основные элементы колесной пары

■ Ось

Предподступичная часть



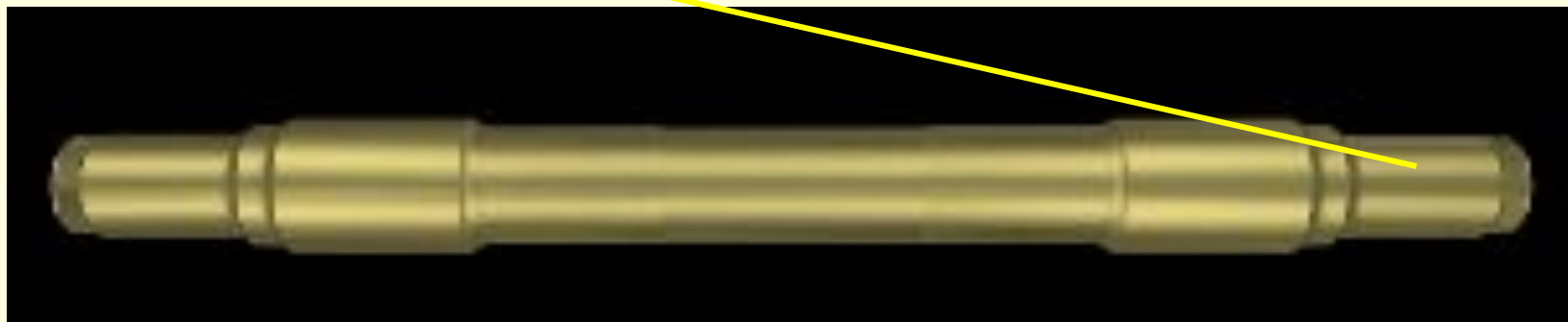
Части оси

- 4 - **Предподступичная часть** - Ø210 мм - служат для напрессовки лабиринтового кольца буксового узла (прессовая посадка);
- 5 - Буксовая шейка - служат для напрессовки внутренних колец (обойм) буксовых подшипников (горячая посадка);

Основные элементы колесной пары

■ Ось

Буксовая шейка



Части оси

- 4 - Предподступичная часть - $\text{Ø}210$ мм - служат для напрессовки лабиринтового кольца буксового узла (прессовая посадка);
- 5 - **Буксовая шейка** - служат для напрессовки внутренних колец (обойм) буксовых подшипников (горячая посадка);

Основные элементы колесной пары

- ось
- колесный центр

Коробчатого типа. Отливка из углеродистой стали 25Л-III.



Основные элементы колесной пары

- **ОСЬ**
- **КОЛЕСНЫЙ ЦЕНТР**

Удлиненная ступица. Наружный диаметр удлиненной ступицы обработан под посадочную поверхность зубчатого колеса. Внутренний диаметр ступицы расточен под диаметр подступичной части оси с натягом $0,25 \div 0,35$ мм.

Два диска с отверстиями
Обод. Выполнен под внутренний диаметр бандажа с учетом натяга. Обтачивается сверху и с торцов.



Основные элементы колесной пары

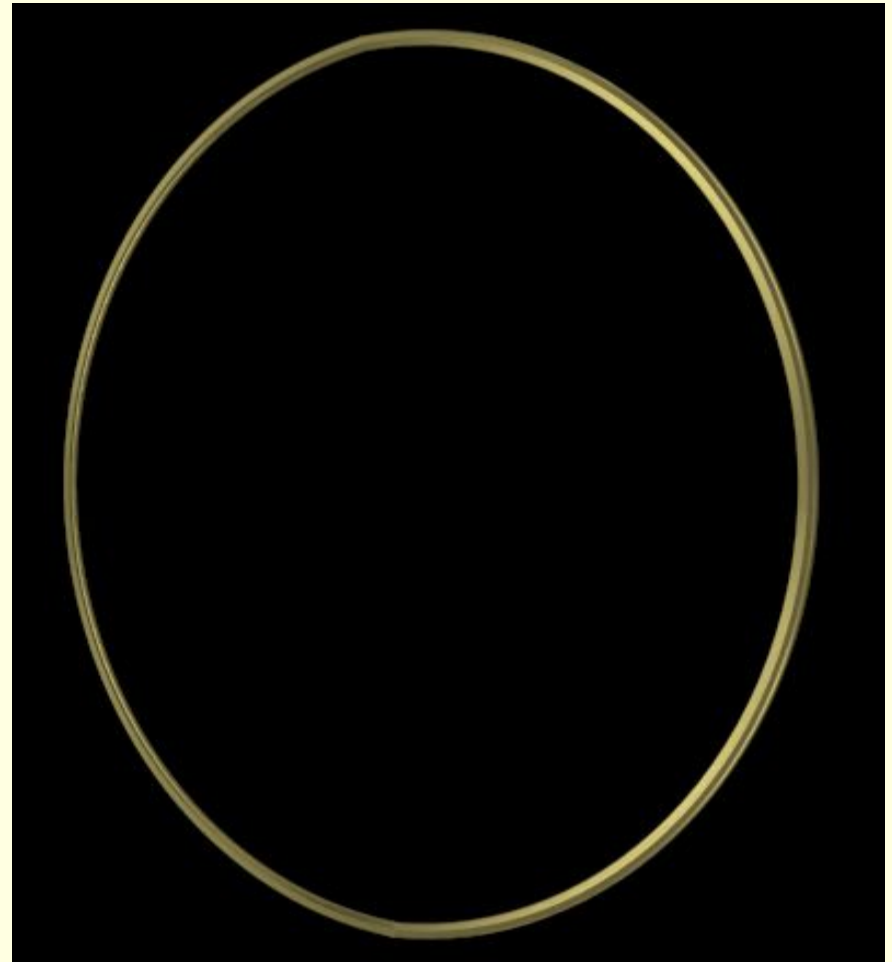
- ось
- колесный центр
- **Бандаж**

- Изготавливаются из специальной стали ГОСТ 398-71 (болванок мартеновской стали) ковкой или прессовкой с последующей прокаткой
- **Размеры нового бандажа:** толщина 90+3 мм, ширина 140+2/1 мм, диаметр 1250 мм (измеренный по кругу катания), толщина гребня 33 мм (измеренная на расстоянии 20 мм от его вершины), высота гребня 30 мм, измеренная между вершиной и кругом катания.
- Круг катания расположен на расстоянии 70 мм от грани бандажа. По нему производят основные измерения: диаметр бандажа, его толщину, прокат, ползун и толщину гребня.
- После напрессовки бандажа на колесный центр, ставятся контрольные риски против одной из спиц на бандаже на расстоянии 24 мм 5-6 углублений керном и по ним полоса красной краской, и на колесном центре углубление зубилом и по нему полоса белой краской.



Основные элементы колесной пары

- ось
- колесный центр
- бандаж
- **Стопорное кольцо**

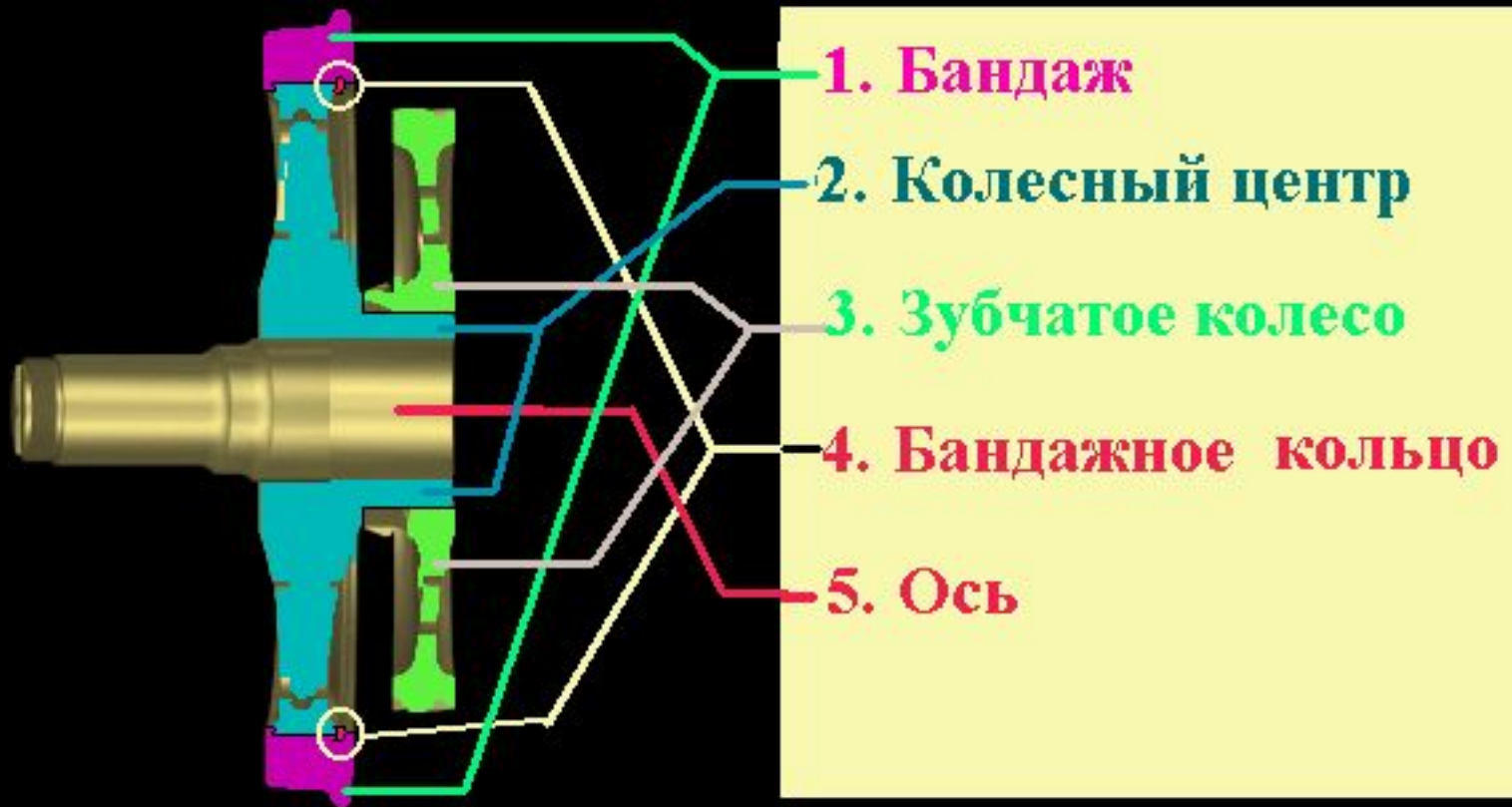


Основные элементы колесной пары

- ось
- колесный центр
- бандаж
- стопорное кольцо
- **Зубчатое колесо**

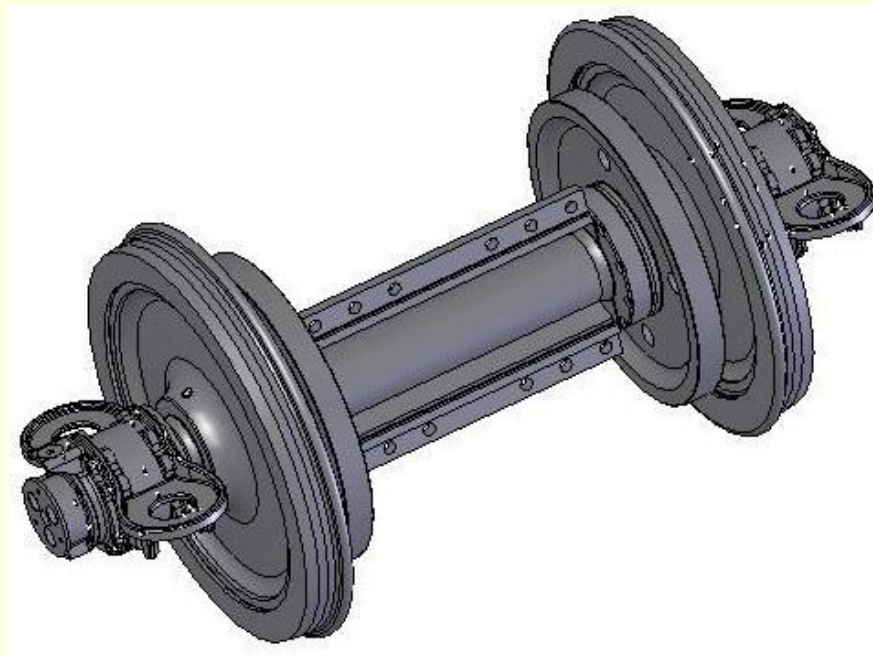


Основные элементы колесной пары



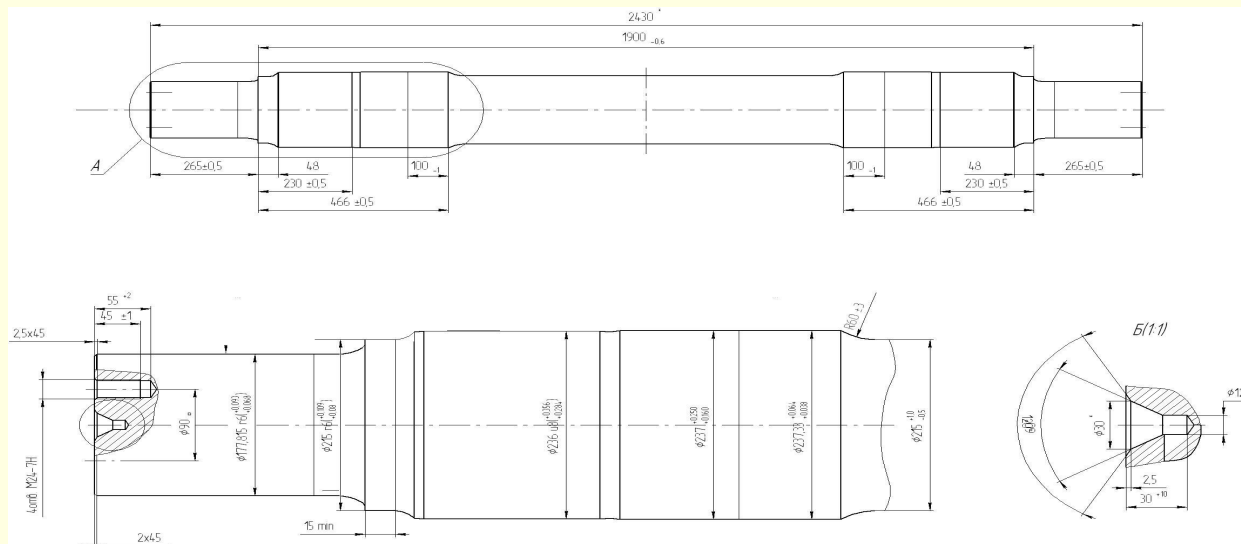
Колесная пара 2ЭС6к

На электровозе 2ЭС6 применена колесная пара с дисковым литым колесным центром из стали 25Л и моторно-осевыми подшипниками качения Timken M246949-M246910, расположенными в стаканах, которые установлены в корпусе подшипников, который соединен с остовом тягового электродвигателя двенадцатью болтами М36.



Колесная пара 2ЭС6к

Ось колесной пары изготовлена из осевой стали, заготовка по ГОСТ 4728-96 и ее длина составляет 2450 мм. Для монтажа буксовых подшипников, колес, зубчатых колес и моторно-осевых подшипников на оси предусмотрены буксовые, предступичные, подступичные части и моторно-осевые шейки. Все поверхности, за исключением торцов, шлифованные. Центра колесных пар отлиты из стали 25Л-III ГОСТ 977-88 и статически отбалансированы путем механической обработки. Бандажи и стопорные кольца применены унифицированные.



Колесная пара 2ЭС6к

Ось колесной пары изготовлена из осевой стали, заготовка по ГОСТ 4728-96 и ее длина составляет 2450 мм. Для монтажа буксовых подшипников, колес, зубчатых колес и моторно-осевых подшипников на оси предусмотрены буксовые, предступичные, подступичные части и моторно-осевые шейки. Все поверхности, за исключением торцов, шлифованные. Центра колесных пар отлиты из стали 25Л-III ГОСТ 977-88 и статически отбалансированы путем механической обработки. Бандажи и стопорные кольца применены унифицированные.

