

**ОБЛАСТНОЕ ГОСУДАРСТВЕННОЕ БЮДЖЕТНОЕ ПРОФЕССИОНАЛЬНОЕ ОБРАЗОВАТЕЛЬНОЕ
УЧЕРЕЖДЕНИЕ**

**«КРИВОШЕЙНСКИЙ
АГРОПРОМЫШЛЕННЫЙ
ТЕХНИКУМ»**

**Разработал: Штауб Руслан
Геннадьевич**

Тема: Обслуживание и ремонт Кривошипно-шатунного механизма

Цель:

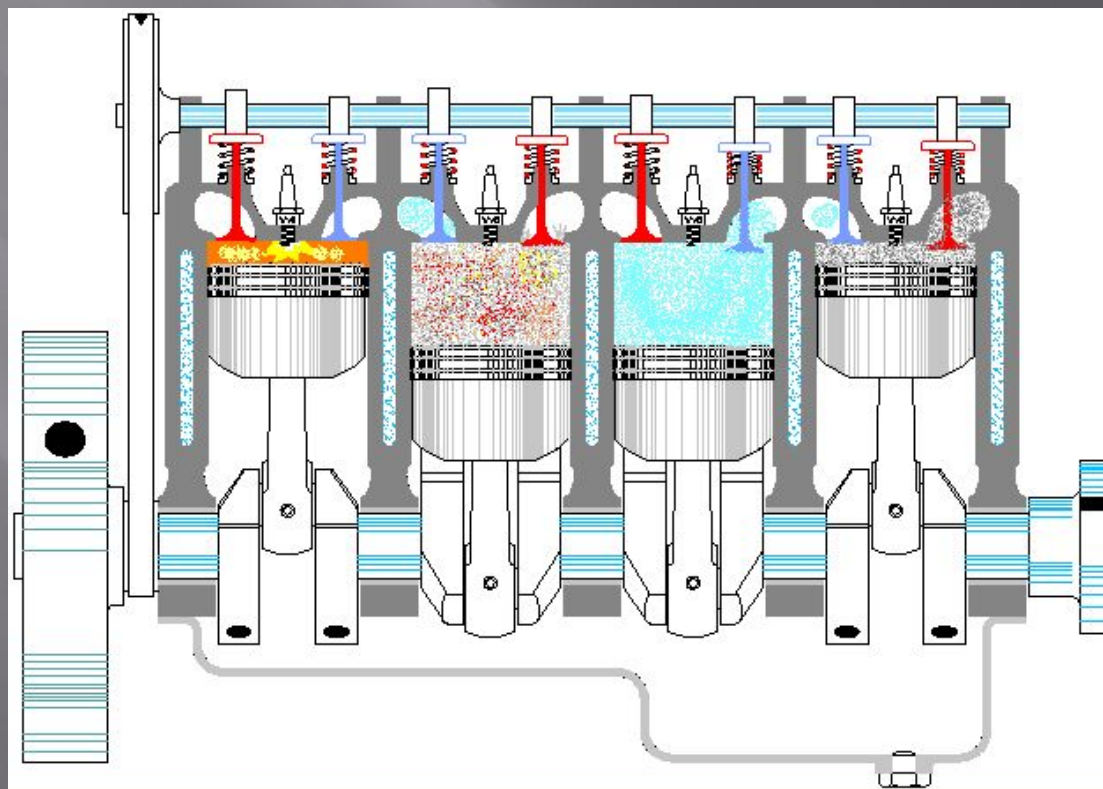
Целью письменной экзаменационной работы является систематизация научных и практических знаний в области техобслуживания и ремонта КШМ автомобиля ВАЗ 2106.

Задачи:

1. Рассмотреть устройство и принцип работы КШМ автомобиля Ваз 2106
2. Рассмотреть ремонт и техническое обслуживание КШМ.

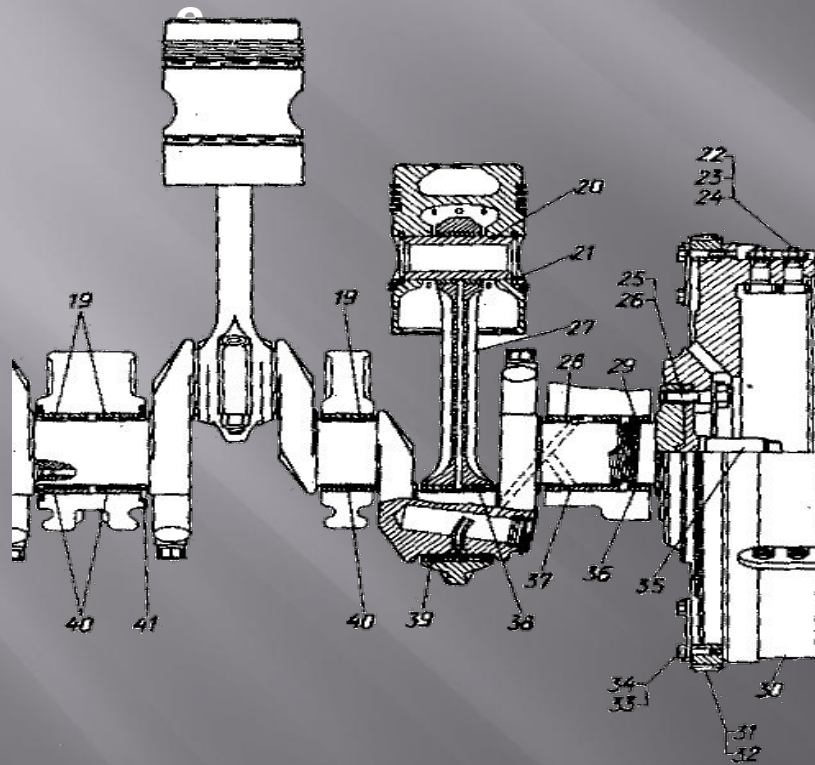
Назначение

**КШМ – предназначен для преобразования
возвратно-поступательного движения поршня, во
вращательное движение коленчатого вала.**

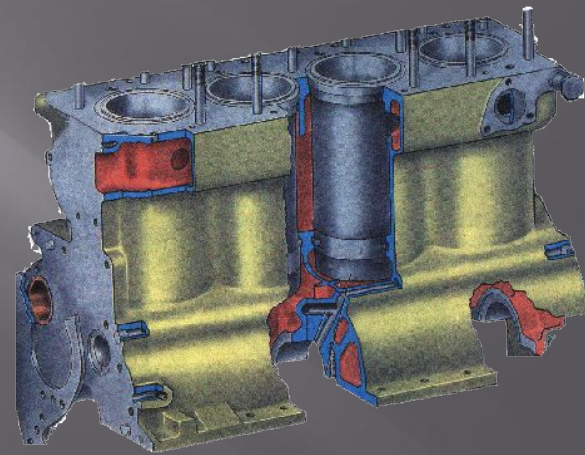


Детали КШМ делятся на :

Подвижны



Неподвижные

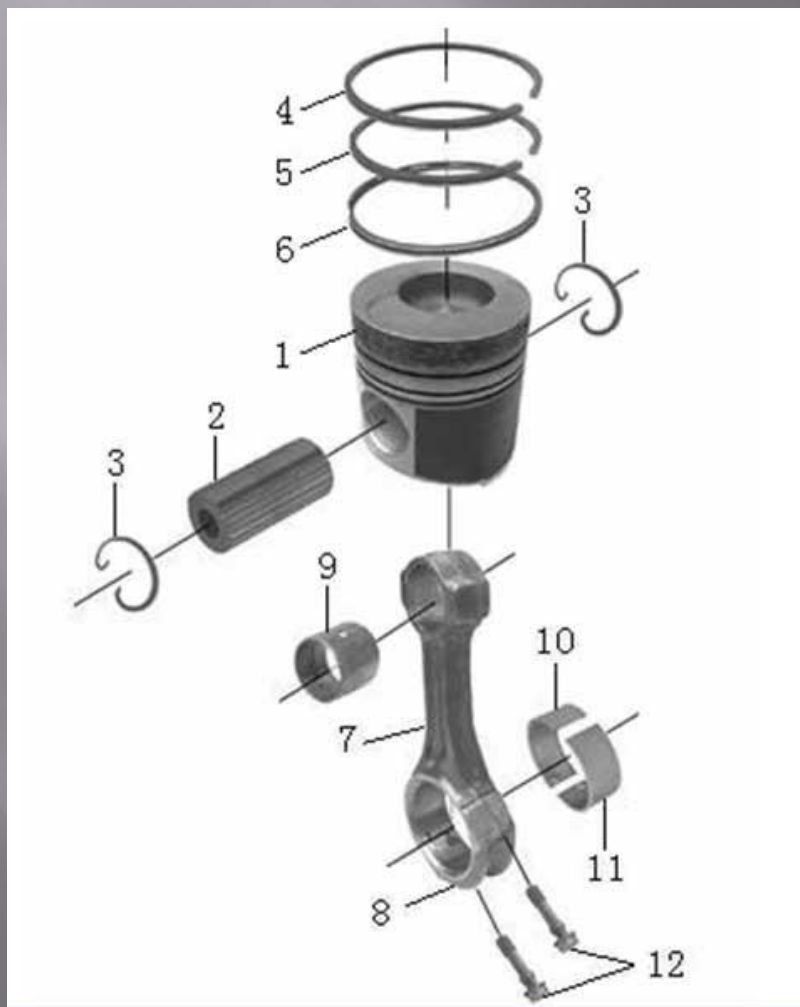


К подвижным относятся:

1. Поршень в сборе с кольцами
2. Шатун в сборе с пальцем
3. Коленчатый вал
4. Маховик
5. Вкладыши

К подвижным относятся:

Поршень в сборе с шатуном



1. Поршень
2. Поршневой палец
3. Стопорные кольца
4. Компрессионное кольцо
5. Компрессионное кольцо
6. Маслоъемное кольцо
7. Шатун
8. Нижняя разборная головка
9. Бронзовая втулка
10. Вкладыш
11. Вкладыш
12. Винты

К подвижным относятся:

Поршень бензинового
ДВС

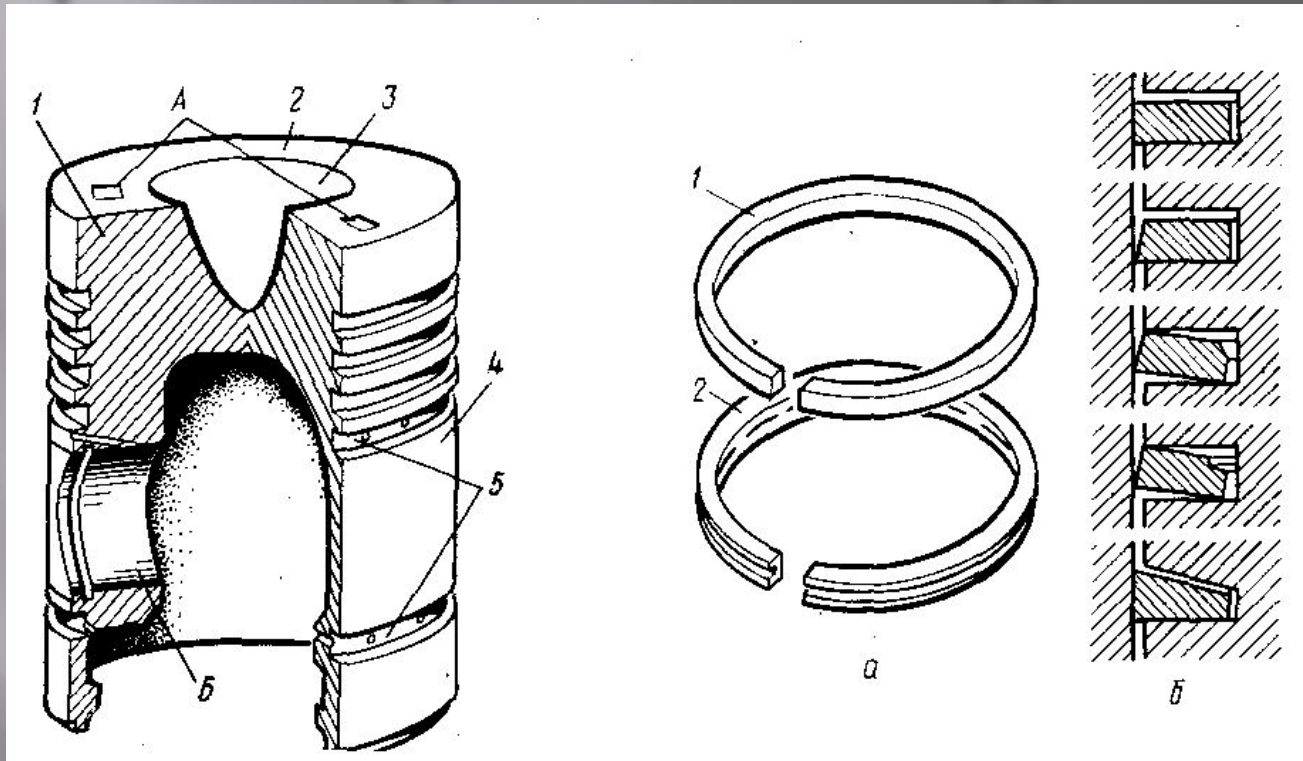


Днище

Бобышки

Юбка

Поршень дизельного двигателя



А-метки; 2-днище; 3-камера сгорания; 4-юбка; 5-маслосъемные кольца; 6-бобышки

К подвижным относятся:

Шатун



Верхняя неразборная головка

Тело шатуна (в сечении двутавр)

Нижняя разборная головка

К подвижным относятся:

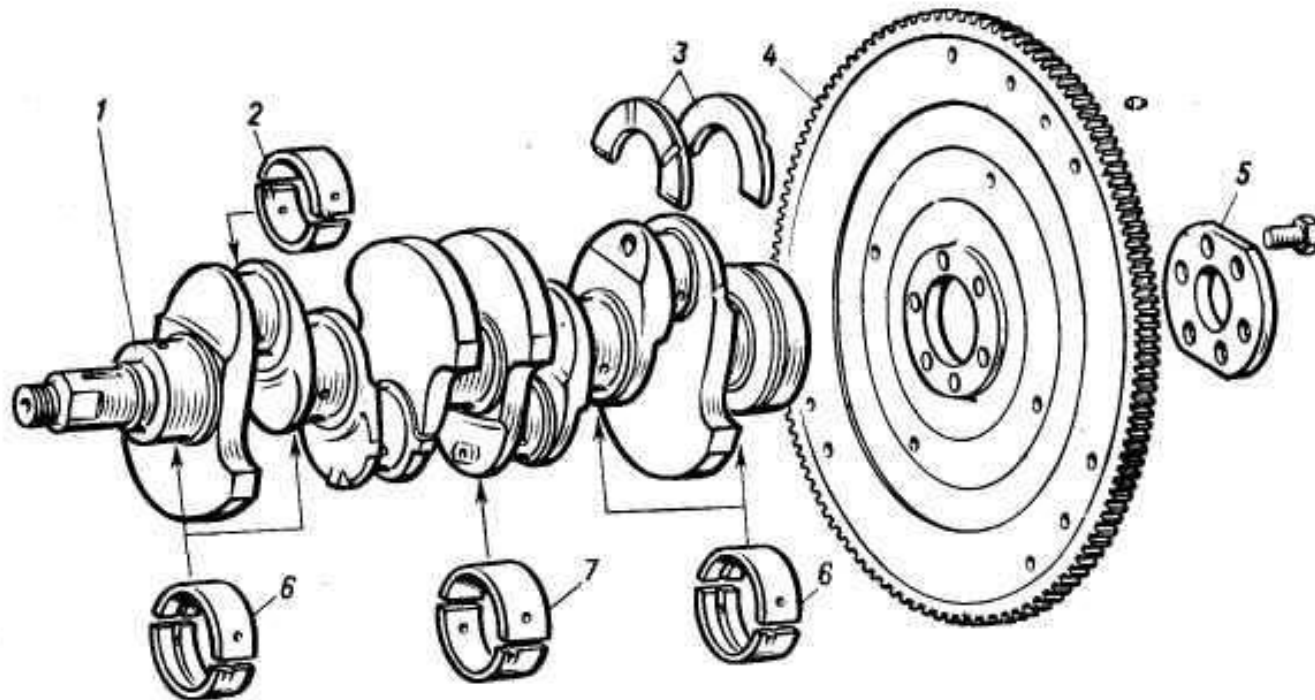
Коленчатый вал



**Коренные
шейки**

Шатунные шейки

К подвижным относятся: Коленчатый вал и маховик



1 — коленчатый вал;
2 — вкладыш шатунного подшипника;
3 — упорные полукольца;
4 — маховик;

5 — шайба болтов крепления маховика;
6 — вкладыши 1,2,4 и 5-го коренных подшипников;

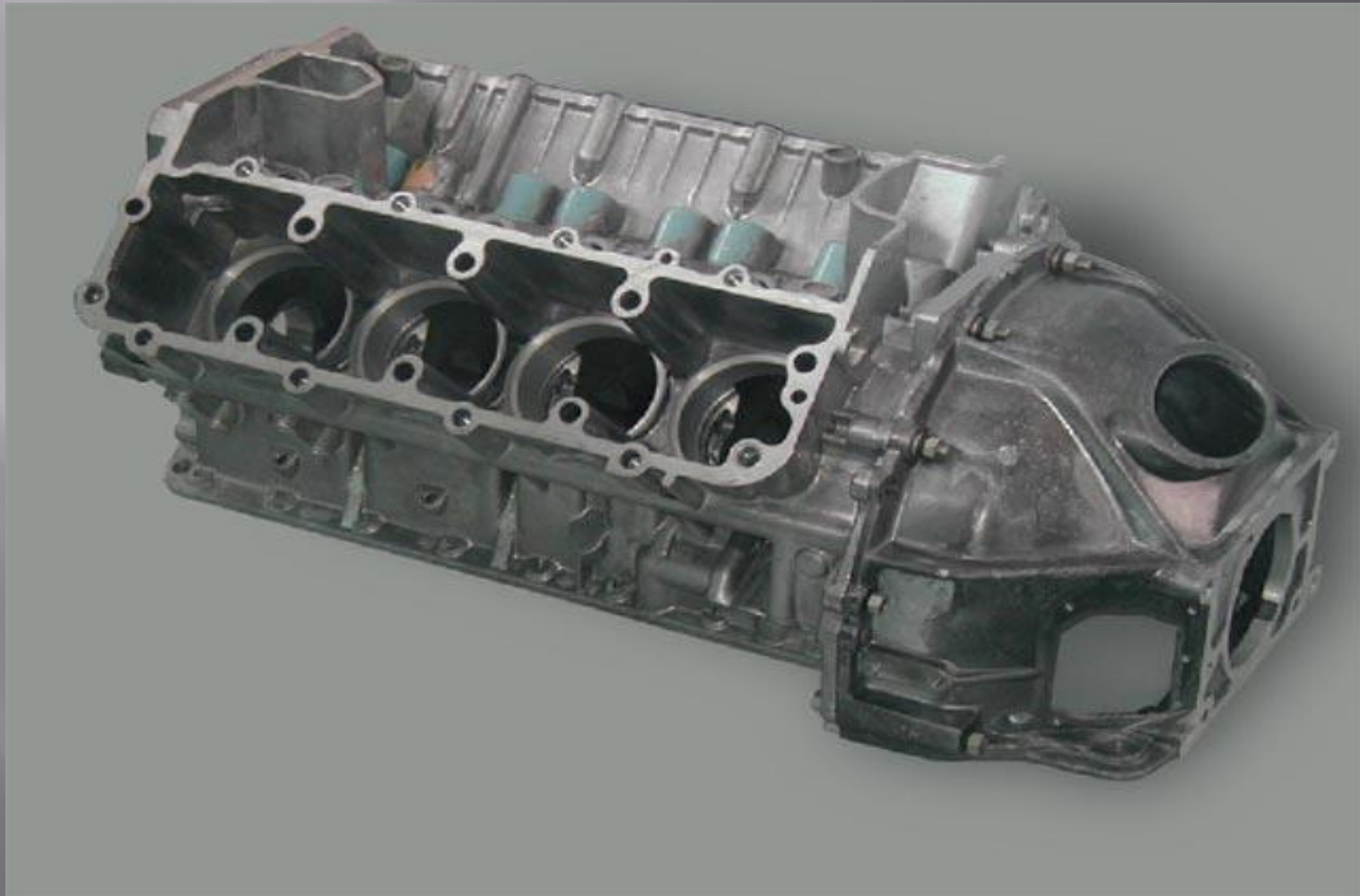
7 — вкладыш центрального (3-го) коренного подшипника

К неподвижным относятся:

- 1. Блок цилиндров**
- 2. Головка блока цилиндров**
- 3. Гильза**
- 4. Поддон картера**

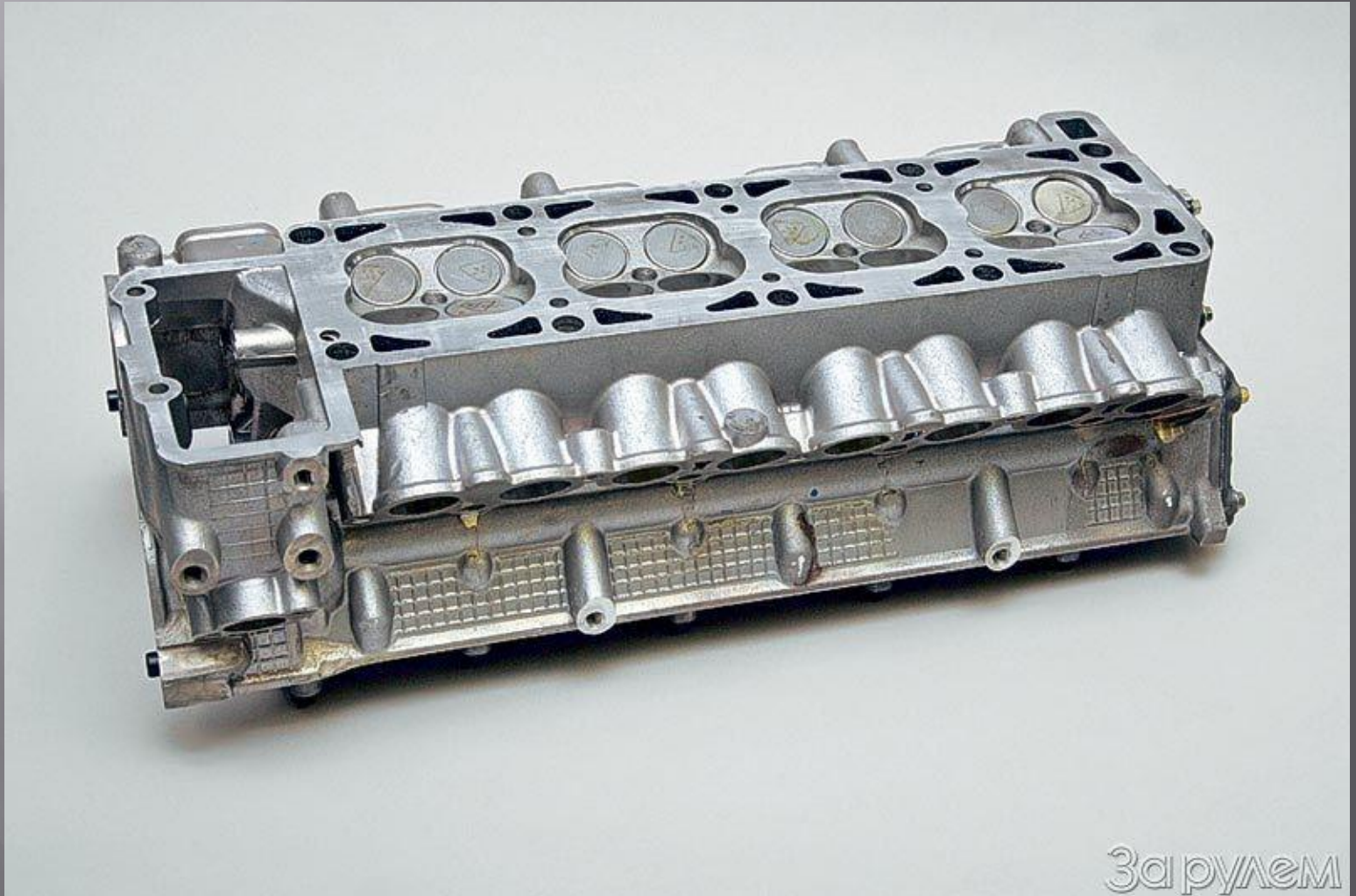
К неподвижным относятся:

Блок цилиндров



К неподвижным относятся:

Головка блока цилиндров



К неподвижным относятся:

Гильза



<http://vsepartali.deal.by/>

К неподвижным относятся:

Поддон картера



gaz20.spb.ru

Спасибо за внимание