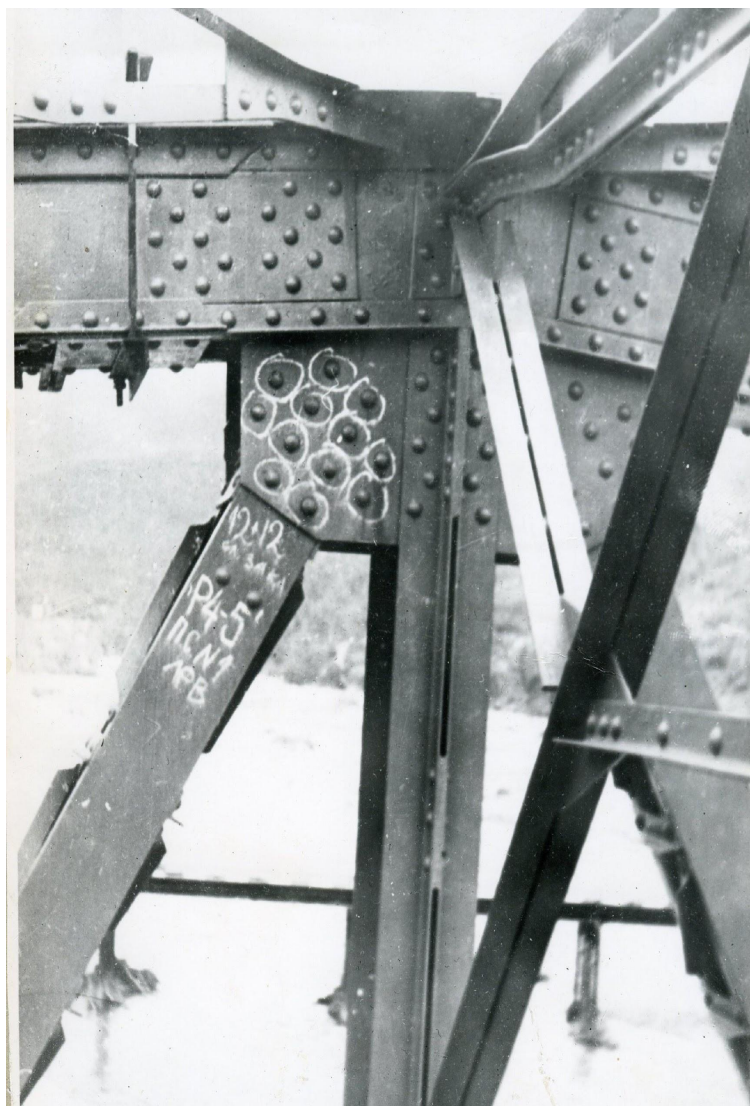


Заклепочные соединения

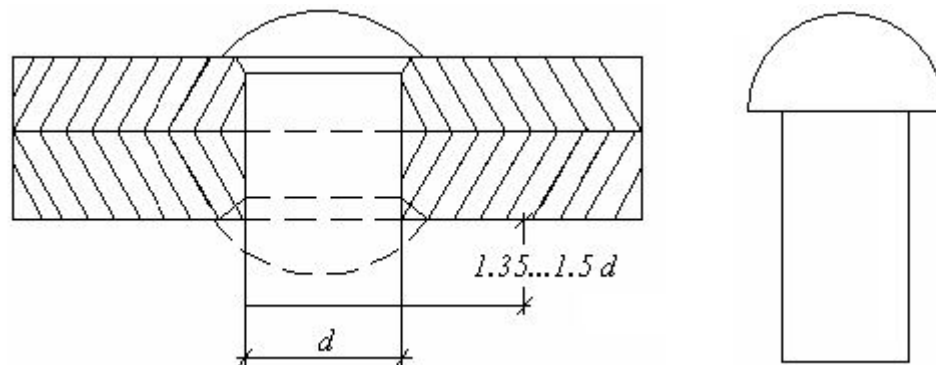


Виды соединений в мостовых конструкциях, характеристика их работы

Способ соединения элементов мостовых металлических конструкций определяется особенностями конструктивного решения объекта проектирования, условиями его работы под нагрузкой, удобством производства работ, а также места выполнения монтажных работ – на заводе или стройплощадке.

1 . Соединения на заклепках

До употребления в дело, заклепка представляет цилиндрический стержень, снабженный с одного конца круглой головкой, которая формируется во время изготовления самой заклепки. Во время клепки обжимается другой конец стержня с образованием второй головки.



Наиболее широко распространена машинная горячая клепка. Клепальные машины (скобы, молотки) приводятся в действие с помощью гидравлики, сжатого воздуха или электричества.

Виды соединений в мостовых конструкциях, характеристика их работы

Заклепка осаживается однократным статическим давлением (нажимная клепка) или повторными ударами (ударная клепка).

Клепка производится быстро, чтобы по окончании головка еще имела темно-красное каление и укорачивающийся при остывании стержень мог еще стянуть соединяемые части.

Заклепки изготовляют из стали более мягкой, чем сталь соединяемых элементов (Ст.2 с $R_y = 210$ мПа и относительным удлинением 26%). Диаметр заклепок 18, 22, 24мм. Отверстие соответственно - 20, 23, 26мм.

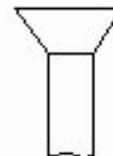
При этом предполагается, что закрепки полностью заполняют отверстие. Для формирования головки обычно достаточно иметь свободный конец длиной от $1,35d$ до $1,5d$.

Заклепочные головки, применяемые в мостах, бывают:

полные,
потайные или
полупотайные.



полные



потайные



полупотайные

Виды соединений в мостовых конструкциях, характеристика их работы

Усилия одной из соединяемых частей могут передаваться либо **трением**, либо **сопротивлением заклепок срезыванию стержня или его смятию**.

Поэтому заклепки рассчитывают на срез и смятие.



Размещают заклепки по следующим основным правилам:

1. Ослабление листа дырами должно быть минимальным.
2. Одинаковые напряжения в различных сечениях листа.
3. Симметричное расположение заклепок относительно оси листа.
4. Одинаковое распределение усилия между заклепками.

Виды соединений в мостовых конструкциях, характеристика их работы

Различают следующие виды стыков на заклепках:

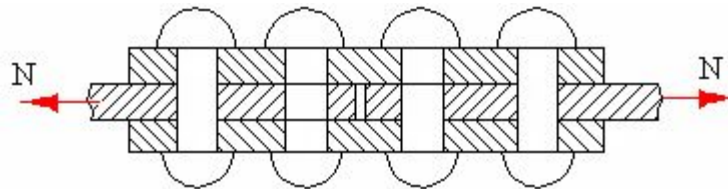
1. Стык в нахлестку



2. Стык с
одной
накладкой



3. Стык с
двумя
накладками



Виды соединений в мостовых конструкциях, характеристика их работы

3. Соединения на обычных болтах

Нашли применение для соединения элементов мостового полотна, перил, тротуаров, смотровых приспособлений, а также для крепления опорных частей.

В таких соединениях **усилия передаются стержнями болтов, вызывая в них напряжения смятия и среза.**

Болты бывают:

Повышенной точности

$d_0 - d = 0.4 \dots 0.6$ мм,

нормальной и грубой

точности $d_0 - d = 2 \dots 5$ мм, где d_0

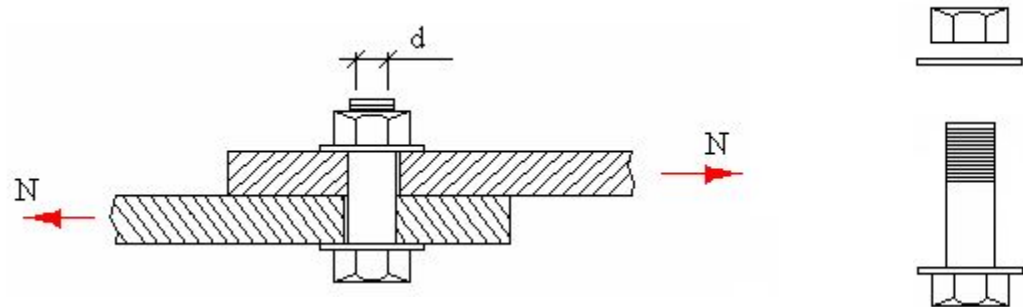
– диаметр отверстия

Расчетное усилие, которое может воспринимать один болт, определяют по формулам:

$$N_b = R_{bs} \cdot m_{b1} \cdot A \cdot n_s$$

$$N_b = R_{bp} \cdot m_{b1} \cdot d \cdot \Sigma t$$

$$N_b = R_{bt} \cdot A_{bn}$$



R_{bs}, R_{bp}, R_{bt} – расчетные сопротивления болта срезу, смятию, растяжению;

d – диаметр стержня болта;

A, A_{bn} – площади сечения болта брутто и нетто;

n_s – количество плоскостей среза одного болта;

Σt – минимальная толщина деталей, сминаемых в одном направлении;

m_{b1} – коэффициент условий работы

Виды соединений в мостовых конструкциях, характеристика их работы

4. Соединения на фрикционных высокопрочных болтах

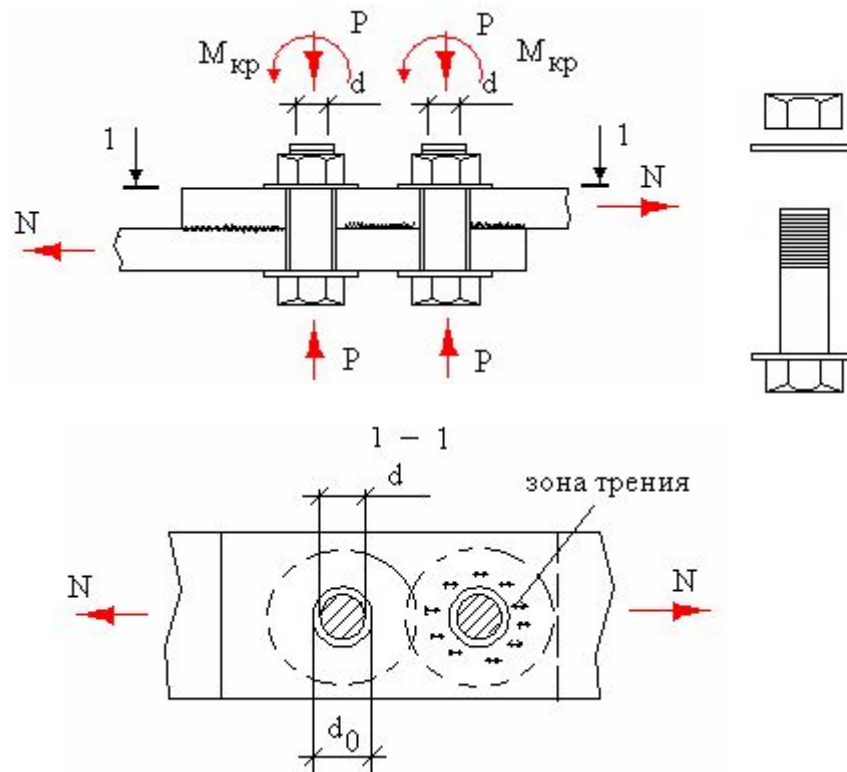
Эти соединения передают усилия только силами трения, возникающими по плоскостям контакта соединяемых деталей. **Сам высокопрочный болт работает только на растяжение.**

Высокопрочные болты в силу своей простоты – основной вид монтажных соединений.

Широко применяют болты из сталей **40Х, 38ХС** диаметром 18, 22, 24 и 27 мм.

При этом диаметр отверстий должен составлять соответственно 21, 25, 28 и 30 мм. (23, 28, 30, 33мм – для не определяющих проектного положения деталей).

Полная длина болта выбирается таким образом, чтобы стержень болта выходил за границу на 2...3 витка.



$$Q_{bh} = \frac{\mu \cdot P}{\gamma_{bh}}$$

где

μ – коэффициент трения в зависимости от способа очистки принимаемый 0,35...0,58;

$P = Rbh \cdot Abh \cdot mbh$ – усилие натяжения высокопрочного болта;

$Rbh = 0,7 Rbun$ – расчетное сопротивление высокопрочного болта

($Rbh = 770 \text{ Мпа}$ – для стали **40Х**);

Abh – площадь сечения болта, нетто

($Abh = 3,03 \text{ см}^2$ – для $d = 22 \text{ мм}$, $Abh = 3,54 \text{ см}^2$ – для $d = 24 \text{ мм}$) ;

$mbh = 0,95$ – коэффициент условий работы высокопрочного болта.

Виды соединений в мостовых конструкциях, характеристика их работы

При расчетах болтовых соединений (как обычных, так и высокопрочных) условно считают, что проходящая через центр тяжести соединения продольная сила N распределяется между болтами равномерно.

Тогда необходимое количество болтов:

$$n \geq \frac{N}{mN_{b,\min} (Q_{bh})}$$

При расчете обычных болтов в качестве расчетного усилия берут меньшее из значений расчетного усилия, воспринимаемого одним болтом.

Сечения элементов, ослабленных отверстиями под высокопрочные болты, проверяют на прочность. При этом считают, что половина усилия, приходящегося на каждый болт в рассматриваемом сечении, воспринимается силами трения.

Тогда в наиболее напряженном сечении по крайнему ряду болтов напряжение:

$$\sigma \geq \frac{N}{A_c} \left(1 - 0,5 \frac{n_1}{n}\right) \leq R_y m$$

Коэффициент прикрепления

ДЛЯ РАСЧЕТА ЗАКЛЕПОЧНЫХ И БОЛТОВЫХ СОЕДИНЕНИЙ

При расчете заклепочных, болтовых и клепано-болтовых соединений коэффициенты μ_0 , μ_b , $\mu_{0(p)}$ и $\mu_{b(p)}$, $1/\text{см}^2$, определяются по формулам:

а) на срез заклепок и болтов повышенной точности (точечных):
одиночный

$$\mu_0 = \frac{1}{k_{\text{ср}} \frac{\pi d_3^2}{4}};$$

двойной

$$\mu_0 = \frac{1}{2k_{\text{ср}} \frac{\pi d_3^2}{4}};$$

б) на смятие металла заклепочных (болтовых) отверстий

$$\mu_0 = \frac{1}{k_{\text{см}} d_3 \delta};$$

в) на сдвиг во фрикционных соединениях на высокопрочных болтах по одной плоскости трения

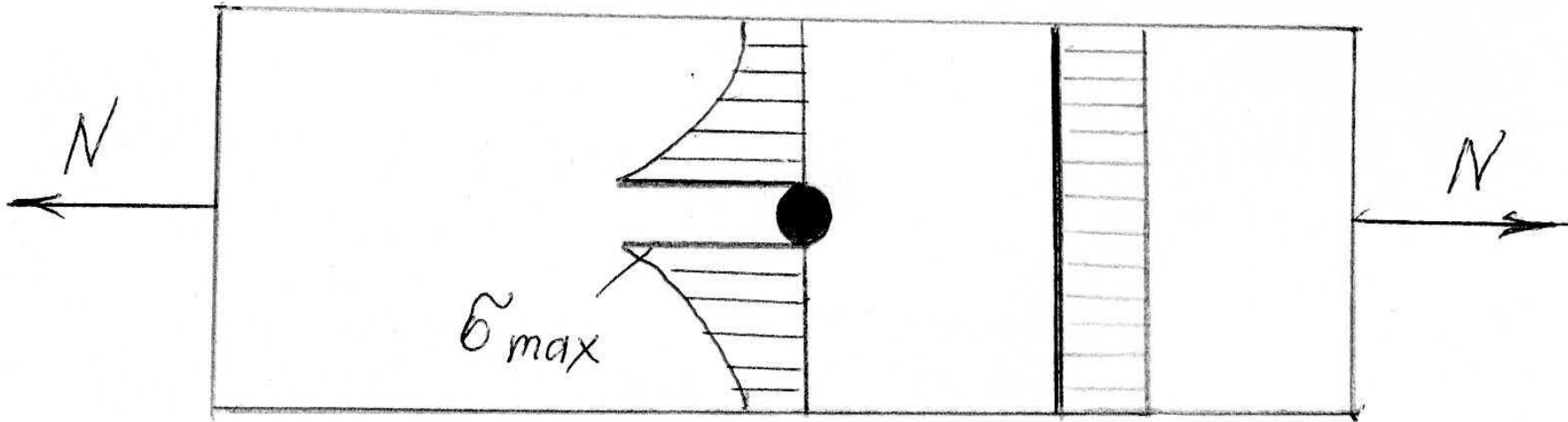
$$\mu_b = \frac{\chi_1 R}{0,95 k_M N f_T};$$

г) на отрыв головок заклепок (болтов) и высокопрочных болтов

$$\mu_0 (p) = \frac{1}{k_{отр} \frac{\pi d_3^2}{4}}; \mu_6 (p) = \frac{1}{k_{отр} \frac{\pi d_6^2}{4}},$$

где d_3 — диаметр заклепки или болта повышенной точности (точенного), см; d_6 — диаметр высокопрочного болта, см; $k_{ср}$, $k_{см}$, $k_{отр}$ — коэффициенты перехода от основных расчетных сопротивлений металла конструкции к расчетным сопротивлениям заклепок или болтов по срезу, смятию и отрыву головок, принимаются по указаниям п. 2.1; δ — наименьшая суммарная толщина пакета, сминаемого с одной стороны заклепочно-го (болтового) стержня; R — основное расчетное сопротивление металла соединяемых элементов, МПа (тс/см²); N — нормативное усилие натяжения высокопрочных болтов, кН (тс); если нет данных для болтов с номинальным диаметром 18, 22, 24 мм, принимается соответственно равным 130 (13), 200 (20) и 240 (24) кН (тс); f_T — нормативный коэффициент трения по контактными поверхностям соединяемых элементов, определяемый в зависимости от способа очистки поверхностей по табл. П.2.1; k_M — коэффициент надежности по материалу, определяемый по табл. П.2.2 в зависимости от числа болтов в соединении и способа очистки контактных поверхностей.

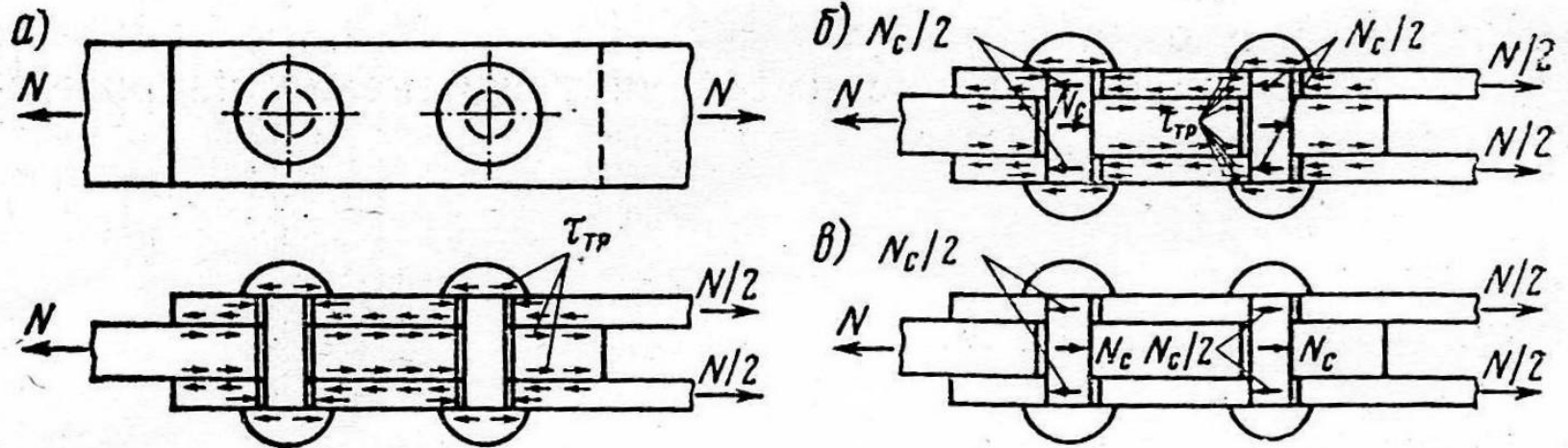
Коэффициент концентрации напряжений



$$\sigma_{\text{ср}} = \frac{N}{A}$$

$$\alpha_{\sigma} = \frac{\sigma_{\max}}{\sigma_{\text{ср}}}$$

Стадии работы заклепочного соединения



. Передача усилий в заклепочном соединении при работе:
 а — в I стадии; б — во II стадии; в — в III стадии

Усилия в заклепочных соединениях, работающих на срез заклепок, передаются двумя путями: трением контактирующих поверхностей соединяемых элементов и непосредственно через стержни заклепок. Силы трения образуются благодаря начальным продольным усилиям, возникающим в заклепках главным образом вследствие укорочения при их остывании. Начальное напряжение в заклепках зависит в основном от толщины склепываемого пакета b и диаметра заклепки d . При росте отношения b/d начальные напряжения в заклепке увеличиваются. Так, при клепке скобой в заклепках из малоуглеродистой стали при изменении b/d от 1 до 3,5 начальные напряжения $\sigma_{он}$ в заклепках возрастают от 50 МПа до значения, близкого к пределу текучести металла заклепки. При клепке пневматическим молотком значения $\sigma_{он}$ немного снижаются.

Коэффициент трения для контактирующих поверхностей склепываемых элементов из малоуглеродистой стали в зависимости от состояния поверхности колеблется от 0,3 до 0,5. Таким образом, при статических нагрузках в заклепочных соединениях до 80% расчетного усилия может передаваться силами трения. Однако при расчетах заклепочных соединений на прочность влияние сил трения не учитывают. Это объясняется тем, что при статических нагрузках к моменту разрушения заклепочного соединения силы трения вследствие пластических деформаций в заклепках резко уменьшаются и их влияние на прочность оказывается незначительным.

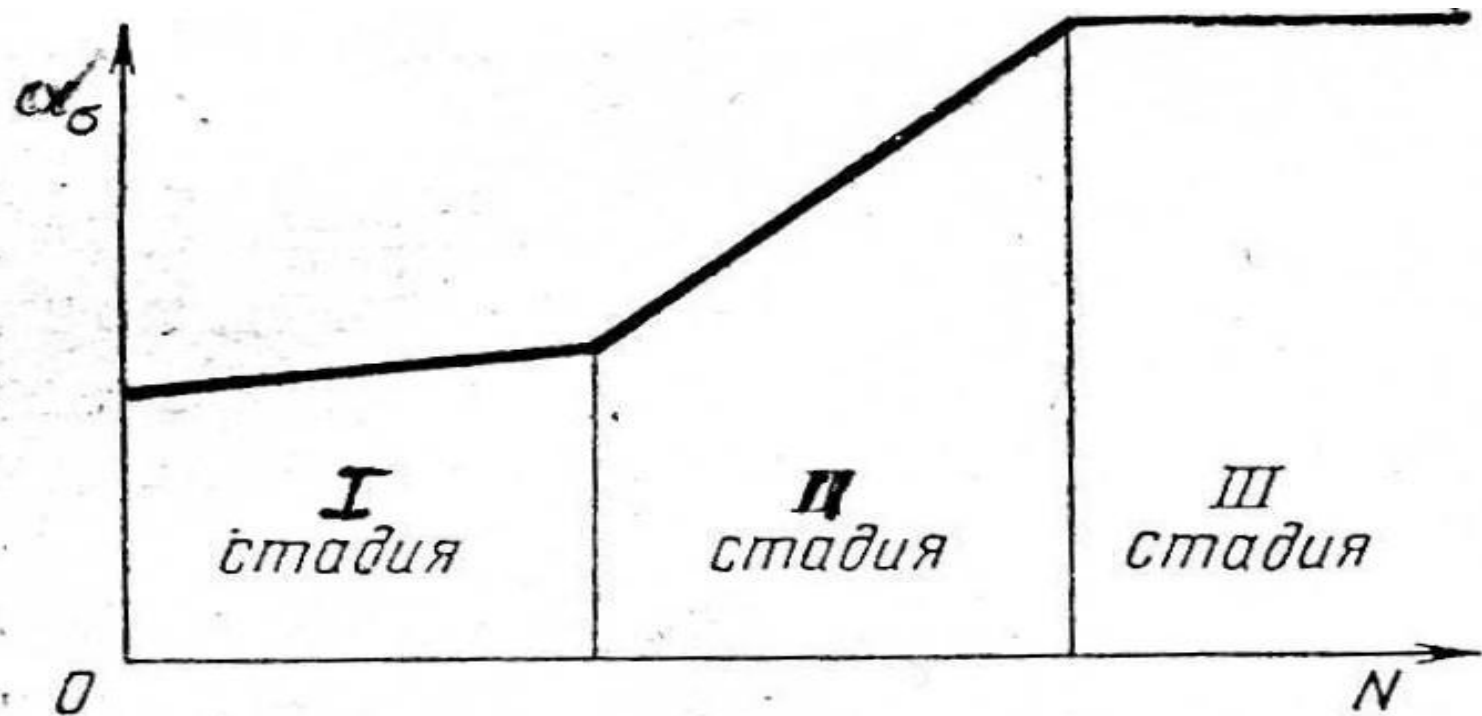
По-иному влияют силы трения на выносливость соединяемых элементов. Поскольку усталость развивается главным образом в упругой стадии работы соединения, когда силы трения значительны, их влияние на выносливость заклепочных и болтовых соединений весьма велико. Оно состоит в том, что при передаче усилий трением улучшается напряженное состояние

в зонах заклепочных отверстий вследствие уменьшения концентрации напряжений.

В зависимости от характера передачи усилий в заклепочных и болтовых соединениях их работу можно рассматривать в трех стадиях. В I стадии усилие в соединении полностью передается силами трения, возникающими на контактирующих поверхностях соединяемых элементов. Для работы соединения в I стадии характерна сравнительно невысокая концентрация напряжений, что благоприятно отражается на усталостной прочности соединяемых элементов. Это связано с тем, что, во-первых, силовой поток благодаря наличию сил трения на участках перед отверстием подходит к отверстию с интенсивностью ниже номинальной перед началом соединения; во-вторых, вследствие возникновения сил трения между головкой заклепки (головкой или гайкой болта) и накладкой часть усилия передается непосредственно через головку заклепки (головку или гайку болта), которая в данном случае служит своеобразным «мостиком», улучшающим передачу усилия. Коэффициент концентрации напряжений для отверстий α_c при работе соединения в I стадии мало зависит от внешней нагрузки, а по своему значению он ниже, чем для кругового отверстия в полосе, нагруженной равномерно распределенной нагрузкой.

По мере увеличения нагрузки и преодоления сил трения в соединении происходит сдвиг, и начинается II стадия его работы. Теперь усилие передается как силами трения, так и непосредственно через стержни заклепок (болтов) на стенки отверстий N_c . Увеличение внешней нагрузки при работе во II стадии изменяет соотношение усилий, передаваемых трением и непосредственно через стержни заклепок (болтов). При упругой работе усилие, передаваемое силами трения, мож-

Изменение теоретического коэффициента концентрации



Зависимость α_0 от N в разных стадиях работы соединения

Значение коэффициента концентраций напряжений для заклепочного отверстия в сечении по крайнему напряженному ряду заклепок определяют по формуле

$$\alpha_{\sigma} = \left[\frac{m' \sigma_{\theta}' k F_{\theta}}{1000 \delta n_{\text{сеч}}} + \alpha_{\sigma}'' (1-k) \right] m_e,$$

где m' - коэффициент, учитывающий эксцентricность передачи усилий с заклепки к контуру отверстия;
 $m' = 1$ при работе соединения в начале 2-й стадии |,
 $m' = 1,2$ при работе в 3-й стадии для двухсрезных соединений и $m' = 1,8$ для односрезных соединений;

σ_{θ}' - напряжение, принимаемое по графику на рис. 1 в зависимости от отношения b/d (при $b/d > 10$ $\sigma_{\theta}' = 300$);

b - ширина по поверхности контакта прикрепления рассматриваемой части сечения к узлу, см;

d - диаметр заклепки, см;

α_{σ}'' - коэффициент концентрации напряжений для кругового отверстия, принимаемый по графику на рис. 2 в зависимости от b/d (при $b/d > 10$ $\alpha_{\sigma}'' = 2,73$);

k - доля нагрузки, приходящаяся на первый ряд заклепочного соединения

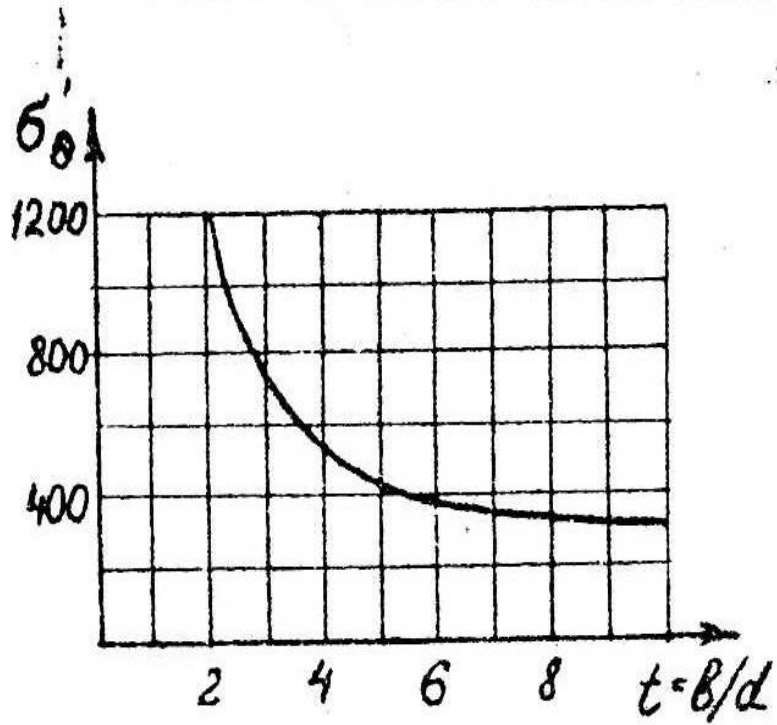


График для определения параметра σ'_θ

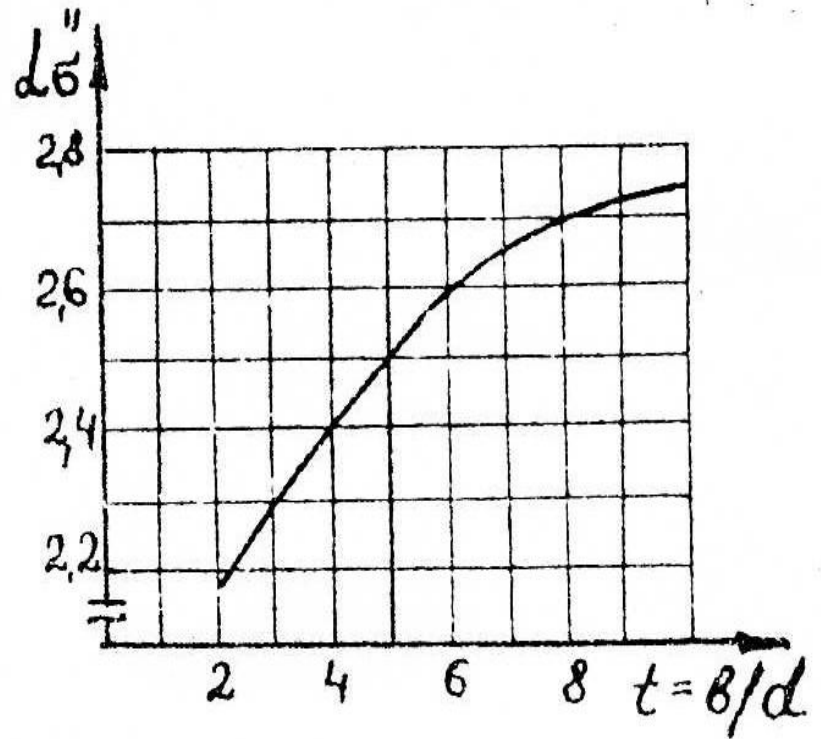
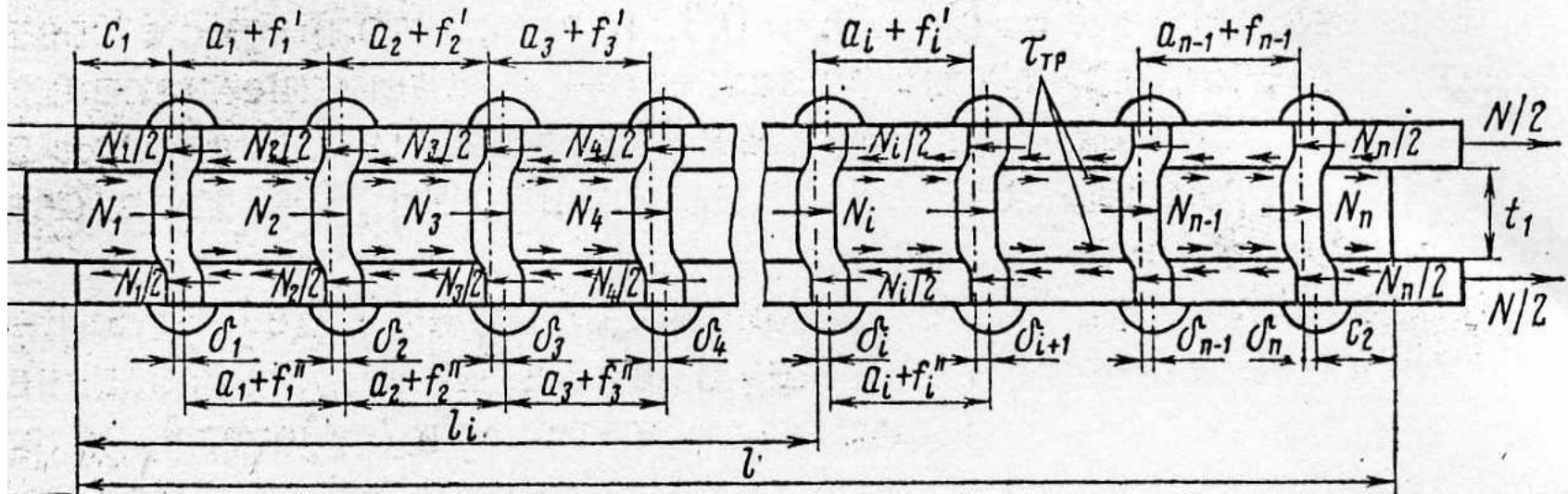


График для определения параметра $d\sigma''$

II стадия



III стадия

