

# Производственные и отопительные котельные

Котельные – источники теплоснабжения, на которых вырабатывается и отпускается потребителям только тепловая энергия.

## Классификация:

1. по назначению
2. по надежности отпуска теплоты потребителям
3. по виду котлоагрегатов, установленных в котельных
4. по виду топлива, используемого в котельной
5. по размещению
6. по тепловой мощности

### 1. по назначению:

- отопительные
- отопительно-производственные
- производственные
- энергетические

## **2. по надежности отпуска теплоты потребителям**

- котельные I-й категории
- котельные II-й категории

## **3. по виду котлоагрегатов, установленных в котельных**

- паровые
- водогрейные
- пароводогрейные

## **4. по виду топлива, используемого в котельной**

- на твердом топливе
- на жидком топливе;
- на газообразном топливе;
- на электрической энергии;
- комбинированные

топливо по режиму потребления в котельной подразделяется следующим образом:

- основное
- резервное
- аварийное
- растопочное

## **5. по размещению**

- отдельно стоящие;
- пристроенные к зданиям другого назначения;
- встроенные в здания другого назначения;
- крышные;
- котельные для поквартирного теплоснабжения зданий
- транспортабельные котельные

## **6. по тепловой мощности**

условная классификация котельных по мощности:

- малой - менее 20 МВт,
- средней - 20-100 МВт,
- большой 100 МВт.
- Котельные мощностью более 300 МВт называют блочными станциями.

## Марки водогрейных котлов:

- 1) газомазутные: ПТВМ, КВГМ ...
- 2) твердотопливные: КВ-ТК, КВ-ТС, ЗЧМ....

### Пример маркировки

КВГМ-50 – газомазутный водогрейный котел с расчетной теплопроизводительностью 50 Гкал/ч (58 МВт).

## Типоразмеры паровых котлов низкого и среднего давления

Е-0,25-9 до Е-160-24 и Е-75-40,

первая цифра – номинальная паропроизводительность т/ч,  
вторая цифра – абсолютное давление пара в ата.

Промышленные паровые котлы 9, 14, 20, 40 атмосфер.

Котлы на давление 9, 14, 20 атм вырабатывают либо сухой насыщенный пар, либо слабо перегретый (температура не выше 250 °С).

### Пример маркировки паровых котлов:

- ДЕ – 25 – 14 ГМ;
- ДЕ – 25 – 14/225 ГМ

# Режимы работы основного и вспомогательного оборудования котельных

- Максимальный зимний режим
- Средний (*ранее был контрольный или аварийный режим*)
- Летний режим

В дополнение к трем основным режимам:  
среднеотопительный режим.

**Предварительный выбор оборудования:**

$$\frac{Q_T^P}{\Sigma Q^P} = \frac{Q_T^P}{Q_T^P + Q_o^P + Q_v^P + Q_{zv}^{cp}}$$

При выходе из строя наибольшего по производительности котла в котельных первой категории оставшиеся котлы должны обеспечивать отпуск тепловой энергии потребителям первой категории в количестве, определяемом:

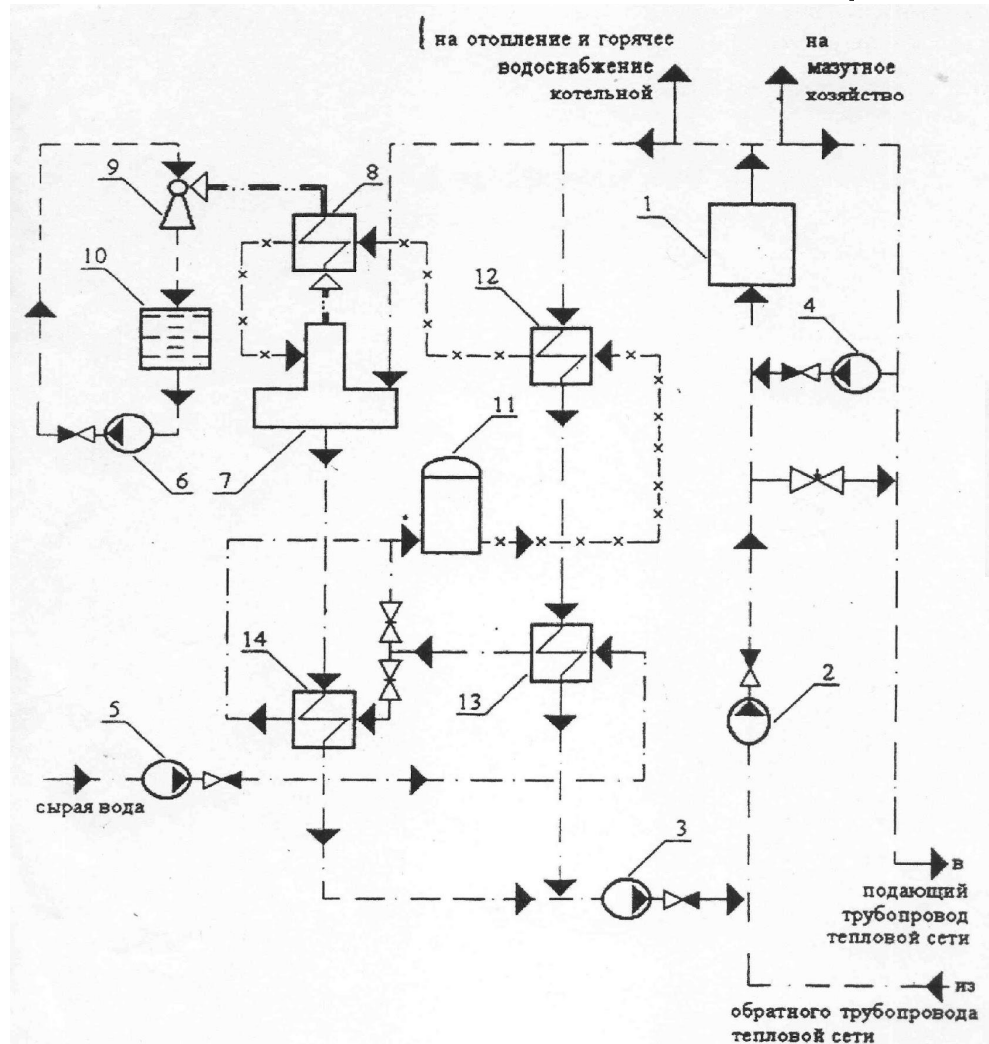
- минимально допустимыми нагрузками (независимо от температуры наружного воздуха) - на технологическое теплопотребление и системы вентиляции;

- режимом наиболее холодного месяца - на отопление и горячее водоснабжение.

При выходе из строя одного котла независимо от категории котельной количество тепловой энергии, отпускаемой потребителям второй и третьей категорий, следует обеспечивать в размерах, указанных в таблице 1.

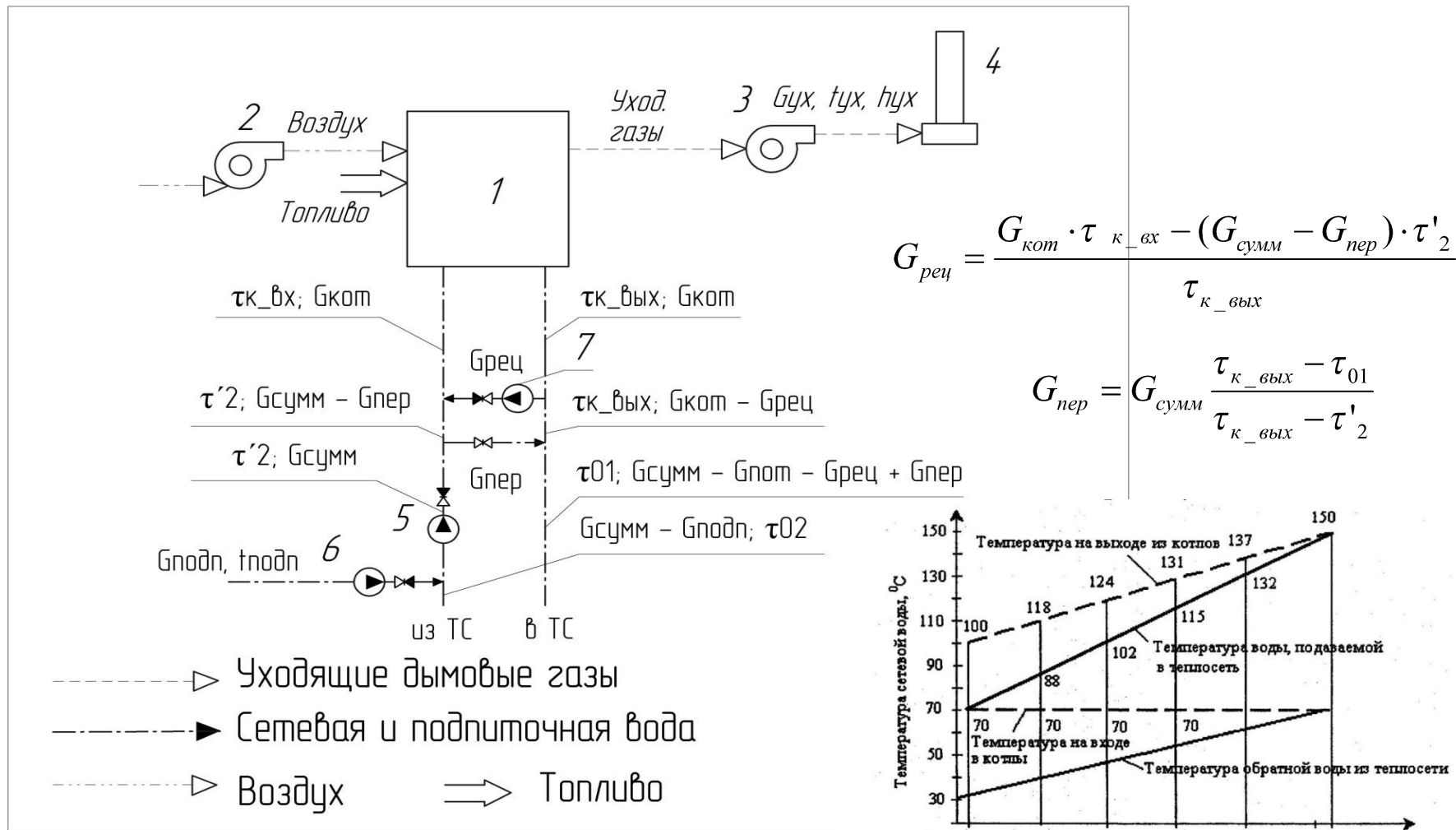
Расчетная температура наружного воздуха для проектирования отопления $t_0$ , °С	Минус 10	Минус 20	Минус 30	Минус 40	Минус 50
Допустимое снижение подачи теплоты до, %	78	84	87	89	91
Примечание - Данные значения соответствуют температуре наружного воздуха наиболее холодной пятидневки обеспеченностью 0,92.					

# Принципиальная тепловая схема водогрейной котельной



- 1 – водогрейные котлоагрегаты; 2 – сетевые насосы; 3 – подпиточные насосы;  
 4 – рециркуляционные насосы; 5 – насосы сырой воды; 6 – конденсатные насосы;  
 7 – вакуумный деаэратор; 8 – охладитель выпара; 9 – пароструйный эжектор;  
 10 – бак для сбора конденсата; 11 – химводоочистка; 12 – подогреватель химически очищенной воды;  
 13 – подогреватель сырой воды; 14 – охладитель подпиточной воды.

# Принципиальная схема потоков энергоносителей водогрейного котла



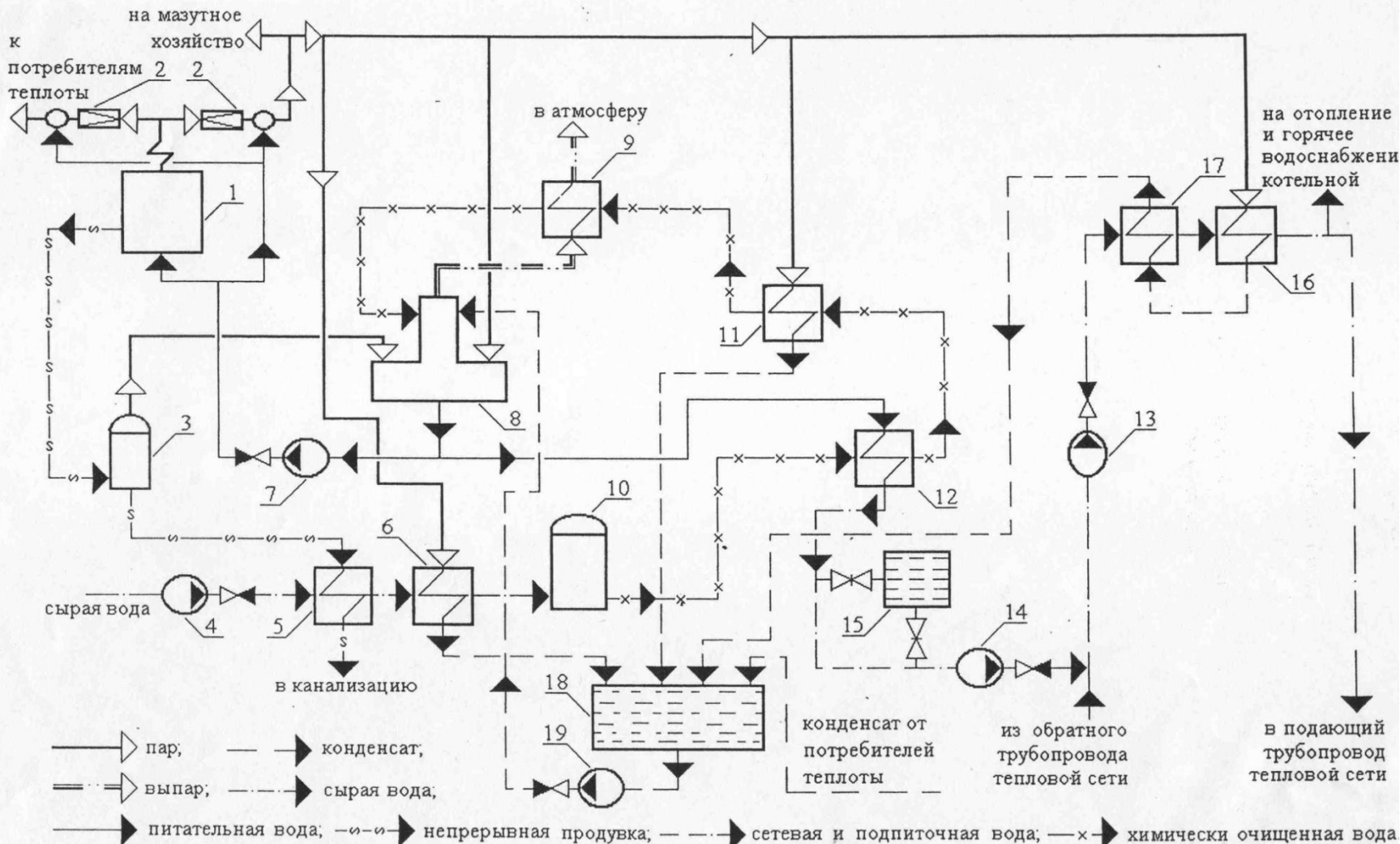
1 – водогрейный котел; 2 – дутьевой вентилятор; 3 – дымосос;  
 4 – дымовая труба; 5 – сетевой насос; 6 – подпиточный насос;  
 7 – рециркуляционный насос.



# Основные параметры водогрейных котлов по ГОСТ 10617-83

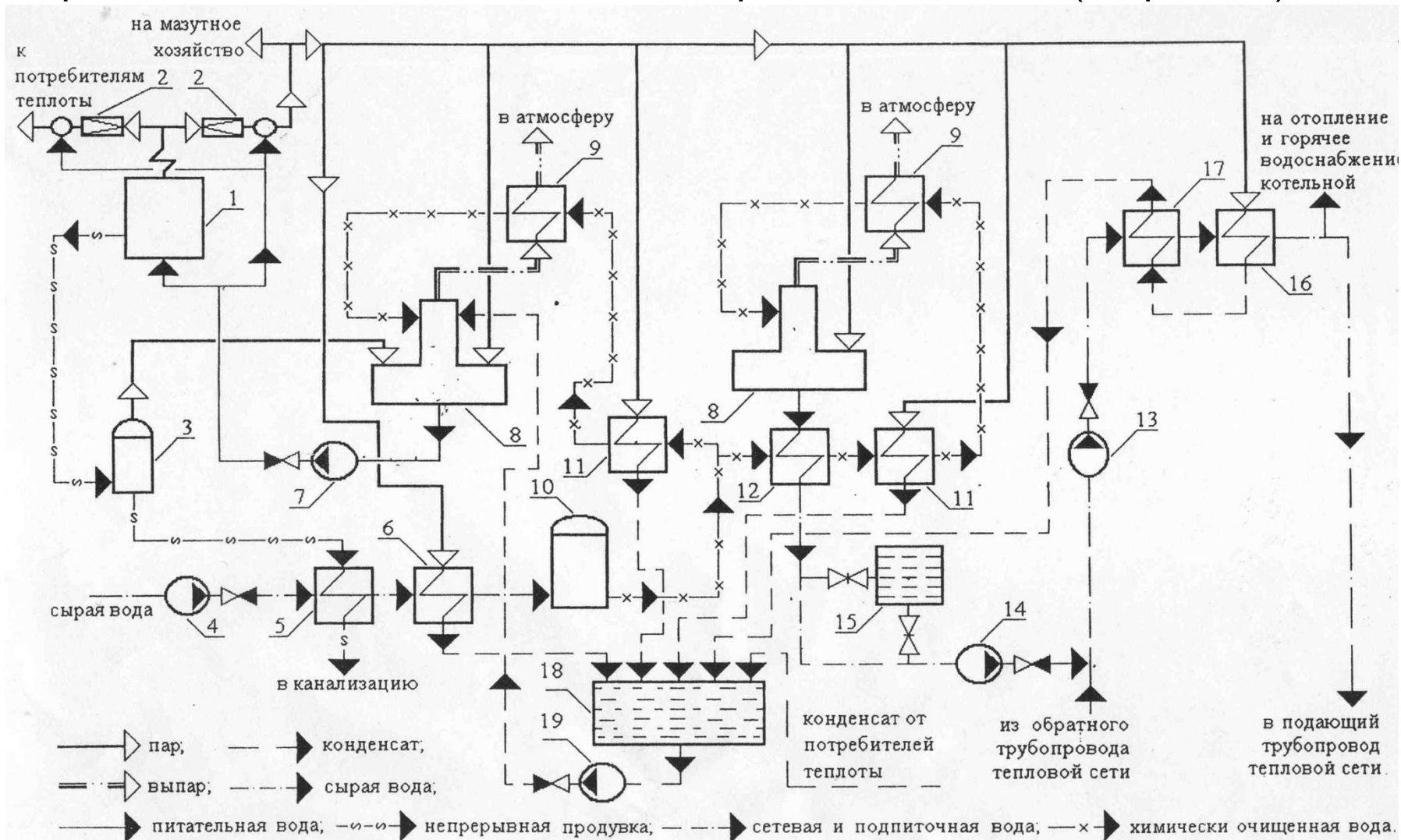
Тип котла	Номин.теплопроиз-ть, Гкал/ч (МВт)	темп-ра сетевой воды на входе в котел, °С	темп-ра сетевой воды на выходе из котла, °С	вид сжигаемого топлива
КВа	1 (1,16); 2 (2,32); 3 (3,48)	70	95	природный газ
КВ - Г	4,3 (5); 8,3 (9,65); 10 (11,6)	70	150	природный газ
ТВГ	4 (4,65); 6,5 (7,56); 10 (11,6); 20 (23,3); 30 (35); 50 (58)	70 (110)	150	твердое топливо (уголь, дрова, торф)
КВ-ТК	100(116)	70	150	тв.топливо
КВ-ГМ	0,946 (1,1); 2,15 (2,5); 4 (4,65); 6,5 (7,56); 10 (11,6); 20 (23,3); 30 (35); 50 (58); 60 (69); 100 (116); 120 (139); 180 (209)	70	95 - 150	природный газ, мазут
ПТВМ	30 (35); 60 (69); 120 (139); 180 (209)	70	150	природный газ

# Принципиальная тепловая схема паровой котельной (закр. СТС)



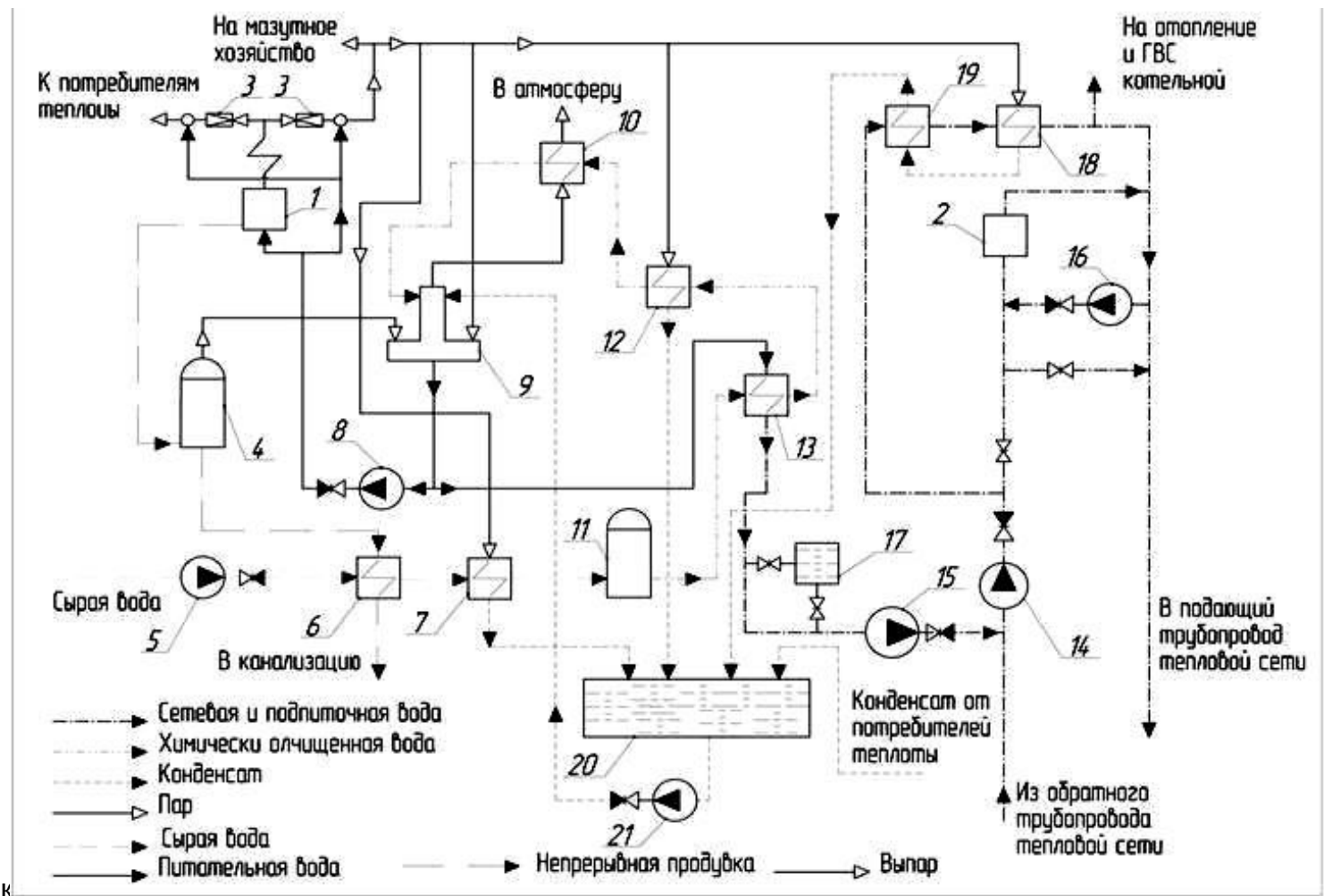
1 – паровые котлоагрегаты; 2 –редукционно-охладительные установки; 3 – расширитель непрерывной продувки; 4 – насосы сырой воды; 5 – охладитель непрерывной продувки; 6 – подогреватель сырой воды; 7 – питательные насосы; 8 – деаэраторы; 9 – охладитель выпара; 10 – химводоочистка; 11 – подогреватель химически очищенной воды; 12 – охладитель подпиточной воды; 13 - сетевые насосы; 14 – подпиточные насосы; 15 – баки-аккумуляторы подпиточной воды; 16 – пароводяные сетевые подогреватели; 17 – водоводяные охладители конденсата; 18 - бак для сбора конденсата; 19 - конденсатные насосы

# Принципиальная тепловая схема паровой котельной (откр. СТС)



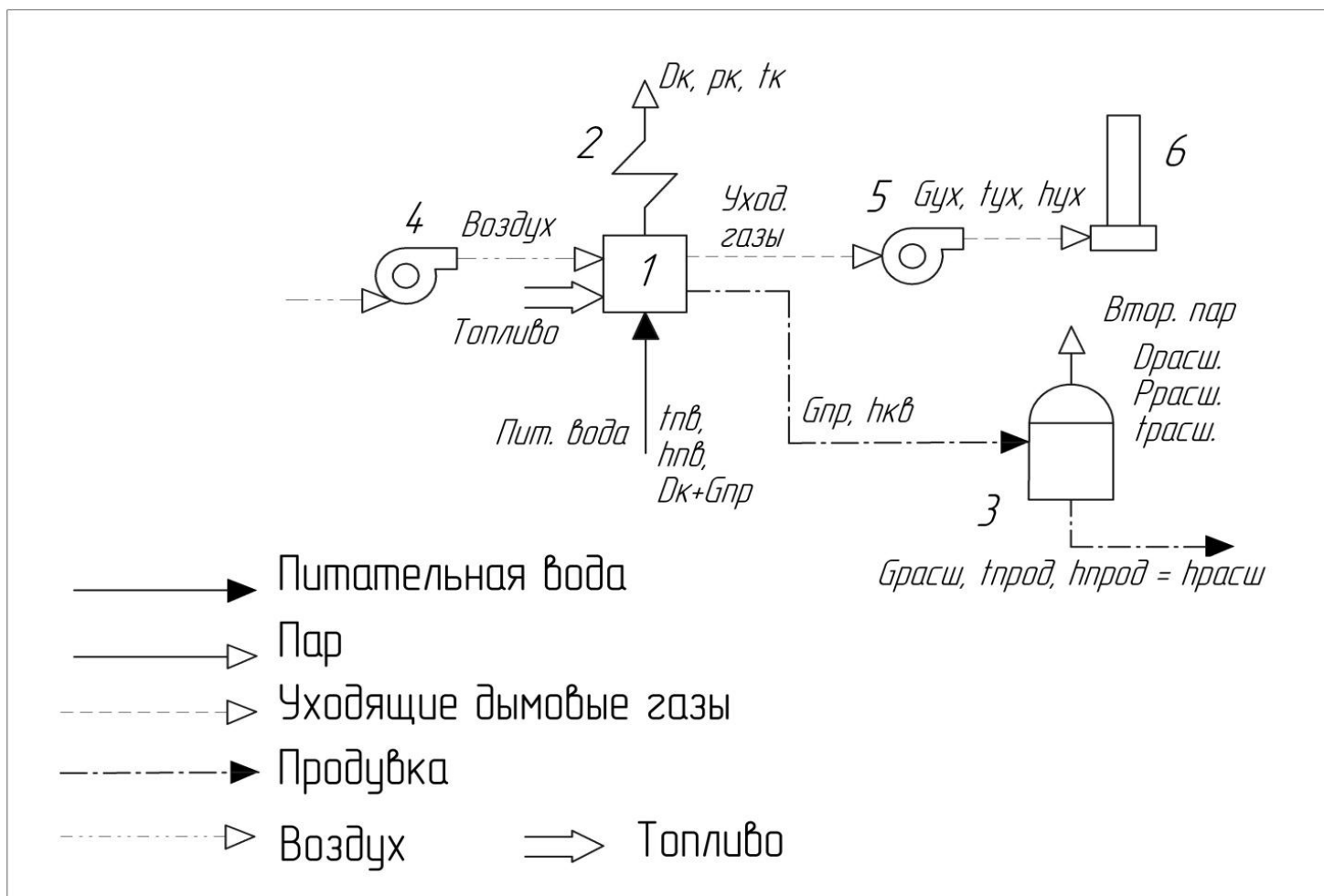
1 – паровые котлоагрегаты; 2 –редукционно-охладительные установки; 3 – расширитель непрерывной продувки; 4 – насосы сырой воды; 5 – охладитель непрерывной продувки; 6 – подогреватель сырой воды; 7 – питательные насосы; 8 – деаэраторы; 9 – охладитель выпара; 10 – химводоочистка; 11 – подогреватель химически очищенной воды; 12 – охладитель подпиточной воды; 13 - сетевые насосы; 14 – подпиточные насосы; 15 – баки-аккумуляторы подпиточной воды; 16 – пароводяные сетевые подогреватели; 17 – водяные охладители конденсата; 18 - бак для сбора конденсата; 19 - конденсатные насосы

# Принципиальная тепловая схема пароводогрейной котельной, работающей на водяную закрытую систему теплоснабжения



1 – паровые котлы; 2 – сетевые насосы; 3 – насосы к потребителям теплоты; 4 – сырая вода; 5 – насосы сырой воды; 6 – охладитель непрерывной продувки; 7 – подогреватель сырой воды; 8 – питательные насосы; 9 – деаэратор; 10 – охладитель выпара; 11 – химводоочистка; 12 – подогреватель химически очищенной воды; 13 – охладитель подпиточной воды; 14 – сетевые насосы; 15 – подпиточные насосы; 16 – рециркуляционные насосы; 17 – баки-аккумуляторы подпиточной воды; 18 – пароводяные сетевые подогреватели; 19 – водоводяные охладители конденсата; 20 – конденсат от потребителей теплоты; 21 – непрерывная продувка.

## Принципиальная схема потоков парового котла



1 – паровой котел, 2 – пароперегреватель, 3 – расширитель непрерывной продувки,  
 4 – дутьевой вентилятор, 5 – дымосос, 6 – дымовая труба

# Основные параметры паровых котлов по ГОСТ 3619-82

Тип котла	Номин.паропроиз- ть, т/ч	Номин.давление, атм (МПа)	Номин. темп-ра пара, °С	Номин. темп- рапит.воды, °С
Паровые котлы низкого давления				
Пр	0,16; 0,25; 0,4; 0,7; 1.	9 (0,9)	175	50
Е	0,05; 0,4; 0,7; 1; 1,6; 2,5; 4; 6,5; 10	9 (0,9)	175	50-100
Паровые котлы среднего давления				
Е	2,5; 4; 6,5; 10; 16; 25; 35; 50; 75; 100; 160	14 (1,4)	194; 225; 220	100
Е	10; 16; 25; 35; 50; 75; 100; 160	24 (2,4)	221; 250	100
Е	10; 16; 25; 35; 50; 75; 100; 160	40 (3,9)	440	145
Паровые котлы высокого давления				
Е	160; 220	100 (9,9)	540	215
Е	210; 330; 420; 500; 820	140 (13,8)	560	230
Еп, Пп	670	140 (13,8)	560	230
Пп	1800	140 (13,8)	545	240
Пп, Кп	1000; 1650; 2650; 3950	225 (25)	545	270

# Показатели работы котельных

К основным энергетическим показателям относятся:

- установленная тепловая мощность котельной (тепловая производительность);
- годовая выработка теплоты в котельной (с нагретой сетевой водой, с паром);
- годовой отпуск теплоты от котельной (с нагретой сетевой водой, с паром);
- расход теплоты на собственные нужды котельной;
- число часов использования установленной мощности котельной;
- расход топлива в котельной (как природного, так и условного);
- удельный расход топлива в котельной на выработку и отпуск одной единицы тепловой энергии;
- расход электроэнергии в котельной
- удельный расход электроэнергии в котельной на единицу выработанной и отпущенной теплоты ;
- расход воды в котельной;
- удельный расход воды в котельной на единицу выработанной и отпущенной тепло

К основным экономическим показателям работы котельной относятся:

- капитальные затраты на строительство котельной
- эксплуатационные затраты на котельную
- себестоимость вырабатываемой тепловой энергии
- цена тепловой энергии, вырабатываемой в котельной (тариф)

## Режимная карта водогрейного котла типа КВ-ГМ-100.

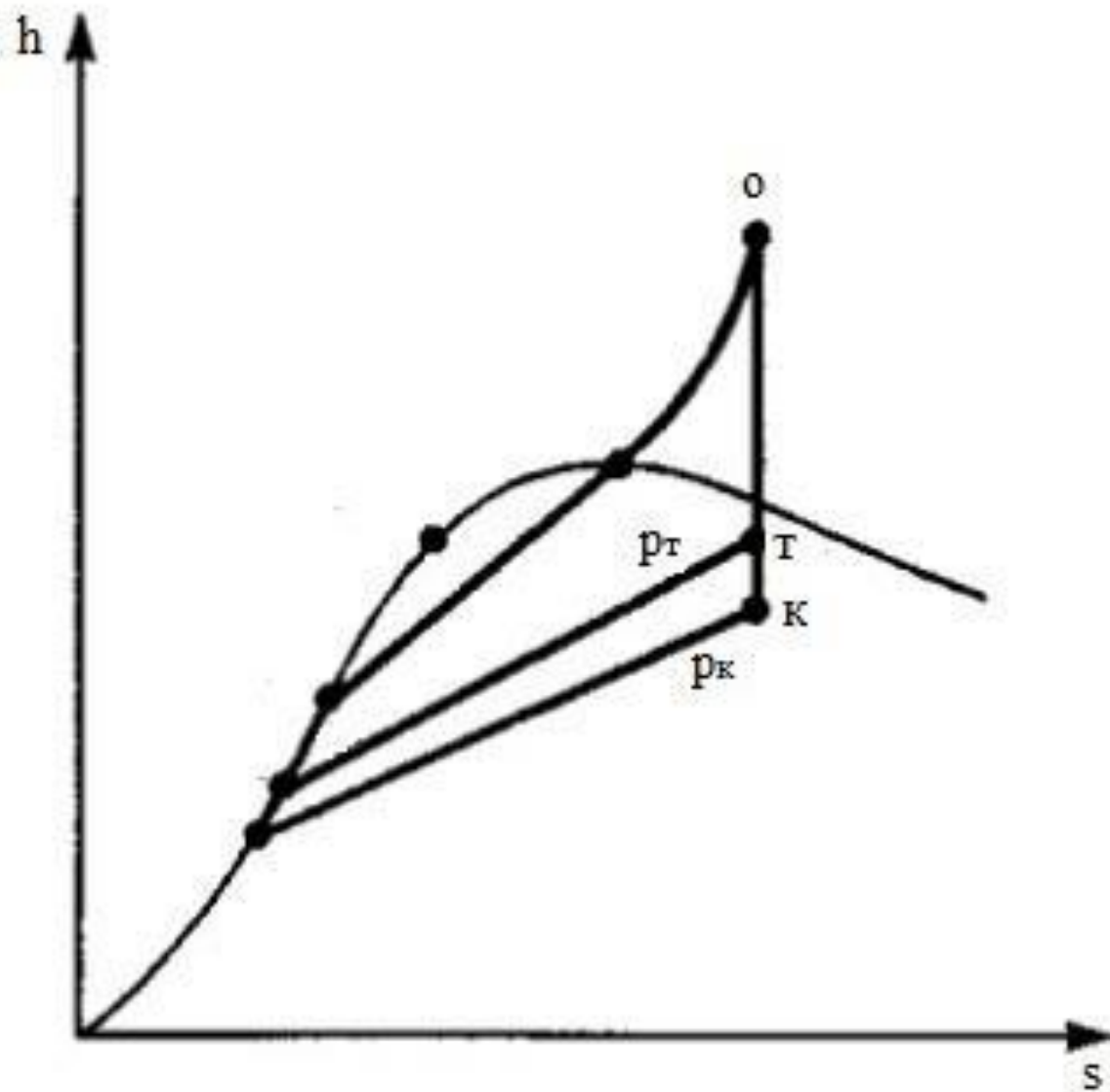
Наименование параметров	Ед, изм	Тепловая нагрузка, %			
		30	50	60	80
Теплопроизводительность котла	Гкал/ч	32,5	50	60	80
	МВт	37,8	58,1	69,8	93
Расход воды через котел	т/ч	230	235	240	245
Температура воды:					
- на входе в котел	°С	70	72	73	76
- на выходе из котла	°С	96	112	121	140
Давление воды:					
- на входе в котел	МПа	1,4	1,4	1,4	1,4
- на выходе из котла	МПа	1,0	1,0	1,0	1,0
Вид, марка топлива – природный газ Тюменского месторождения + сернистый мазут (50% М- 40+ 50% М- 100)					
Расход топлива:					
- природного газа	м <sup>3</sup> /ч	3000	4600	5500	7400
-мазута	т/ч	1,15	1,79	2,18	2,9
Температура мазута перед котлом	°С	100	100	100	100
Число работающих:	шт				
- газовых горелок		2	2	2	2
- мазутных форсунок		1	1	1	1
Давление газа перед горелками:					



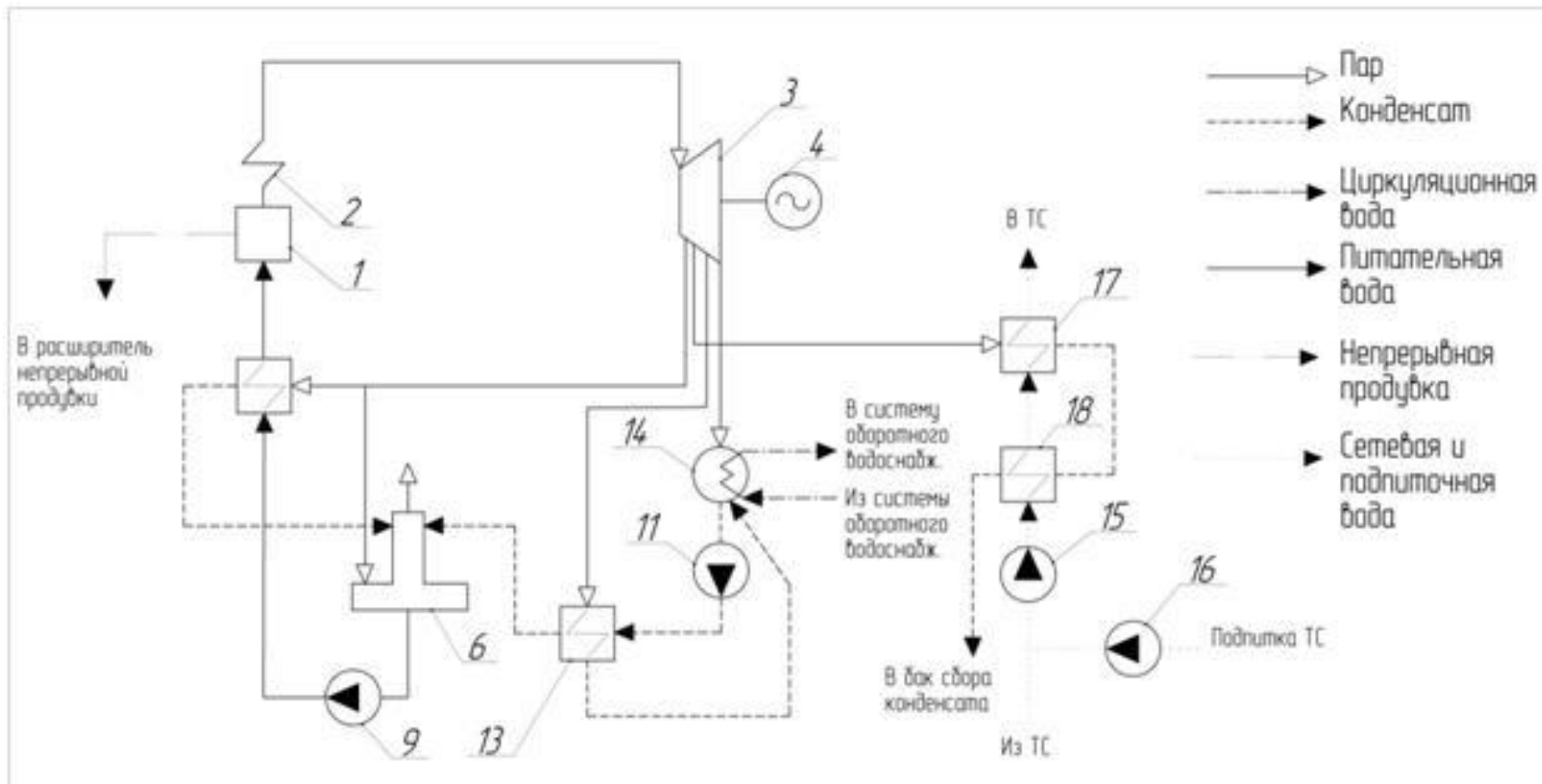
## Режимная карта водогрейного котла типа КВ-ГМ-100 (продолжение)

Наименование параметров	Ед, изм	Тепловая нагрузка, %			
		30	50	60	80
№1	кПа	5,4	12,8	19	30,8
№2	кПа	5,4	12,8	19	30,8
Давление мазута перед форсункой	МПа	0,085	0,125	0,158	0,22
Давление первичного воздуха	кПа	5,6	6,0	6,2	6,6
Давление вторичного воздуха (общее)	Па	550	900	1200	1750
Разрежение:					
- вверху топки	Па	30	30	30	30
- за котлом	Па	500	700	780	1000
Температура уходящих газов	°С	116	137	146	171
Состав уходящих газов:	% об				
- углекислый газ (CO <sub>2</sub> )		7,7	8,4	8,7	9,7
- кислород (O <sub>2</sub> )		8,3	7,7	7,3	5,6
- окись углерода		отс.	отс.	отс.	отс.
Коэффициент избытка воздуха в уходящих газах	-	1,66	1,53	1,49	1,33
Нагрузка электродвигателя:					
- дутьевого вентилятора		310	340	360	410
-дымососов Д-1		200	200	230	230
Д-2		140	160	160	190
Потери тепла:	%				
- с уходящими газами		6,29	7,06	7,38	8,04
- от химической неполноты сгорания		0	0	0	0
- в окружающую среду		1,23	0,8	0,67	0,5
КПД котла брутто	%	92,48	92,14	91,95	91,46
Удельный расход условного топлива на выработку теплоты	кг/Гкал	36,91	37,03	37,12	37,31

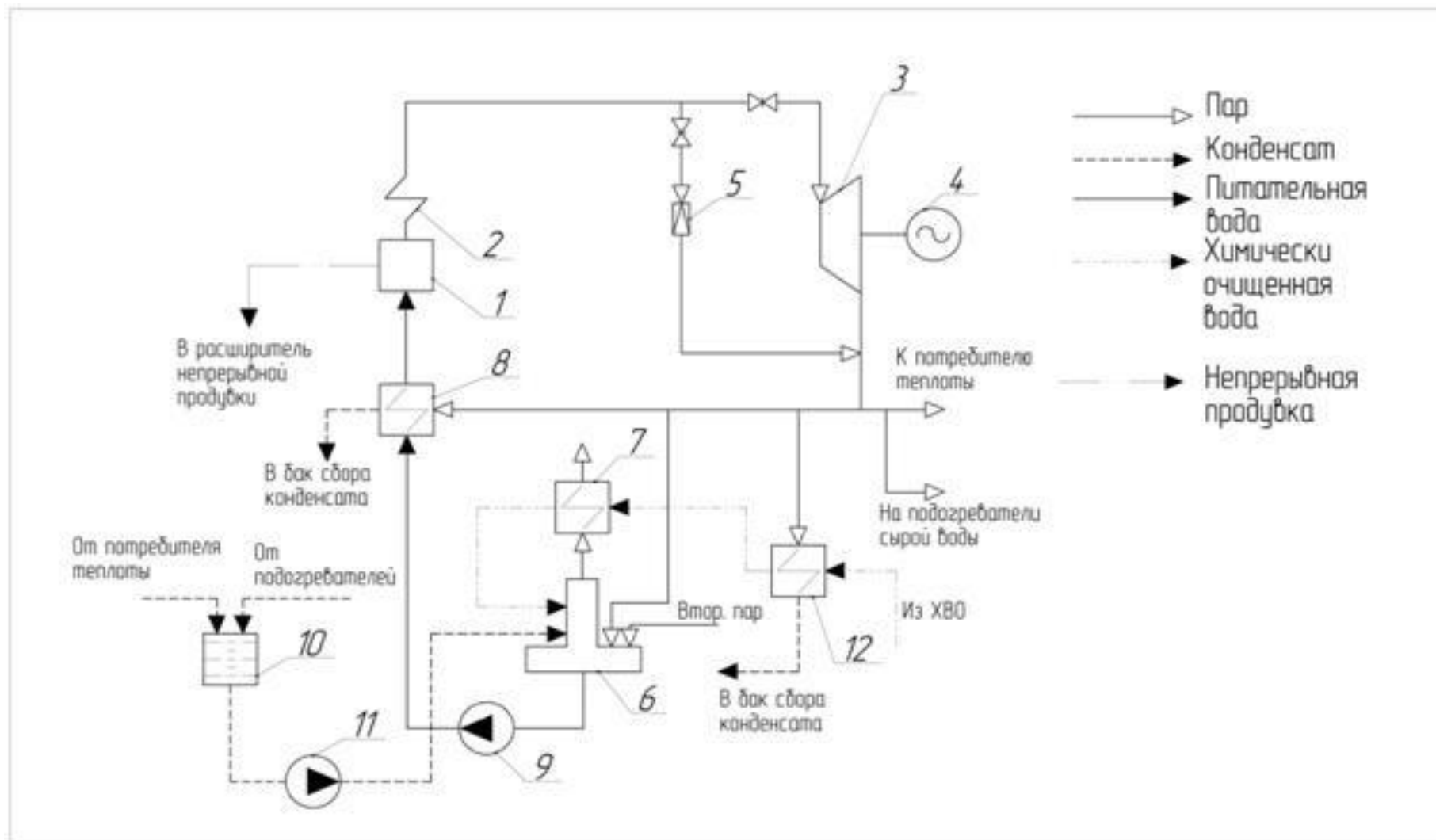
Цикл Ренкина на  $h$ - $s$  диаграмме (конденсационный и теплофикационный)



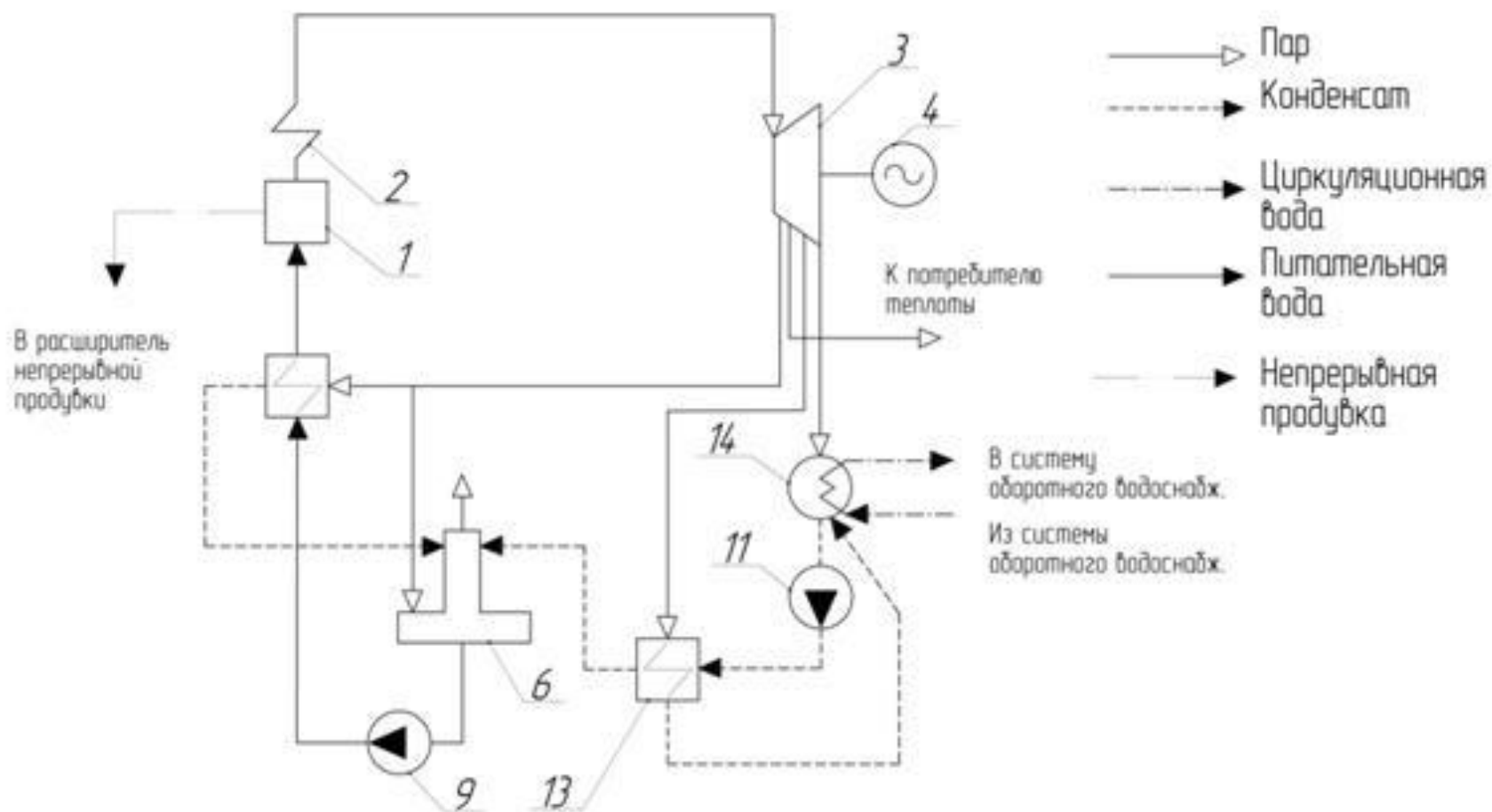
# Принципиальная тепловая схема ТЭЦ с турбинами типа Т



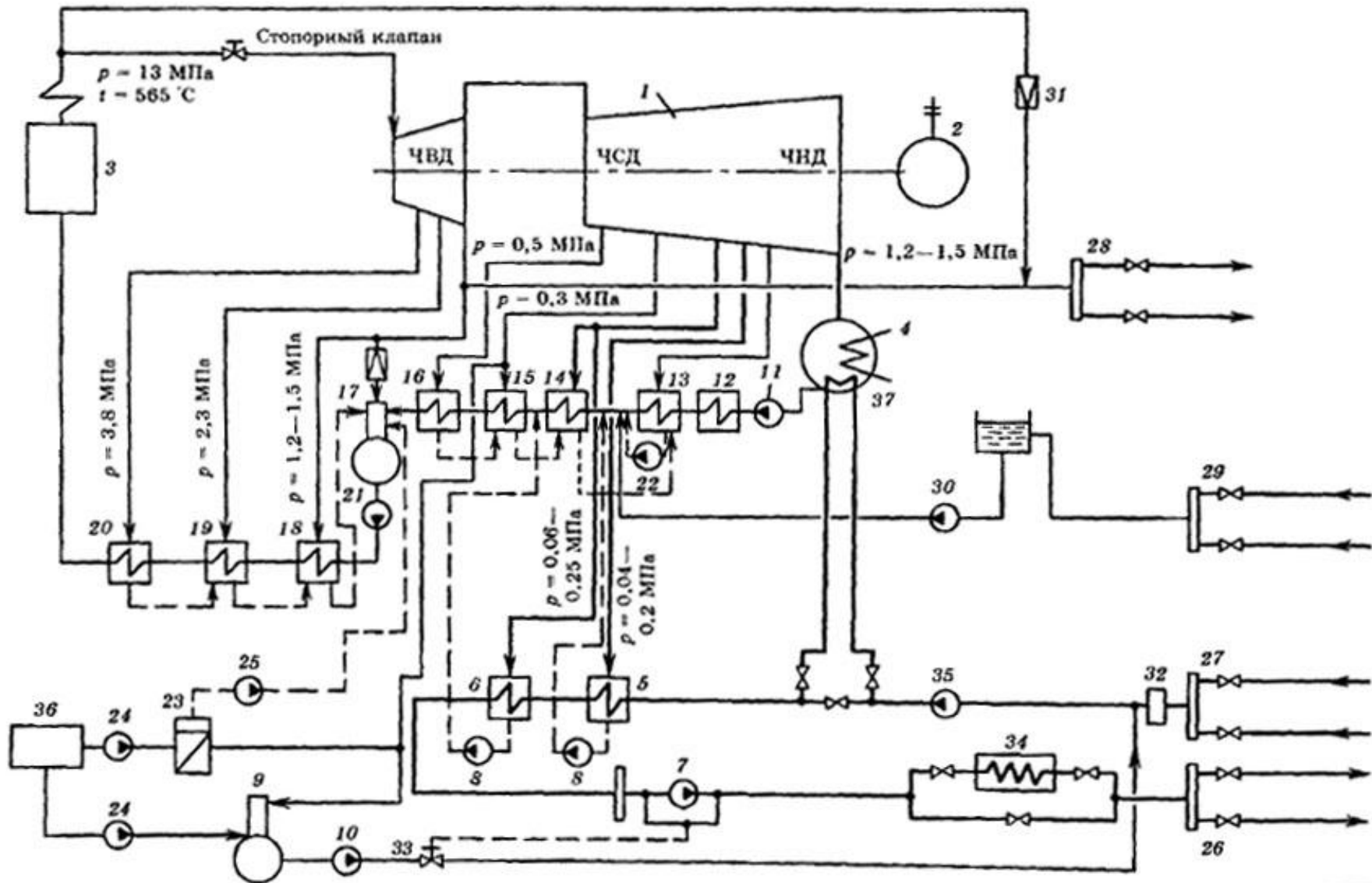
# Принципиальная тепловая схема ТЭЦ с турбинами типа Р



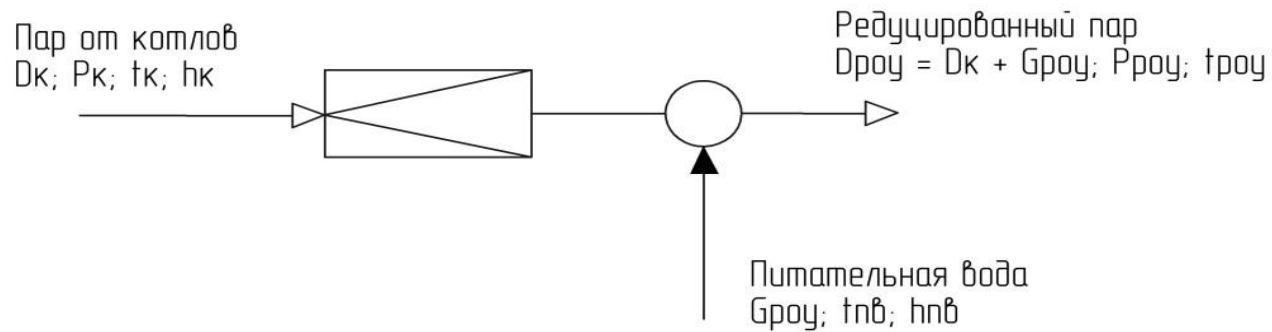
# Принципиальная тепловая схема ТЭЦ с турбинами типа П



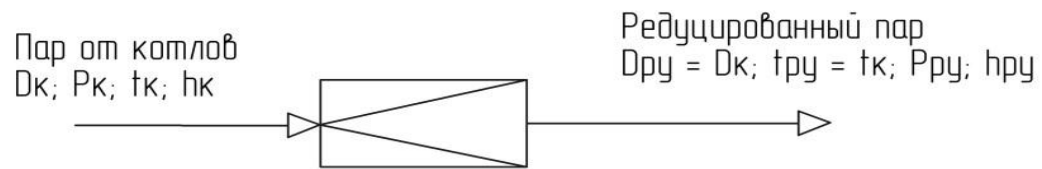
# Принципиальная тепловая схема ТЭЦ с турбинами типа ПТ



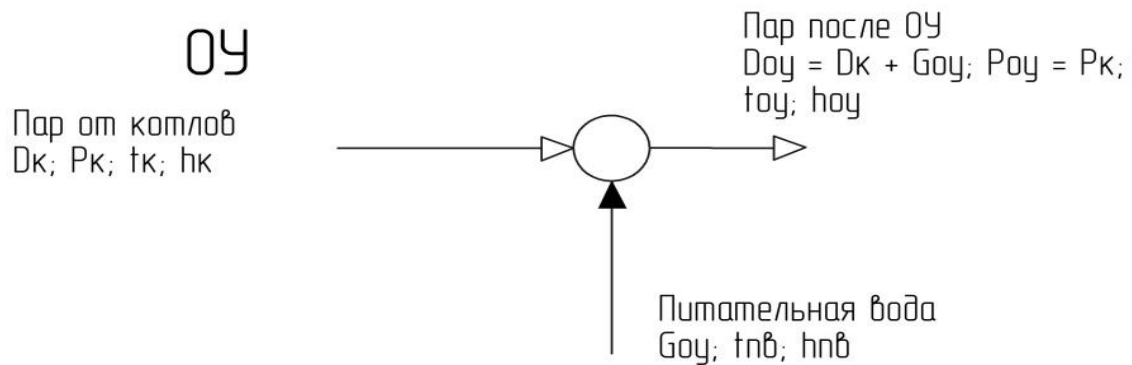
# Р0У

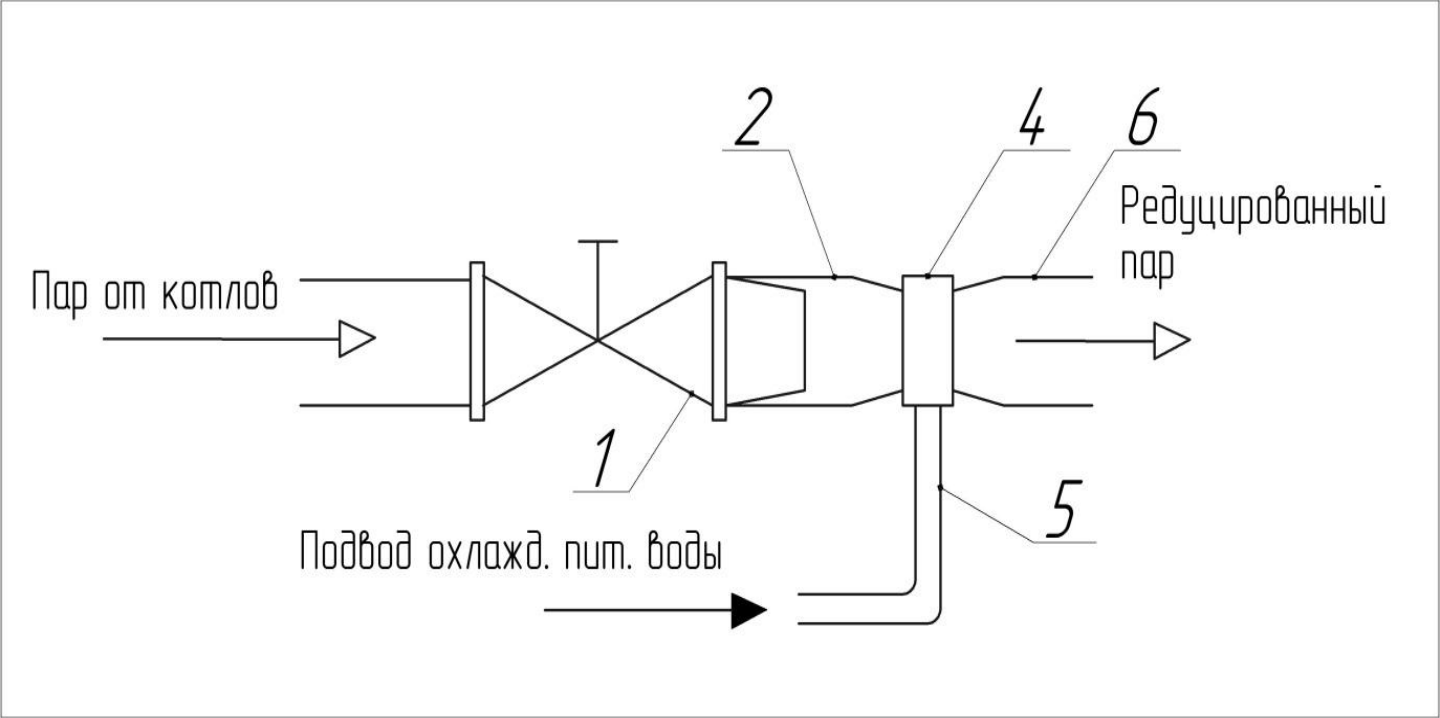


# РУ



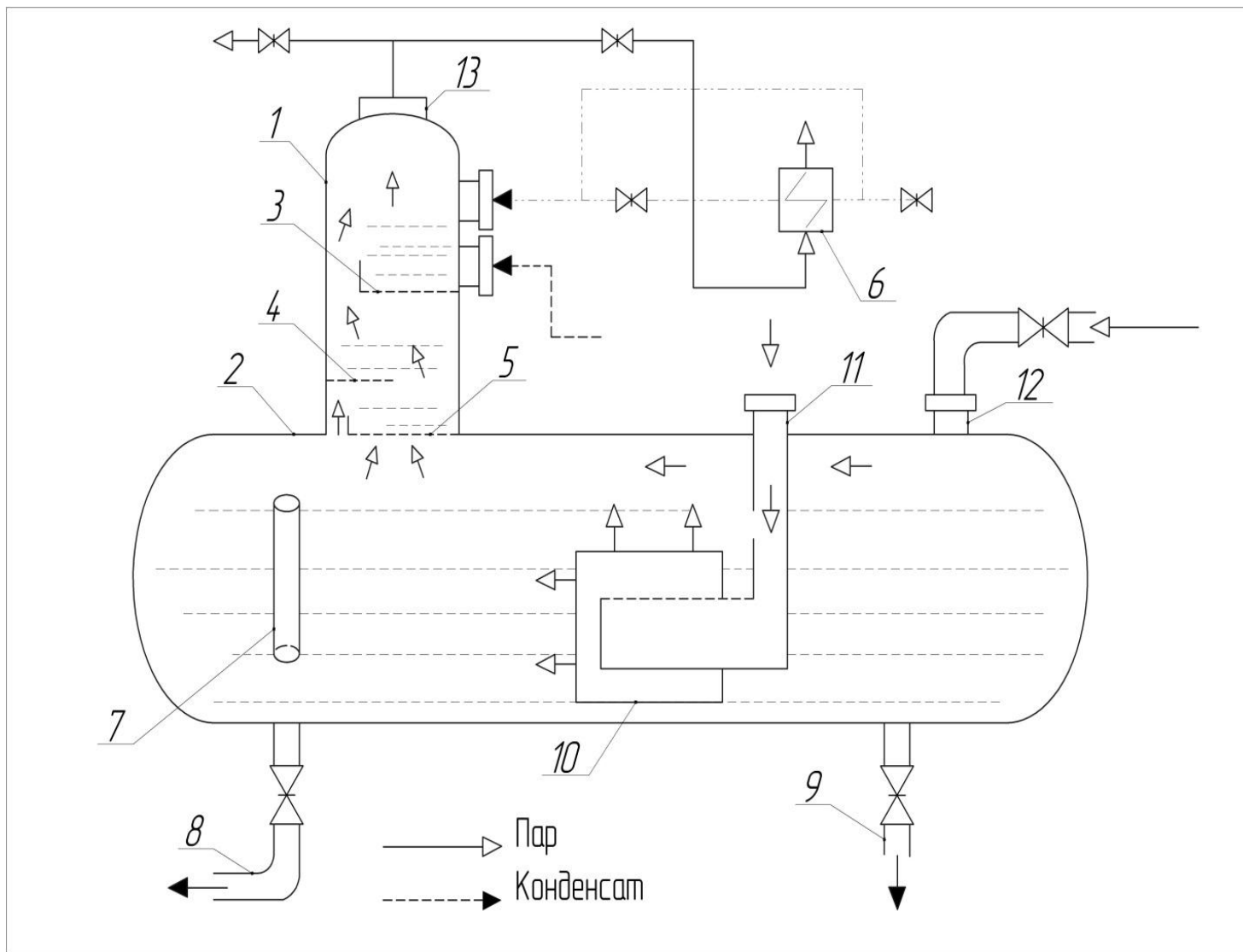
# 0У







Паропроизводительность, т/ч	параметры пара до РОУ и РУ		параметры пара после РОУ и РУ	
	давление, МПа (атм)	темп-ра, °С	давление, МПа (атм)	темп-ра, °С
2,5; 5	3,9 (39); 3,15 (31,5); 2,3 (23); 1,6 (16); 1,3 (13); 0,7 (7)	430; 420; 380; 350; 300	0,6 (6); 0,3 (3); 0,12 (1,2)	190; 160; 130
10	3,9 (39); 3,15 (31,5); 2,3 (23); 1,6 (16); 1,3 (13); 0,7 (7)	430; 420; 380; 350; 300	1,1 (11); 0,6 (6); 0,12 (1,2); 0,3 (3)	250; 190; 160; 130
20; 30; 40; 60	3,9 (39); 3,15 (31,5); 2,3 (23); 1,6 (16); 1,3 (13); 0,7 (7)	430; 420; 380; 350; 300	2,3 (23); 1,5 (15); 1,1 (11); 0,6 (6); 0,12 (1,2); 0,3 (3)	350; 300; 250; 190; 160; 130
80	10 (100)	540	1,3 (13); 1,0 (10); 0,35 (3,5)	240; 230; 190
100; 110	10 (100)	540	2,0 (20); 1,5 (15) 1,3 (13); 0,8 (8); 0,45 (4,5); 0,25 (2,5); 0,12 (1,2)	260; 240; 220; 200; 170; 150
150; 250	10 (100); 14 (140)	540; 560	2,0 (20) 1,8 (18); 1,5 (15) 1,3 (13); 1,0 (10); 0,25 (2,5)	260; 250; 240; 230; 150



Принципиальная схема деаэрационной установки ДА или ДП

1 – деаэрационная колонка; 2 – деаэрационный бак; 3 – верхняя тарелка; 4 – барботажная тарелка;

5 – нижняя (сливная) тарелка; 6 - охладитель выпара; 7 – указатель уровня; 8 – дренаж (слив);

9 – отвод деаэрированной воды; 10 – барботажное устройство; 11 – подвод пара в барботажное

устройство; 12 – подвод пара в паровой объем деаэратора; 13 – отвод паровоздушной смеси от деаэратора

номинальная производительность, т/ч	полезная емкость деаэрат. бака, м <sup>3</sup>	рабочее давление в деаэр- ре, атм (МПа)	средний подогрев воды, °С	темп-ра воды на выходе, °С	остаточное содержани е кислорода, мг/литр	остаточное содержание углекислого газа, мг/литр
Деаэраторы вакуумные (ДВ)						
5; 15; 25; 50; 75; 100; 150; 200; 300; 400; 800; 1200; 1600	0,7; 0,9; 1,2; 2; 2,8; 3,8; 5; 8; 14; 28; 42	0,16 – 0,5 (0,016-0, 05)	15 - 25	55 - 80	0,05 - 1	0,5
Деаэраторы атмосферные (ДА, ДСА)						
1; 3; 5; 10; 15; 25; 50; 75; 100; 150; 200; 300	0,6; 1; 2,4; 8; 15; 25; 50; 75	1-1,2 (0,1-0,12)	10 - 50	100 - 104	0,02 - 0,03	отсут.
Деаэраторы повышенного типа (ДП)						
6; 13; 40; 225; 500; 1000; 1600; 2000; 2600; 2800; 3400; 4000	3; 10; 65; 120; 100; 150; 185	6 -7 (0,6-0,7)	10 - 40	164- 170	0,02 – 0,03	отсут.

# Удельная выработка электроэнергии на тепловом потреблении

$$\varepsilon = \frac{N_T}{Q_T} = \frac{D_T(h_0 - h_T)}{D_T(h_T - h_{OK})} = \frac{h_0 - h_T}{h_T - h_{OK}}$$

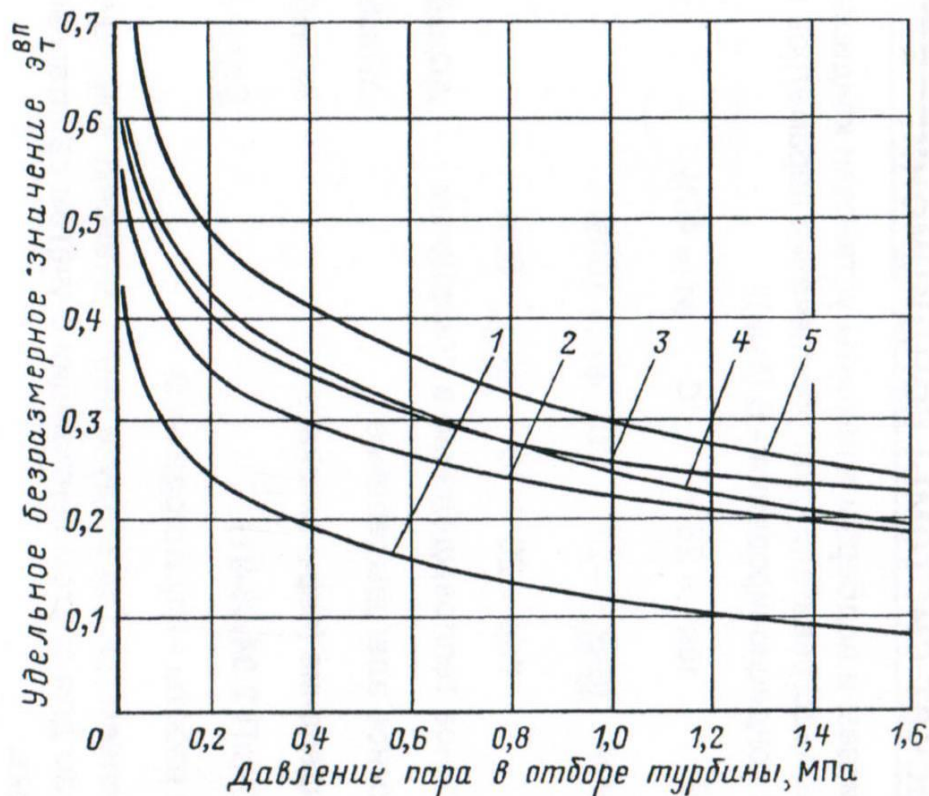
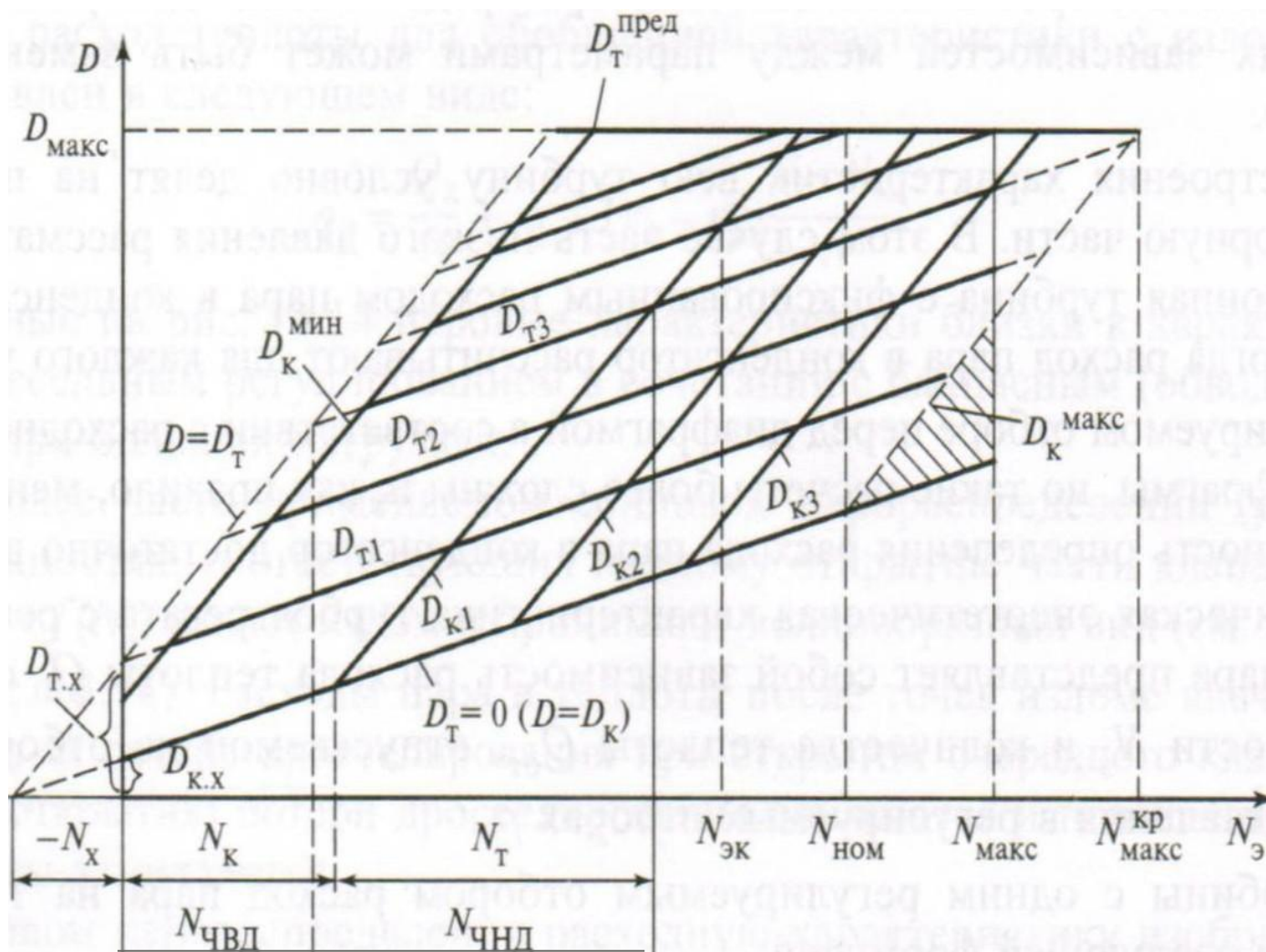
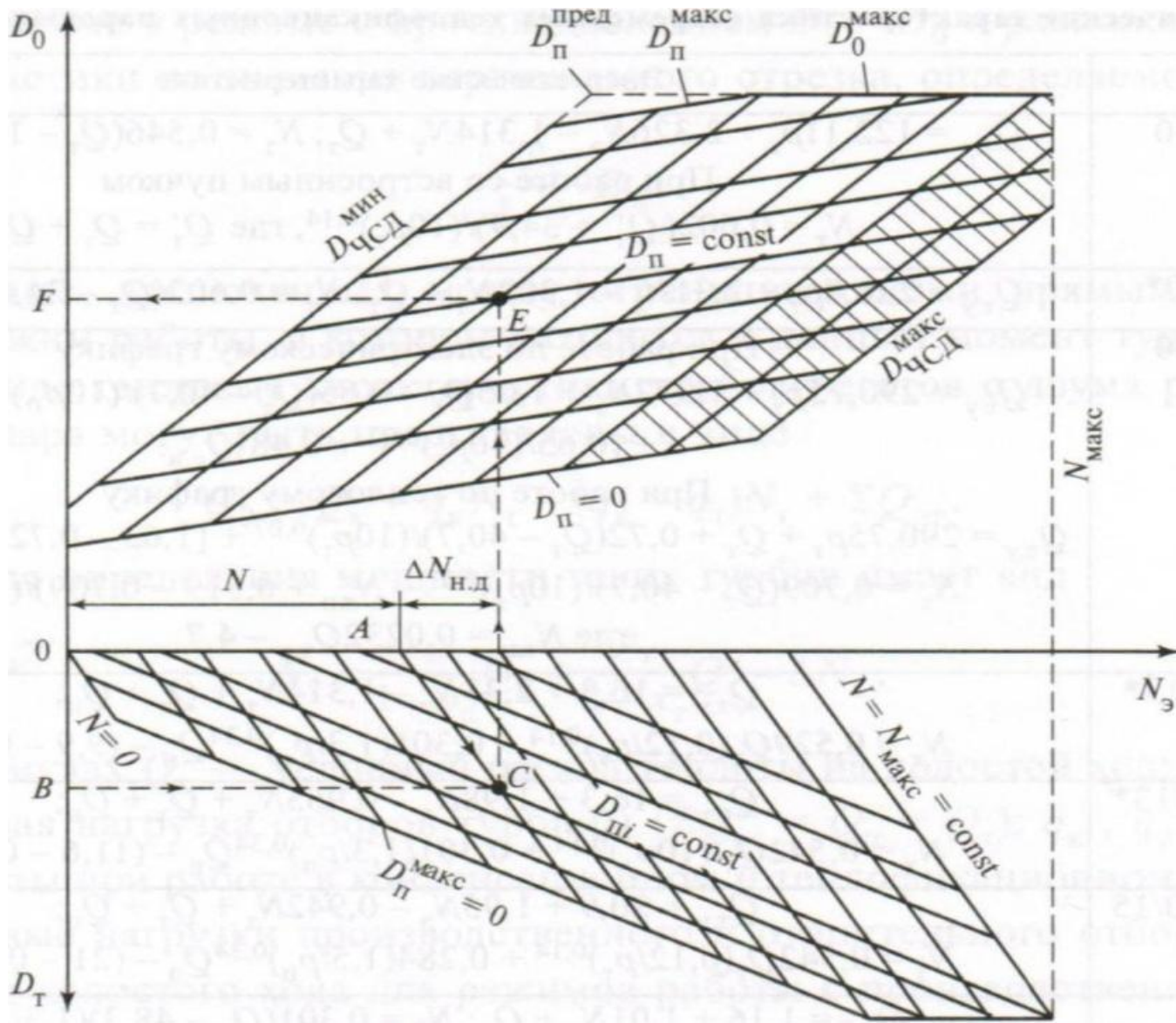


Рис 41 Удельная комбинированная выработка электроэнергии на ТЭЦ при начальных параметрах пара, МПа, °С, и температуре питательной воды, °С  
1 — 3,5, 435, 150, 2 — 9,0, 535, 215, 3 — 13,0, 565, 230, 4 — 13,0, 565/565, 230, 5 — 24,0, 545, 260, принято  $\eta_{от} = 0,8$ ,  $\eta_{эм} = 0,98$ , возврат конденсата 100% при температуре насыщения

# Диаграмма режимов турбины типа Т

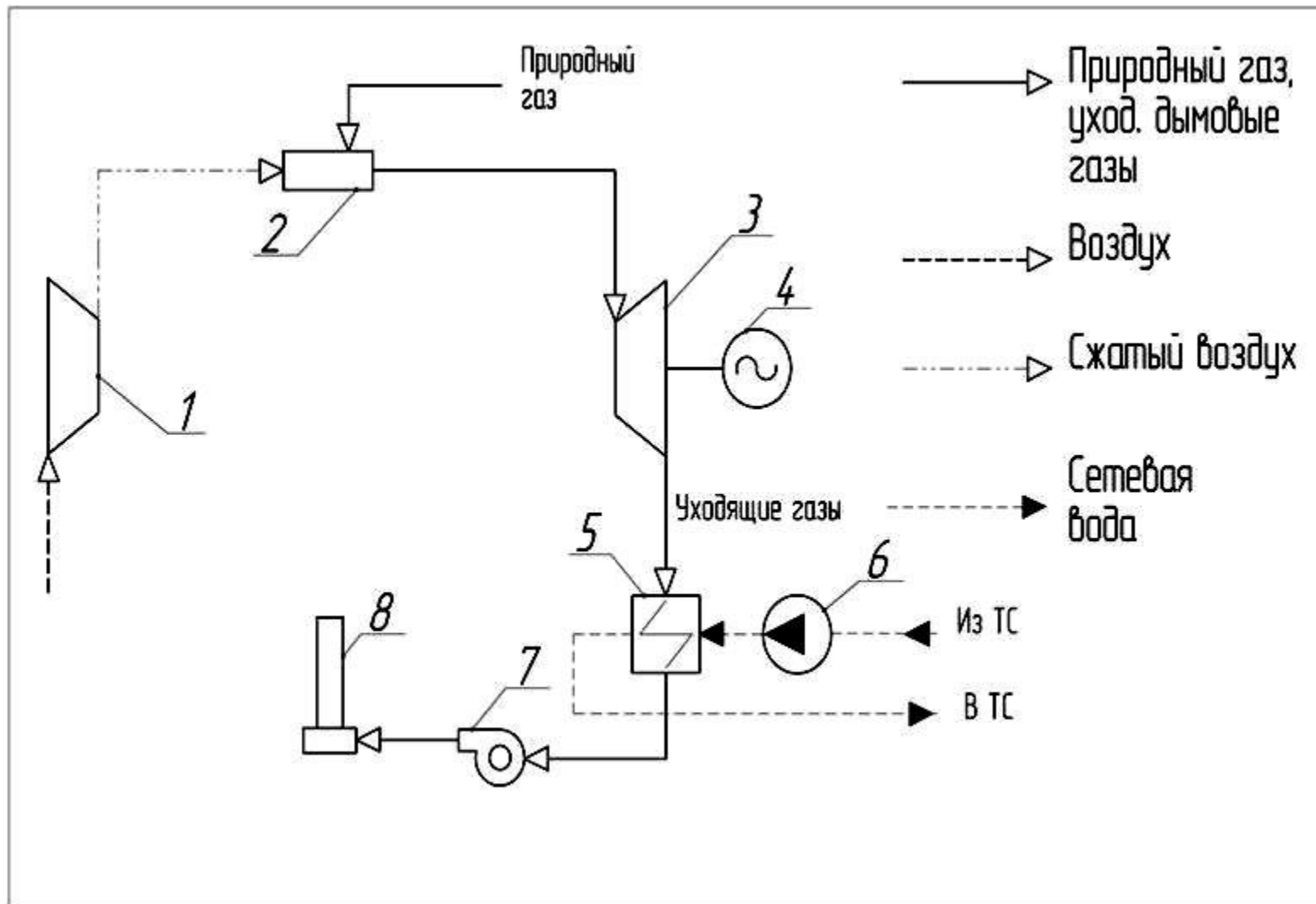


# Диаграмма режимов турбины типа ПТ



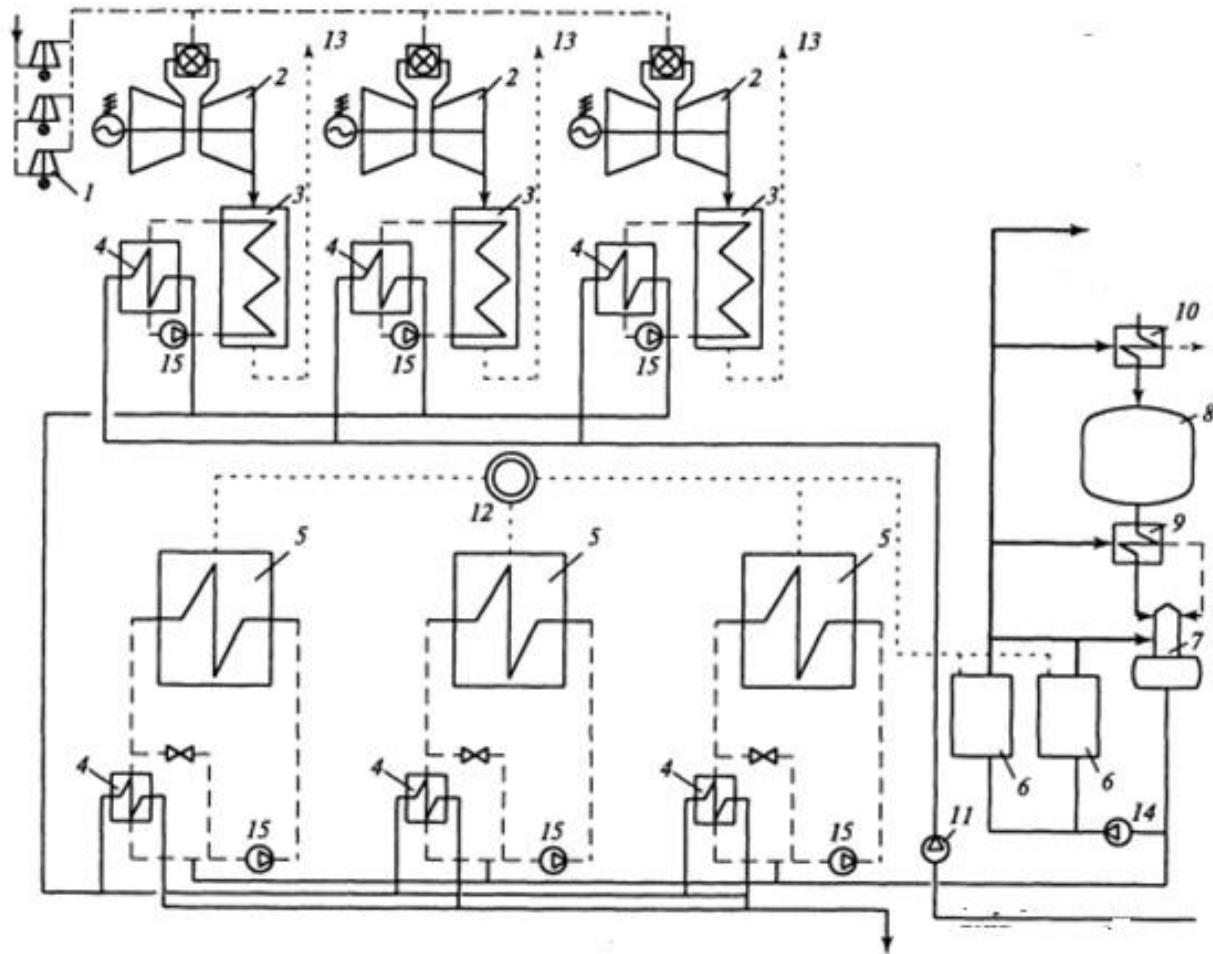
	Показатель и его обозначение		1	2	3
1	Удельный расход условного топлива на отпущенный кВт*ч, гу.т./кВт*ч	$b_{\text{э}}$	207,0	309,0	329,8
2	Удельный расход условного топлива на производство единицы тепла П-отбора, кгу.т./ГДж	$b_{\text{п}}$	37,5	31,6	32,2
3	Удельный расход условного топлива на производство единицы тепла Т-отбора, кгу.т./ГДж	$b_{\text{то}}$	37,5		17,9
4	Удельный расход условного топлива на единицу тепла, переданного внешнему потребителю от П-отбора, кгу.т./ГДж	$b_{\text{тэ п}}$	37,5	31,6	33,7
5	Удельный расход условного топлива на единицу тепла, переданного внешнему потребителю от Т-отбора, кгу.т./ГДж	$b_{\text{тэ то}}$	37,8	23,4	15,0
6	Удельный расход условного топлива на производство единицы тепла П- и Т-отборов, кгу.т./ГДж	$b_{\text{п то}}$	37,5	28,5	26,6
7	Удельный расход условного топлива на единицу тепла, переданного внешнему потребителю от П- и Т-отборов, кгу.т./ГДж	$b_{\text{тэ}}$	37,6	28,6	26,4
8	Удельный расход условного топлива на единицу тепла, переданного внешнему потребителю от П- и Т-отборов, включая ПВК, кгу.т./ГДж	$b_{\text{т}}$	37,5	30,0	28,4

# Принципиальная тепловая схема ГТУ-ТЭЦ

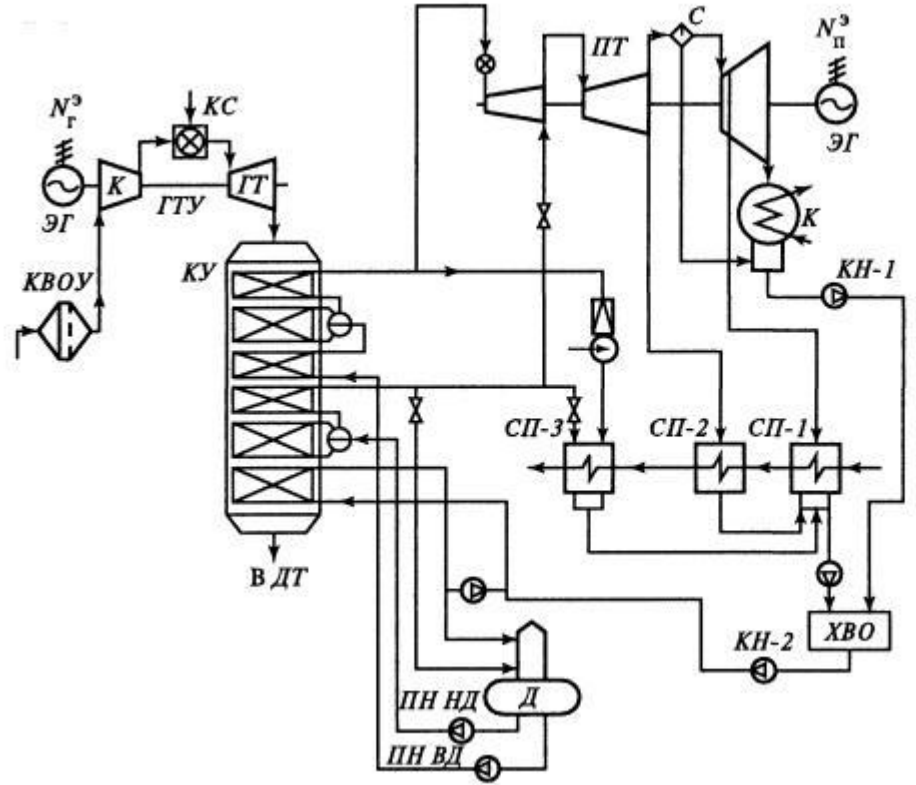
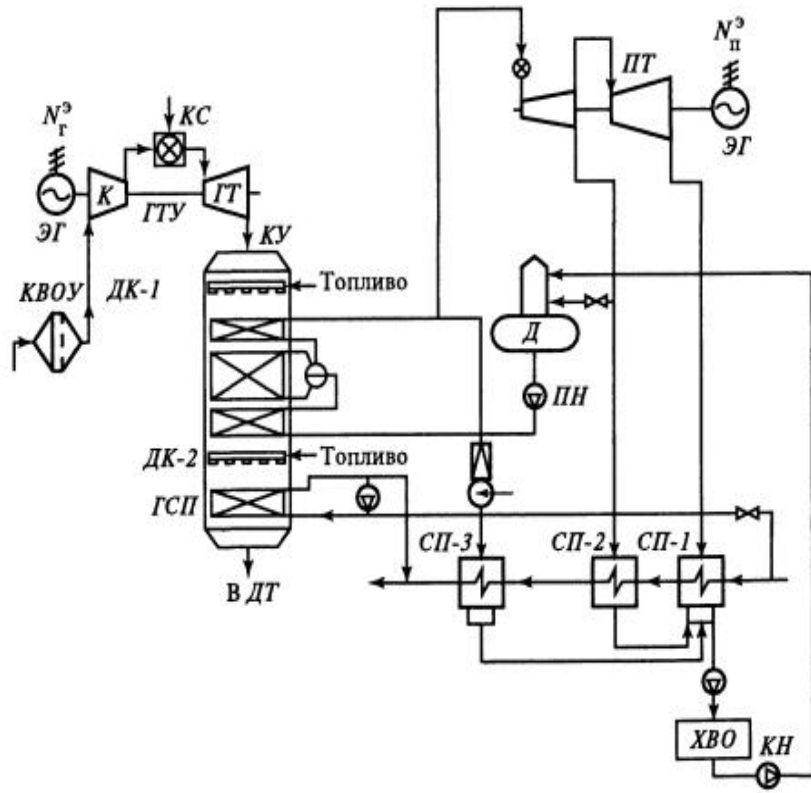




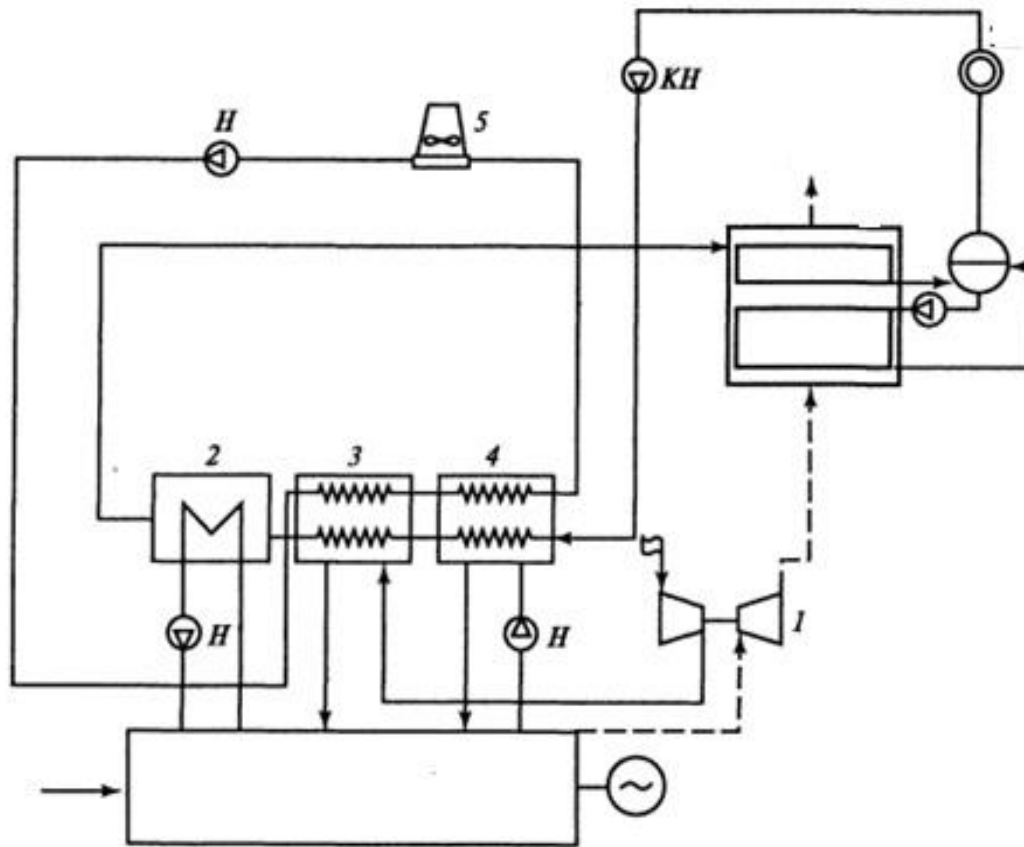
# ГТУ - ТЭЦ



# Принципиальная тепловая схема ПГУ-ТЭЦ

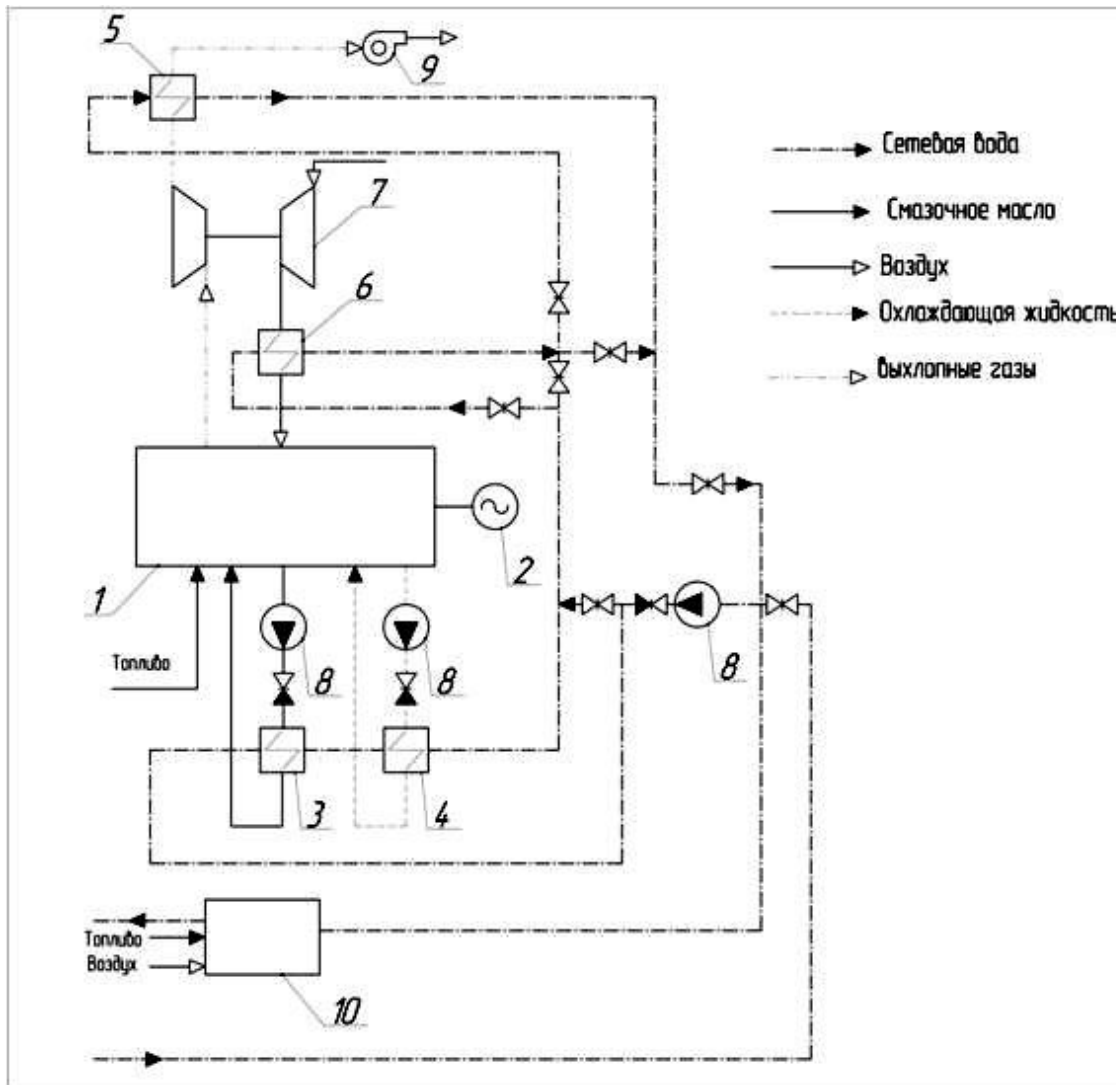


## Принципиальная тепловая схема ТЭЦ-ДВС



1 - турбовоздуходувка, 2 - теплообменник охлаждающей воды; 3 - охладитель рабочего воздуха; 4 - охладитель масла; 5 - вентиляторная градирня; КУ - котел-утилизатор; И, ЭК- соответственно испарительная и экономайзерная поверхности нагрева; Н - насос; КН - конденсатный насос; ТП - потребитель тепла

# Принципиальная схема мини-ТЭЦ на основе ДВС



1 – двигатель внутреннего сгорания; 2 – генератор; 3 - теплообменник-утилизатор теплоты смазочного масла; 4 - теплообменник-утилизатор теплоты охлаждающей жидкости после ДВС; 5 - теплообменник-утилизатор теплоты выхлопных газов после ДВС; 6 - теплообменник-утилизатор теплоты сжатого воздуха; 7 – турбовоздуходувка; 8 – насосы; 9 – дымосос; 10 – пиковый котел

## Сравнение ДВС и ГТУ

1) В ДВС замена масла происходит каждые 500-2000 ч, тогда как в ГТУ имеет место минимальное загрязнение масла, так как оно не находится в контакте с продуктами сгорания.

2) Расход масла в масляной системе энергетических установок мощностью 5 МВт составляет:

для ГТУ — 1,3 т/год;

для ДВС — 70 т/год.

3) Выбросы вредных веществ в сопоставимых условиях составляют, ppm:

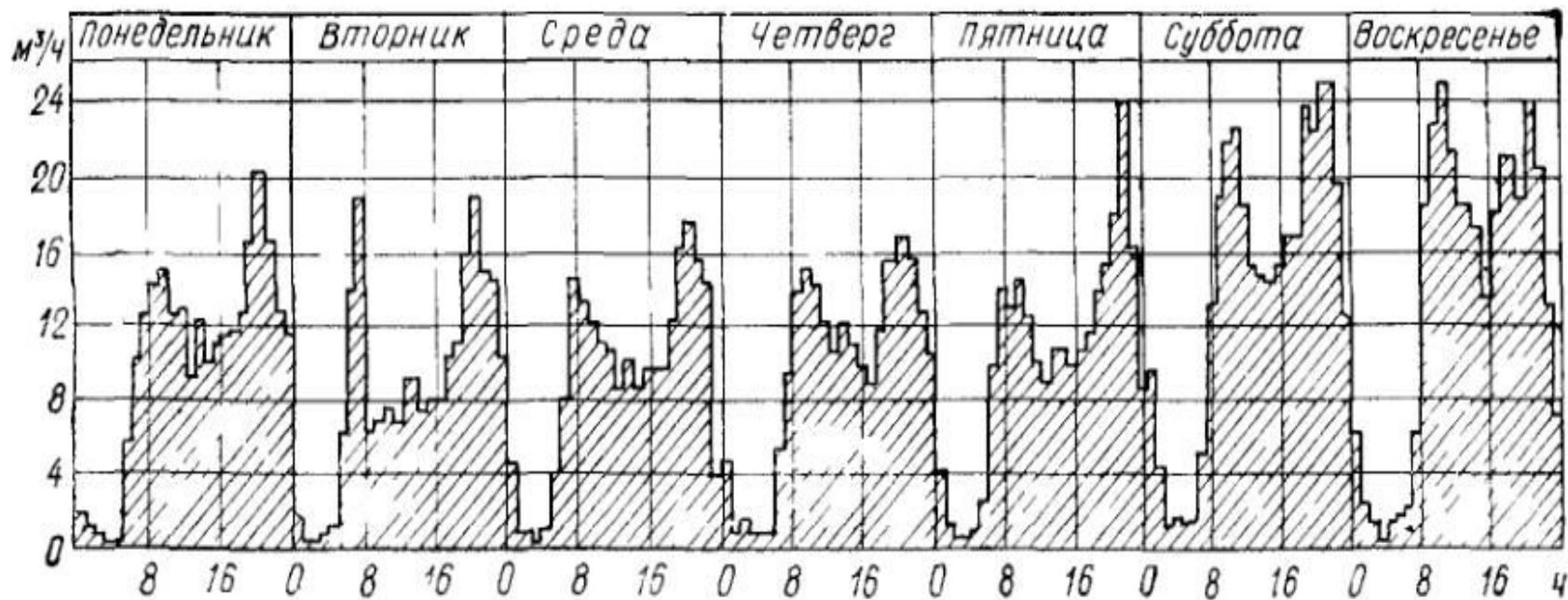
Топливо	Тип установки	NO <sub>x</sub>	CO
Природный газ	ГТУ	25	60
	ДВС	118	107
Жидкое топливо	ГТУ	50	75
	ДВС	185	50

После ДВС, как правило, предусматривают установку катализатора газов.

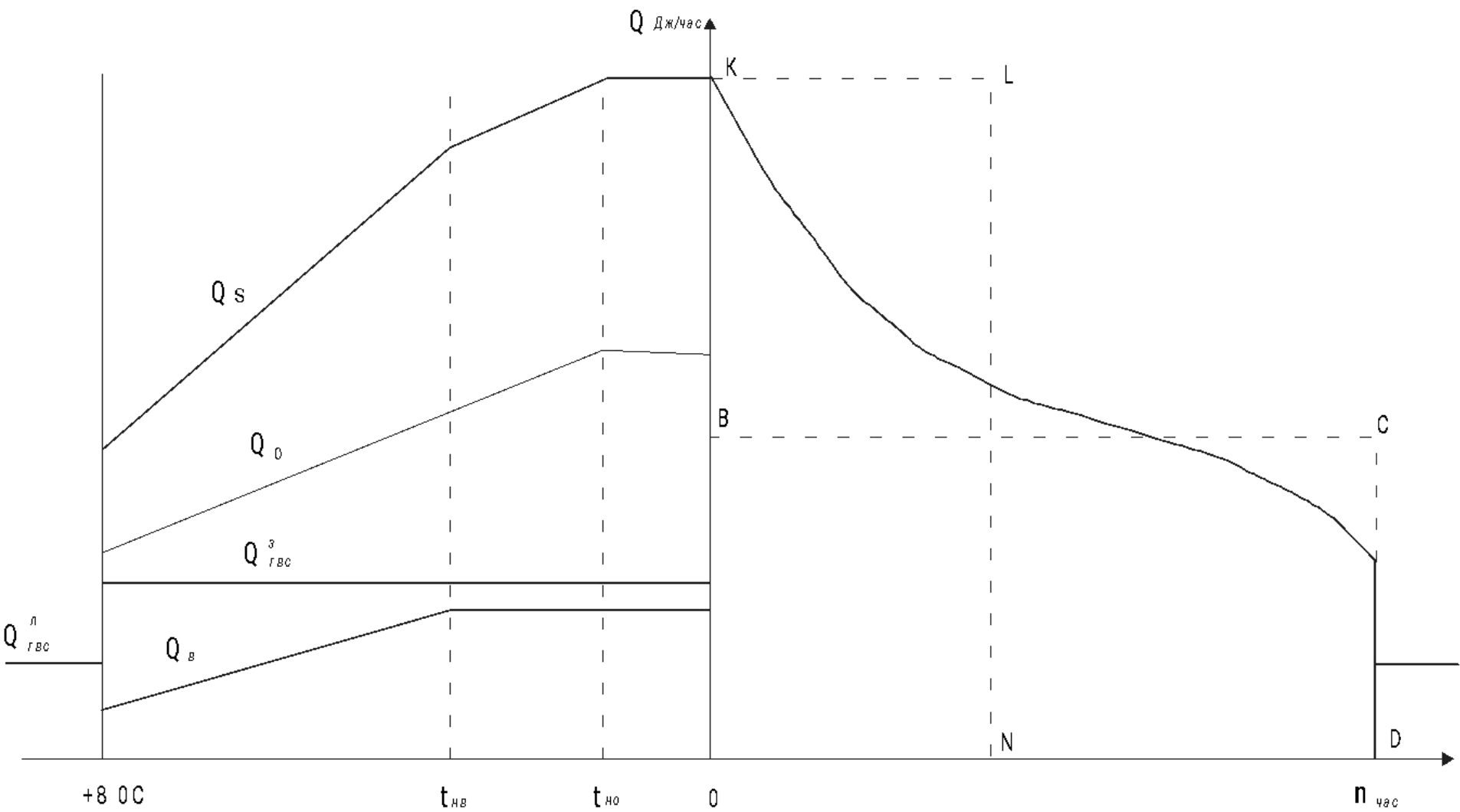
4) Капиталовложения и затраты на монтаж энергетических установок с ДВС выше по сравнению с капитальными вложениями и затратами на ГТУ одинаковой мощности соответственно в 1,3 и 1,1 раза.

5) Отношение отпускаемой от ДВС-ТЭЦ теплоты к вырабатываемой электроэнергии 0,9-1,2, тогда как на ГТУ-ТЭЦ оно составляет 1,8—2,0.

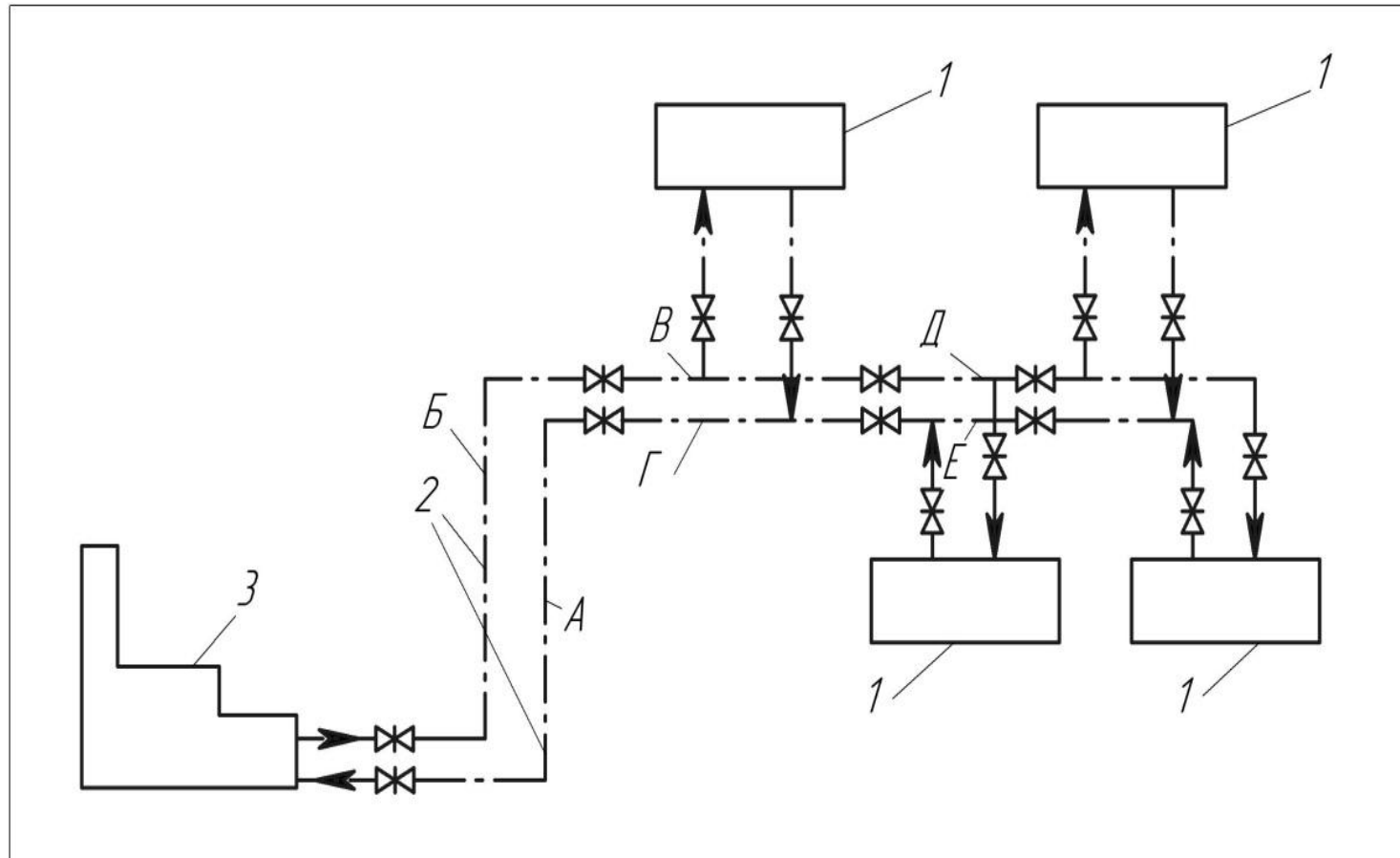
# Изменение потребления тепловой энергии на ГВС в недельном разрезе



# График продолжительности суммарной тепловой нагрузки



# Принципиальная схема радиальной тепловой сети



- 1 – потребители теплоты 2 – тепловые сети  
3 – источник теплоснабжения (котельная, ТЭЦ)



**Надежностью** называется способность системы теплоснабжения обеспечивать в течение заданного времени требуемые режимы, параметры и качество теплоснабжения, а также технологических потребностей предприятий в паре и горячей воде.

Надежность системы теплоснабжения характеризуется следующими показателями:

- вероятностью безотказной работы  $P$
- коэффициентом готовности  $K_g$
- живучестью  $J$ .

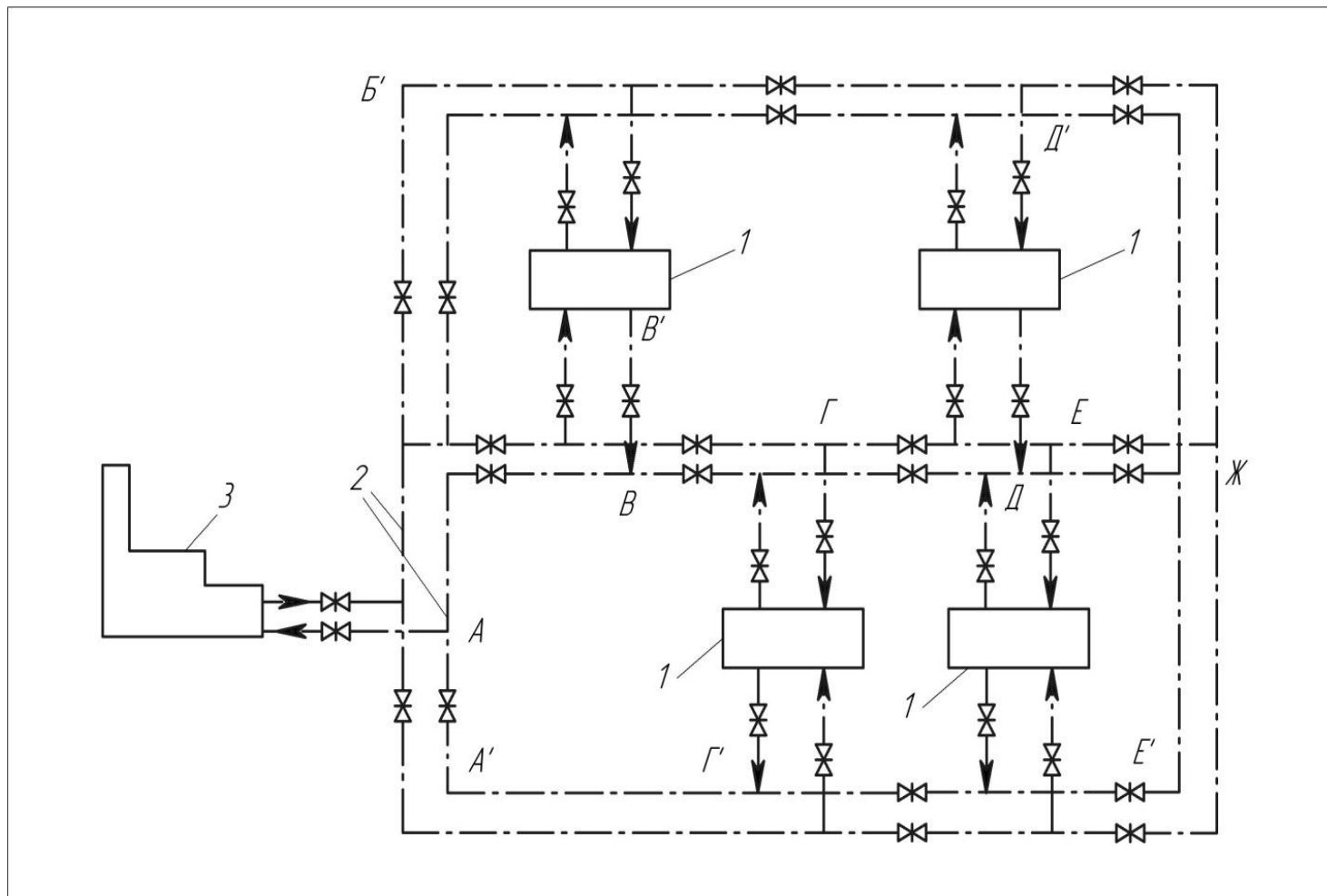
Вероятность безотказной работы  $P$  – это способность системы не допускать отказов, приводящих к падению температуры в отапливаемых помещениях жилых и общественных зданий ниже  $+12^{\circ}\text{C}$ , в промышленных зданиях ниже  $+8^{\circ}\text{C}$ .

Минимально допустимые показатели вероятности безотказной работы для источника теплоты  $P_{ит}=0,97$ ;  
тепловых сетей  $P_{тс}=0,9$ ;  
потребителя теплоты  $P_{пт}=0,99$ ;  
для системы централизованного теплоснабжения в целом:  
 $P_{сцт}=0,97*0,9*0,99=0,86$ .

**Повышение надежности радиальных тепловых сетей возможно следующими методами:**

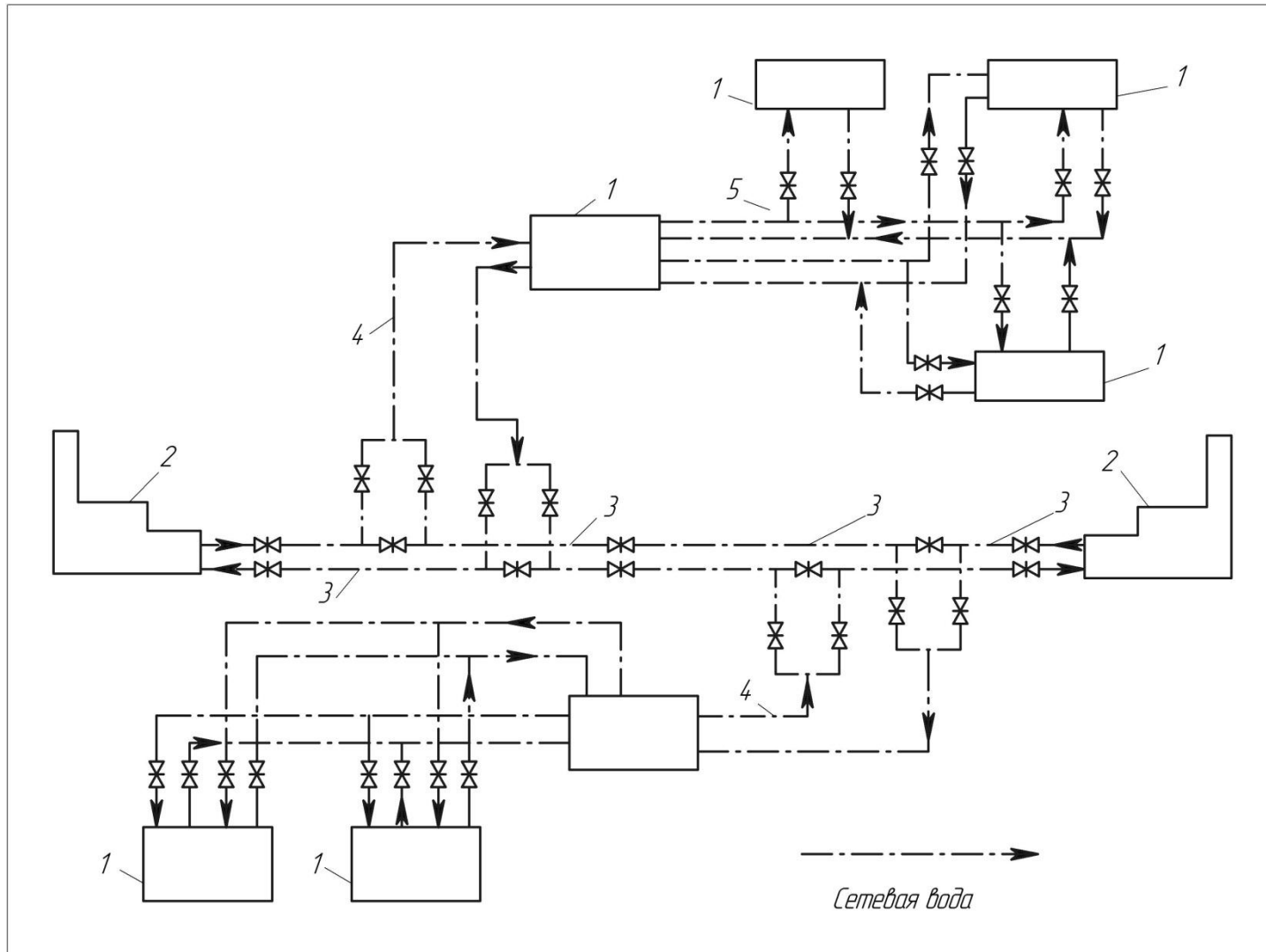
- совместная работа нескольких источников теплоснабжения на общую радиальную тепловую сеть;
- резервирование отдельных элементов радиальной тепловой сети (например, вместо одного подающего трубопровода, который рассчитан на пропуск 100% расхода сетевой воды можно проложить два трубопровода, каждый из которых рассчитан на пропуск 50% расхода сетевой воды);
- использование технических мероприятий, повышающих вероятность безотказной работы отдельных элементов тепловой сети (например, антикоррозионная защита трубопроводов, использование стальной запорной арматуры вместо чугунной);
- установка дублирующих перемычек между тепловыми сетями соседних районов;
- использование щадящего режима при работе радиальной тепловой сети (например, работа систем теплоснабжения на пониженных температурных графиках  $t_{01} \leq 90^{\circ}\text{C}$ ,  $t_{02} \leq 60^{\circ}\text{C}$ ).

# Принципиальная схема кольцевой тепловой сети

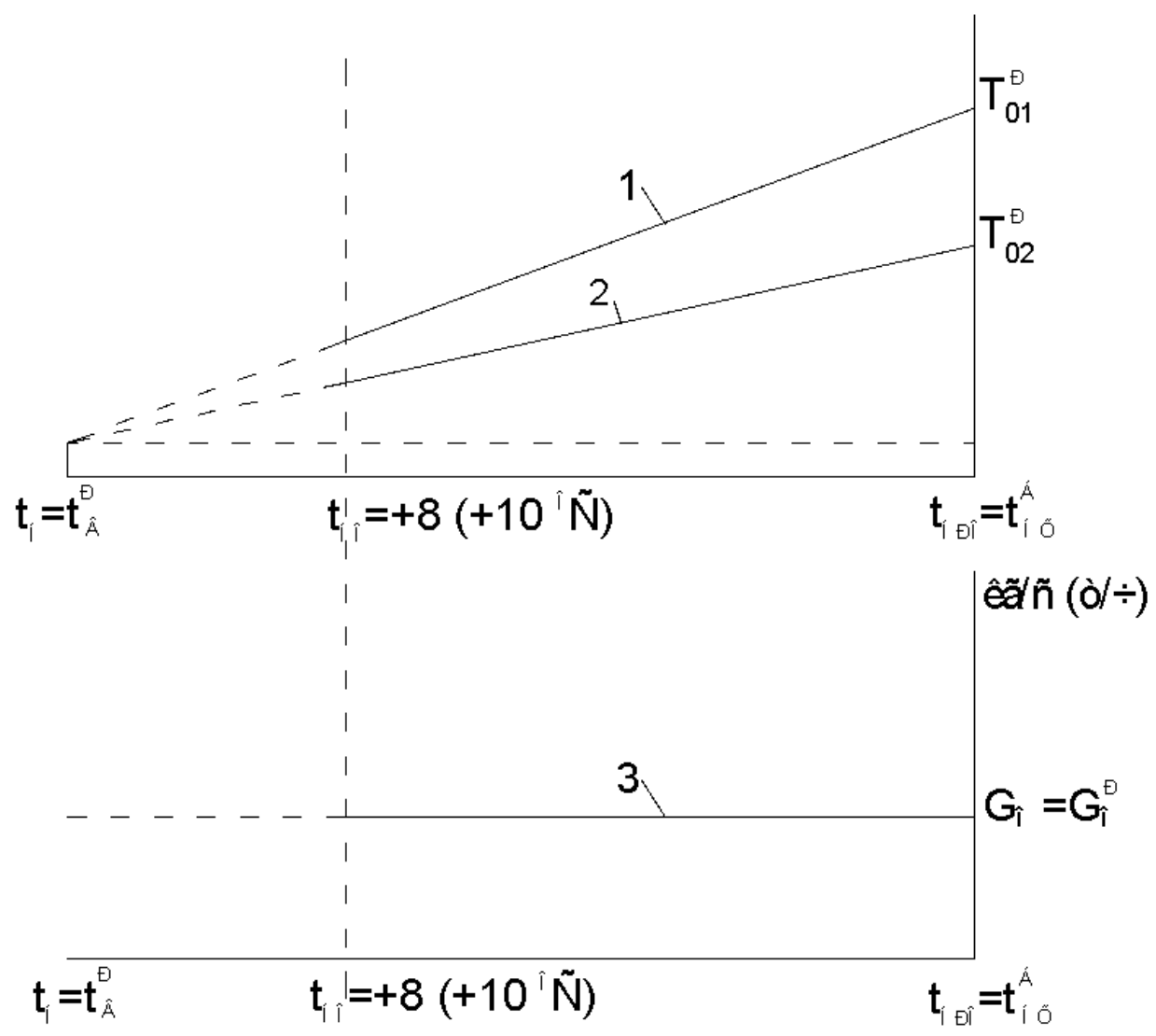


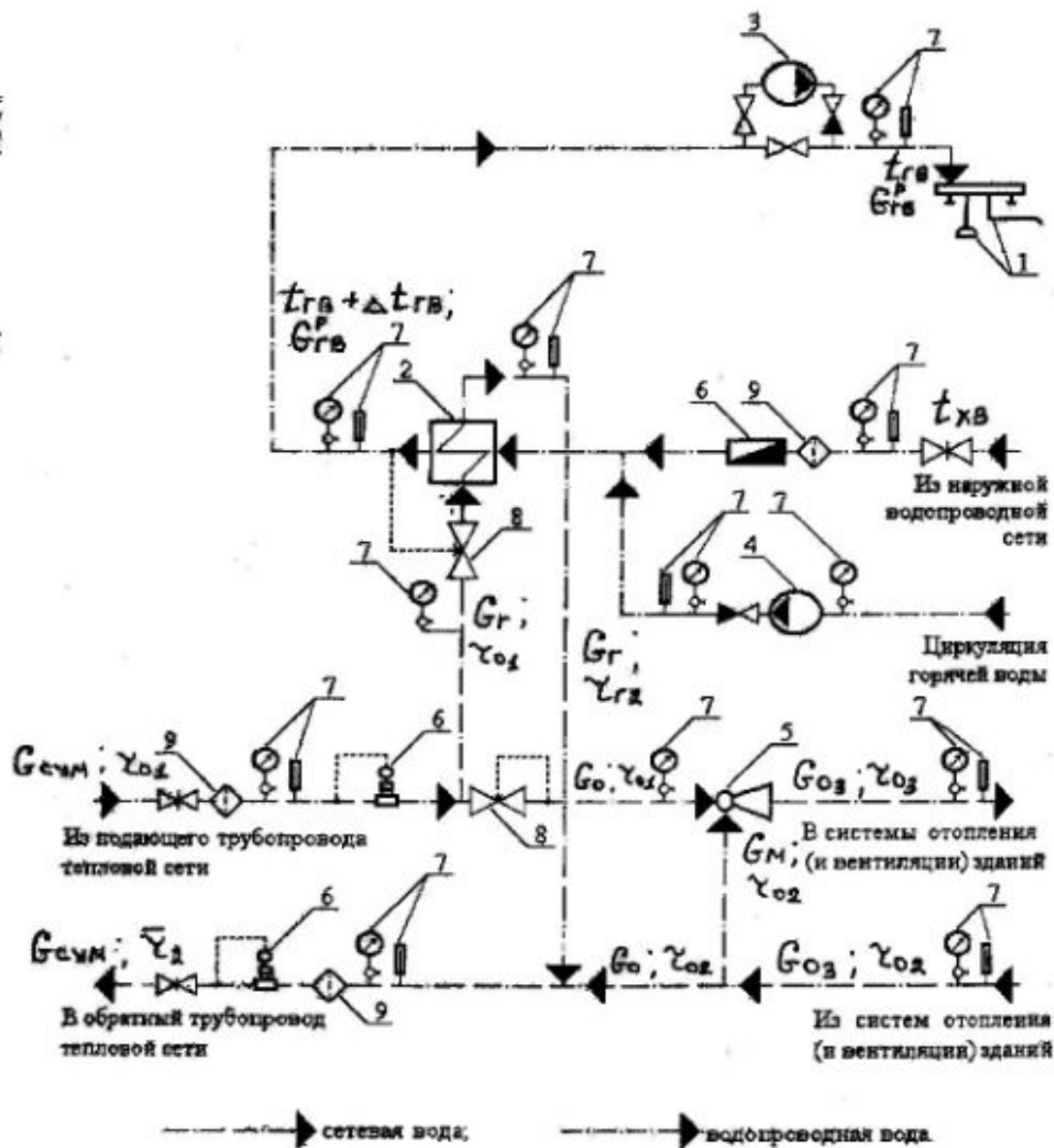
- 1 – потребители теплоты
- 2 – тепловые сети
- 3 – источник теплоснабжения (котельная, ТЭЦ)

# Принципиальная схема тепловых сетей жилых районов

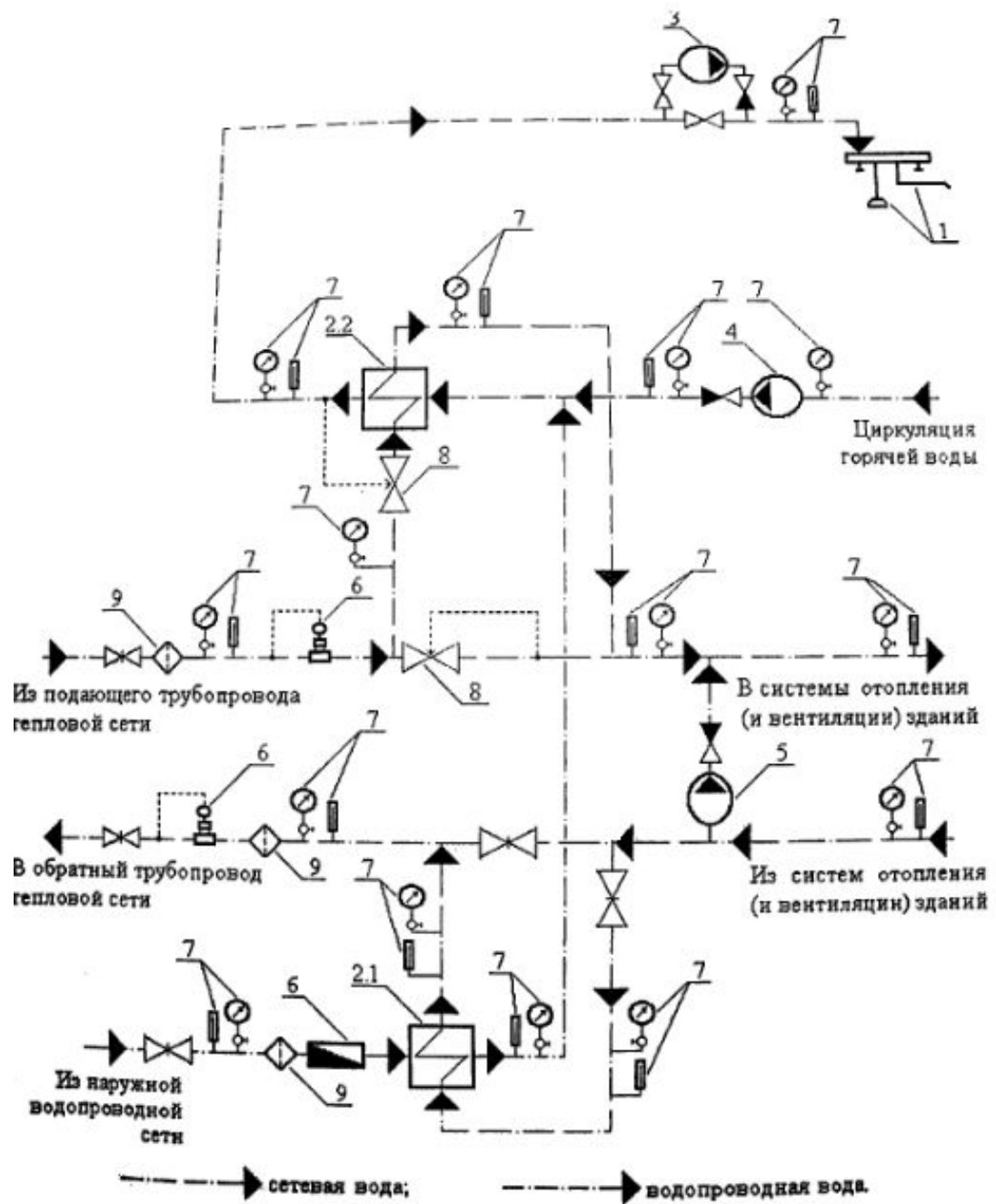


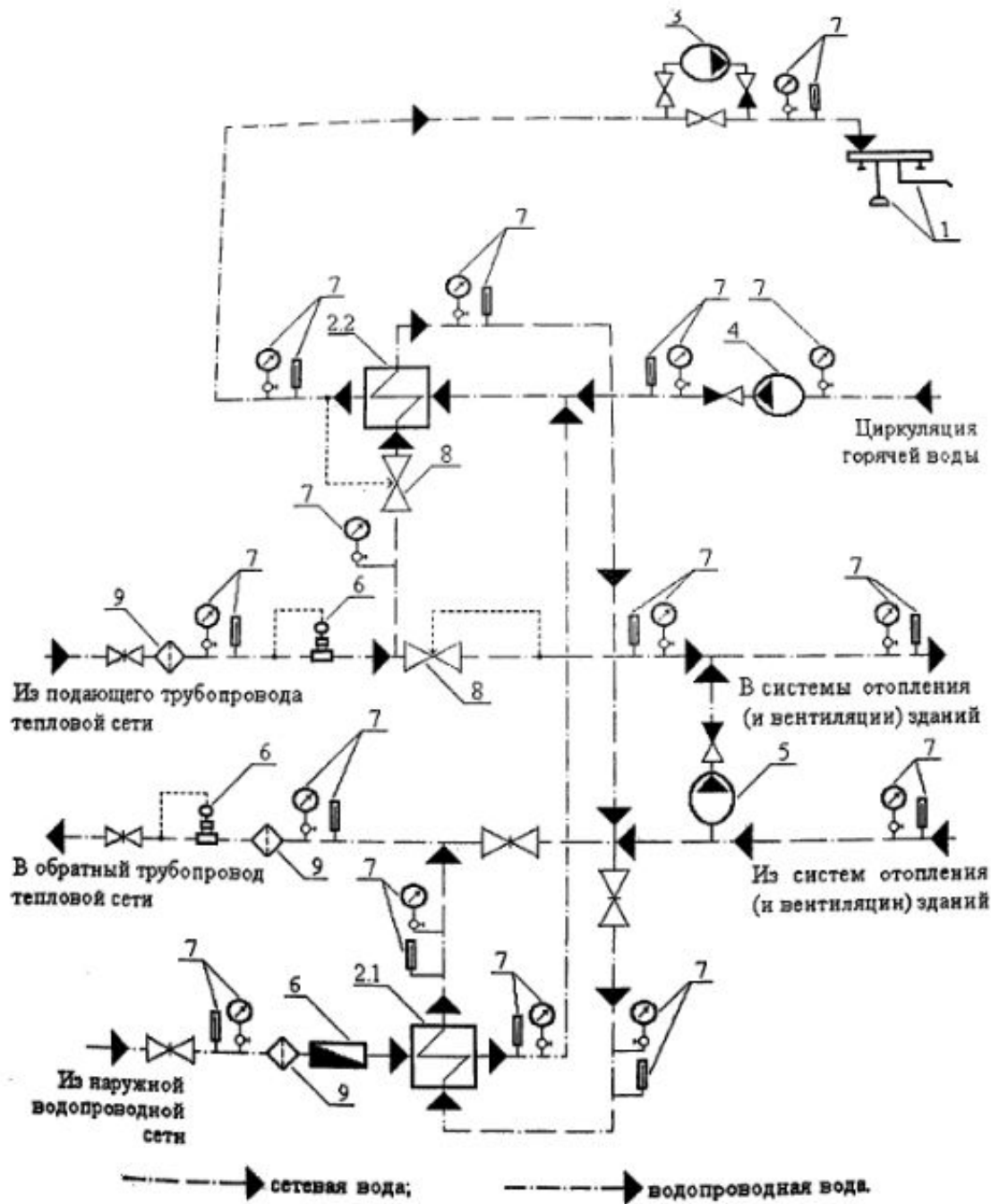
- 1 – потребители теплоты (здания);
- 2 – источники теплоснабжения;
- 3 – участки магистральной тепловой сети;
- 4 – участки магистральной тепловой сети, называемые ответвлениями;
- 5 – распределительные тепловые сети (квартальные);
- 6 – центральные тепловые пункты



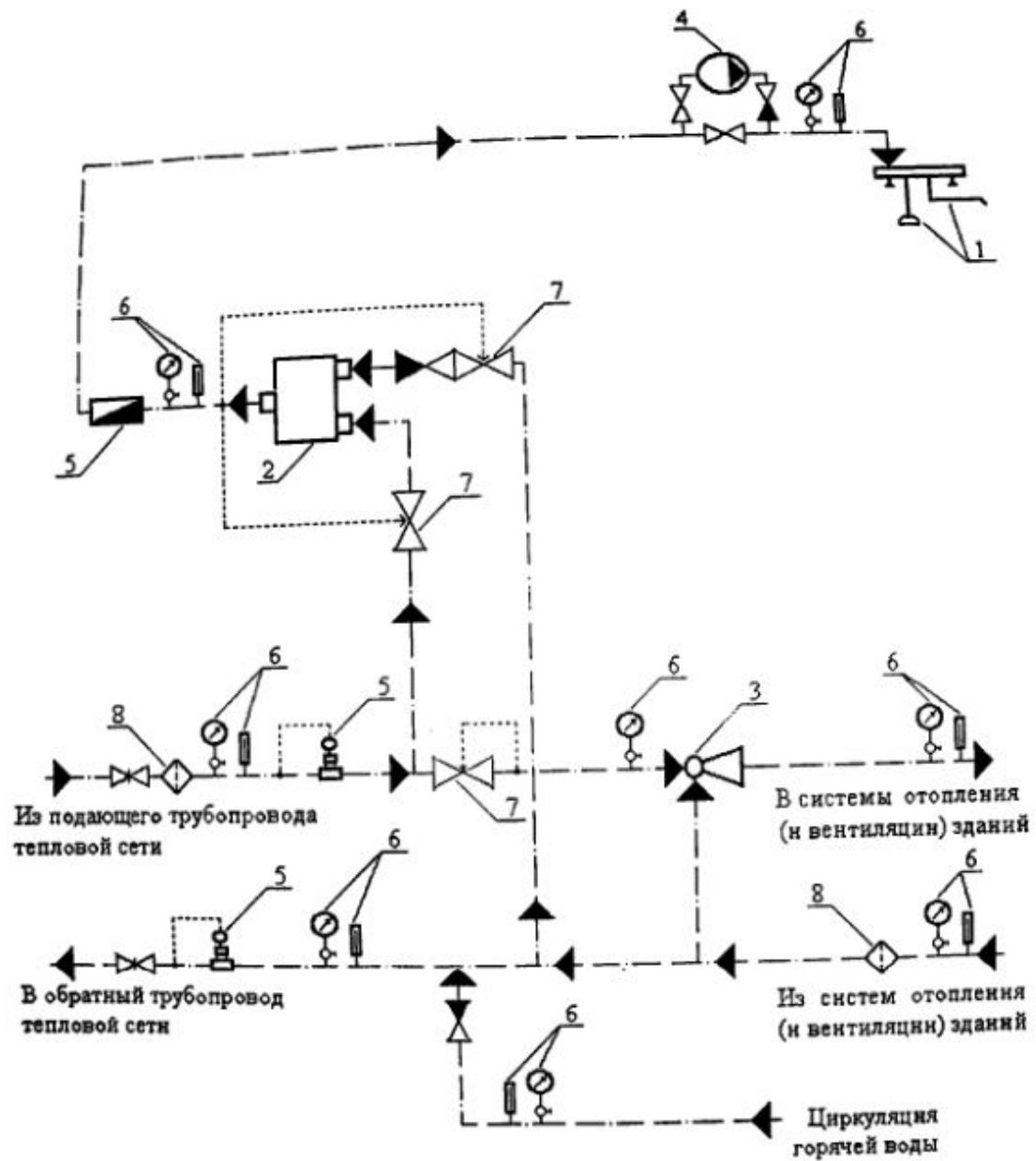


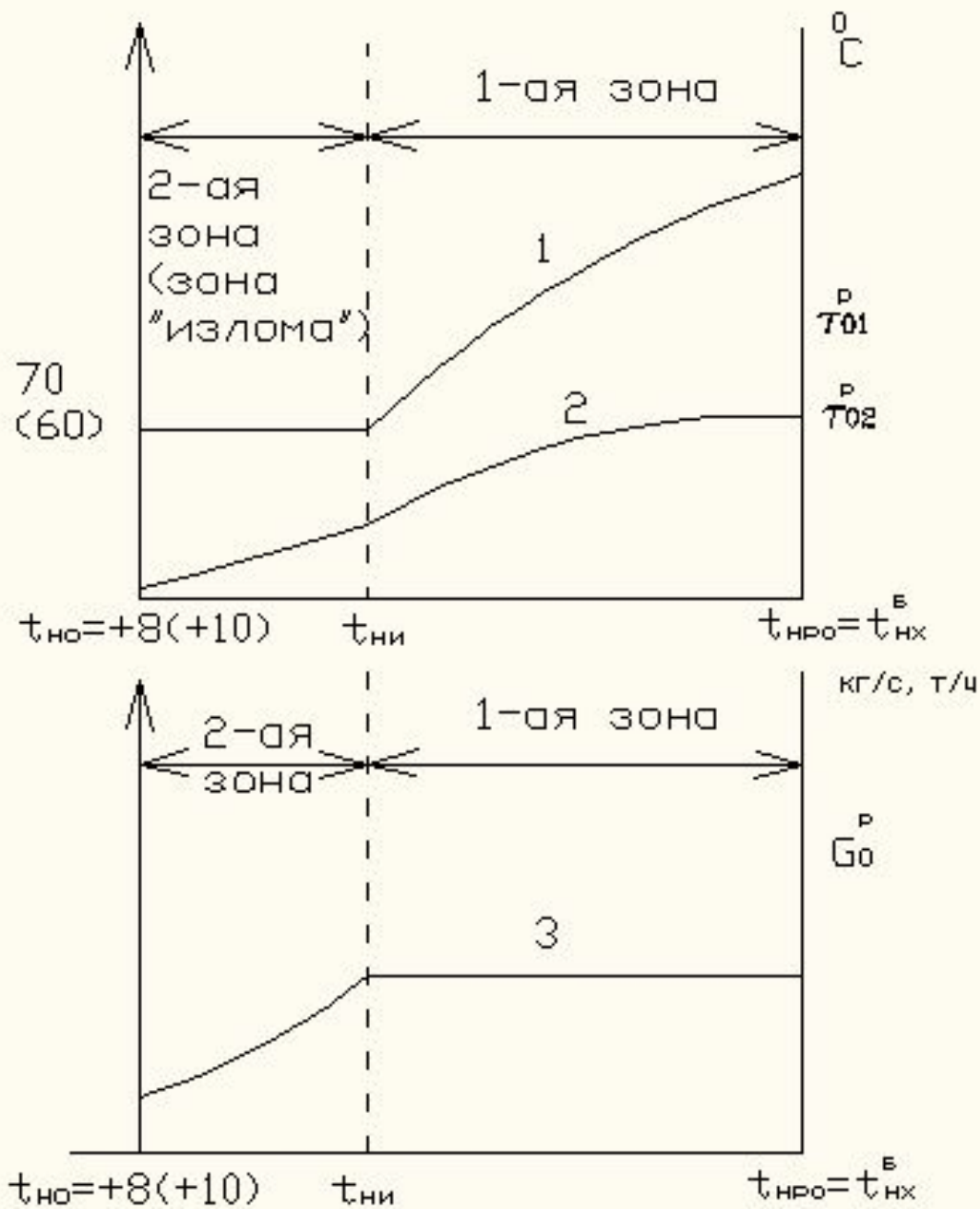
- 1- водоразборные приборы (душевая сетка, кран); 2- подогреватель горячего водоснабжения; 3- повысительный насос; 4- циркуляционный насос; 5- элеватор; 6- узлы учета потребления теплоты и воды (тепмощетчик и водосчетчик); 7- контрольно-измерительные приборы (манометры и ртутные термометры); 8- регуляторы расхода сетевой воды; 9- фильтры.

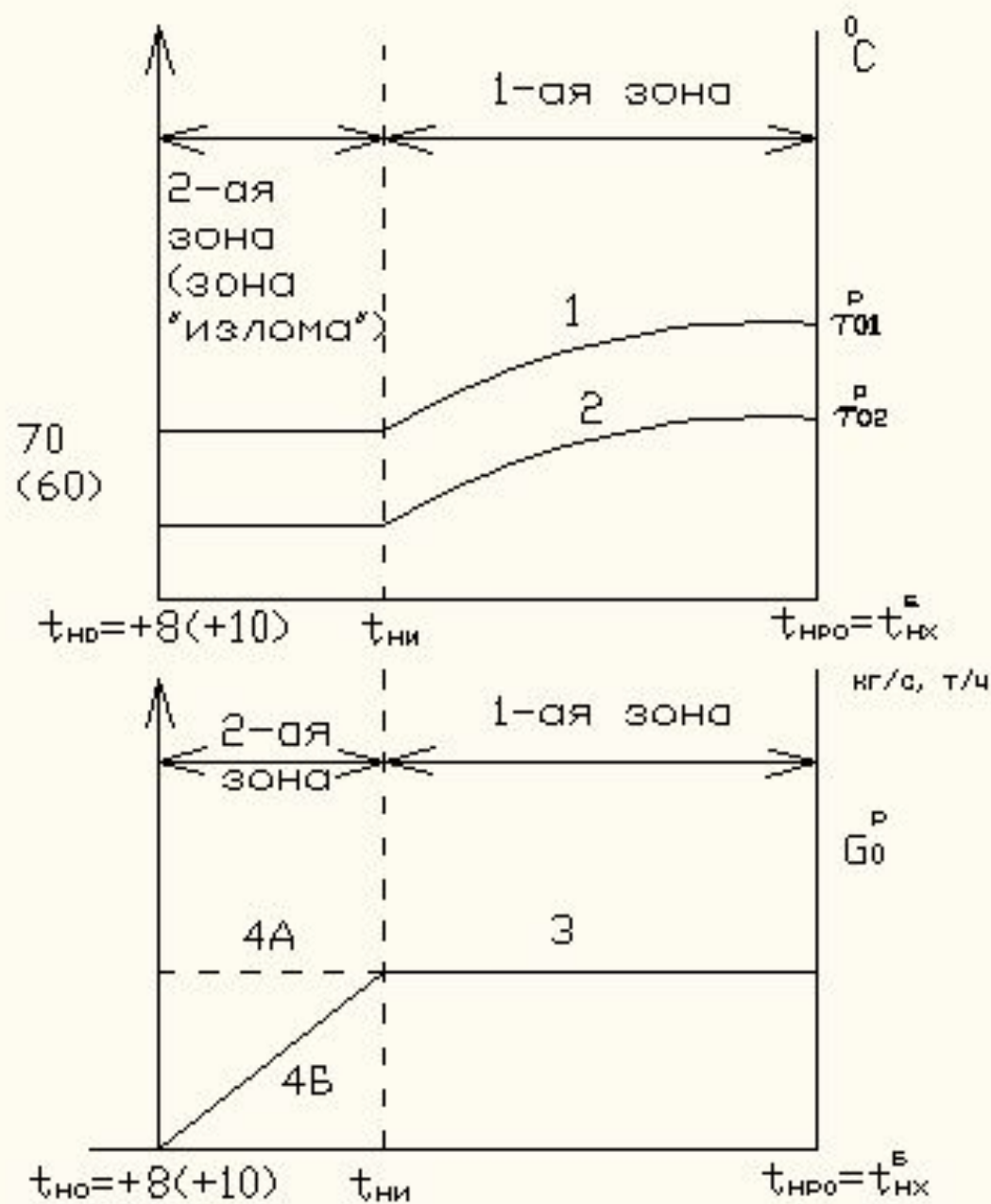












## **Стальные трубопроводы.**

Стальные электросварные прямошовные, спиральношовные и бесшовные трубопроводы. Основным материалом этих трубопроводов – это сталь 10 и 20 (ГОСТ 10705-80, ГОСТ 10704-76, 8733-74\*, 8374-35, 550-75), сталь Вст3сп5 (ТУ-14-3-377-75), сталь 17Г1СУ (ТУ-14-3-1138-82).

Преимущества стальных трубопроводов:

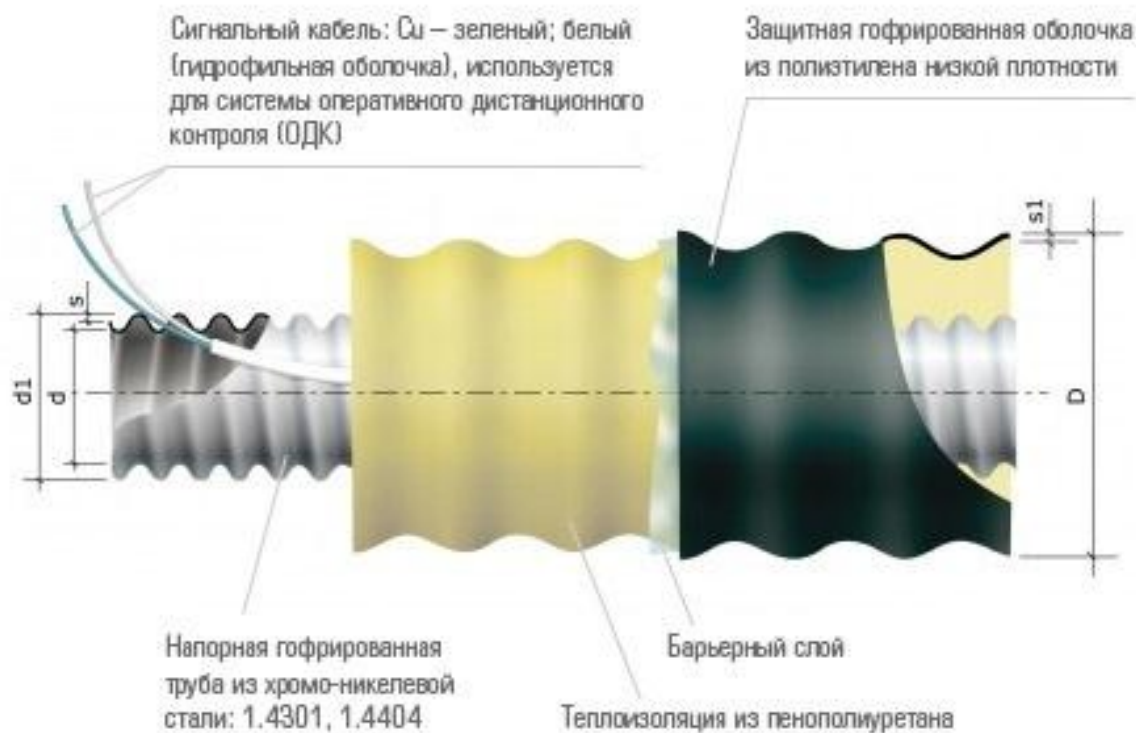
- Хорошие прочностные свойства, т.е. стальные трубопроводы выдерживают давление теплоносителя на уровне 16 – 25 кгс/см<sup>2</sup> (1,6...2,5 МПа) и температуру теплоносителя до 200 °С.
- Широкий сортамент стальных трубопроводов: от труб с диаметром условного прохода 15 мм до труб с диаметром условного прохода 1400 мм.

## Сортамент трубопроводов из ВЧШГ для тепловых сетей (тип соединения – «ВРС»)

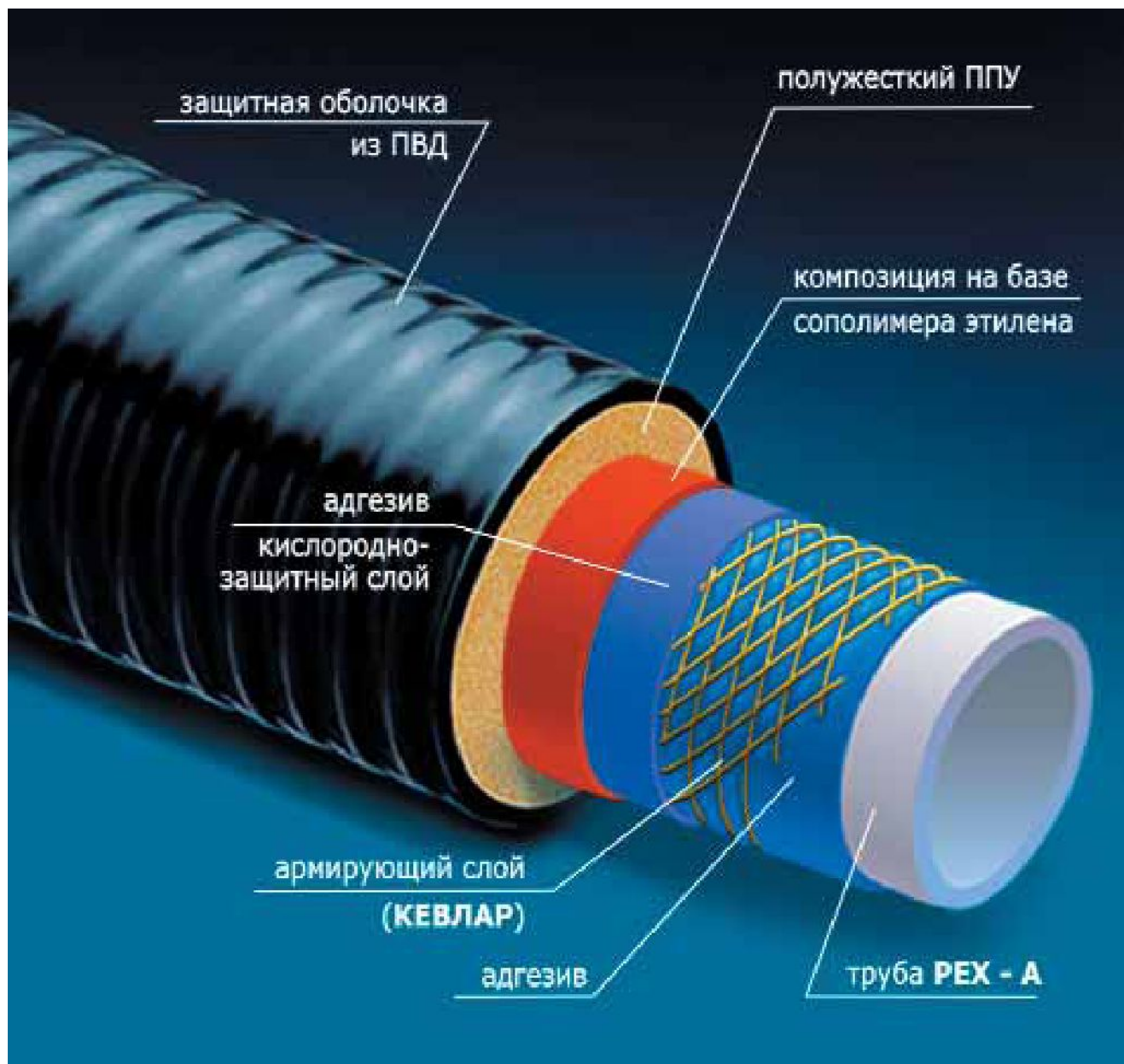
Диаметр условного прохода, $d_v$ , мм	Внутренний диаметр, $d_v$ , мм	Наружный диаметр, $d_n$ , мм	Толщина стенки, $\delta_{ст}$ , мм	Масса трубопровода, кг
100	106,0	118	6,0	15,5
150	158,0	170	6,0	23,5
200	209,4	222	6,3	31,4
250	260,4	274	6,8	41,2
300	311,8	326	7,2	52,1

## Скорость общей коррозии у трубопроводов ВЧШГ и стальных трубопроводов

Транспортируемая среда	Трубопровод из ВЧШГ	Стальной трубопровод (сталь 20)	Уменьшение коррозии
Водопроводная (холодная) вода	0,01– 0,06 мм/год	0,1– 0,8 мм/год	на 0,09 – 0,74 мм/год (в 10– 13 раз)
Сетевая вода	0,011 мм/год	0,048 мм/год	на 0,037 мм/год (в 4,4 раза)
Нефте содержащие жидкости	0,013 мм/год	0,053 мм/год	на 0,04 мм/год (в 4 раза)



Внутренний диаметр, $d$ , мм	Наружный диаметр, $d_1$ , мм	Толщина стенки, $S$ , мм	Диаметр с тепловой изоляцией, $D$ , мм	Масса трубопровода, кг	Максимальная длина трубопровода на барабане, м
48	55	0,5	114,8	2,31	720
60	66	0,5	129,7	2,79	650
75	86	0,6	150,4	3,78	400
98	109	0,8	165,3	5,21	350
127	143	0,9	200,7	7,31	200





Наименование показателя	Единица измерения	Теплоизоляционный материал
		Пенополиуретан (ППУ)
Плотность (в том числе теплоизоляционного слоя)	кг/м <sup>3</sup>	80 – 100 (60...80)
Теплопроводность	Вт/(м·°С)	0,032 – 0,035
Допустимая температура применения тепловой изоляции	°С	от -180 до 120 (130)
Водопоглощение за 24 часа по объему, не более	%	8 – 10
Кислотность изоляции (рН)		рН =7 (среда нейтральная) При увлажнении вызывает коррозию трубопроводов
Антикоррозионное покрытие на трубопроводе под изоляцию		Не требуется
Группа горючести (огнеопасность)		Горючий
Защита тепловой изоляции от повреждений и внешнего воздействия		Обязательна
Срок службы тепловой изоляции	лет	25



1. Приведите классификацию котельных по назначению.
2. Перечислите основные режимы работы котельной, которые рассчитываются для выбора и эксплуатации основного и вспомогательного оборудования.
3. Какой тип котельной будет выбран с наибольшей вероятностью, если технологическая тепловая нагрузка составляет 80% от суммарной расчетной тепловой нагрузки котельной?
4. Для каких целей используется деаэрация, в чем заключается суть процесса термической деаэрации?
5. Для каких целей применяется химводоподготовка на источниках теплоснабжения?
6. Перечислите все возможные виды тепловых нагрузок потребителей.
7. Что такое качественный метод регулирования тепловой нагрузки?
8. В чем отличие открытых и закрытых систем теплоснабжения?
9. Допускается ли в водогрейный котел, работающий на природном газе, подавать питательную воду с температурой 45°C? Обоснуйте ответ.
10. При увеличении электрической нагрузки ГТУ выработка тепловой энергии в котле-утилизаторе увеличивается, уменьшается, остается постоянной или вообще не зависит от электрической нагрузки?
11. Для чего необходима продувка котлоагрегатов?
12. Поясните назначение редуционно-охладительной установки (РОУ)?
13. Определите, во сколько раз эксергия теплоты при  $T=813\text{ K}$  (540°C) будет больше эксергии теплоты при  $T=373\text{ K}$  (100°C), при температуре окружающей среды  $T_{\text{ос}}=293\text{ K}$  (100°C).
14. В каком из двух случаев мощность на валу паровой турбины будет больше: при давлении в конденсаторе 3,5 или 5 кПа, при одинаковых параметрах пара на входе в турбину?